

Hisense

Innovación que transforma tu hogar



Catálogo Gama Blanca

www.hisense.es

Hisense

ATENCIÓN AL CLIENTE

<https://www.hisense.es/soporte/>

España +34 960 468 888

atencionalcliente@hisenseiberia.com

Las configuraciones, especificaciones y accesorios incluidos en los equipos de este catálogo son exclusivamente a modo orientativo y en ningún caso confirman la configuración específica del producto. Hisense Iberia S.L.U se reserva el derecho de modificaciones, rectificaciones y cancelaciones de los mismos sin previo aviso.

Índice

Somos Hisense	04
ConnectLife	05
Frigoríficos	06
Arcón Congelador	54
Lavado	64
Secado	92
Lavavajillas	100
Ramón Freixa, Embajador de Hisense	116
Hornos	118
Microondas de Integración	132
Placas	138
Campanas	148
Microondas	158

Frigoríficos

Arcón Congelador

Lavado

Secado

Lavavajillas

Hornos

Microondas BI

Placas

Campanas

Microondas

Multinacional Tecnológica fundada en China en 1969, con 15 años de historia en el mercado español. Hoy en día Hisense es una de las principales marcas mundiales de televisiones, electrodomésticos y equipos de climatización. Comercializa sus productos en más de 160 países y regiones. Líder en ventas en algunos de los principales mercados del mundo: China, Sudáfrica, Australia, además de tener importante presencia en grandes mercados como Europa o EE.UU, donde continuamos ampliando mercado y clientes. Hisense cuenta con más de 100.000 empleados en 64 empresas alrededor del mundo y 30 centros de I+D.

Nuestra presencia en Europa, con 27 unidades de negocio, más de 10.000 empleados, 3 centros de producción y 5 centros de I+D en Europa. Hisense Europa es un partner sólido y fiable para cumplir todas las expectativas y necesidades.



Tras años de desarrollo de producto y de un trabajo incesante de innovación continua, Hisense se ha convertido en una marca de referencia por la alta calidad de sus productos y por una gran atención al cliente y servicio posventa.

Su misión se centra en desarrollar innovaciones tecnológicas accesibles para todo el mundo que ayuden a mejorar su calidad de vida.

Con el objetivo de mejorar continuamente, Hisense invierte un 5 % de sus ingresos anuales en I+D, lo que demuestra nuestra apuesta por el mañana y por crear los productos más avanzados y respetuosos con el medio ambiente.

Durante la última década Hisense se ha consolidado como un actor clave en el deporte siendo proveedor de tecnología, patrocinador y socio de los eventos más importantes del mundo. Desde 2025 Hisense es patrocinador oficial del Real Madrid en las categorías de televisión, climatización y frigoríficos.

GLOBAL



FIFA World Cup 2026™
HISENSE, GORENJE



UEFA Futsal EURO 2026
HISENSE



EUROPEAN QUALIFIERS
HISENSE, GORENJE

LOCAL



Real Madrid FC
Spain



Feyenoord
Netherlands



Offizieller Partner
Ski Austria
Austria



Raków
Częstochowa
Poland



Inter FC
Italy



Leeds United
UK



Sporting CP
Portugal



SLAVIA
SK Slavia Praha
Czech Rep.

ConnectLife es nuestra plataforma digital unificada para todas las marcas de Hisense que ayuda a los usuarios a gestionar y controlar sus electrodomésticos desde cualquier lugar. Junto con VIDAA, una plataforma de televisión inteligente que ofrece el mejor contenido global y local, estamos llevando el futuro a todos los hogares.



Cocción

Disfruta de una amplia biblioteca de recetas guiadas con resultados perfectos. Recibe notificaciones y consejos con los pasos a lo largo de todo el proceso.



Frigoríficos

Regula la temperatura de tu frigorífico y congelador. Ten siempre hielo recién hecho antes de consumirlo.



Lavavajillas

Inicia el ciclo de lavado de forma remota, supervisa el progreso en tiempo real y recibe alertas cuando el programa haya terminado.



Lavado

Conecta tu lavadora y secadora en un único sistema inteligente. Una vez que la colada ha terminado de lavarse, la secadora sugiere automáticamente el ciclo de secado óptimo en función del ciclo de lavado y la carga, sin necesidad de ajustarlo manualmente.



Hisense
FRIGORÍFICOS

Figoríficos

Arcón Congelador

Lavado

Secado

Lavavajillas

Hornos

Microondas BI

Piaccas

Campanas

Microondas

Índice

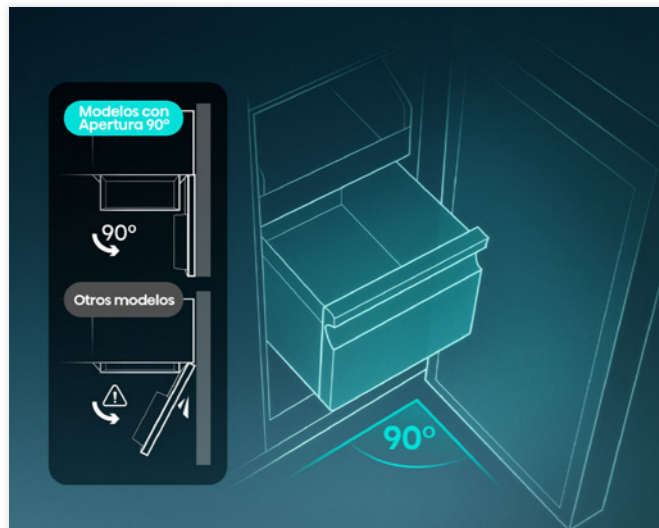
Gama KITCHEN FIT



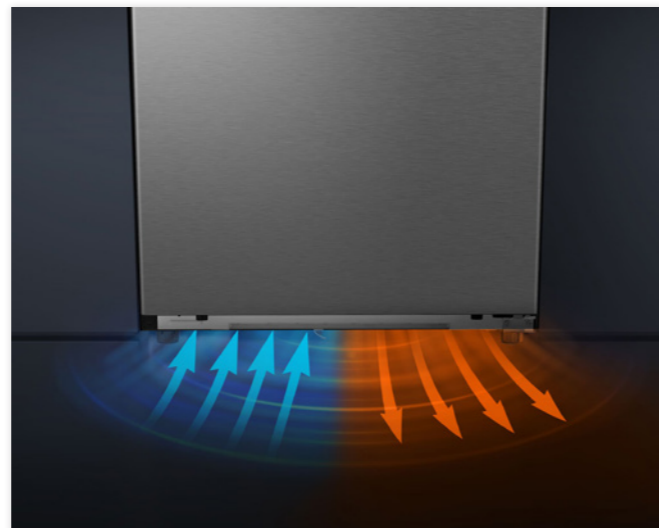
Kitchen Fit
Perfectamente integrado en tu hogar



Ajuste Perfecto
Nuestros frigoríficos pueden instalarse al ras del mobiliario o en espacios reducidos, ofreciendo un diseño elegante y minimalista, con el máximo rendimiento y durabilidad.



Apertura de Puerta 90°
Bisagras especiales que permiten abrir la puerta sin restricciones, incluso en espacios reducidos, y un diseño interior pensado para extraer cajones y estantes con total facilidad.



Ventilación Inferior
Tecnología de aire forzado, inspirada en los frigoríficos de integración, que garantiza un rendimiento eficiente sin necesidad de dejar amplios espacios alrededor.



Frigorífico **RQ5P605NSVE**
EAN: 6921727088932 - EPREL: 2101433

4 Puertas
Cristal Inox
E A G

Alto 190 cm
Ancho 91,1 cm
Fondo 60 cm
Capacidad 591 L

Características Destacadas

- * **Kitchen Fit**
- * Apertura de Puerta 90°
- * Fondo Reducido
- * Ventilación Inferior
- * My Fresh Choice +5°C a -18°C
- * Metal-Tech Cooling
- * Dual-Tech Cooling
- * Triple Zone
- * Multi-Air Flow
- * Cajón de Vacío
- * Antibacterias HI-NANO
- * Congelamiento Rápido
- * Enfriamiento Rápido
- * Cajón Frutas y Verduras con Control de Humedad
- * Control Electrónico
- * Display en Puerta
- * Alarma de Puerta Abierta
- * Modo Eco / Vacaciones
- * Iluminación LED
- * Tirador Integrado
- * Total No Frost
- * Tecnología Inverter
- * Garantía 10 Años Compresor

NUEVO



Frigorífico **RQ768N4GBE**
EAN: 6921727077486 - EPREL: 1596911

4 Puertas
Cristal Negro
E A G

Alto 190 cm
Ancho 91,1 cm
Fondo 60 cm
Capacidad 591 L

Características Destacadas

- * **Kitchen Fit**
- * Apertura de Puerta 90°
- * Fondo Reducido
- * Ventilación Inferior
- * My Fresh Choice +5°C a -18°C
- * Metal-Tech Cooling
- * Dual-Tech Cooling
- * Triple Zone
- * Multi-Air Flow
- * Cajón de Vacío
- * Antibacterias HI-NANO
- * Congelamiento Rápido
- * Enfriamiento Rápido
- * Cajón Frutas y Verduras con Control de Humedad
- * Control Electrónico
- * Display en Puerta
- * Alarma de Puerta Abierta
- * Modo Eco / Vacaciones
- * Iluminación LED
- * Tirador Integrado
- * Total No Frost
- * Tecnología Inverter
- * Garantía 10 Años Compresor

Frigorífico **RS3P538NAIE**

EAN: 6921727087300 - EPREL: 2169260

Modelo anterior RS677N4BIE

Side by Side
InoxAlto 178,6 cm
Ancho 91 cm
Fondo 60 cm
Capacidad 527 L

Características Destacadas

- * **Kitchen Fit**
- * Apertura de Puerta 90°
- * Fondo Reducido
- * Ventilación Inferior
- * Metal-Tech Cooling
- * Multi-Air Flow
- * Congelamiento Rápido
- * Enfriamiento Rápido
- * Botellero
- * Cajón Frutas y Verduras
- * Control Electrónico
- * Display en Puerta
- * Alarma de Puerta Abierta
- * Modo Eco
- * Iluminación LED
- * Tirador Integrado
- * Total No Frost
- * Tecnología Inverter
- * Garantía 10 Años Compresor

Frigorífico **RS3P538NEWE**

EAN: 6921727087294 - EPREL: 2178926

Modelo anterior RS677N4BWE

Side by Side
BlancoAlto 178,6 cm
Ancho 91 cm
Fondo 60 cm
Capacidad 527 L

Características Destacadas

- * **Kitchen Fit**
- * Apertura de Puerta 90°
- * Fondo Reducido
- * Ventilación Inferior
- * Multi-Air Flow
- * Congelamiento Rápido
- * Enfriamiento Rápido
- * Botellero
- * Cajón Frutas y Verduras
- * Control Electrónico
- * Display en Puerta
- * Alarma de Puerta Abierta
- * Modo Eco
- * Iluminación LED
- * Tirador Integrado
- * Total No Frost
- * Tecnología Inverter
- * Garantía 10 Años Compresor

Frigorífico **RB3K330SAIC**

EAN: 6921727081445 - EPREL: 2084860

Combi 2 Puertas
InoxAlto 185,6 cm
Ancho 59,5 cm
Fondo 60 cm
Capacidad 330 L

Características Destacadas

- * **Kitchen Fit**
- * Apertura de Puerta 90°
- * Fondo Reducido
- * Ventilación Inferior
- * Conectividad WiFi
- * Metal-Tech Cooling
- * Multi-Air Flow
- * Supercongelado -28°C
- * Cajón Zona 0°C
- * Congelamiento Rápido
- * Enfriamiento Rápido
- * Botellero
- * Cajón Frutas y Verduras con Control de Humedad
- * Control Electrónico
- * Alarma de Puerta Abierta
- * Puerta Reversible
- * Modo Eco
- * Iluminación LED
- * Tirador Integrado
- * Total No Frost
- * Tecnología Inverter
- * Garantía 10 Años Compresor



NUEVO

Frigorífico **RB3K330SAWD**

EAN: 6921727087591 - EPREL: 2346962

Combi 2 Puertas
BlancoAlto 185,6 cm
Ancho 59,5 cm
Fondo 60 cm
Capacidad 330 L

Características Destacadas

- * **Kitchen Fit**
- * Apertura de Puerta 90°
- * Fondo Reducido
- * Ventilación Inferior
- * Conectividad WiFi
- * Metal-Tech Cooling
- * Multi-Air Flow
- * Supercongelado -28°C
- * Cajón Zona 0°C
- * Congelamiento Rápido
- * Enfriamiento Rápido
- * Botellero
- * Cajón Frutas y Verduras con Control de Humedad
- * Control Electrónico
- * Alarma de Puerta Abierta
- * Puerta Reversible
- * Modo Eco
- * Iluminación LED
- * Tirador Integrado
- * Total No Frost
- * Tecnología Inverter
- * Garantía 10 Años Compresor



NUEVO

Frigorífico **RL3K370SAIEI**

EAN: 6921727091864 - EPREL: 2435202

Modelo anterior RL3K370SAIE

1 Puerta
InoxAlto 185,6 cm
Ancho 59,5 cm
Fondo 60 cm
Capacidad 372 L

Características Destacadas

- * **Kitchen Fit**
- * Apertura de Puerta 90°
- * Fondo Reducido
- * Ventilación Inferior
- * Conectividad WiFi
- * Metal-Tech Cooling
- * Multi-Air Flow
- * Perfect Fit
- * Cajón Zona 0°C
- * Enfriamiento Rápido
- * Cajón Frutas y Verduras
- * Control Electrónico
- * Display en Puerta
- * Alarma de Puerta Abierta
- * Puerta Reversible (Apertura hacia Derecha de Fábrica)
- * Modo Eco
- * Iluminación LED
- * Tirador Externo Fácil Apertura
- * Modo Eco
- * Iluminación LED
- * Total No Frost
- * Par Conjunto Frig+Cong 1P Mod: FT3K310SAIEI (Congelador)
- * Tecnología Inverter
- * Garantía 10 Años Compresor

NUEVO

Congelador **FT3K310SAIEI**

EAN: 6921727091871 - EPREL: 2442645

Modelo anterior FT3K310SAIE

1 Puerta
InoxAlto 185,6 cm
Ancho 59,5 cm
Fondo 60 cm
Capacidad 312 L

Características Destacadas

- * **Kitchen Fit**
- * Apertura de Puerta 90°
- * Fondo Reducido
- * Ventilación Inferior
- * Conectividad WiFi
- * Metal-Tech Cooling
- * Freezer Convert
- * Multi-Air Flow
- * Perfect Fit
- * Supercongelado -28°C
- * Congelamiento Rápido
- * Control Electrónico
- * Display en Puerta
- * Alarma de Puerta Abierta
- * Puerta Reversible (Apertura hacia Izquierda de Fábrica)
- * Modo Eco
- * Iluminación LED
- * Tirador Externo Fácil Apertura
- * Total No Frost
- * Par Conjunto Frig+Cong 1P Mod: RL3K370SAIEI (Frigorífico)
- * Tecnología Inverter
- * Garantía 10 Años Compresor

NUEVO

Frigorífico **RL3K370SEWEI**

EAN: 6921727098801 - EPREL: 2442646

Modelo anterior RL3K370SEWE

1 Puerta
BlancoAlto 185,6 cm
Ancho 59,5 cm
Fondo 60 cm
Capacidad 372 L

Características Destacadas

- * **Kitchen Fit**
- * Apertura de Puerta 90°
- * Fondo Reducido
- * Ventilación Inferior
- * Conectividad WiFi
- * Multi-Air Flow
- * Perfect Fit
- * Cajón Zona 0°C
- * Enfriamiento Rápido
- * Cajón Frutas y Verduras
- * Control Electrónico
- * Display en Puerta
- * Alarma de Puerta Abierta
- * Puerta Reversible (Apertura hacia Derecha de Fábrica)
- * Modo Eco
- * Iluminación LED
- * Tirador Externo Fácil Apertura
- * Total No Frost
- * Par Conjunto Frig+Cong 1P Mod: FT3K310SEWEI (Congelador)
- * Tecnología Inverter
- * Garantía 10 Años Compresor

NUEVO

Congelador **FT3K310SEWEI**

EAN: 6921727098818 - EPREL: 2442647

Modelo anterior FT3K310SEWE

1 Puerta
BlancoAlto 185,6 cm
Ancho 59,5 cm
Fondo 60 cm
Capacidad 312 L

Características Destacadas

- * **Kitchen Fit**
- * Apertura de Puerta 90°
- * Fondo Reducido
- * Ventilación Inferior
- * Conectividad WiFi
- * Freezer Convert
- * Multi-Air Flow
- * Perfect Fit
- * Supercongelado -28°C
- * Congelamiento Rápido
- * Control Electrónico
- * Display en Puerta
- * Alarma de Puerta Abierta
- * Puerta Reversible (Apertura hacia Izquierda de Fábrica)
- * Modo Eco
- * Iluminación LED
- * Tirador Externo Fácil Apertura
- * Total No Frost
- * Par Conjunto Frig+Cong 1P Mod: RL3K370SEWE (Frigorífico)
- * Tecnología Inverter
- * Garantía 10 Años Compresor



Puerta de Cristal. PureView

Visualiza el interior sin abrir la puerta gracias a la ventana transparente PureView. Elige entre dos configuraciones: TouchLight, que se activa con un toque, o SenseLight, que se enciende automáticamente al acercarte.



Pantalla Táctil de 6,86"

Este centro de control intuitivo te permite gestionarlo todo con un solo toque: desde el inventario de alimentos y sus fechas de caducidad hasta la búsqueda de nuevas recetas, ayudándote a evitar desperdicios y planificar mejor tus comidas.



Tecnología UV

Disfruta de agua pura y limpia al instante con la tecnología de esterilización UV, eliminando el 99,9 % de bacterias sin necesidad de filtros reemplazables.



Hygiene Guard

Mantiene tus alimentos frescos por más tiempo gracias a su protección antibacteriana, elimina hasta el 99,9 % de bacterias asegurando un uso más limpio y saludable.



Ahorra más de 410 € en la factura de la luz

Ahorro estimado vs modelo similar de menor clase de eficiencia energética en 11 años (1.º Semestre 2024, Mod: RB440N4ACA)



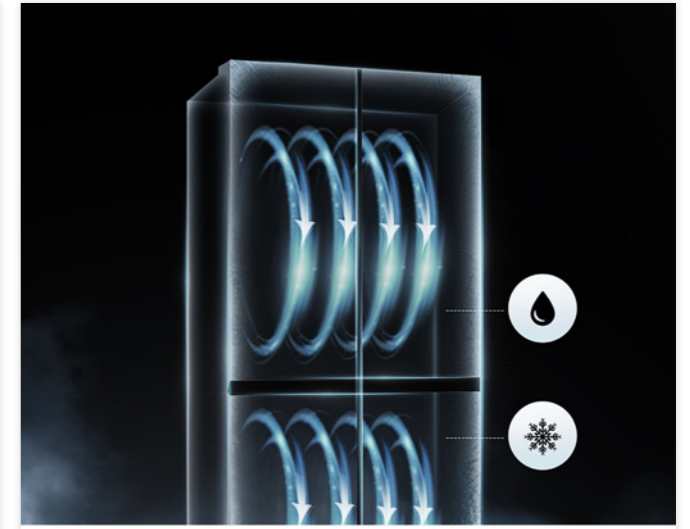
Dispensador Hielo y Agua

Refréscate en cualquier momento con agua helada, hielo picado o en cubitos sin necesidad de abrir el frigorífico.



Conectividad WiFi

Permite programar a distancia, revisar el ahorro energético y recibir notificaciones directamente en el teléfono.



Dual-Tech Cooling

Sistema independiente que mantiene la humedad ideal y evita la mezcla de olores entre el frigorífico y el congelador.



My Fresh Choice

Zona especial con ajuste de temperatura independiente.



Tecnología Inverter

Logra con precisión mantener uniforme la temperatura deseada. Alta durabilidad y ahorro de energía.



Metal-Tech Cooling

Recubrimiento interior de metal que garantiza la temperatura deseada en todo el interior.



Display LED

Con el Display LED, todas las funciones y configuraciones de temperatura se pueden ver claramente desde el panel.

**Multi-Air Flow**

Tecnología que logra una distribución uniforme del frío, asegurando una temperatura óptima en cada rincón. Conserva perfectamente todos los alimentos.

**Pantalla TFT Color 21"**

Comparte, organiza y crea con esta pantalla táctil intuitiva. Conéctala fácilmente con tu móvil y otros dispositivos inteligentes.



Frigorífico
2°C~8°C

Congelamiento
-24°C~-14°C

Freezer Convert

Amplio rango de temperatura según necesidad. Permite funcionamiento tanto en modo congelador como en modo frigorífico.

**Botellero Multiuso**

Espacio diseñado exclusivo para guardar botellas. Ahorra espacio y facilita la organización interior.

**Cajón con Guías Metálicas**

Fácil y rápido acceso con seguridad y durabilidad gracias a correderas de metal.

**Supercongelados -28°**

Congelación rápida que baja la temperatura a -28°, preservando las vitaminas y manteniendo la calidad de los alimentos perecederos.

**Frigorífico RQ760N4IFE**

EAN: 6921727069528 - EPREL: 1465737

4 Puertas
Negro



Alto 178,5 cm
Ancho 91,4 cm
Fondo 72,5 cm
Capacidad 577 L

Características Destacadas

- * Pantalla TFT 21"
- * Disp. Agua & Hielo (con toma de agua)
- * Fabricador de Hielo Automático
- * Conectividad WiFi
- * My Fresh Choice +5°C a -20°C
- * Metal-Tech Cooling
- * Dual-Tech Cooling
- * Triple Zone
- * Multi-Air Flow
- * Congelamiento Rápido
- * Enfriamiento Rápido
- * Cajón Frutas y Verduras
- * Control Electrónico
- * Display en Puerta
- * Alarma de Puerta Abierta
- * Modo Eco
- * Iluminación LED
- * Tirador Integrado
- * Total No Frost
- * Tecnología Inverter
- * Garantía 10 Años Compresor



NUEVO

**Frigorífico RQ600P7SKE**

EAN: 6979048650482 - EPREL: 2521732

4 Puertas, Ancho 90
Dark Inox (Negro), Puerta Cristal



Alto 179 cm
Ancho 91,5 cm
Fondo 73 cm
Capacidad 615 L

Características Destacadas

- * Pantalla TFT 6,86"
- * Control por Voz
- * Disp. Agua & Hielo (con toma de agua)
- * Fabricador de Hielo Automático
- * Esterilización UV
- * Conectividad WiFi
- * My Fresh Choice +5°C a -18°C
- * Metal-Tech Cooling
- * Dual-Tech Cooling
- * Triple Zone
- * Multi-Air Flow
- * Cajón con Guías Metálicas
- * Congelamiento Rápido
- * Enfriamiento Rápido
- * Cajón Frutas y Verduras
- * Control Electrónico
- * Display en Puerta
- * Alarma de Puerta Abierta
- * Modo Eco
- * Iluminación LED
- * Tirador Integrado
- * Total No Frost
- * Tecnología Inverter
- * Garantía 10 Años Compresor





Frigorífico **RQ640P5SSD**

EAN: 6921727098092 - EPREL: 2432330 Modelo anterior RQ760N4SASE

4 Puertas
Inox



Alto 179 cm
Ancho 91 cm
Fondo 72,5 cm
Capacidad 640 L

Características Destacadas

- * Disp. Agua (con toma de agua)
- * Fabricador de Hielo Automático en el congelador
- * Esterilización UV
- * Conectividad WiFi
- * My Fresh Choice +5°C a -20°C
- * Metal-Tech Cooling
- * Dual-Tech Cooling
- * Triple Zone
- * Multi-Air Flow
- * Estantes Flexibles
- * Cajón con Guías Metálicas
- * Congelamiento Rápido
- * Enfriamiento Rápido
- * Cajón Frutas y Verduras
- * Control Electrónico
- * Display en Puerta
- * Alarma de Puerta Abierta
- * Modo Eco
- * Iluminación LED
- * Tirador Integrado
- * Total No Frost
- * Tecnología Inverter
- * Garantía 10 Años Compresor



Frigorífico **RQ5P640SSD**

EAN: 6921727095602 - EPREL: 2338871

4 Puertas, Ancho 90
Inox



Alto 179 cm
Ancho 91 cm
Fondo 72,5 cm
Capacidad 647 L

Características Destacadas

- * Conectividad WiFi
- * My Fresh Choice +5°C a -20°C
- * Metal-Tech Cooling
- * Dual-Tech Cooling
- * Triple Zone
- * Multi-Air Flow
- * Cajón con Guías Metálicas
- * Congelamiento Rápido
- * Enfriamiento Rápido
- * Cajón Frutas y Verduras
- * Control Electrónico
- * Alarma de Puerta Abierta
- * Modo Eco
- * Iluminación LED
- * Tirador Integrado
- * Total No Frost
- * Tecnología Inverter
- * Garantía 10 Años Compresor



Frigorífico **RF749N4SWSE**

EAN: 6921727069955 - EPREL: 1465302

Cajón Francés
Inox



Alto 178,5 cm
Ancho 91,4 cm
Fondo 72,5 cm
Capacidad 579 L

Características Destacadas

- * Disp. Agua (con Depósito Agua)
- * Conectividad WiFi
- * My Fresh Choice +5°C a -18°C
- * Metal-Tech Cooling
- * Dual-Tech Cooling
- * Triple Zone
- * Multi-Air Flow
- * Cajón con Guías Metálicas
- * Congelamiento Rápido
- * Enfriamiento Rápido
- * Cajón Frutas y Verduras
- * Control Electrónico
- * Alarma de Puerta Abierta
- * Modo Eco
- * Iluminación LED
- * Tirador Integrado
- * Total No Frost
- * Tecnología Inverter
- * Garantía 10 Años Compresor



Frigorífico **RQ5P470SYID**

EAN: 6921727087911 - EPREL: 2134710

4 Puertas
Inox



Alto 178,5 cm
Ancho 79,4 cm
Fondo 69,8 cm
Capacidad 483 L

Características Destacadas

- * Disp. Agua (con Depósito Agua)
- * Fabricador de Hielo Automático en el Congelador
- * Conectividad WiFi
- * My Fresh Choice +5°C a -18°C
- * Metal-Tech Cooling
- * Dual-Tech Cooling
- * Triple Zone
- * Multi-Air Flow
- * Congelamiento Rápido
- * Enfriamiento Rápido
- * Botellero
- * Cajón Frutas y Verduras
- * Control Electrónico
- * Display en Puerta
- * Alarma de Puerta Abierta
- * Modo Eco
- * Iluminación LED
- * Tirador Integrado
- * Total No Frost
- * Tecnología Inverter
- * Garantía 10 Años Compresor



Frigorífico **RQ5P470SETE**

EAN: 6921727080370 - EPREL: 1711506

4 Puertas
Cristal BlancoAlto 178,5 cm
Ancho 79,4 cm
Fondo 69,8 cm
Capacidad 483 L

Características Destacadas

- * Conectividad WiFi
- * My Fresh Choice +5°C a -18°C
- * Dual-Tech Cooling
- * Triple Zone
- * Multi-Air Flow
- * Congelamiento Rápido
- * Enfriamiento Rápido
- * Cajón Frutas y Verduras
- * Control Electrónico
- * Alarma de Puerta Abierta
- * Modo Eco
- * Iluminación LED
- * Tirador Integrado
- * Total No Frost
- * Tecnología Inverter
- * Garantía 10 Años Compresor

Frigorífico **RQ5P470SEIE**

EAN: 6921727080363 - EPREL: 1711513

4 Puertas
InoxAlto 178,5 cm
Ancho 79,4 cm
Fondo 69,8 cm
Capacidad 483 L

Características Destacadas

- * Conectividad WiFi
- * My Fresh Choice +5°C a -18°C
- * Dual-Tech Cooling
- * Triple Zone
- * Multi-Air Flow
- * Congelamiento Rápido
- * Enfriamiento Rápido
- * Cajón Frutas y Verduras
- * Control Electrónico
- * Alarma de Puerta Abierta
- * Modo Eco
- * Iluminación LED
- * Tirador Integrado
- * Total No Frost
- * Tecnología Inverter
- * Garantía 10 Años Compresor

Frigorífico **RS9P628GPF**

EAN: 6921727089298 - EPREL: 2255975

Side by Side
NegroAlto 179,5 cm
Ancho 91 cm
Fondo 73 cm
Capacidad 614 L

Características Destacadas

- * Pantalla TFT 21"
- * Disp. Agua & Hielo (con toma de agua)
- * Fabricador de Hielo Automático
- * Conectividad WiFi
- * Metal-Tech Cooling
- * Multi-Air Flow
- * Congelamiento Rápido
- * Enfriamiento Rápido
- * Cajón Frutas y Verduras
- * Control Electrónico
- * Display en Puerta
- * Alarma de Puerta Abierta
- * Modo Eco
- * Iluminación LED
- * Tirador Integrado
- * Total No Frost
- * Tecnología Inverter
- * Garantía 10 Años Compresor

Frigorífico **RS818N4TIC**

EAN: 6921727073747 - EPREL: 1654014

Side by Side
InoxAlto 179,5 cm
Ancho 91 cm
Fondo 71,7 cm
Capacidad 632 L

Características Destacadas

- * Disp. Agua & Hielo (con toma de agua)
- * Fabricador de Hielo Automático
- * Conectividad WiFi
- * Metal-Tech Cooling
- * Multi-Air Flow
- * Congelamiento Rápido
- * Enfriamiento Rápido
- * Cajón Frutas y Verduras
- * Control Electrónico
- * Display en Puerta
- * Alarma de Puerta Abierta
- * Modo Eco
- * Iluminación LED
- * Tirador Integrado
- * Total No Frost
- * Tecnología Inverter
- * Garantía 10 Años Compresor




Frigorífico RS818N4IIE1

EAN: 6921727073716 - EPREL: 1450908

**Side by Side
Inox**

 Alto 179 cm
 Ancho 91 cm
 Fondo 73 cm
 Capacidad 632 L

Características Destacadas

- * Disp. Agua & Hielo (con toma de agua)
- * Fabricador de Hielo Automático
- * Conectividad WiFi
- * Multi-Air Flow
- * Congelamiento Rápido
- * Enfriamiento Rápido
- * Cajón Frutas y Verduras
- * Control Electrónico
- * Display en Puerta
- * Alarma de Puerta Abierta
- * Modo Eco
- * Iluminación LED
- * Tirador Integrado
- * Total No Frost
- * Tecnología Inverter
- * Garantía 10 Años Compresor


Frigorífico RS818N4TIE1

EAN: 6921727080042 - EPREL: 1679001

**Side by Side
Inox**

 Alto 179 cm
 Ancho 91 cm
 Fondo 73 cm
 Capacidad 632 L

Características Destacadas

- * Disp. Agua & Hielo (con toma de agua)
- * Fabricador de Hielo Automático
- * Conectividad WiFi
- * Multi-Air Flow
- * Congelamiento Rápido
- * Enfriamiento Rápido
- * Cajón Frutas y Verduras
- * Control Electrónico
- * Display en Puerta
- * Alarma de Puerta Abierta
- * Modo Eco
- * Iluminación LED
- * Tirador Integrado
- * Total No Frost
- * Tecnología Inverter
- * Garantía 10 Años Compresor


NUEVO

Frigorífico RS3P558NEIC

EAN: 6921727098788 - EPREL: 2442631

Modelo anterior RS677N4ACC

**Side by Side
Inox**

 Alto 178,6 cm
 Ancho 91,1 cm
 Fondo 61,5 cm
 Capacidad 544 L

Características Destacadas

- * Multi-Air Flow
- * Congelamiento Rápido
- * Enfriamiento Rápido
- * Botellero
- * Cajón Frutas y Verduras
- * Control Electrónico
- * Display en Puerta
- * Alarma de Puerta Abierta
- * Modo Eco
- * Iluminación LED
- * Tirador Integrado
- * Total No Frost
- * Tecnología Inverter
- * Garantía 10 Años Compresor





Frigorífico **RF632N4AIC1**

EAN: 6921727073488 - EPREL: 2057482

Modelo anterior RF632N4WIE

**Combi Cajón Francés
Inox**



Alto 201,3 cm
Ancho 70,4 cm
Fondo 69,4 cm
Capacidad 485 L

Características Destacadas

- * Conectividad WiFi
- * Metal-Tech Cooling
- * Multi-Air Flow
- * Cajón Zona 0°C
- * Congelamiento Rápido
- * Enfriamiento Rápido
- * Botellero
- * Cajón Frutas y Verduras con Control de Humedad
- * Cajón con Guías Metálicas
- * Control Electrónico
- * Display en Puerta
- * Alarma de Puerta Abierta
- * Modo Eco
- * Iluminación LED
- * Tirador Integrado
- * Total No Frost
- * Tecnología Inverter
- * Garantía 10 Años Compresor



Frigorífico **RB645N4BIC**

EAN: 6921727077509 - EPREL: 1665294

Modelo anterior RB645N4BID

**Combi 2 Puertas
Inox**



Alto 200 cm
Ancho 70,4 cm
Fondo 69,4 cm
Capacidad 495 L

Características Destacadas

- * Metal-Tech Cooling
- * Multi-Air Flow
- * Cajón Zona 0°C
- * Congelamiento Rápido
- * Enfriamiento Rápido
- * Cajón Frutas y Verduras con Control de Humedad
- * Control Electrónico
- * Display en Puerta
- * Alarma de Puerta Abierta
- * Puerta Reversible
- * Modo Eco
- * Iluminación LED
- * Tirador Integrado
- * Total No Frost
- * Tecnología Inverter
- * Garantía 10 Años Compresor



Frigorífico **RT641N4AIE**

EAN: 6921727059642 - EPREL: 533502

**Combi 3 Puertas
Inox**



Alto 200 cm
Ancho 70,4 cm
Fondo 69,4 cm
Capacidad 493 L

Características Destacadas

- * Metal-Tech Cooling
- * Multi-Air Flow
- * Cajón Zona 0°C
- * Congelamiento Rápido
- * Enfriamiento Rápido
- * Cajón Frutas y Verduras con Control de Humedad
- * Cajón con Guías Metálicas
- * Control Electrónico
- * Alarma de Puerta Abierta
- * Puerta Reversible
- * Modo Vacaciones
- * Iluminación LED
- * Total No Frost
- * Tecnología Inverter
- * Garantía 10 Años Compresor



NUEVO



Frigorífico **RB5P410SACA**

EAN: 3838783099853 - EPREL: 2560348

Modelo anterior RB470N4SIA

**Combi 2 Puertas
Inox**



Alto 203 cm
Ancho 59,5 cm
Fondo 65,8 cm
Capacidad 413 L

Características Destacadas

- * Apertura de Puerta 90°
- * Ventilación Inferior
- * Conectividad WiFi
- * Metal-Tech Cooling
- * Multi-Air Flow
- * Congelamiento Rápido
- * Enfriamiento Rápido
- * Botellero
- * Cajón Frutas y Verduras con Control de Humedad
- * Control Electrónico
- * Display en Puerta
- * Alarma de Puerta Abierta
- * Puerta Reversible
- * Modo Eco
- * Iluminación LED
- * Total No Frost
- * Tecnología Inverter
- * Garantía 10 Años Compresor





Frigorífico **RB440N4ACA**

EAN: 6921727073983 - EPREL: 1620656

**Combi 2 Puertas
Inox**



Alto 201,7 cm
Ancho 59,5 cm
Fondo 57,9 cm
Capacidad 336 L

Características Destacadas

- * Apertura de Puerta 90°
- * Fondo Reducido
- * Multi-Air Flow
- * Cajón Zona 0°C
- * Congelamiento Rápido
- * Botellero
- * Cajón Frutas y Verduras con Control de Humedad
- * Control Electrónico
- * Puerta Reversible
- * Modo Vacaciones
- * Iluminación LED
- * Tirador Integrado
- * Total No Frost
- * Tecnología Inverter
- * Garantía 10 Años Compresor

NUEVO



Frigorífico **RB440N4AWA**

EAN: 6921727090621 - EPREL: 2174280

**Combi 2 Puertas
Blanco**



Alto 201,7 cm
Ancho 59,5 cm
Fondo 57,9 cm
Capacidad 336 L

Características Destacadas

- * Apertura de Puerta 90°
- * Fondo Reducido
- * Multi-Air Flow
- * Cajón Zona 0°C
- * Congelamiento Rápido
- * Botellero
- * Cajón Frutas y Verduras con Control de Humedad
- * Control Electrónico
- * Puerta Reversible
- * Modo Vacaciones
- * Iluminación LED
- * Tirador Integrado
- * Total No Frost
- * Tecnología Inverter
- * Garantía 10 Años Compresor



Frigorífico **RB440N4CCB**

EAN: 6921727080998 - EPREL: 1781395

**Combi 2 Puertas
Inox**



Alto 201,7 cm
Ancho 59,5 cm
Fondo 57,9 cm
Capacidad 336 L

Características Destacadas

- * Apertura de Puerta 90°
- * Fondo Reducido
- * Multi-Air Flow
- * Cajón Zona 0°C
- * Congelamiento Rápido
- * Botellero
- * Cajón Frutas y Verduras con Control de Humedad
- * Control Electrónico
- * Display en Puerta
- * Alarma de Puerta Abierta
- * Puerta Reversible
- * Modo Eco
- * Iluminación LED
- * Tirador Integrado
- * Total No Frost
- * Tecnología Inverter
- * Garantía 10 Años Compresor



Frigorífico **RB5P410SACC**

EAN: 3838782942105 - EPREL: 2291427

Modelo anterior RB470N4SIC

**Combi 2 Puertas
Inox**



Alto 203 cm
Ancho 59,5 cm
Fondo 65,8 cm
Capacidad 413 L

Características Destacadas

- * Apertura de Puerta 90°
- * Ventilación Inferior
- * Conectividad WiFi
- * Metal-Tech Cooling
- * Multi-Air Flow
- * Congelamiento Rápido
- * Enfriamiento Rápido
- * Botellero
- * Cajón Frutas y Verduras con Control de Humedad
- * Control Electrónico
- * Display en Puerta
- * Alarma de Puerta Abierta
- * Puerta Reversible
- * Modo Eco
- * Iluminación LED
- * Tirador Integrado
- * Total No Frost
- * Tecnología Inverter
- * Garantía 10 Años Compresor


Frigorífico RB440N4ACC

EAN: 6921727074010 - EPREL: 1638457

Modelo anterior RB470N4SIC2

**Combi 2 Puertas
Inox**

 Alto 201,7 cm
 Ancho 59,5 cm
 Fondo 57,9 cm
 Capacidad 336 L

Características Destacadas

- * Apertura de Puerta 90°
- * Fondo Reducido
- * Multi-Air Flow
- * Congelamiento Rápido
- * Botellero
- * Cajón Frutas y Verduras con Control de Humedad
- * Control Electrónico
- * Puerta Reversible
- * Modo Vacaciones
- * Iluminación LED
- * Tirador Integrado
- * Total No Frost
- * Tecnología Inverter
- * Garantía 10 Años Compresor


Frigorífico RB440N4AWC

EAN: 6921727079466 - EPREL: 1807103

**Combi 2 Puertas
Blanco**

 Alto 201,7 cm
 Ancho 59,5 cm
 Fondo 57,9 cm
 Capacidad 336 L

Características Destacadas

- * Apertura de Puerta 90°
- * Fondo Reducido
- * Multi-Air Flow
- * Congelamiento Rápido
- * Botellero
- * Cajón Frutas y Verduras con Control de Humedad
- * Control Electrónico
- * Puerta Reversible
- * Modo Vacaciones
- * Iluminación LED
- * Tirador Integrado
- * Total No Frost
- * Tecnología Inverter
- * Garantía 10 Años Compresor


Frigorífico RB440N4GWD

EAN: 6921727062796 - EPREL: 848110

**Combi 2 Puertas
Blanco Cristal**

 Alto 200,4 cm
 Ancho 59,5 cm
 Fondo 59 cm
 Capacidad 336 L

Características Destacadas

- * Apertura de Puerta 90°
- * Fondo Reducido
- * Multi-Air Flow
- * Congelamiento Rápido
- * Botellero
- * Cajón Frutas y Verduras con Control de Humedad
- * Control Electrónico
- * Puerta Reversible
- * Modo Vacaciones
- * Iluminación LED
- * Tirador Integrado
- * Total No Frost
- * Tecnología Inverter
- * Garantía 10 Años Compresor


Frigorífico RB440N4ACD

EAN: 6921727062017 - EPREL: 848106

**Combi 2 Puertas
Inox**

 Alto 200,4 cm
 Ancho 59,5 cm
 Fondo 59 cm
 Capacidad 336 L

Características Destacadas

- * Apertura de Puerta 90°
- * Fondo Reducido
- * Multi-Air Flow
- * Congelamiento Rápido
- * Botellero
- * Cajón Frutas y Verduras con Control de Humedad
- * Control Electrónico
- * Display en Puerta
- * Alarma de Puerta Abierta
- * Puerta Reversible
- * Modo Eco
- * Iluminación LED
- * Tirador Integrado
- * Total No Frost
- * Tecnología Inverter
- * Garantía 10 Años Compresor




Frigorífico RB440N4BCE

EAN: 6921727056023 - EPREL: 336776

**Combi 2 Puertas
Inox**

 Alto 200,4 cm
 Ancho 59,5 cm
 Fondo 59 cm
 Capacidad 336 L

Características Destacadas

- * Apertura de Puerta 90°
- * Fondo Reducido
- * Multi-Air Flow
- * Congelamiento Rápido
- * Botellero
- * Cajón Frutas y Verduras con Control de Humedad
- * Control Electrónico
- * Puerta Reversible
- * Modo Vacaciones
- * Iluminación LED
- * Tirador Integrado
- * Total No Frost


Frigorífico RB440N4BWE

EAN: 6921727056016 - EPREL: 336775

**Combi 2 Puertas
Blanco**

 Alto 200,4 cm
 Ancho 59,5 cm
 Fondo 59 cm
 Capacidad 336 L

Características Destacadas

- * Apertura de Puerta 90°
- * Fondo Reducido
- * Multi-Air Flow
- * Congelamiento Rápido
- * Botellero
- * Cajón Frutas y Verduras con Control de Humedad
- * Control Electrónico
- * Puerta Reversible
- * Modo Vacaciones
- * Iluminación LED
- * Tirador Integrado
- * Total No Frost


NUEVO

Frigorífico RB3N300NECA

EAN: 6921727099105 - EPREL: 2475052

**Combi 2 Puertas
Inox**

 Alto 187,3 cm
 Ancho 59,5 cm
 Fondo 59 cm
 Capacidad 304 L

Características Destacadas

- * Apertura de Puerta 90°
- * Fondo Reducido
- * Multi-Air Flow
- * Congelamiento Rápido
- * Cajón Frutas y Verduras
- * Control Electrónico
- * Display en Puerta
- * Puerta Reversible
- * Modo Vacaciones
- * Iluminación LED
- * Tirador Integrado
- * Total No Frost
- * Tecnología Inverter
- * Garantía 10 Años Compresor


Frigorífico RB390N4BCC

EAN: 6921727073860 - EPREL: 1438358

**Combi 2 Puertas
Inox**

 Alto 186 cm
 Ancho 59,5 cm
 Fondo 59 cm
 Capacidad 304 L

Características Destacadas

- * Apertura de Puerta 90°
- * Fondo Reducido
- * Multi-Air Flow
- * Congelamiento Rápido
- * Cajón Frutas y Verduras
- * Control Electrónico
- * Display en Puerta
- * Alarma de Puerta Abierta
- * Puerta Reversible
- * Modo Eco
- * Iluminación LED
- * Tirador Integrado
- * Total No Frost
- * Tecnología Inverter
- * Garantía 10 Años Compresor




Frigorífico RB390N4BWC

EAN: 6921727083456 - EPREL: 1856414

**Combi 2 Puertas
Blanco**

 Alto 186 cm
 Ancho 59,5 cm
 Fondo 59 cm
 Capacidad 304 L

Características Destacadas

- * Apertura de Puerta 90°
- * Fondo Reducido
- * Multi-Air Flow
- * Congelamiento Rápido
- * Cajón Frutas y Verduras
- * Control Electrónico
- * Display en Puerta
- * Alarma de Puerta Abierta
- * Puerta Reversible
- * Modo Eco
- * Iluminación LED
- * Tirador Integrado
- * Total No Frost
- * Tecnología Inverter
- * Garantía 10 Años Compresor


Frigorífico RB390N4CCD

EAN: 6921727061133 - EPREL: 686248

**Combi 2 Puertas
Inox**

 Alto 186 cm
 Ancho 59,5 cm
 Fondo 59 cm
 Capacidad 304 L

Características Destacadas

- * Apertura de Puerta 90°
- * Fondo Reducido
- * Multi-Air Flow
- * Congelamiento Rápido
- * Botellero
- * Cajón Frutas y Verduras con Control de Humedad
- * Control Electrónico
- * Display en Puerta
- * Alarma de Puerta Abierta
- * Puerta Reversible
- * Modo Eco
- * Iluminación LED
- * Tirador Integrado
- * Total No Frost
- * Tecnología Inverter
- * Garantía 10 Años Compresor


Frigorífico RB390N4DWD

EAN: 6921727072672 - EPREL: 1411708

**Combi 2 Puertas
Blanco**

 Alto 186 cm
 Ancho 59,5 cm
 Fondo 59 cm
 Capacidad 304 L

Características Destacadas

- * Apertura de Puerta 90°
- * Fondo Reducido
- * Multi-Air Flow
- * Congelamiento Rápido
- * Cajón Frutas y Verduras
- * Control Electrónico
- * Display en Puerta
- * Alarma de Puerta Abierta
- * Puerta Reversible
- * Modo Eco
- * Iluminación LED
- * Tirador Integrado
- * Total No Frost
- * Tecnología Inverter
- * Garantía 10 Años Compresor


Frigorífico RB390N4ACE

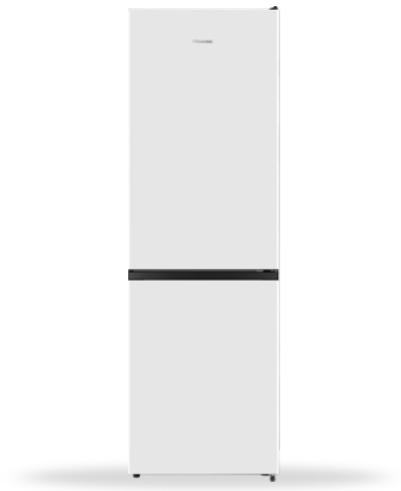
EAN: 6921727073198 - EPREL: 1411723

**Combi 2 Puertas
Inox**

 Alto 186 cm
 Ancho 59,5 cm
 Fondo 58,9 cm
 Capacidad 304 L

Características Destacadas

- * Apertura de Puerta 90°
- * Fondo Reducido
- * Multi-Air Flow
- * Congelamiento Rápido
- * Cajón Frutas y Verduras
- * Control Electrónico
- * Puerta Reversible
- * Modo Vacaciones
- * Iluminación LED
- * Tirador Integrado
- * Total No Frost


Frigorífico RB390N4AWE

EAN: 6921727072863 - EPREL: 1404261

**Combi 2 Puertas
Blanco**

 Alto 186 cm
 Ancho 59,5 cm
 Fondo 58,9 cm
 Capacidad 304 L

Características Destacadas

- * Apertura de Puerta 90°
- * Fondo Reducido
- * Multi-Air Flow
- * Congelamiento Rápido
- * Cajón Frutas y Verduras
- * Control Electrónico
- * Puerta Reversible
- * Modo Vacaciones
- * Iluminación LED
- * Tirador Integrado
- * Total No Frost


Frigorífico RB372N4ACE

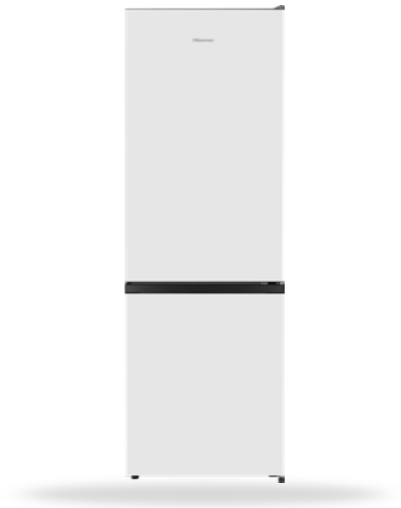
EAN: 6921727072979 - EPREL: 1411713

**Combi 2 Puertas
Inox**

 Alto 178,5 cm
 Ancho 59,5 cm
 Fondo 59 cm
 Capacidad 292 L

Características Destacadas

- * Apertura de Puerta 90°
- * Fondo Reducido
- * Multi-Air Flow
- * Congelamiento Rápido
- * Cajón Frutas y Verduras
- * Control Electrónico
- * Puerta Reversible
- * Modo Vacaciones
- * Iluminación LED
- * Tirador Integrado
- * Total No Frost


Frigorífico RB372N4AWE

EAN: 6921727073235 - EPREL: 1411728

**Combi 2 Puertas
Blanco**

 Alto 178,5 cm
 Ancho 59,5 cm
 Fondo 59 cm
 Capacidad 292 L

Características Destacadas

- * Apertura de Puerta 90°
- * Fondo Reducido
- * Multi-Air Flow
- * Congelamiento Rápido
- * Cajón Frutas y Verduras
- * Control Electrónico
- * Puerta Reversible
- * Modo Vacaciones
- * Iluminación LED
- * Tirador Integrado
- * Total No Frost


Frigorífico RB329N4AWE

EAN: 6921727063496 - EPREL: 1111572

Modelo anterior RB343D4CWE

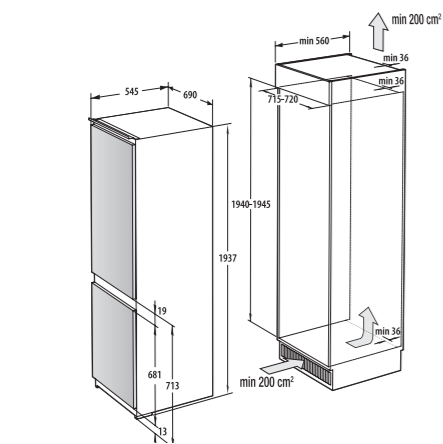
**Combi 2 Puertas
Blanco**

 Alto 179,7 cm
 Ancho 55 cm
 Fondo 56,3 cm
 Capacidad 255 L

Características Destacadas

- * Fondo Reducido
- * Multi-Air Flow
- * Congelamiento Rápido
- * Cajón Frutas y Verduras
- * Puerta Reversible
- * Modo Vacaciones
- * Iluminación LED
- * Tirador Integrado
- * Total No Frost

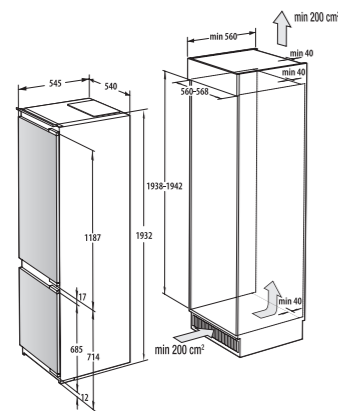


Frigorífico **RB3B370SAWDI**

EAN: 3838783079008 - EPREL: 2471125

Combi integrable
Puerta DeslizanteAlto 193,6 cm
Ancho 69 cm
Fondo 54,5 cm
Capacidad 377 L**Características Destacadas**

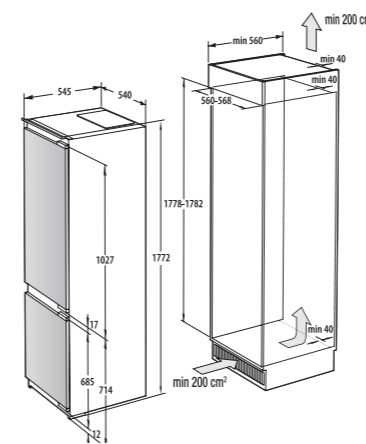
- * Integrable Puerta Deslizante
- * Apertura de Puerta 90°
- * Fondo Reducido
- * Conectividad WiFi
- * Metal-Tech Cooling
- * Dual-Tech Cooling
- * Freezer Convert (+3°C a -5°C)
- * Multi-Air Flow
- * Congelamiento Rápido
- * Enfriamiento Rápido
- * Cajón Frutas y Verduras con Control de Humedad
- * Control Electrónico
- * Alarma de Puerta Abierta
- * Puerta Reversible
- * Modo Eco
- * Iluminación LED
- * Total No Frost
- * Tecnología Inverter
- * Garantía 10 Años Compresor

Frigorífico **RB3B280SAWE**

EAN: 6921727081803 - EPREL: 1945269

Combi integrable
Puerta fijaAlto 193,2 cm
Ancho 54 cm
Fondo 54,5 cm
Capacidad 284 L**Características Destacadas**

- * Integrable Puerta Fija
- * Apertura de Puerta 90°
- * Fondo Reducido
- * Conectividad WiFi
- * Metal-Tech Cooling
- * Dual-Tech Cooling
- * Freezer Convert (+3°C a -5°C)
- * Multi-Air Flow
- * Congelamiento Rápido
- * Enfriamiento Rápido
- * Botellero
- * Cajón Frutas y Verduras con Control de Humedad
- * Cajón con Guías Metálicas
- * Control Electrónico
- * Alarma de Puerta Abierta
- * Puerta Reversible
- * Modo Eco
- * Iluminación LED
- * Total No Frost
- * Tecnología Inverter
- * Garantía 10 Años Compresor

Frigorífico **RB3B250SAWE**

EAN: 6921727081957 - EPREL: 1945740

Combi integrable
Puerta fijaAlto 177,2 cm
Ancho 54 cm
Fondo 54,5 cm
Capacidad 252 L**Características Destacadas**

- * Integrable Puerta Fija
- * Apertura de Puerta 90°
- * Fondo Reducido
- * Conectividad WiFi
- * Metal-Tech Cooling
- * Dual-Tech Cooling
- * Freezer Convert (+3°C a -5°C)
- * Multi-Air Flow
- * Congelamiento Rápido
- * Enfriamiento Rápido
- * Botellero
- * Cajón Frutas y Verduras con Control de Humedad
- * Cajón con Guías Metálicas
- * Control Electrónico
- * Alarma de Puerta Abierta
- * Puerta Reversible
- * Modo Eco
- * Iluminación LED
- * Total No Frost
- * Tecnología Inverter
- * Garantía 10 Años Compresor




Frigorífico RT422N4ACE

EAN: 6921727076762 - EPREL: 1545871

2 Puertas
Inox

 Alto 169,6 cm
 Ancho 59,5 cm
 Fondo 65 cm
 Capacidad 325 L

Características Destacadas

- * Multi-Air Flow
- * Cajón Frutas y Verduras
- * Puerta Reversible
- * Iluminación LED
- * Tirador Integrado
- * Total No Frost
- * Tecnología Inverter
- * Garantía 10 Años Compresor


Frigorífico RT422N4AWE

EAN: 6921727076779 - EPREL: 1545873

2 Puertas
Blanco

 Alto 169,6 cm
 Ancho 59,5 cm
 Fondo 65 cm
 Capacidad 325 L

Características Destacadas

- * Multi-Air Flow
- * Cajón Frutas y Verduras
- * Puerta Reversible
- * Iluminación LED
- * Tirador Integrado
- * Total No Frost
- * Tecnología Inverter
- * Garantía 10 Años Compresor


Frigorífico RT327N4AWE

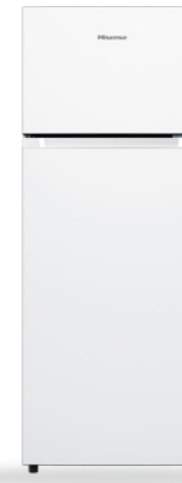
EAN: 6921727080349 - EPREL: 1857789

2 Puertas
Blanco

 Alto 167,6 cm
 Ancho 55 cm
 Fondo 56,7 cm
 Capacidad 249 L

Características Destacadas

- * Multi-Air Flow
- * Cajón Frutas y Verduras
- * Puerta Reversible
- * Iluminación LED
- * Tirador Integrado
- * Total No Frost
- * Tecnología Inverter
- * Garantía 10 Años Compresor


Frigorífico RT267D4AWE

EAN: 6921727059963 - EPREL: 542369

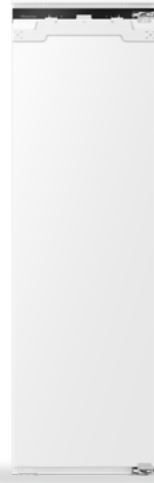
2 Puertas
Blanco

 Alto 143,4 cm
 Ancho 55 cm
 Fondo 54,2 cm
 Capacidad 206 L

Características Destacadas

- * Apertura de Puerta 90°
- * Fondo Reducido
- * Cajón Frutas y Verduras
- * Puerta Reversible
- * Iluminación LED
- * Tirador Integrado
- * Cycle Defrost (Cíclico)





Frigorífico **RL3B303SAWE**

EAN: 6921727082091 - EPREL: 1959958

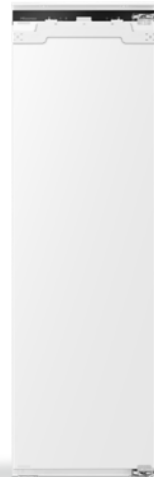
1 Puerta integrable
Puerta fija



Alto 177,2 cm
Ancho 54 cm
Fondo 54,5 cm
Capacidad 300 L

Características Destacadas

- * Integrable Puerta Fija
- * Apertura de Puerta 90°
- * Fondo Reducido
- * Conectividad WiFi
- * Metal-Tech Cooling
- * Multi-Air Flow
- * Cajón Zona 0°C Fresh Box
- * Enfriamiento Rápido
- * Botellero
- * Cajón Frutas y Verduras con Control de Humedad (x2)
- * Control Electrónico
- * Alarma de Puerta Abierta
- * Puerta Reversible (Apertura hacia Derecha de Fábrica)
- * Modo Eco
- * Iluminación LED
- * Tirador Integrado
- * Total No Frost
- * Par Conjunto Frig+Cong IP Mod: FT3B213SAWE (Congelador)
- * Tecnología Inverter
- * Garantía 10 Años Compresor



Congelador **FT3B213SAWE**

EAN: 6921727081698 - EPREL: 1961388

1 Puerta integrable
Puerta fija



Alto 177,2 cm
Ancho 54 cm
Fondo 54,5 cm
Capacidad 235 L

Características Destacadas

- * Integrable Puerta Fija
- * Apertura de Puerta 90°
- * Fondo Reducido
- * Conectividad WiFi
- * Metal-Tech Cooling
- * Freezer Convert (+4°C)
- * Multi-Air Flow
- * Congelamiento Rápido
- * Control Electrónico
- * Alarma de Puerta Abierta
- * Puerta Reversible (Apertura hacia Derecha de Fábrica)
- * Modo Eco
- * Iluminación LED
- * Total No Frost
- * Par Conjunto Frig+Cong IP Mod: RL3B303SAWE (Frigorífico)
- * Tecnología Inverter
- * Garantía 10 Años Compresor



Frigorífico **RL313D4AWE**

EAN: 6921727077196 - EPREL: 1564947

1 Puerta
Blanco



Alto 143,4 cm
Ancho 55 cm
Fondo 54,2 cm
Capacidad 242 L

Características Destacadas

- * Fondo Reducido
- * Cajón Frutas y Verduras
- * Puerta Reversible (Apertura hacia Derecha de Fábrica)
- * Iluminación LED
- * Tirador Externo Fijo
- * Cycle Defrost (Cíclico)

* Nota: Los modelos RL313D4AWE y FV191N4AW2 son similares pero no exactamente iguales para hacer un Par de Frigorífico + Congelador



Congelador **FV191N4AW2**

EAN: 6921727053701 - EPREL: 337929

1 Puerta
Blanco



Alto 143,4 cm
Ancho 55 cm
Fondo 56,2 cm
Capacidad 155 L

Características Destacadas

- * Fondo Reducido
- * Congelamiento Rápido
- * Alarma de Puerta Abierta
- * Puerta Reversible (Apertura hacia Derecha de Fábrica)
- * Tirador Externo Fijo
- * Total No Frost

* Nota: Los modelos RL313D4AWE y FV191N4AW2 son similares pero no exactamente iguales para hacer un Par de Frigorífico + Congelador

NUEVO

Frigorífico **RR220D4BDE**

EAN: 6921727073433 - EPREL: 1645130

1 Puerta
InoxAlto 126,5 cm
Ancho 51,5 cm
Fondo 51,4 cm
Capacidad 165 L

Características Destacadas

- * Fondo Reducido
- * Botellero
- * Cajón Frutas y Verduras
- * Congelador Freeze Zone
- * Iluminación LED
- * Tirador Integrado
- * Cycle Defrost (Cíclico)

NUEVO

Frigorífico **RR220D4BWE**

EAN: 6921727099020 - EPREL: 2448118

1 Puerta
BlancoAlto 126,5 cm
Ancho 51,5 cm
Fondo 51,4 cm
Capacidad 165 L

Características Destacadas

- * Fondo Reducido
- * Cajón Frutas y Verduras
- * Congelador Freeze Zone
- * Iluminación LED
- * Tirador Integrado
- * Cycle Defrost (Cíclico)

Frigorífico **RL170D4BWE**

EAN: 6921727055125 - EPREL: 336722

Modelo anterior RL170D4AWE

1 Puerta, Cíclico Defrost
BlancoAlto 84,5 cm
Ancho 56 cm
Fondo 57,5 cm
Capacidad 133 L

Características Destacadas

- * Fondo Reducido
- * Cajón Frutas y Verduras
- * Puerta Reversible (Apertura hacia Derecha de Fábrica)
- * Iluminación LED
- * Tirador Externo Fijo
- * Cycle Defrost (Cíclico)





Americanos					
Categoría:	4 Puertas				
Código Comercial:	RQ760N4IFE	RQ600P7SKE	RQ640P5SSD	RQ5P605NSVE	RQ768N4GBE
Código EAN:	6921727069528	6979048650482	6921727098092	6921727088932	6921727077486
Código EPREL:	1465737	2521732	2432330	2101433	1596911
Tipo de Instalación:	Libre Instalación	Libre Instalación	Libre Instalación	Libre Instalación Kitchen Fit	Libre Instalación Kitchen Fit
Color Principal:	Negro	Dark Inox (Negro) Puerta Cristal	Inox	Cristal Inox	Cristal Negro
Alto x Ancho x Fondo (mm) Producto :	1785 x 914 x 725	1790 x 914 x 730	1790 x 910 x 725	1900 x 911 x 600	1900 x 911 x 600
Alto x Ancho x Fondo (mm) Producto Embalado:	1901 x 968 x 778	1896 x 968 x 778	1896 x 968 x 778	2033 x 982 x 686	2033 x 982 x 686
Peso Producto:	131 kg	150 kg	134 kg	139,8 kg	139,8 kg
Peso Embalado:	140 kg	161 kg	145 kg	151,8 kg	151,8 kg
Información Eficiencia					
Volumen Total (Frigorífico+Congelador):	577 L	615 L	640 L	591 L	591 L
Volumen Frigorífico:	345 L	349 L	390 L	381 L	381 L
Volumen Congelador:	232 L	266 L	250 L	210 L	210 L
Clase Eficiencia Energética:	E	E	D	E	E
Consumo Energía Anual:	351 kWh/a	344 kWh/a	276 kWh/a	318 kWh/a	318 kWh/a
Capacidad Congelación:	9 kg/24h	6 kg/24h	6 kg/24h	8 kg/24h	8 kg/24h
Nivel de Ruido:	39 dB (A) re 1 pW	37 dB (A) re 1 pW	35 dB (A) re 1 pW	37 dB (A) re 1 pW	37 dB (A) re 1 pW
Clase Climática:	N, T, ST, SN	N, T, ST, SN	N, T, ST, SN	N, T, ST, SN	N, T, ST, SN
Características Destacadas					
Kitchen Fit:				✓	✓
Apertura 90°:				✓	✓
Fondo Reducido:				✓	✓
Ventilación Inferior:				✓	✓
Pantalla Inteligente:	Pantalla TFT 21"	Pantalla TFT 6.86"			
Control por Voz:		✓			
Dispensador:	Agua & Hielo (con Toma de Agua)	Agua & Hielo (con Toma de Agua)	Agua (con Toma de Agua)		
Fabricador de Hielo Automático:	✓	✓	✓ en el Congelador		
Esterilización UV:		✓	✓		
Conectividad WiFi:	✓	✓	✓		
My Fresh Choice:	(+5°C -20°C)	(+5°C -18°C)	(+5°C -20°C)	(+5°C -18°C)	(+5°C -18°C)
Metal-Tech Cooling:	✓	✓	✓	✓	✓
Dual Tech Cooling:	✓	✓	✓	✓	✓
Triple Zone:	✓	✓	✓	✓	✓
Multi-Air Flow:	✓	✓	✓	✓	✓
Cajón de Vacío:				✓	✓
Antibacterias HI-NANO:				✓	✓
Estantes Flexibles:				✓	
Cajón con Guías Metálicas:	✓	✓	✓		
Otras Características					
Congelación/Enfriamiento Rápido:	✓	✓	✓	✓	✓
Botellero:					
Cajón Frutas y Verduras:	✓	✓	✓	✓ con Control de Humedad	✓ con Control de Humedad
Control Electrónico:	✓	✓	✓	✓	✓
Display en Puerta:	✓	✓	✓	✓	✓
Alarma de Puerta:	✓	✓	✓	✓	✓
Modo Eco o Vacaciones:	Modo Eco	Modo Eco	Modo Eco	Modo Eco / Vacaciones	Modo Eco / Vacaciones
Iluminación LED:	✓	✓	✓	✓	✓
Tirador:	Integrado	Integrado	Integrado	Integrado	Integrado
No Frost / Cycle Defrost:	Total No Frost	Total No Frost	Total No Frost	Total No Frost	Total No Frost
Tecnología Inverter:	✓	✓	✓	✓	✓
Garantía 10 Años Compresor:	✓	✓	✓	✓	✓



Americanos					
Categoría:	4 Puertas	Cajón Francés	4 Puertas		
Código Comercial:	RQ5P640SSSD	RF749N4SWSE	RQ5P470SYID	RQ5P470SETE	RQ5P470SEIE
Código EAN:	6921727095602	6921727069955	6921727087911	6921727080370	6921727080363
Código EPREL:	2338871	1465302	2134710	1711506	1711513
Tipo de Instalación:	Libre Instalación	Libre Instalación	Libre Instalación	Libre Instalación	Libre Instalación
Color Principal:	Inox	Inox	Inox	Cristal Blanco	Inox
Alto x Ancho x Fondo (mm) Producto :	1900 x 910x 725	1785 x 914 x 725	1785 x 794 x 698	1785 x 794 x 698	1785 x 794 x 698
Alto x Ancho x Fondo (mm) Producto Embalado:	1896 x 968 x 778	1901 x 968 x 778	1885 x 842 x 744	1885 x 842 x 744	1885 x 842 x 744
Peso Producto:	134 kg	100 kg	90 kg	90 kg	90 kg
Peso Embalado:	145 kg	109,7 kg	97,9 kg	97,9 kg	97,9 kg
Información Eficiencia					
Volumen Total (Frigorífico+Congelador):	647 L	579 L	483 L	483 L	483 L
Volumen Frigorífico:	397 L	367 L	304 L	304 L	304 L
Volumen Congelador:	250 L	212 L	179 L	179 L	179 L
Clase Eficiencia Energética:	D	E	D	E	E
Consumo Energía Anual:	277 kWh/a	338 kWh/a	235 kWh/a	293 kWh/a	293 kWh/a
Capacidad Congelación:	6 kg/24h	7 kg/24h	8 kg/24h	8 kg/24h	8 kg/24h
Nivel de Ruido:	35 dB (A) re 1 pW	39 dB (A) re 1 pW	35 dB (A) re 1 pW	37 dB (A) re 1 pW	37 dB (A) re 1 pW
Clase Climática:	N, T, ST, SN	N, T, ST, SN	N, T, ST, SN	N, T, ST, SN	N, T, ST, SN
Características Destacadas					
Kitchen Fit:					
Apertura 90°:				✓	✓
Fondo Reducido:				✓	✓
Ventilación Inferior:				✓	✓
Pantalla Inteligente:					
Control por Voz:					
Dispensador:		Agua (con Depósito de Agua)	Agua (con Depósito de Agua)		
Fabricador de Hielo Automático:			✓ en el Congelador		
Esterilización UV:					
Conectividad WiFi:	✓	✓	✓	✓	✓
My Fresh Choice:	(+5°C -20°C)	(+5°C -18°C)	(+5°C -18°C)	(+5°C -18°C)	(+5°C -18°C)
Metal-Tech Cooling:	✓	✓	✓		
Dual Tech Cooling:	✓	✓	✓	✓	✓
Triple Zone:	✓	✓	✓	✓	✓
Multi-Air Flow:	✓	✓	✓	✓	✓
Cajón de Vacío:					
Antibacterias HI-NANO:					
Estantes Flexibles:					
Cajón con Guías Metálicas:	✓	✓			
Otras Características					
Congelación/Enfriamiento Rápido:	✓	✓	✓	✓	✓
Botellero:				✓	
Cajón Frutas y Verduras:	✓	✓	✓	✓	✓
Control Electrónico:	✓	✓	✓	✓	✓
Display en Puerta:				✓	
Alarma de Puerta:	✓	✓	✓	✓	✓
Modo Eco o Vacaciones:	Modo Eco			✓	✓
Iluminación LED:	✓	✓	✓	✓	✓
Tirador:	Integrado	Integrado	Integrado	Integrado	Integrado
No Frost / Cycle Defrost:	Total No Frost	Total No Frost	Total No Frost	Total No Frost	Total No Frost
Tecnología Inverter:	✓	✓	✓	✓	✓
Garantía 10 Años Compresor:	✓	✓	✓	✓	✓



Americanos							
Categoría:	Side by Side						
Código Comercial:	RS9P628GPFE	RS818N4TIC	RS818N4IIE1	RS818N4TIE1	RS3P558NEIC	RS3P538NAIE	RS3P538NEWE
Código EAN:	6921727089298	6921727073747	6921727073716	6921727080042	6921727098788	6921727087300	6921727087294
Código EPREL:	2255975	1654014	1450908	1679001	2442631	2169260	2178926
Tipo de Instalación:	Libre	Libre	Libre	Libre	Libre	Libre Kitchen Fit	Libre Kitchen Fit
Color Principal:	Negro	Inox	Inox	Inox	Inox	Inox	Blanco
Alto x Ancho x Fondo (mm):	1795x910x730	1795x910x717	1795x910x730	1790x910x730	1786x911x615	1786x910x600	1786x910x600
Producto Embalado (mm):	1860x978x787	1890x978x778	1860x978x787	1860x978x787	1910x975x679	1908x977x670	1908x977x670
Peso Producto:	118 kg	129 kg	118 kg	118 kg	82 kg	78 kg	78 kg
Peso Embalado:	128 kg	139 kg	128 kg	128 kg	92 kg	88 kg	88 kg
Volumen Total:	614 L	632 L	632 L	632 L	544 L	527 L	527 L
Volumen Frigorífico:	399L	417 L	417 L	417 L	347 L	336 L	336 L
Volumen Congelador:	215 L	215 L	215 L	215 L	197 L	191 L	191 L
Información Eficiencia							
Clase Eficiencia Energética:	E	C	E	E	C	E	E
Consumo Energía Anual:	343 kWh/a	221 kWh/a	346 kWh/a	346 kWh/a	204 kWh/a	313 kWh/a	313 kWh/a
Capacidad Congelación:	12 kg/24h	12 kg/24h	11 kg/24h	11 kg/24h	12 kg/24h	10 kg/24h	10 kg/24h
Nivel de Ruido:	38 dB (A) re 1 pW	36 dB (A) re 1 pW	38 dB (A) re 1 pW	38 dB (A) re 1 pW	37 dB (A) re 1 pW	39 dB (A) re 1 pW	39 dB (A) re 1 pW
Clase Climática:	N, T, ST, SN	N, T, ST, SN	N, T, ST, SN	N, T, ST, SN	N, T, ST, SN	N, T, ST, SN	N, T, ST, SN
Características Destacadas							
Kitchen Fit:						✓	✓
Apertura 90°:						✓	✓
Fondo Reducido:						✓	✓
Ventilación Inferior:						✓	✓
Pantalla Inteligente:	Pantalla TFT 21"						
Dispensador:	Agua & Hielo (con Toma de Agua)	Agua & Hielo (con Depósito de Agua)	Agua & Hielo (con Toma de Agua)	Agua & Hielo (con Depósito de Agua)			
Fabricador de Hielo Automático:	✓	✓	✓	✓			
Conectividad WiFi:	✓	✓	✓	✓			
My Fresh Choice:							
Metal-Tech Cooling:	✓	✓				✓	
Freezer Convert:							
Multi-Air Flow:	✓	✓	✓	✓	✓	✓	✓
Otras Características							
Congelación/Enfriamiento Rápido:	✓	✓	✓	✓	✓	✓	✓
Botellero:	✓	✓			✓	✓	✓
Cajón Frutas y Verduras:	✓	✓	✓	✓	✓	✓	✓
Control Electrónico:	✓	✓	✓	✓	✓	✓	✓
Display en Puerta:	✓	✓	✓	✓	✓	✓	✓
Alarma de Puerta:	✓	✓	✓	✓	✓	✓	✓
Modo Eco o Vacaciones:	✓	✓	✓	✓	✓	✓	✓
Iluminación LED:	✓	✓	✓	✓	✓	✓	✓
Tirador:	Integrado	Integrado	Integrado	Integrado	Integrado	Integrado	Integrado
No Frost / Cycle Defrost:	Total No Frost	Total No Frost	Total No Frost	Total No Frost	Total No Frost	Total No Frost	Total No Frost
Tecnología Inverter:	✓	✓	✓	✓	✓	✓	✓
Garantía 10 Años Compresor:	✓	✓	✓	✓	✓	✓	✓



Combi						
Categoría:	Cajón Francés	2 Puertas	3 Puertas	2 Puertas		
Código Comercial:	RF632N4AIC1	RB645N4BIC	RT641N4AIE	RB5P410SACA	RB440N4ACA	RB440N4AWA
Código EAN:	6921727073488	6921727077509	6921727059642	3838783099853	6921727073983	6921727090621
Código EPREL:	2057482	1665294	533502	2560348	1620656	2174280
Tipo de Instalación:	Libre	Libre	Libre	Libre	Libre	Libre
Color Principal:	Inox	Inox	Inox	Inox	Inox	Blanco
Alto x Ancho x Fondo (mm):	2013 x704x694	2000 x704x694	2000 x704x694	2030x595x658	2017x595x579	2017x595x579
Producto Embalado (mm):	2111x750x738	2111x750x738	2111x750x738	2100x655x725	2101x645x628	2101x645x628
Peso Producto:	95 kg	93 kg	95 kg	104,4 kg	91 kg	91 kg
Peso Embalado:	104 kg	102 kg	104 kg	106,9 kg	98 kg	98 kg
Volumen Total:	485 L	495 L	493 L	413 L	336 L	336 L
Volumen Frigorífico:	336 L	345 L	344 L	283 L	238 L	238 L
Volumen Congelador:	149 L	150 L	149 L	130 L	98 L	98 L
Información Eficiencia						
Clase E. Energética:	C	C	E	A	A	A
Consumo Energía Anual:	189 kWh/a	190 kWh/a	289 kWh/a	116 kWh/a	109 kWh/a	109 kWh/a
Capacidad Congelación:	11 kg/24h	10 kg/24h	11 kg/24h	8 kg/24h	7 kg/24h	7 kg/24h
Nivel de Ruido:	35 dB (A) re 1 pW	35 dB (A) re 1 pW	38 dB (A) re 1 pW	34 dB (A) re 1 pW	35 dB (A) re 1 pW	35 dB (A) re 1 pW
Clase Climática:	N, T, ST, SN	N, T, ST, SN	N, T, ST, SN	N, T, ST, SN	N, T, ST, SN	N, T, ST, SN
Características Destacadas						
Kitchen Fit:						
Apertura 90°:				✓	✓	✓
Fondo Reducido:					✓	✓
Ventilación Inferior:				✓		
Dispensador:						
Conectividad WiFi:	✓			✓		
My Fresh Choice:						
Metal-Tech Cooling:	✓	✓	✓	✓		
Dual Tech Cooling:						
Triple Zone:						
Freezer Convert:						
Multi-Air Flow:	✓	✓	✓	✓	✓	✓
Supercongelado -28°C:						
Cajón Zona 0°C:	✓	✓	✓		✓	✓
Congelación/Enfriamiento Rápido:	✓	✓	✓	✓	Congelación	Congelación
Otras Características						
Botellero:	✓			✓	✓	✓
Cajón Frutas y Verduras:	con Control de Humedad	con Control de Humedad	con Control de Humedad	con Control de Humedad	con Control de Humedad	con Control de Humedad
Cajón con Guías metálicas:	✓		✓			
Control Electrónico:	✓	✓	✓	✓	✓	✓
Display en Puerta:	✓	✓		✓		
Alarma de Puerta:	✓	✓	✓	✓		
Puerta Reversible:		✓	✓	✓	✓	✓
Modo Eco o Vacaciones:	Eco	Eco	Vacaciones	Eco	Vacaciones	Vacaciones
Iluminación LED:	✓	✓	✓	✓	✓	✓
Tirador:	Integrado	Integrado	Integrado	Integrado	Integrado	Integrado
No Frost / Cycle Defrost:	Total No Frost	Total No Frost	Total No Frost	Total No Frost	Total No Frost	Total No Frost
Tecnología Inverter:	✓	✓	✓	✓	✓	✓
Garantía 10 Años Compresor:	✓	✓	✓	✓	✓	✓



Combi						
Categoría:	2 Puertas					
Código Comercial:	RB440N4CCB	RB5P410SACC	RB440N4ACC	RB440N4AWC	RB440N4GWD	RB440N4ACD
Código EAN:	6921727080998	3838782942105	6921727074010	6921727079466	6921727062796	6921727062017
Código EPREL:	1781395	2291427	1638457	1807103	848110	848106
Tipo de Instalación:	Libre	Libre	Libre	Libre	Libre	Libre
Color Principal:	Inox	Inox	Inox	Blanco	Cristal Blanco	Inox
Alto x Ancho x Fondo (mm):	2017x595x579	2030x595x658	2017x595x579	2017x595x579	2004x595x590	2004x595x590
Producto Embalado (mm):	2101x645x628	2100x655x725	2101x645x628	2101x645x628	2079x645x628	2079x645x628
Peso Producto:	70 kg	82,5 kg	70 kg	70 kg	66,5 kg	66,5 kg
Peso Embalado:	77 kg	84,5 kg	77 kg	77 kg	72,5 kg	72,5 kg
Volumen Total:	336 L	413 L	336 L	336 L	336 L	336 L
Volumen Frigorífico:	238 L	283 L	238 L	238 L	238 L	238 L
Volumen Congelador:	98 L	130 L	98 L	98 L	98 L	98 L
Información Eficiencia						
Clase E. Energética:	B	C	C	C	D	D
Consumo Energía Anual:	135 kWh/a	182 kWh	162 kWh/a	162 kWh/a	197 kWh/a	197 kWh/a
Capacidad Congelación:	6 kg/24h	8,0 kg/24h	6 kg/24h	6 kg/24h	6 kg/24h	6 kg/24h
Nivel de Ruido:	35 dB (A) re 1 pW	34 dB(A) re 1 pW	35 dB (A) re 1 pW	35 dB (A) re 1 pW	36 dB (A) re 1 pW	36 dB (A) re 1 pW
Clase Climática:	N, T, ST, SN	N, T, ST, SN	N, T, ST, SN	N, T, ST, SN	N, T, ST, SN	N, T, ST, SN
Características Destacadas						
Kitchen Fit:						
Apertura 90°:	✓	✓	✓	✓	✓	✓
Fondo Reducido:	✓		✓	✓	✓	✓
Ventilación Inferior:		✓				
Dispensador:						
Conectividad WiFi:		✓				
My Fresh Choice:						
Metal-Tech Cooling:		✓				
Dual Tech Cooling:						
Triple Zone:						
Freezer Convert:						
Multi-Air Flow:	✓	✓	✓	✓	✓	✓
Supercongelado -28°C:						
Cajón Zona 0°C:	✓					
Congelación/Enfriamiento Rápido:	Congelación	Congelación y Enfriamiento	Congelación	Congelación	Congelación	Congelación
Otras Características						
Botellero:	Botellero	✓	✓	✓	✓	✓
Cajón Frutas y Verduras:	con Control de Humedad	con Control de Humedad	con Control de Humedad	con Control de Humedad	con Control de Humedad	con Control de Humedad
Cajón con Guías metálicas:						
Control Electrónico:	✓	✓	✓	✓	✓	✓
Display en Puerta:	✓	✓				✓
Alarma de Puerta:	✓	✓				✓
Puerta Reversible:	✓	✓	✓	✓	✓	✓
Modo Eco o Vacaciones:	Eco	Eco	Vacaciones	Vacaciones	Vacaciones	Eco
Iluminación LED:	✓	✓	✓	✓	✓	✓
Tirador:	Integrado	Integrado	Integrado	Integrado	Integrado	Integrado
No Frost / Cycle Defrost:	Total No Frost	Total No Frost	Total No Frost	Total No Frost	Total No Frost	Total No Frost
Tecnología Inverter:	✓	✓	✓	✓	✓	✓
Garantía 10 Años Compresor:		✓	✓	✓	✓	✓



Combi						
Categoría:	2 Puertas					
Código Comercial:	RB440N4BCE	RB440N4BWE	RB3N300NECA	RB3K330SAIC	RB390N4BCC	RB390N4BWC
Código EAN:	6921727056023	6921727056016	6921727099105	6921727081445	6921727073860	6921727083456
Código EPREL:	336776	336775	2475052	2084860	1438358	1856414
Tipo de Instalación:	Libre	Libre	Libre	Libre Kitchen Fit	Libre	Libre
Color Principal:	Inox	Blanco	Inox	Inox	Inox	Blanco
Alto x Ancho x Fondo (mm):	2004x595x590	2004x595x590	1873x595x590	1856x595x600	1860x595x590	1860x595x590
Producto Embalado (mm):	2079x645x628	2079x645x628	1957x645x628	1988x645x650	1935x645x628	1935x645x628
Peso Producto:	64 kg	64 kg	83,6 kg	73 kg	67 kg	67 kg
Peso Embalado:	70 kg	70 kg	89,5 kg	79 kg	73 kg	73 kg
Volumen Total:	336 L	336 L	304 L	330 L	304 L	304 L
Volumen Frigorífico:	238 L	238 L	147 L	214 L	207 L	207 L
Volumen Congelador:	98 L	98 L	97 L	116 L	97 L	97 L
Información Eficiencia						
Clase E. Energética:	E	E	A	C	C	C
Consumo Energía Anual:	247 kWh/a	247 kWh/a	108 kWh/a	165 kWh/a	155 kWh/a	155 kWh/a
Capacidad Congelación:	6 kg/24h	6 kg/24h	7 kg/24h	10 kg/24h	6 kg/24h	6 kg/24h
Nivel de Ruido:	39 dB (A) re 1 pW	39 dB (A) re 1 pW	35 dB (A) re 1 pW	35 dB (A) re 1 pW	36 dB (A) re 1 pW	36 dB (A) re 1 pW
Clase Climática:	N, T, ST, SN	N, T, ST, SN	N, T, ST, SN	N, T, ST, SN	N, T, ST, SN	N, T, ST, SN
Características Destacadas						
Kitchen Fit:				✓		
Apertura 90°:	✓	✓	✓	✓	✓	✓
Fondo Reducido:	✓	✓	✓	✓	✓	✓
Ventilación Inferior:				✓		
Dispensador:						
Conectividad WiFi:				✓		
My Fresh Choice:						
Metal-Tech Cooling:				✓		
Dual Tech Cooling:						
Triple Zone:						
Freezer Convert:						
Multi-Air Flow:	✓	✓	✓	✓	✓	✓
Supercongelado -28°C:				✓		
Cajón Zona 0°C:				✓		
Congelación/Enfriamiento Rápido:	Congelación	Congelación	Congelación	Congelación y Enfriamiento	Congelación	Congelación
Otras Características						
Botellero:	✓	✓		✓		
Cajón Frutas y Verduras:	con Control de Humedad	con Control de Humedad	✓	con Control de Humedad	✓	✓
Cajón con Guías metálicas:						
Control Electrónico:	✓	✓	✓	✓	✓	✓
Display en Puerta:			✓		✓	✓
Alarma de Puerta:				✓	✓	✓
Puerta Reversible:	✓	✓	✓	✓	✓	✓
Modo Eco o Vacaciones:	Vacaciones	Vacaciones	Vacaciones	Eco	Eco	Eco
Iluminación LED:	✓	✓	✓	✓	✓	✓
Tirador:	Integrado	Integrado	Integrado	Integrado	Integrado	Integrado
No Frost / Cycle Defrost:	Total No Frost	Total No Frost	Total No Frost	Total No Frost	Total No Frost	Total No Frost
Tecnología Inverter:			✓	✓	✓	✓
Garantía 10 Años Compresor:			✓	✓	✓	✓



Combi						
Categoría:	2 Puertas					
Código Comercial:	RB3K330SAWD	RB390N4CCD	RB390N4DWD	RB390N4ACE	RB390N4AWE	RB372N4ACE
Código EAN:	6921727087591	6921727061133	6921727072672	6921727073198	6921727072863	6921727072979
Código EPREL:	2346962	686248	1411708	1411723	1404261	1411713
Tipo de Instalación:	Libre Kitchen Fit	Libre	Libre	Libre	Libre	Libre
Color Principal:	Blanco	Inox	Blanco	Inox	Blanco	Inox
Alto x Ancho x Fondo (mm):	1856x595x600	1860x595x590	1860x595x590	1860x595x589	1860x595x589	1785x595x590
Producto Embalado (mm):	1988x645x650	1935x645x628	1935x645x628	1935x645x628	1935x645x628	1860x645x628
Peso Producto:	65,0 kg	63 kg	63 kg	59 kg	59 kg	57 kg
Peso Embalado:	71,0 kg	69 kg	69 kg	65 kg	65 kg	62 kg
Volumen Total:	330 L	304 L	304 L	304 L	304 L	292 L
Volumen Frigorífico:	215 L	207 L	207 L	207 L	207 L	207 L
Volumen Congelador:	115 L	97 L	97 L	97 L	97 L	85 L
Información Eficiencia						
Clase E. Energética:	D	D	D	E	E	E
Consumo Energía Anual:	208,0 kWh/a	194 kWh/a	194 kWh/a	243 kWh/a	243 kWh/a	235 kWh/a
Capacidad Congelación:	10,0 kg/24h	6 kg/24h	6 kg/24h	6 kg/24h	6 kg/24h	5 kg/24h
Nivel de Ruido:	35 dB (A) re 1 pW	36 dB (A) re 1 pW	36 dB (A) re 1 pW	39 dB (A) re 1 pW	39 dB (A) re 1 pW	39 dB (A) re 1 pW
Clase Climática:	N, T, ST, SN	N, T, ST, SN	N, T, ST, SN	N, T, ST, SN	N, T, ST, SN	N, T, ST, SN
Características Destacadas						
Kitchen Fit:	✓					
Apertura 90°:	✓	✓	✓	✓	✓	✓
Fondo Reducido:	✓	✓	✓	✓	✓	✓
Ventilación Inferior:	✓					
Dispensador:						
Conectividad WiFi:	✓					
My Fresh Choice:						
Metal-Tech Cooling:	✓					
Dual Tech Cooling:						
Triple Zone:						
Freezer Convert:						
Multi-Air Flow:	✓	✓	✓	✓	✓	✓
Supercongelado -28°C:	✓					
Cajón Zona 0°C:	✓					
Congelación/Enfriamiento Rápido:	Congelación y Enfriamiento	Congelación	Congelación	Congelación	Congelación	Congelación
Otras Características						
Botellero:	✓	✓				
Cajón Frutas y Verduras:	con Control de Humedad	con Control de Humedad	✓	✓	✓	✓
Cajón con Guías metálicas:						
Control Electrónico:	✓	✓	✓	✓	✓	✓
Display en Puerta:		✓	✓			
Alarma de Puerta:	✓	✓	✓			
Puerta Reversible:	✓	✓	✓	✓	✓	✓
Modo Eco o Vacaciones:	Eco	Eco	Eco	Vacaciones	Vacaciones	Vacaciones
Iluminación LED:	✓	✓	✓	✓	✓	✓
Tirador:	Integrado	Integrado	Integrado	Integrado	Integrado	Integrado
No Frost / Cycle Defrost:	Total No Frost	Total No Frost	Total No Frost	Total No Frost	Total No Frost	Total No Frost
Tecnología Inverter:	✓	✓	✓			
Garantía 10 Años Compresor:	✓	✓	✓			



Combi					
Categoría:	2 Puertas		2 Puertas Integración		
Código Comercial:	RB372N4AWE	RB329N4AWE	RB3B370SAWD1	RB3B280SAWE	RB3B250SAWE
Código EAN:	6921727073235	6921727063496	3838783079008	6921727081803	6921727081957
Código EPREL:	1411728	1111572	2471125	1945269	1945740
Tipo de Instalación:	Libre	Libre	Integración Puerta Deslizante	Integración Puerta Fija	Integración Puerta Fija
Color Principal:	Blanco	Blanco	Blanco	N/A	N/A
Alto x Ancho x Fondo (mm):	1785x595x590	1797x550x563	1936x690x545	1932x540x545	1772x540x545
Producto Embalado (mm):	1860x645x628	1838x572x572	2005x745x590	2038x585x585	1878x585x585
Peso Producto:	57 kg	55 kg	84,5 kg	63 kg	57 kg
Peso Embalado:	62 kg	61 kg	86,5 kg	67,5 kg	61 kg
Volumen Total:	292 L	255 L	377 L	284 L	252 L
Volumen Frigorífico:	207 L	188 L	273 L	208 L	176 L
Volumen Congelador:	85 L	67 L	104 L	76 L	76 L
Información Eficiencia					
Clase E. Energética:	E	E	D	E	E
Consumo Energía Anual:	235 kWh/a	215 kWh/a	209,7 kWh/a	232 kWh/a	235 kWh/a
Capacidad Congelación:	5 kg/24h	4 kg/24h	6,0 kg/24h	6 kg/24h	6 kg/24h
Nivel de Ruido:	39 dB (A) re 1 pW	38 dB (A) re 1 pW	35 dB (A) re 1 pW	35 dB (A) re 1 pW	35 dB (A) re 1 pW
Clase Climática:	N, T, ST, SN	N, ST, SN	N, T, ST, SN	N, T, ST, SN	N, T, ST, SN
Características Destacadas					
Integración Tipo:			Puerta Deslizante	Puerta Fija	Puerta Fija
Kitchen Fit:					
Apertura 90°:	✓		✓	✓	✓
Fondo Reducido:	✓	✓	✓	✓	✓
Ventilación Inferior:					
Dispensador:					
Conectividad WiFi:			✓	✓	✓
My Fresh Choice:					
Metal-Tech Cooling:			✓	✓	✓
Dual Tech Cooling:			✓	✓	✓
Triple Zone:					
Freezer Convert:			(+3°C a -5°C)	(+3°C a -5°C)	(+3°C a -5°C)
Multi-Air Flow:	✓		✓	✓	✓
Supercongelado -28°C:					
Cajón Zona 0°C:					
Congelación/Enfriamiento Rápido:	Congelación	Congelación	Congelación y Enfriamiento	Congelación y Enfriamiento	Congelación y Enfriamiento
Otras Características					
Botellero:				✓	✓
Cajón Frutas y Verduras:	✓	✓	con Control de Humedad	con Control de Humedad	con Control de Humedad
Cajón con Guías metálicas:				✓	✓
Control Electrónico:	✓		✓	✓	✓
Display en Puerta:					
Alarma de Puerta:			✓	✓	✓
Puerta Reversible:	✓	✓	✓	✓	✓
Modo Eco o Vacaciones:	Vacaciones	Vacaciones	Eco	Eco	Eco
Iluminación LED:	✓	✓	✓	✓	✓
Tirador:	Integrado	Integrado			
No Frost / Cycle Defrost:	Total No Frost	Total No Frost	Total No Frost	Total No Frost	Total No Frost
Tecnología Inverter:			✓	✓	✓
Garantía 10 Años Compresor:			✓	✓	✓



1 y 2 puertas							
Categoría:	Frigorífico 2 Puertas	Frigorífico 2 Puertas	Frigorífico 2 Puertas	Frigorífico 2 Puertas	Frigorífico 1 Puerta	Congelador 1 Puerta	Frigorífico 1 Puerta
Código Comercial:	RT422N4ACE	RT422N4AWE	RT327N4AWE	RT267D4AWE	RL3K370SAIEI	FT3K310SAIEI	RL3K370SEWEI
Código EAN:	6921727076762	6921727076779	6921727080349	6921727059963	6921727091864	6921727091871	6921727098801
Código EPREL:	1545871	1545873	1857789	542369	2435202	2442645	2442646
Tipo de Instalación:	Libre	Libre	Libre	Libre	Libre Kitchen Fit	Libre Kitchen Fit	Libre Kitchen Fit
Color Principal:	Inox	Blanco	Blanco	Blanco	Inox	Inox	Blanco
Alto x Ancho x Fondo (mm):	1696x595x650	1696x595x650	1676x550x567	1434x550x542	1856x595x600	1856x595x600	1856x595x600
Producto Embalado (mm):	1760x641x686	1760x641x686	1816x580x580	1485x580x567	1978x655x704	1978x655x704	1978x655x704
Peso Producto:	56 kg	56 kg	53,0 kg	39 kg	73 kg	83 kg	73 kg
Peso Embalado:	60 kg	60 kg	111,0 kg	42,5 kg	81 kg	90 kg	81 kg
Volumen Total:	325 L	325 L	249 L	206 L	372 L	312 L	372 L
Volumen Frigorífico:	252 L	252 L	197 L	165 L	372 L		372 L
Volumen Congelador:	73 L	73 L	52 L	41 L		312 L	
Información Eficiencia							
Clase E. Energética:	E	E	E	E	E	E	E
Consumo Energía Anual:	216 kWh/a	216 kWh/a	222 kWh/a	176 kWh/a	142 kWh/a	166 kWh/a	142 kWh/a
Capacidad Congelación:	3 kg/24h	3 kg/24h	3 kg/24h	2 kg/24h	0 kg/24h	15 kg/24h	0 kg/24h
Nivel de Ruido:	40 dB (A) re 1 pW	40 dB (A) re 1 pW	41 dB(A) re 1 pW	40 dB (A) re 1 pW	35 dB (A) re 1 pW	35 dB (A) re 1 pW	35 dB (A) re 1 pW
Clase Climática:	N, T, ST, SN	N, T, ST, SN	N, ST, T	N, ST	N, T, ST, SN	N, T, ST, SN	N, T, ST, SN
Características Destacadas							
Kitchen Fit:					✓	✓	✓
Apertura 90°:				✓	✓	✓	✓
Fondo Reducido:				✓	✓	✓	✓
Ventilación Inferior:					✓	✓	✓
Conectividad WiFi:					✓	✓	✓
Metal-Tech Cooling:					✓	✓	
Freezer Convert:					✓	✓	
Multi-Air Flow:	✓	✓	✓		✓	✓	✓
Perfect Fit:					✓	✓	✓
Supercongelado -28°C:						✓	
Cajón Zona 0°C:					✓		✓
Congelación/Enfriamiento Rápido:					Enfriamiento	Congelación	Enfriamiento
Otras Características							
Cajón Frutas y Verduras:	✓	✓	✓	✓	✓	✓	✓
Control Electrónico:					✓	✓	✓
Display en Puerta:					✓	✓	✓
Alarma de Puerta:					✓	✓	✓
Puerta Reversible:	✓	✓	✓	✓	✓ (Apertura hacia Derecha de Fábrica)	✓ (Apertura hacia Izquierda de Fábrica)	✓ (Apertura hacia Derecha de Fábrica)
Modo Eco o Vacaciones:					Eco	Eco	Eco
Iluminación LED:	✓	✓	✓	✓	✓	✓	✓
Tirador:	Integrado	Integrado	Integrado	Integrado	Externo Fácil Apertura	Externo Fácil Apertura	Externo Fácil Apertura
No Frost / Cycle Defrost:	Total No Frost	Total No Frost	Total No Frost	Cycle Defrost (Cíclico)	Total No Frost	Total No Frost	Total No Frost
Par SBS Conjunto Frig+Cong:					1P --> Mod: FT3K310SAIEI (Congelador)	1P --> Mod: RL3K370SAIEI (Frigorífico)	1P --> Mod: FT3K310SEWEI (Congelador)
Tecnología Inverter:	✓	✓	✓		✓	✓	✓
Garantía 10 Años Compresor:	✓	✓	✓		✓	✓	✓



1 y 2 puertas								
Categoría:	Congelador 1 Puerta	Frigorífico 1 Puerta	Congelador 1 Puerta	Frigorífico 1 Puerta	Congelador 1 Puerta	Frigorífico 1 Puerta	Frigorífico 1 Puerta	Frigorífico 1 Puerta
Código Comercial:	FT3K310SEWEI	RL3B303SAWE	FT3B213SAWE	RL313D4AWE	FV191N4AW2	RR220D4BDE	RR220D4BWE	RL170D4BWE
Código EAN:	6921727098818	6921727082091	6921727081698	6921727077196	6921727053701	6921727073433	6921727099020	6921727055125
Código EPREL:	2442647	1959958	1961388	1564947	337929	1645130	2448118	336722
Tipo de Instalación:	Libre Kitchen Fit	Integración Puerta Fija	Integración Puerta Fija	Libre	Libre	Libre	Libre	Libre
Color Principal:	Blanco	N/A	N/A	Blanco	Blanco	Inox	Blanco	Blanco
Alto x Ancho x Fondo (mm):	1856x595x600	1772x540x545	1772x540x545	1434x550x542	1434x550x562	1265x515x514	1265x515x514	845x560x575
Producto Embalado (mm):	1978x655x704	1878x585x585	1878x585x585	1485x580x567	1498x580x580	1332x545x568	1332x545x568	883x580x593
Peso Producto:	83 kg	55 kg	61 kg	38 kg	46 kg	34,5 kg	34,5 kg	27,5 kg
Peso Embalado:	90 kg	59 kg	65 kg	41,5 kg	50 kg	38 kg	38 kg	30 kg
Volumen Total:	312 L	300 L	235 L	242 L	155 L	165 L	165 L	133 L
Vol. Frigorífico:		280 L		242 L		150 L	150 L	133 L
Vol. Congelador:	312		235 L		155 L	15 L	15 L	0 L
Información Eficiencia								
Clase E. Energética:	E	E	E	E	E	E	E	E
Consumo Energía Anual:	166 kWh/a	135 kWh/a	244 kWh/a	104 kWh/a	205 kWh/a	141 kWh/a	141 kWh/a	90 kWh/a
Capacidad Congelación:	15 kg/24h	0 kg/24h	12 kg/24h	0 kg/24h	8 kg/24h	2 kg/24h	2 kg/24h	0 kg/24h
Nivel de Ruido:	35 dB (A) re 1 pW	35 dB (A) re 1 pW	35 dB (A) re 1 pW	40 dB (A) re 1 pW	41 dB (A) re 1 pW	37 dB (A) re 1 pW	37 dB (A) re 1 pW	40 dB (A) re 1 pW
Clase Climática:	N, T, ST, SN	N, T, ST, SN	N, T, ST, SN	N, ST	N, T, ST	N, ST	N, ST	N, T, ST, SN
Características Destacadas								
Integración Tipo:		Puerta Fija	Puerta Fija					
Kitchen Fit:	✓							
Apertura 90°:	✓	✓	✓					
Fondo Reducido:	✓	✓	✓	✓	✓	✓	✓	✓
Vent. Inferior:	✓							
Conectividad WiFi:	✓	✓	✓					
Metal-Tech Cooling:		✓	✓					
Freezer Convert:	✓		✓ (+4°C)					
Multi-Air Flow:	✓	✓	✓					
Perfect Fit:	✓							
Supercongelado -28°C:	✓							
Cajón Zona 0°C:		✓ Fresh Box						
Congelación/Enfriamiento Rápido:	Congelación	Enfriamiento	Congelación		Congelación			
Otras Características								
Botellero:	✓							
Cajón Frutas y Verduras:		con Control de Humedad (x2)		✓		✓	✓	✓
Cong. Freeze Zone:						✓	✓	
Cont. Electrónico:	✓	✓	✓					
Display en Puerta:	✓							
Alarma de Puerta:	✓	✓	✓		✓			
Puerta Reversible:	✓ (Apertura hacia Izquierda de Fábrica)	✓ (Apertura hacia Derecha de Fábrica)	✓ (Apertura hacia Derecha de Fábrica)	✓ (Apertura hacia Derecha de Fábrica)	✓ (Apertura hacia Derecha de Fábrica)			✓ (Apertura hacia Derecha de Fábrica)
Modo Eco:	✓	✓	✓					
Iluminación LED:	✓	✓	✓	✓		✓	✓	✓
Tirador:	Externo Fácil Apertura				Externo Fijo	Externo Fijo	Integrado	Integrado
No Frost / Cycle Defrost:	Total No Frost	Total No Frost	Total No Frost	Cycle Defrost (Cíclico)	Total No Frost	Cycle Defrost (Cíclico)	Cycle Defrost (Cíclico)	Cycle Defrost (Cíclico)
Par SBS Conjunto Frig+Cong:	1P --> Mod: RL3K310SEWEI (Frigorífico)	1P --> Mod: FT3B213SAWE (Congelador)	1P --> Mod: RL3B303SAWE (Frigorífico)					
Tec. Inverter:	✓	✓	✓					
Garantía 10 Años Compresor:	✓	✓	✓					

Hisense
ARCÓN
CONGELADOR



Frigoríficos

Arcón Congelador

Lavado

Secado

Lavavajillas

Hornos

Microondas BI

Placas

Campanas

Microondas

Índice



Congelación 360° Frío uniforme en todo el arcón

El serpentín de refrigeración en forma de "D" aumenta la superficie de contacto con las paredes interiores, logrando un intercambio de frío más eficiente. Así se mantiene una temperatura homogénea en todo el espacio útil.



Goma de Puerta Antibacteria. Sello higiénico y seguro

La junta de la tapa incorpora agentes antibacterianos con una eficacia superior al 99,9 %, dificultando la entrada de bacterias y mohos. Así se refuerza la seguridad de los alimentos que guardas en el interior.



Cesta Interior

Accesorio especialmente diseñado para mejorar la capacidad de almacenamiento, facilitando la carga, descarga y organización interior.



Cerradura de Puerta. Apertura fácil con cierre seguro

El panel digital muestra claramente la temperatura interior y permite modificarla de forma precisa. Desde él también se activan funciones especiales como Super Freeze para un enfriamiento extra rápido cuando lo necesitas.



Freezer Protect (160 h Autonomía)

En caso de corte de luz, el aislamiento de alta eficiencia mantiene la temperatura baja hasta 160 horas, de modo que los alimentos permanecen congelados y se reduce el riesgo de pérdida y desperdicio.



Convertible en Frigorífico. Almacenamiento a tu medida

Mediante un sencillo control de temperatura puedes transformar el compartimento según lo que necesites en cada momento, ajustando el frío para conservar en perfecto estado distintos tipos de alimentos.



Control Electrónico de Temperatura. Control total con un toque

El panel digital muestra claramente la temperatura interior y permite modificarla de forma precisa. Desde él también se activan funciones especiales como Super Freeze para un enfriamiento extra rápido cuando lo necesitas.



Apertura Manos Libres. Organiza sin sujetar la puerta

La tapa se mantiene abierta dentro de un ángulo concreto, de modo que puedes colocar o sacar alimentos con comodidad y total seguridad, sin tener que sujetarla mientras organizas el interior.



Función Super Freeze. Congelación extra rápida

Al activar Super Freeze, la temperatura desciende rápidamente hasta -30°C para generar una intensa corriente de aire frío. Los alimentos recién introducidos se congelan antes, conservando mejor su textura, sabor y nutrientes.



Iluminación LED. Luz clara en cada rincón

Los LEDs proporcionan una luz clara y homogénea que llega a todos los rincones del arcón. Apenas generan calor y consumen poca energía, por lo que no alteran la temperatura ni aumentan el consumo eléctrico.



Apto Exterior Hasta -15°C . Funciona incluso a -15°C

Diseñado para funcionar en espacios sin climatizar, mantiene un rendimiento estable incluso cuando la temperatura ambiente baja hasta -15°C . Tus alimentos permanecen perfectamente congelados durante todo el invierno.



Garantía Extendida 10 Años en Compresor.

Mayor Tranquilidad y Confianza

El compresor cuenta con una garantía extendida de 10 años, asegurando durabilidad y plena confianza durante la vida útil del producto.



Arcón Congelador **FT546D4AWLYE**

EAN: 6921727076687 - EPREL: 1543600

Cíclico Defrost
Blanco



Alto 85 cm
Ancho 144,8 cm
Fondo 72,1 cm
Capacidad 420 L

Características Destacadas

- * Cerradura de Puerta
- * Convertible en Frigorífico
- * Control Táctil de T.ª
- * Cesta Interior
- * Congelamiento Rápido
- * Autonomía 135h sin Electricidad
- * Apertura de Puerta Manos Libres
- * Iluminación LED
- * Apto Exterior
- * Bordes Suaves
- * Fácil Limpieza
- * Bisagras Ultrafinas
- * Tirador Integrado
- * Trasera Metálica
- * Tecnología Inverter
- * Garantía Extendida 10 Años en Compresor



Arcón Congelador **FT484D4AWLYD**

EAN: 6921727087195 - EPREL: 2114790

Cíclico Defrost
Blanco



Alto 85,8 cm
Ancho 124,3 cm
Fondo 74,6 cm
Capacidad 372 L

Características Destacadas

- * Cerradura de Puerta
- * Convertible en Frigorífico
- * Control Táctil de T.ª
- * Cesta Interior
- * Congelamiento Rápido
- * Autonomía 135h sin Electricidad
- * Apertura de Puerta Manos Libres
- * Iluminación LED
- * Apto Exterior
- * Bordes Suaves
- * Fácil Limpieza
- * Bisagras Ultrafinas
- * Tirador Integrado
- * Trasera Metálica
- * Tecnología Inverter
- * Garantía Extendida 10 Años en Compresor



Arcón Congelador **FT386D4AWLYE**

EAN: 6921727065940 - EPREL: 1133160

Cíclico Defrost
Blanco



Alto 84,7 cm
Ancho 111,4 cm
Fondo 63 cm
Capacidad 297 L

Características Destacadas

- * Convertible en Frigorífico
- * Control Táctil de T.ª
- * Cesta Interior
- * Congelamiento Rápido
- * Autonomía 135h sin Electricidad
- * Apertura Manos Libres
- * Iluminación LED
- * Apto Exterior
- * Bordes Suaves
- * Fácil Limpieza
- * Bisagras Ultrafinas
- * Tirador Integrado
- * Trasera Metálica



Arcón Congelador **FT321D4AWLE**

EAN: 6921727063441 - EPREL: 1079855

Cíclico Defrost
Blanco



Alto 84,7 cm
Ancho 96,3 cm
Fondo 63 cm
Capacidad 248 L

Características Destacadas

- * Convertible en Frigorífico
- * Control Táctil de T.ª
- * Cesta Interior
- * Congelamiento Rápido
- * Autonomía 135h sin Electricidad
- * Apertura Manos Libres
- * Iluminación LED
- * Apto Exterior Hasta -15°C
- * Bordes Suaves
- * Fácil Limpieza
- * Bisagras Ultrafinas
- * Tirador Integrado
- * Trasera Metálica

NUEVO



Arcón Congelador **FT200N1AWDL**
EAN: 6979048651441 - EPREL: 2559429

Cíclico Defrost
Blanco



Alto 85,8 cm
Ancho 78,7 cm
Fondo 55,9 cm
Capacidad 198 L

Características Destacadas

- * Congelación 360°
- * Goma de Puerta Antibacteria
- * Convertible en Frigorífico
- * Control Táctil de T.ª
- * Cesta Interior
- * Congelamiento Rápido
- * Autonomía 160h sin Electricidad
- * Apertura Manos Libres
- * Iluminación LED
- * Apto Exterior Hasta -15°C
- * Bordes Suaves
- * Fácil Limpieza
- * Bisagras Ultrafinas
- * Tirador Integrado
- * Trasera Metálica
- * Tecnología Inverter
- * Garantía Extendida 10 Años en Compresor

NUEVO



Arcón Congelador **FT100N1AWDL**
EAN: 6979048651427 - EPREL: 2559423

Cíclico Defrost
Blanco



Alto 85,8 cm
Ancho 57,8 cm
Fondo 44,4 cm
Capacidad 97 L

Características Destacadas

- * Congelación 360°
- * Goma de Puerta Antibacteria
- * Convertible en Frigorífico
- * Control Táctil de T.ª
- * Cesta Interior
- * Congelamiento Rápido
- * Autonomía 160h sin Electricidad
- * Apertura Manos Libres
- * Iluminación LED
- * Apto Exterior Hasta -15°C
- * Bordes Suaves
- * Fácil Limpieza
- * Bisagras Ultrafinas
- * Tirador Integrado
- * Trasera Metálica
- * Tecnología Inverter
- * Garantía Extendida 10 Años en Compresor

NUEVO



Arcón Congelador **FT145N1AWDL**
EAN: 6979048651434 - EPREL: 2559426

Cíclico Defrost
Blanco



Alto 85,8 cm
Ancho 60,6 cm
Fondo 55,9 cm
Capacidad 141 L

Características Destacadas

- * Congelación 360°
- * Goma de Puerta Antibacteria
- * Convertible en Frigorífico
- * Control Táctil de T.ª
- * Cesta Interior
- * Congelamiento Rápido
- * Autonomía 160h sin Electricidad
- * Apertura Manos Libres
- * Iluminación LED
- * Apto Exterior Hasta -15°C
- * Bordes Suaves
- * Fácil Limpieza
- * Bisagras Ultrafinas
- * Tirador Integrado
- * Trasera Metálica
- * Tecnología Inverter
- * Garantía Extendida 10 Años en Compresor





Congelador							
Categoría:	Arcón						
Código Comercial:	FT546D4AWLYE	FT484D4AWLYD	FT386D4AWLYE	FT321D4AWLE	FT200N1AWDL	FT145N1AWDL	FT100N1AWDL
CÓDIGO EAN:	6921727076687	6921727087195	6921727065940	6921727063441	6979048651441	6979048651434	6979048651427
CÓDIGO EPREL:	1543600	2114790	1133160	1079855	2559429	2559426	2559423
Tipo de Instalación:	Libre	Libre	Libre	Libre	Libre	Libre	Libre
Color Principal:	Blanco	Blanco	Blanco	Blanco	Blanco	Blanco	Blanco
Alto x Ancho x Fondo (mm):	850x1448x721	858x1243x746	847x1114x630	847x963x630	858x787x559	858x606x559	858x578x444
Producto Embalado (mm):	890x1483x742	890x1280x766	880x1145x647	880x994x647	575x818x575	890x634x575	890x606x460
Peso Producto:	59 kg	46,5 kg	37 kg	36 kg	26,5 kg	21 kg	18,0 kg
Peso Embalado:	68 kg	53,5 kg	40 kg	39 kg	28,5 kg	23 kg	19,5 kg
Capacidad:	420 L	372 L	297 L	248 L	198 L	141 L	97 L
Información Eficiencia							
Clase Eficiencia Energética:	E	D	E	E	D	D	D
Consumo Energía Anual:	269 kWh/a	255 kWh/a	231 kWh/a	215 kWh/a	160,0 kWh/a	146,0 kWh/a	134,0 kWh/a
Capacidad Congelación:	20 kg/24h	17 kg/24h	13,6 kg/24h	11,2 kg/24h	9,0 kg/24h	8,0 kg/24h	4,5 kg/24h
Nivel de Ruido:	40 dB (A) re 1 pW	40 dB (A) re 1 pW	40 dB (A) re 1 pW	40 dB (A) re 1 pW	37 dB (A) re 1 pW	37 dB (A) re 1 pW	37 dB (A) re 1 pW
Clase Climática:	N, T, ST, SN	N, T, ST, SN	N, T, ST, SN	N, T, ST, SN	N, T, ST, SN	N, T, ST, SN	N, T, ST, SN
Características Destacadas							
Cerradura de Puerta:	✓	✓					
Convertible en Frigorífico:	✓	✓	✓	✓	✓	✓	✓
Control Táctil de T.º:	✓	✓	✓	✓	✓	✓	✓
Cesta Interior:	✓ x2	✓ x2	✓ x2	✓ x2	✓ x2	✓ x2	✓ x2
Congelamiento Rápido:	✓	✓	✓	✓	✓	✓	✓
Autonomía Sin Electricidad:	135 h	135 h	135 h	135 h	160 h	160 h	160 h
Apertura de Puerta Manos Libres:	✓	✓	✓	✓	✓	✓	✓
Iluminación LED:	✓	✓	✓	✓	✓	✓	✓
Apto Exterior Hasta -15°C:	Apto Exterior	Apto Exterior	Apto Exterior	Apto Exterior Hasta -15°C	Apto Exterior Hasta -15°C	Apto Exterior Hasta -15°C	Apto Exterior Hasta -15°C
Otras Características							
Bordes Suaves:	✓	✓	✓	✓	✓	✓	✓
Interior Fácil Limpieza:	✓	✓	✓	✓	✓	✓	✓
Bisagras Ultrafinas:	✓	✓	✓	✓	✓	✓	✓
Tirador Integrado:	✓	✓	✓	✓	✓	✓	✓
Trasera Metálica:	✓	✓	✓	✓	✓	✓	✓
Tecnología Inverter:	✓	✓			✓	✓	✓
Garantía Extendida 10 Años en Compresor:	✓	✓			✓	✓	✓



Hisense

LAVADO

Hisense
Mayor Crecimiento

Lavado Hisense
EN LOS ÚLTIMOS
5
AÑOS

Fuente: Euromonitor International (Shanghai) Co., Ltd.
Reporte: Consumo de Aplicaciones
Edición 2025, 680 Volumen de Negocio
2021-2025



Figurínicos

Arcón Congelador

Lavado

Secado

Lavavajillas

Hornos

Microondas BI

Placas

Campañas

Microondas

Índice

Gama KITCHEN FIT - Serie 5i



Gran Capacidad 12 kg en Tamaño Standard
Una solución ideal para una integración perfecta en la cocina. Con una profundidad de 595 mm y 12 kg de capacidad se adapta a la distribución de la cocina.



iPlay™ Pantalla TFT Color 3.55"
Panel de control con diseño moderno, intuitivo y elegante. Facilita la selección de programas visualizando claramente los ciclos y funciones en la pantalla a color.



iFit™ Fondo Reducido
Gracias al diseño de puerta plana y a la profundidad reducida, encaja perfectamente en cualquier ambiente.
*Cap./Fondo: 12kg/59,5cm, 10kg/55cm, 9 y 8kg/47cm



iJet™ Óptima Limpieza
Combinando un potente chorro de agua y la recirculación* reduce el tiempo de lavado en un 38 % y mejora la eliminación de manchas.
*Solo en modelos 12 kg y 10 kg



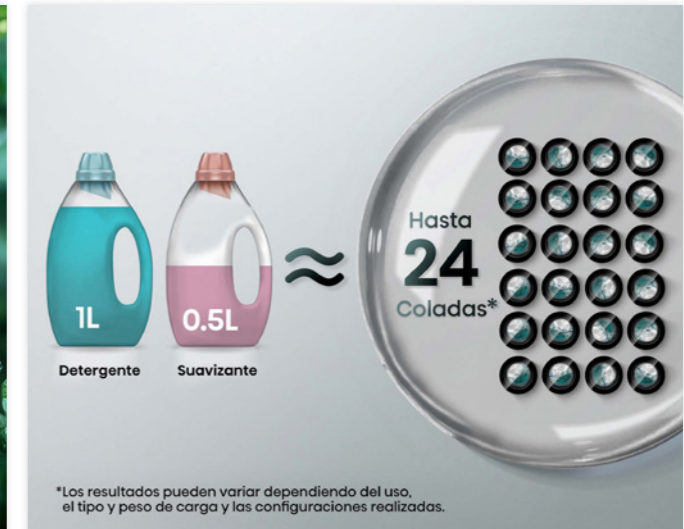
Clase A -40 %
Ahorra 248 € en la factura de luz en el programa de Lavado Eco 40-60°C*
*Ahorro en coste de electricidad comparando modelo similar de menor clase EE (D). Estimando uso medio 284 ciclos/año de Lavado Eco 40-60. Coste 1º año = 0,1841 €/kwh y aumento medio anual 1,67 % (Eurostat Media 1º Semestre 2024).



Monitor de Consumo
Puedes conocer el mejor momento para hacer la colada y ahorrar energía y dinero. Basado en las estimaciones de costes según tu consumo de agua y electricidad por semana, mes e incluso año.



Lavado Auto Wash
Sensores inteligentes ajustan automáticamente el programa de lavado y añade la cantidad adecuada de agua y detergente para una limpieza óptima y eficiente.



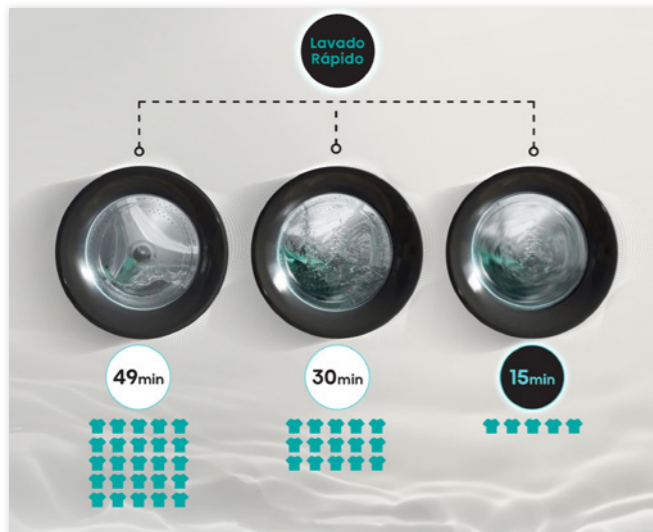
Auto Dosificación
Almacena y dosifica el detergente de forma precisa. Una carga al mes, es más que suficiente.
*Los resultados pueden variar dependiendo del uso, el tipo y peso de carga y las configuraciones realizadas.



Hygiene Guard
Innovadora goma de puerta fabricada con agentes protectores que previenen la formación de moho y bacterias en la puerta.



Pantalla Táctil Inteligente
Utilizando la pantalla táctil a color de 6,86", crea fácilmente un menú personalizado con tus programas favoritos.

**Lavado Rápido**

Puedes optar por 3 programas cortos con excelentes resultados de limpieza ahorrando tiempo y energía.

**Lavado Pure Jet**

Aumenta el rendimiento de lavado con un potente chorro de agua facilitando así la eliminación de las manchas más difíciles.

**Finalización Diferida**

Elige el mejor momento para iniciar el programa de lavado de acuerdo a tus necesidades o a la franja horaria más económica del día.

**Función Vapor**

Refresca la ropa, evita la formación de arrugas y elimina el 99.9 % de bacterias & alérgenos*
* Certificado por Laboratorios SGS.

**Automix. Mezcla potente, limpieza potente**

Innovador diseño con rodillo que optimiza la disolución del detergente, ofreciendo excelentes resultados de limpieza.

**Smart Pair**

La secadora se conecta con la lavadora y elige de manera inteligente el programa más conveniente, ahorrando tiempo y con perfectos resultados.

Lavasecadora - BOMBA DE CALOR**AAAA Máxima Eficiencia**

30 % más eficiente en Lavado que la clase A
10 % más eficiente en Lavado-Secado que la clase A
Muy bajo nivel de Ruido Clase A
Eficiencia de Centrifugado Clase A

**Gran Capacidad**

Lavasecadora **WD511245BBRH Bomba de Calor**
EAN: 6901101834645 - EPREL: 2573649

12 kg/8 kg, 1400 rpm
Negro

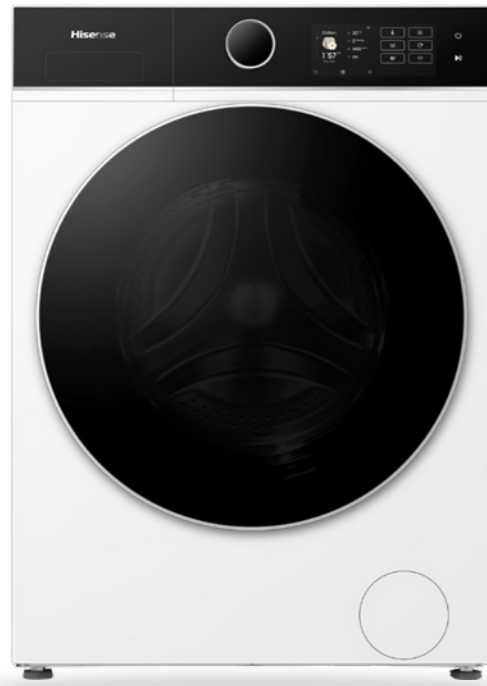
Alto 84,5 cm
Ancho 59,5 cm
Fondo 59,5 cm

**Características Destacadas**

- * 30 % Más eficiente que Clase A*
- * Smart Pair
- * **Kitchen Fit**
- * iPlay™ Pantalla TFT 3,55"
- * iJet™ Óptima Limpieza
- * iFit™ Instalación Perfecta
- * Fondo Reducido 59,5 cm
- * Auto Dosificación
- * Hygiene Guard
- * Función Vapor 99,9 %
- * Iluminación Interior
- * Conectividad WiFi
- * Programación Asistida
- * Monitor de Consumo
- * Lav. Power 39' & Rápido 15'
- * Puerta de Cristal Templado
- * Gran Diámetro Tambor 536 mm
- * Lavado Auto Wash
- * Lavado y Secado 49'
- * Pausar y Añadir
- * Finalización Diferida
- * Pet Care
- * Anti Arrugas
- * Tecnología Inverter
- * Garantía Extendida 20 Años en Motor

* En el programa de lavado ECO 40-60°

Gran Capacidad



Lavasecadora **WD511245BWR**
EAN: 6901101832535 - EPREL: 2398113

12 kg/8 kg, 1400 rpm
Blanco



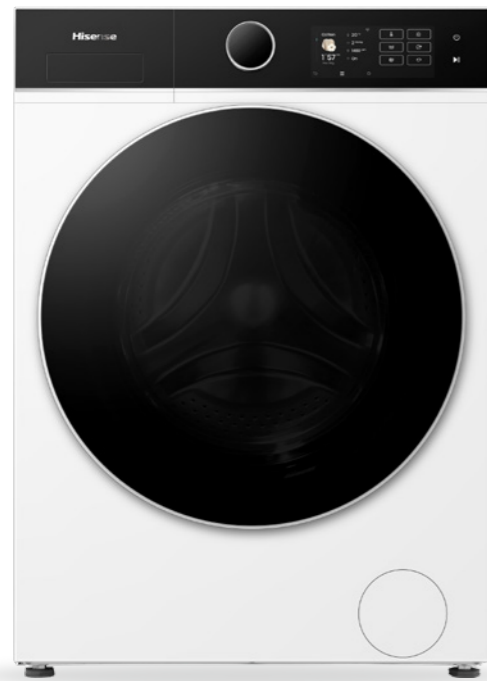
Alto 84,5 cm
Ancho 59,5 cm
Fondo 59,5 cm

Características Destacadas

- * 40 % Más eficiente que Clase A*
- * **Kitchen Fit**
- * iPlay™ Pantalla TFT 3,55"
- * iJet™ Óptima Limpieza
- * iFit™ Instalación Perfecta
- * Fondo Reducido 59,5 cm
- * Auto Dosificación
- * Hygiene Guard
- * Función Vapor 99,9 %
- * Iluminación Interior
- * Conectividad WiFi
- * Programación Asistida
- * Monitor de Consumo
- * Smart Pair
- * Lav. Power 39' & Rápido 15'
- * Puerta de Cristal Templado
- * Gran Diámetro Tambor 536 mm
- * Lavado Auto Wash
- * Lavado y Secado 49'
- * Pausar y Añadir
- * Finalización Diferida
- * Pet Care
- * Anti Arrugas
- * Tecnología Inverter
- * Garantía Extendida 20 Años en Motor

* En el programa de lavado ECO 40-60°

Gran Capacidad



Lavasecadora **WD511045BWQ**
EAN: 6901101832511 - EPREL: 2275256

10,5 kg/6 kg, 1400 rpm
Blanco



Alto 84,5 cm
Ancho 59,5 cm
Fondo 55 cm

Características Destacadas

- * 40 % Más eficiente que Clase A *
- * **Kitchen Fit**
- * iPlay™ Pantalla TFT 3,55"
- * iJet™ Óptima Limpieza
- * iFit™ Instalación Perfecta
- * Auto Dosificación
- * Hygiene Guard
- * Función Vapor 99,9 %
- * Iluminación Interior
- * Conectividad WiFi
- * Programación Asistida
- * Monitor de Consumo
- * Smart Pair
- * Lav. Power 39' & Rápido 15'
- * Puerta de Cristal Templado
- * Gran Diámetro Tambor 536 mm
- * Lavado Auto Wash
- * Lavado y Secado 49'
- * Pausar y Añadir
- * Finalización Diferida
- * Pet Care
- * Anti Arrugas
- * Tecnología Inverter
- * Garantía Extendida 20 Años en Motor

* En el programa de lavado ECO 40-60°

Gran Capacidad



Lavasecadora **WD3S1043BW3**
EAN: 6901101830159 - EPREL: 1889819

10,5 kg/6 kg, 1400 rpm
Blanco



Alto 84,5 cm
Ancho 59,5 cm
Fondo 59 cm

Características Destacadas

- * 20 % Más eficiente que Clase A*
- * Hygiene Guard
- * Función Vapor 99,9 %
- * Conectividad WiFi
- * Programación Asistida
- * Monitor de Consumo
- * Smart Pair
- * Lav. Power 49' & Rápido 15'
- * Lavado Auto Wash
- * Lavado y Secado 59'
- * Lavado Pure Jet
- * Pausar y Añadir
- * Finalización Diferida
- * Tecnología Inverter
- * Garantía Extendida 10 Años en Motor

* En el programa de lavado ECO 40-60°



Lavasecadora **WD3S8043BW3**
EAN: 6901101830173 - EPREL: 1887801

8 kg/5 kg, 1400 rpm
Blanco



Alto 84,5 cm
Ancho 59,5 cm
Fondo 51 cm

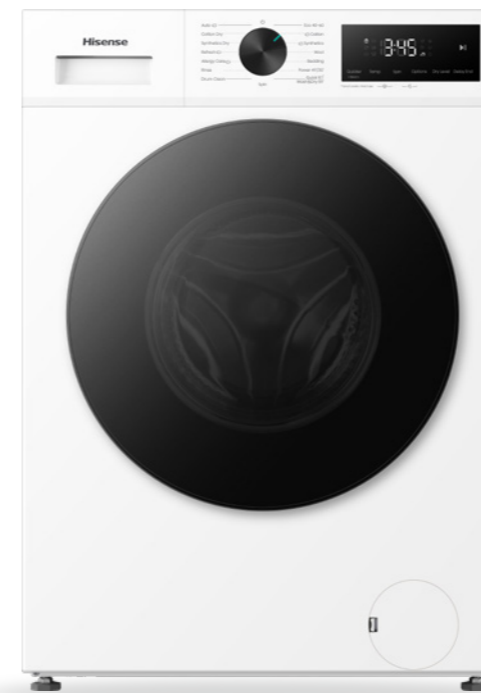
Características Destacadas

- * 30 % Más eficiente que Clase A *
- * Fondo SLIM 51cm
- * Hygiene Guard
- * Función Vapor 99,9 %
- * Conectividad WiFi
- * Programación Asistida
- * Monitor de Consumo
- * Smart Pair
- * Lav. Power 49' & Rápido 15'
- * Lavado Auto Wash
- * Lavado y Secado 59'
- * Lavado Pure Jet
- * Pausar y Añadir
- * Finalización Diferida
- * Tecnología Inverter
- * Garantía Extendida 10 Años en Motor

* En el programa de lavado ECO 40-60°



Gran Capacidad



Lavasecadora **WD11142BWL2**
EAN: 6901101837608 - EPREL: 2592457

11 kg/7 kg, 1400 rpm
Blanco



Alto 84,5 cm
Ancho 59,5 cm
Fondo 59 cm

Características Destacadas

- * 20 % Más eficiente que Clase A *
- * Fondo Reducido 59 cm
- * Panel de Control Táctil
- * Función Vapor 99,9 %
- * Lav. Power 49' & Rápido 30' & 15'
- * Automix
- * Lavado Auto Wash
- * Lavado y Secado 59'
- * Lavado Pure Jet
- * Pausar y Añadir
- * Finalización Diferida
- * Anti Arrugas
- * Tecnología Inverter

* En el programa de lavado ECO 40-60°



Gran Capacidad



Lavasecadora **WD11142BBL2**
EAN: 6901101838971 - EPREL: 2612250

11 kg/7 kg, 1400 rpm
Negro



Alto 84,5 cm
Ancho 59,5 cm
Fondo 59 cm

Características Destacadas

- * 20 % Más eficiente que Clase A*
- * Fondo Reducido 59 cm
- * Panel de Control Táctil
- * Función Vapor 99,9 %
- * Lav. Power 49' & Rápido 30' & 15'
- * Automix
- * Lavado Auto Wash
- * Lavado y Secado 59'
- * Lavado Pure Jet
- * Pausar y Añadir
- * Finalización Diferida
- * Anti Arrugas
- * Tecnología Inverter

* En el programa de lavado ECO 40-60°



Lavasecadora **WD119042BTF2**
EAN: 6901101839602 - EPREL: Pendiente

9 kg/5 kg, 1400 rpm
Inox



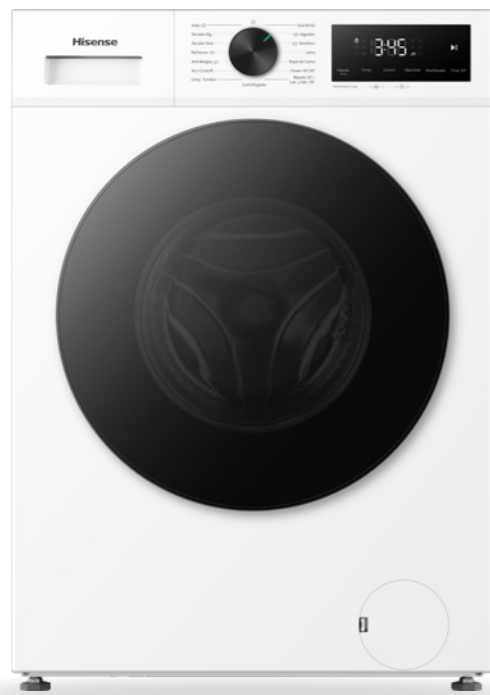
Alto 84,5 cm
Ancho 59,5 cm
Fondo 47 cm

Características Destacadas

- * 10 % Más eficiente que Clase A*
- * Fondo SLIM 47cm
- * Panel de Control Táctil
- * Función Vapor 99,9 %
- * Lav. Power 49' & Rápido 30' & 15'
- * Automix
- * Lavado Auto Wash
- * Lavado y Secado 59'
- * Lavado Pure Jet
- * Pausar y Añadir
- * Finalización Diferida
- * Anti Arrugas
- * Tecnología Inverter

* En el programa de lavado ECO 40-60°

NUEVO



Lavasecadora **WD19042BWF2**
EAN: 6901101837592 - EPREL: 20017900

9 kg/5 kg, 1400 rpm
Blanco



Alto 84,5 cm
Ancho 59,5 cm
Fondo 47 cm

Características Destacadas

- * 10 % Más eficiente que Clase A*
- * Fondo SLIM 47cm
- * Panel de Control Táctil
- * Función Vapor 99,9 %
- * Lav. Power 49' & Rápido 30' & 15'
- * Automix
- * Lavado Auto Wash
- * Lavado y Secado 59'
- * Lavado Pure Jet
- * Pausar y Añadir
- * Finalización Diferida
- * Anti Arrugas
- * Tecnología Inverter

* En el programa de lavado ECO 40-60°



Lavasecadora **WD3M841BWIES**
EAN: 6901101829894 - EPREL: 1880041

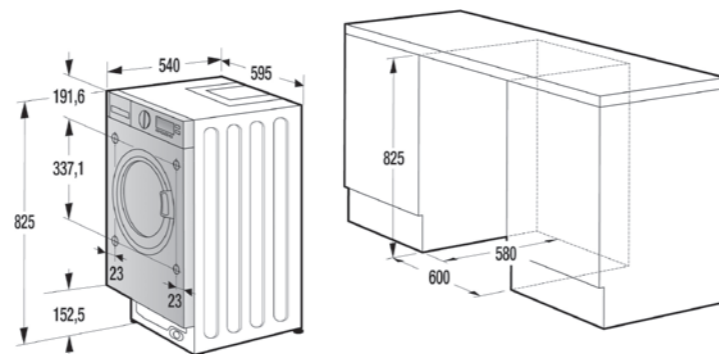
8 kg/6 kg, 1400 rpm
Integración, Blanco



Alto 82,5 cm
Ancho 59,5 cm
Fondo 54 cm

Características Destacadas

- * Lav. Rápido 15'
- * Lavado y Secado 60'
- * Pausar y Añadir
- * Finalización Diferida
- * Bloqueo Infantil
- * Favoritos
- * Tecnología Inverter



Gran Capacidad



Lavadora **WF7S1247BW**
EAN: 6901101827395 - EPREL: 1858775

12 kg, 1400 rpm
Blanco

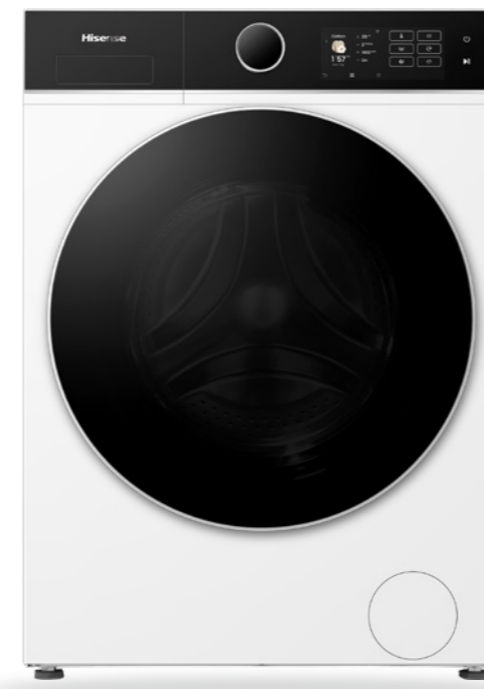


Alto 84,5 cm
Ancho 59,5 cm
Fondo 64 cm

Características Destacadas

- * 20 % Más eficiente que Clase A
- * Pantalla Táctil TFT 6,86"
- * Auto Dosificación
- * Hygiene Guard+
- * Función Vapor 99,9 %
- * Iluminación Interior
- * Conectividad WiFi
- * Programación Asistida
- * Monitor de Consumo
- * Smart Pair
- * Lav. Power 49' & Rápido 15'
- * Lavado Auto Wash IA
- * Lavado Pure Jet
- * Pausar y Añadir
- * Finalización Diferida
- * Tecnología Inverter
- * Garantía Extendida 10 Años en Motor

Gran Capacidad



Lavadora **WF5I1245BWR**
EAN: 6901101832528 - EPREL: 2320382

12 kg, 1400 rpm
Blanco

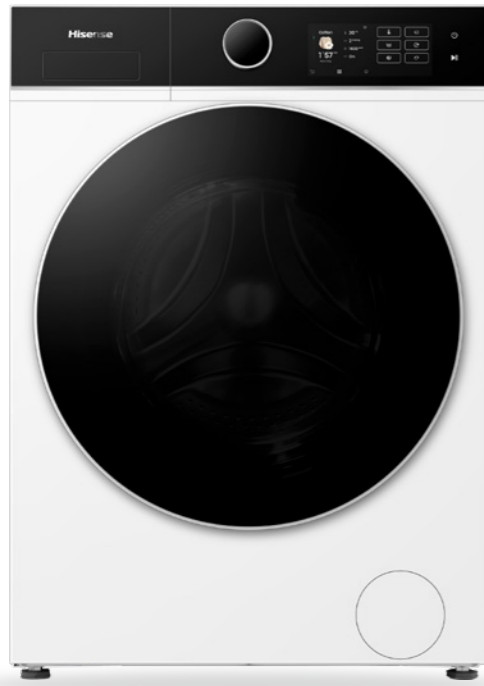


Alto 84,5 cm
Ancho 59,5 cm
Fondo 59,5 cm

Características Destacadas

- * 40 % Más eficiente que Clase A
- * **Kitchen Fit**
- * iPlay™ Pantalla TFT 3,55"
- * iJet™ Óptima Limpieza
- * iFit™ Instalación Perfecta
- * Fondo Reducido 59,5cm
- * Auto Dosificación
- * Hygiene Guard
- * Función Vapor 99,9 %
- * Iluminación Interior
- * Conectividad WiFi
- * Programación Asistida
- * Monitor de Consumo
- * Smart Pair
- * Lav. Power 49' y Rápidos 30' & 15'
- * Puerta de Cristal Templado
- * Gran Diámetro Tambor 536mm
- * Lavado Auto Wash
- * Pausar y Añadir
- * Finalización Diferida
- * Pet Care
- * Anti Arrugas
- * Tecnología Inverter
- * Garantía Extendida 20 Años en Motor

Gran Capacidad



Lavadora **WF51045BWQ**
EAN: 6901101832504 - EPREL: 2275202

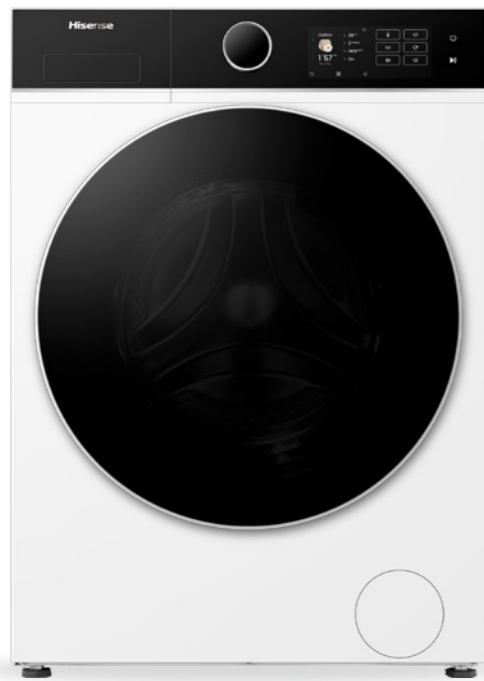
10,5 kg, 1400 rpm
Blanco



Alto 84,5 cm
Ancho 59,5 cm
Fondo 55 cm

Características Destacadas

- * 40 % Más eficiente que Clase A
- * **Kitchen Fit**
- * iPlay™ Pantalla TFT 3,55"
- * iJet™ Óptima Limpieza
- * iFit™ Instalación Perfecta
- * Panel de Control Táctil
- * Auto Dosificación
- * Hygiene Guard
- * Función Vapor 99,9 %
- * Iluminación Interior
- * Conectividad WiFi
- * Programación Asistida
- * Monitor de Consumo
- * Smart Pair
- * Lav. Power 49' y Rápidos 30' & 15'
- * Puerta de Cristal Templado
- * Gran Diámetro Tambor 536mm
- * Lavado Auto Wash
- * Pausar y Añadir
- * Finalización Diferida
- * Pet Care
- * Anti Arrugas
- * Tecnología Inverter
- * Garantía Extendida 20 Años en Motor



Lavadora **WF519043BWFS**
EAN: 6901101832771 - EPREL: 20015385

9 kg, 1400 rpm
Blanco



Alto 84,5 cm
Ancho 59,5 cm
Fondo 47 cm

Características Destacadas

- * 10 % Más eficiente que Clase A
- * **Kitchen Fit**
- * iPlay™ Pantalla TFT 3,55"
- * iFit™ Instalación Perfecta
- * Fondo SLIM 47cm
- * Hygiene Guard
- * Función Vapor 99,9 %
- * Iluminación Interior
- * Conectividad WiFi
- * Programación Asistida
- * Monitor de Consumo
- * Smart Pair
- * Lav. Power 49' y Rápidos 30' & 15'
- * Puerta de Cristal Templado
- * Gran Diámetro Tambor 536mm
- * Lavado Auto Wash
- * Pausar y Añadir
- * Finalización Diferida
- * Pet Care
- * Anti Arrugas
- * Tecnología Inverter
- * Garantía Extendida 20 Años en Motor

Lavadora **WF518043BWF**
EAN: 6901101832481 - EPREL: 2206327

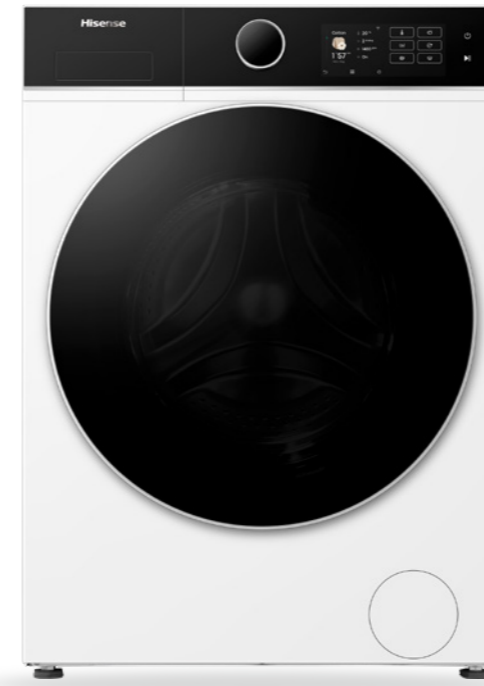
8 kg, 1400 rpm
Blanco



Alto 84,5 cm
Ancho 59,5 cm
Fondo 47 cm

Características Destacadas

- * 30 % Más eficiente que Clase A
- * **Kitchen Fit**
- * iPlay™ Pantalla TFT 3,55"
- * iFit™ Instalación Perfecta
- * Fondo SLIM 47cm
- * Hygiene Guard
- * Función Vapor 99,9 %
- * Iluminación Interior
- * Conectividad WiFi
- * Programación Asistida
- * Monitor de Consumo
- * Smart Pair
- * Lav. Power 49' y Rápidos 30' & 15'
- * Puerta de Cristal Templado
- * Gran Diámetro Tambor 536mm
- * Lavado Auto Wash
- * Pausar y Añadir
- * Finalización Diferida
- * Pet Care
- * Anti Arrugas
- * Tecnología Inverter
- * Garantía Extendida 20 Años en Motor



Gran Capacidad



Lavadora **WF3S1243BW3**
EAN: 6901101830104 - EPREL: 1888890

12 kg, 1400 rpm
Blanco



Alto 84,5 cm
Ancho 59,5 cm
Fondo 64 cm

Características Destacadas

- * 20 % Más eficiente que Clase A
- * Hygiene Guard
- * Función Vapor 99,9 %
- * Conectividad WiFi
- * Programación Asistida
- * Monitor de Consumo
- * Smart Pair
- * Lav. Power 49' y Rápidos 30' & 15'
- * Lavado Auto Wash
- * Lavado Pure Jet
- * Pausar y Añadir
- * Finalización Diferida
- * Tecnología Inverter
- * Garantía Extendida 10 Años en Motor

Gran Capacidad

Lavadora **WF3S1045BW3**

EAN: 6901101830050 - EPREL: 1888631

10,5 kg, 1400 rpm

Blanco



Alto 84,5 cm

Ancho 59,5 cm

Fondo 59 cm

Características Destacadas

- * 20 % Más eficiente que Clase A
- * Auto Dosificación
- * Hygiene Guard
- * Función Vapor 99,9 %
- * Conectividad WiFi
- * Programación Asistida
- * Monitor de Consumo
- * Smart Pair
- * Lav. Power 49' y Rápidos 30' & 15'
- * Lavado Auto Wash
- * Lavado Pure Jet
- * Pausar y Añadir
- * Finalización Diferida
- * Tecnología Inverter
- * Garantía Extendida 10 Años en Motor

Lavadora **WF3S1043BW1**

EAN: 6901101834607 - EPREL: 2347307

Modelo anterior WF3S1043BW3

10,5 kg, 1400 rpm

Blanco



Alto 84,5 cm

Ancho 59,5 cm

Fondo 55 cm

Características Destacadas

- * 10 % Más eficiente que Clase A
- * Hygiene Guard
- * Función Vapor 99,9 %
- * Conectividad WiFi
- * Programación Asistida
- * Monitor de Consumo
- * Smart Pair
- * Lav. Power 49' y Rápidos 30' & 15'
- * Lavado Auto Wash
- * Lavado Pure Jet
- * Pausar y Añadir
- * Finalización Diferida
- * Tecnología Inverter
- * Garantía Extendida 10 Años en Motor

Lavadora **WF3S9043BB3**

EAN: 6901101830142 - EPREL: 1858749

9 kg, 1400 rpm

Negro



Alto 84,5 cm

Ancho 59,5 cm

Fondo 55 cm

Características Destacadas

- * 30 % Más eficiente que Clase A
- * Hygiene Guard
- * Función Vapor 99,9 %
- * Conectividad WiFi
- * Programación Asistida
- * Monitor de Consumo
- * Smart Pair
- * Lav. Power 49' y Rápidos 30' & 15'
- * Lavado Auto Wash
- * Lavado Pure Jet
- * Pausar y Añadir
- * Finalización Diferida
- * Tecnología Inverter
- * Garantía Extendida 10 Años en Motor

Lavadora **WF3S9043BW3**

EAN: 6901101830128 - EPREL: 1858739

9 kg, 1400 rpm

Negro



Alto 84,5 cm

Ancho 59,5 cm

Fondo 55 cm

Características Destacadas

- * 30 % Más eficiente que Clase A
- * Hygiene Guard
- * Función Vapor 99,9 %
- * Conectividad WiFi
- * Programación Asistida
- * Monitor de Consumo
- * Smart Pair
- * Lav. Power 49' y Rápidos 30' & 15'
- * Lavado Auto Wash
- * Lavado Pure Jet
- * Pausar y Añadir
- * Finalización Diferida
- * Tecnología Inverter
- * Garantía Extendida 10 Años en Motor

NUEVO

Gran Capacidad

Lavadora **WF11342BWM**

EAN: 6901101837622 - EPREL: Pendiente

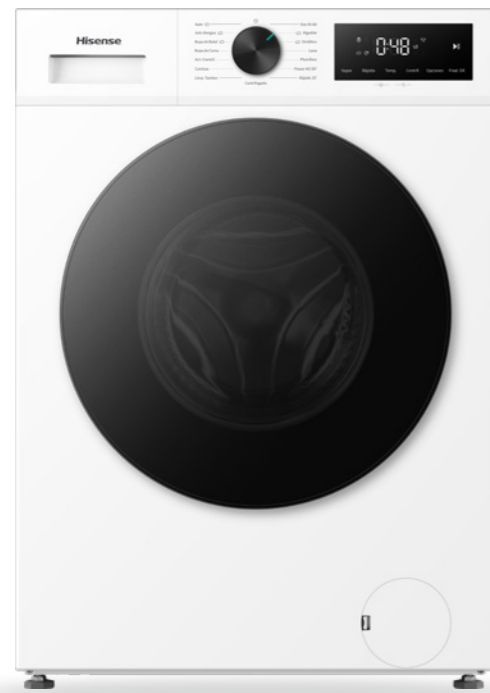
13 kg, 1400 rpm
BlancoAlto 84,5 cm
Ancho 59,5 cm
Fondo 64 cm

Características Destacadas

- * 20 % Más eficiente que Clase A
- * Panel de Control Táctil
- * Automix
- * Lav. Power 49' y Rápidos 30' & 15'
- * Lavado Auto Wash
- * Lavado Pure Jet
- * Pausar y Añadir
- * Finalización Diferida
- * Anti Arrugas
- * Tecnología Inverter

NUEVO

Gran Capacidad

Lavadora **WF11142BWL**

EAN: 6901101837530 - EPREL: 2539817

11 kg, 1400 rpm
BlancoAlto 84,5 cm
Ancho 59,5 cm
Fondo 59 cm

Características Destacadas

- * 20 % Más eficiente que Clase A
- * Fondo Reducido 59cm
- * Panel de Control Táctil
- * Función Vapor 99,9 %
- * Lav. Power 49' y Rápidos 30' & 15'
- * Automix
- * Lavado Auto Wash
- * Lavado Pure Jet
- * Pausar y Añadir
- * Finalización Diferida
- * Anti Arrugas
- * Tecnología Inverter

NUEVO

Lavadora **WF119042BTP2**

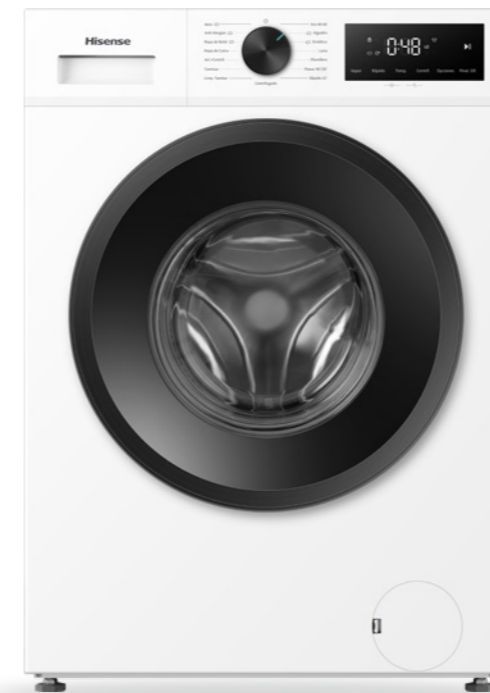
EAN: 6901101837745 - EPREL: 2587136

9 kg, 1400 rpm
InoxAlto 84,5 cm
Ancho 59,5 cm
Fondo 51 cm

Características Destacadas

- * 20 % Más eficiente que Clase A
- * Fondo SLIM 51cm
- * Función Vapor 99,9 %
- * Lav. Power 49' y Rápidos 30' & 15'
- * Automix
- * Lavado Auto Wash
- * Lavado Pure Jet
- * Pausar y Añadir
- * Finalización Diferida
- * Anti Arrugas
- * Tecnología Inverter

NUEVO

Lavadora **WF119042BWP**

EAN: 6901101837493 - EPREL: 20017880

9 kg, 1400 rpm
BlancoAlto 84,5 cm
Ancho 59,5 cm
Fondo 51 cm

Características Destacadas

- * 20 % Más eficiente que Clase A
- * Fondo SLIM 51cm
- * Panel de Control Táctil
- * Función Vapor 99,9 %
- * Lav. Power 49' y Rápidos 30' & 15'
- * Automix
- * Lavado Auto Wash
- * Lavado Pure Jet
- * Pausar y Añadir
- * Finalización Diferida
- * Anti Arrugas
- * Tecnología Inverter

NUEVO

Lavadora **WF1I7022BWJ**

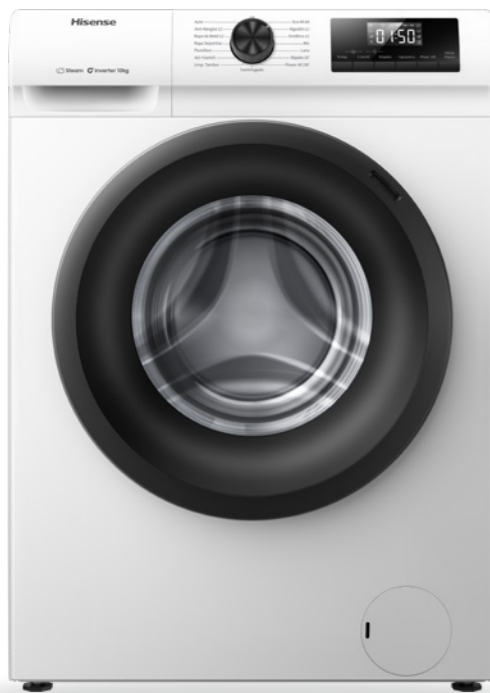
EAN: 6901101837462 - EPREL: 2560381

7 kg, 1200 rpm
BlancoAlto 84,5 cm
Ancho 59,5 cm
Fondo 43,5 cm

Características Destacadas

- * 10 % Más eficiente que Clase A
- * Fondo SLIM 43,5 cm
- * Panel de Control Táctil
- * Función Vapor 99,9 %
- * Lav. Power 49' y Rápidos 30' & 15'
- * Automix
- * Lavado Auto Wash
- * Lavado Pure Jet
- * Pausar y Añadir
- * Finalización Diferida
- * Anti Arrugas
- * Tecnología Inverter

Gran Capacidad

Lavadora **WF1Q1041BW**

EAN: 6901101832351 - EPREL: 2118026

10 kg, 1400 rpm
BlancoAlto 84,5 cm
Ancho 59,5 cm
Fondo 59,5 cm

Características Destacadas

- * 10 % Más eficiente que Clase A
- * Función Vapor 99,9 %
- * Lav. Power 49' y Rápidos 30' & 15'
- * Lavado Auto Wash
- * Pausar y Añadir
- * Finalización Diferida
- * Tecnología Inverter

Lavadora **WF1Q9041BW**

EAN: 6901101832344 - EPREL: 2118023

9 kg, 1400 rpm
BlancoAlto 84,5 cm
Ancho 59,5 cm
Fondo 54 cm

Características Destacadas

- * 10 % Más eficiente que Clase A
- * Función Vapor 99,9 %
- * Lav. Power 49' y Rápidos 30' & 15'
- * Lavado Auto Wash
- * Pausar y Añadir
- * Finalización Diferida
- * Tecnología Inverter

Lavadora **WF1Q8041BT**

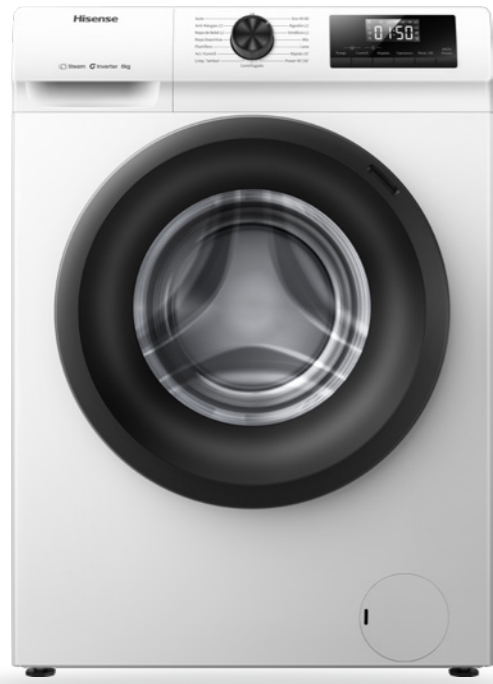
EAN: 6901101832429 - EPREL: 2156656

8 kg, 1400 rpm
GrisAlto 85 cm
Ancho 60 cm
Fondo 54 cm

Características Destacadas

- * 20 % Más eficiente que Clase A
- * Función Vapor 99,9 %
- * Lav. Power 49' y Rápidos 30' & 15'
- * Lavado Auto Wash
- * Pausar y Añadir
- * Finalización Diferida
- * Tecnología Inverter



Lavadora **WF1Q8041BW**

EAN: 6901101832337 - EPREL: 2156644

8 kg, 1400 rpm
BlancoAlto 85 cm
Ancho 60 cm
Fondo 54 cm

Características Destacadas

- * 20 % Más eficiente que Clase A
- * Función Vapor 99,9 %
- * Lav. Power 49' y Rápidos 30' & 15'
- * Lavado Auto Wash
- * Pausar y Añadir
- * Finalización Diferida
- * Tecnología Inverter

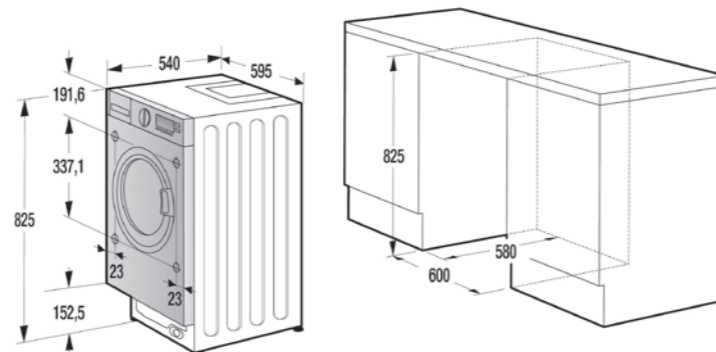
Lavadora **WF3M841BWIES**

EAN: 6901101829887 - EPREL: 1771215

8 kg, 1400 rpm
Integración, BlancoAlto 82,5 cm
Ancho 59,5 cm
Fondo 54 cm

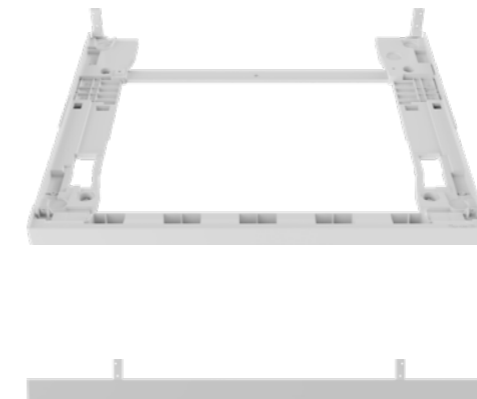
Características Destacadas

- * Programa Vapor Antialergia
- * Lav. Power 40' & Rápido 15'
- * Pausar y Añadir
- * Finalización Diferida
- * Tecnología Inverter

Accesorio Torre de Secado **WZ000T10W**

EAN: 6901101837431

Accesorio Torre de Secado compatible con todas nuestras Lavadoras y Secadoras, siempre que la secadora sea de capacidad (kg) menor o igual que la capacidad (kg) de la lavadora.

Accesorio Torre de Secado **WZXX90-BEW001-000**

EAN: 6901101826831

Accesorio Torre de Secado compatible con Lavadoras y Secadoras de la serie 7S y 3S siempre que la secadora sea de capacidad (kg) menor o igual que la capacidad (kg) de la lavadora.





Lavado						
Categoría:	Lavasecadora					
Código Comercial:	WD5I1245BRH	WD5I1245BWR	WD5I1045BWQ	WD3S1043BW3	WD3S9043BW3	WD3S8043BW3
Código EAN:	6901101834645	6901101832535	6901101832511	6901101830159	6901101830166	6901101830173
Código EPREL:	2573649	2398113	2275256	1889819	1872225	1887801
Tipo de Instalación:	Libre Kitchen Fit	Libre Kitchen Fit	Libre Kitchen Fit	Libre	Libre	Libre
Color Principal:	Negro	Blanco	Blanco	Blanco	Blanco	Blanco
Alto x Ancho x Fondo (mm):	845x595x595	845x595x595	845x595x550	845x595x550	845x595x550	845x595x510
Producto Embalado (mm):	885x650x675	885x650x675	883x650x610	885x640x678	885x650x620	890x660x575
Peso Producto:	89 kg	75 kg	68 kg	70 kg	63 kg	58 kg
Peso Embalado:	95 kg	78 kg	71 kg	73 kg	66 kg	60 kg
Información Eficiencia						
Capacidad Lavado:	12 kg	12 kg	10,5 kg	10,5 kg	9 kg	8 kg
Capacidad Secado:	8 kg	8 kg	6 kg	6 kg	6 kg	5 kg
Volumen del Tambor:	75 L	75 L	63 L	66 L	60 L	54 L
Velocidad Centrifugado:	1400 rpm	1400 rpm	1400 rpm	1400 rpm	1400 rpm	1400 rpm
Clase Eficiencia Energética (Solo Lavado):	A	A	A	A	A	A
Consumo Energía Programa Eficiente Lavado:	0,69 kWh/kg	0,61 kWh/kg	0,54 kWh/kg	0,41 kWh/kg	0,34 kWh/kg	0,33 kWh/kg
Clase Eficiencia Energética (Lavado y Secado):	A	D	D	D	D	D
Consumo Energía Programa Eficiente Lavado y Secado:	2,21 kWh/kg/Ciclo	4,46 kWh/kg/Ciclo	3,68 kWh/kg/Ciclo	3,07 kWh/kg/ciclo	3,07 kWh/kg/ciclo	2,66 kWh/kg/ciclo
Clase Eficiencia Centrifugado:	A	B	B	B	B	B
Consumo Agua Programa Eficiente Lavado:	44 L/Ciclo	45 L/Ciclo	41 L/Ciclo	43 L/Ciclo	39 L/Ciclo	36 L/Ciclo
Consumo Agua Programa Eficiente Lavado y Secado:	34 L/Ciclo	94 L/Ciclo	90 L/Ciclo	89 L/Ciclo	89 L/Ciclo	80 L/Ciclo
Nivel de Ruido:	72 dB (A) re 1 pW	72 dB (A) re 1 pW	72 dB (A) re 1 pW	72 dB (A) re 1 pW	72 dB (A) re 1 pW	72 dB (A) re 1 pW
Características Destacadas						
Más Eficiente Que Clase A: (Ciclo Eco 40-60° Sólo Lavado)	20 % Más	40 % Más	40 % Más	20 % Más	30 % Más	30 % Más
Kitchen Fit:	✓	✓	✓			
Pantalla Táctil TFT:						
iPlay™, Pantalla TFT 3,55":	✓	✓	✓			
iJet™, Óptima Limpieza:	✓	✓	✓			
iFit™, Instalación Perfecta:	✓	✓	✓			
Fondo Reducido:	✓ 59,5cm	✓ 59,5cm				SLIM 51cm
Auto Dosificación:	✓	✓	✓			
Hygiene Guard:	✓	✓	✓	✓	✓	✓
Función Vapor 99,9 %:	✓	✓	✓	✓	✓	✓
Iluminación Interior:	✓	✓	✓			
Conectividad WiFi:	✓	✓	✓	✓	✓	✓
Programación Asistida:	✓	✓	✓	✓	✓	✓
Monitor de Consumo:	✓	✓	✓	✓	✓	✓
Smart Pair:	✓	✓	✓	✓	✓	✓
Lavado Rápido:	Power 39' & Rápido 15'	Power 39' & Rápido 15'	Power 39' & Rápido 15'	Power 49' & Rápido 15'	Power 49' & Rápido 15'	Power 49' & Rápido 15'
Puerta de Cristal Templado:	✓	✓	✓			
Automix:						
Gran Diámetro de Tambor:	✓ 536mm	✓ 536mm	✓ 536mm			
Otras Características						
Programa Automático:	✓	✓	✓	✓	✓	✓
Lavado y Secado Rápido:	49'	49'	49'	59'	59'	59'
Lavado Pure Jet:				✓	✓	✓
Pausar y Añadir:	✓	✓	✓	✓	✓	✓
Finalización Diferida:	✓	✓	✓	✓	✓	✓
Programa Mascotas:	✓	✓	✓			
Función Antiarrugas:	✓	✓	✓			
Tecnología Inverter:	✓	✓	✓	✓	✓	✓
Garantía Extendida en Motor:	20 Años	20 Años	20 Años	10 Años	10 Años	10 Años



Lavado					
Categoría:	Lavasecadora				
Código Comercial:	WD1I142BBL2	WD1I142BWL2	WD1I9042BTF2	WD1I9042BWF2	WD3M841BWIES
Código EAN:	6901101838971	6901101837608	6901101839602	6901101837592	6901101829894
Código EPREL:	2612250	2592457	Pendiente	2688442	1880041
Tipo de Instalación:	Libre	Libre	Libre	Libre	Integración
Color Principal:	Negro	Blanco	Silver	Blanco	Blanco
Alto x Ancho x Fondo (mm):	845x595x590	845x595x590	845x595x470	845x595x470	825x595x540
Producto Embalado (mm):	885x648x670	885x648x670	885x625x516	885x625x516	875x680x560
Peso Producto:	67 kg	67 kg	62 kg	62 kg	60 kg
Peso Embalado:	70 kg	70 kg	64 kg	64 kg	63 kg
Información Eficiencia					
Capacidad Lavado:	11 kg	11 kg	9 kg	9 kg	8 kg
Capacidad Secado:	7 kg	7 kg	5 kg	5 kg	6 kg
Volumen del Tambor:	66 L	66 L	55 L	55 L	54 L
Velocidad Centrifugado:	1400 rpm	1400 rpm	1400 rpm	1400 rpm	1400 rpm
Clase Eficiencia Energética (Solo Lavado):	A	A	A	A	B
Consumo Energía Programa Eficiente Lavado:	0,72 kWh/kg	0,72 kWh/kg	0,67 kWh/kg	0,67 kWh/kg	0,87 kWh/kg
Clase Eficiencia Energética (Lavado y Secado):	D	D	D	D	E
Consumo Energía Programa Eficiente Lavado y Secado:	4,09 kWh/kg/Ciclo	4,09 kWh/kg/Ciclo	3,1 kWh/kg/cycle	3,1 kWh/kg/cycle	4,4 kWh/kg/ciclo
Clase Eficiencia Centrifugado:	B	B	B	B	B
Consumo Agua Programa Eficiente Lavado:	51 L/Ciclo	51 L/Ciclo	40 l/cycle	40 l/cycle	48 L/Ciclo
Consumo Agua Programa Eficiente Lavado y Secado:	99 L/Ciclo	99 L/Ciclo	80 l/cycle	80 l/cycle	99 L/Ciclo
Nivel de Ruido:	72 dB (A) re 1 pW	72 dB (A) re 1 pW	72 dB (A) re 1 pW	72 dB (A) re 1 pW	76 dB (A) re 1 pW
Características Destacadas					
Más Eficiente Que Clase A: (Ciclo Eco 40-60° Sólo Lavado)	20 % Más	20 % Más	10 % Más	10 % Más	
Kitchen Fit:					
Pantalla Táctil TFT:					
iPlay™, Pantalla TFT 3,55":					
iJet™, Óptima Limpieza:					
iFit™, Instalación Perfecta:					
Fondo Reducido:	59 cm	59 cm	SLIM 47cm	SLIM 47cm	
Auto Dosificación:					
Hygiene Guard:					
Función Vapor 99,9 %:	✓	✓	✓	✓	
Iluminación Interior:					
Conectividad WiFi:					
Programación Asistida:					
Monitor de Consumo:					
Smart Pair:					
Lavado Rápido:	Power 49' & Rápido 30' & 15'	Power 49' & Rápido 30' & 15'	Power 49' & Rápido 30' & 15'	Power 49' & Rápido 30' & 15'	Rápido 15'
Puerta de Cristal Templado:					
Automix:	✓	✓	✓	✓	
Gran Diámetro de Tambor:					
Otras Características					
Programa Automático:	✓	✓	✓	✓	✓
Lavado y Secado Rápido:	59'	59'	59'	59'	60'
Lavado Pure Jet:			✓	✓	✓
Pausar y Añadir:	✓	✓	✓	✓	✓
Finalización Diferida:	✓	✓	✓	✓	✓
Programa Mascotas:	✓	✓	✓		
Función Antiarrugas:	✓	✓	✓		
Tecnología Inverter:	✓	✓	✓	✓	✓
Garantía Extendida en Motor:	20 Años	20 Años	20 Años	10 Años	10 Años



Lavado							
Categoría:	Lavadora						
Código Comercial:	WF7S1247BW	WF5I1245BWR	WF5I1045BWQ	WF5I9043BWFS	WF5I8043BWF	WF3S1243BW3	WF3S1045BW3
Código EAN:	6901101827395	6901101832528	6901101832504	6901101832771	6901101832481	6901101830104	6901101830050
Código EPREL:	1858775	2320382	2275202	20015385	2206327	1888890	1888631
Tipo de Instalación:	Libre	Libre Kitchen Fit	Libre Kitchen Fit	Libre Kitchen Fit	Libre Kitchen Fit	Libre	Libre
Color Principal:	Blanco	Blanco	Blanco	Blanco	Blanco	Blanco	Blanco
Alto x Ancho x Fondo (mm):	845x595x640	845x595x595	845x595x550	845x595x470	845x595x470	845x595x640	845x595x590
Producto Embalado (mm):	890x650x710	885x650x675	883x650x610	883x645x525	883x645x525	890x650x710	885x640x678
Peso Producto:	73 kg	74 kg	67 kg	61 kg	61 kg	73 kg	69 kg
Peso Embalado:	75,6 kg	78 kg	70 kg	63 kg	63 kg	76 kg	71 kg
Información Eficiencia							
Capacidad Lavado:	12 kg	12 kg	10,5 kg	9 kg	8 kg	12 kg	10,5 kg
Capacidad Secado:							
Volumen del Tambor:	76 L	75 L	63 L	54 L	54 L	76 L	66 L
Velocidad Centrifugado:	1400 rpm	1400 rpm	1400 rpm	1400 rpm	1400 rpm	1400 rpm	1400 rpm
Clase Eficiencia Energética (Solo Lavado):	A	A	A	A	A	A	A
Consumo Energía Programa Eficiente Lavado:	0,43 kWh/kg	0,32 kWh/kg	0,31 kWh/kg	0,44 kWh/kg	0,33 kWh/kg	0,43 kWh/kg	0,41 kWh/kg
Clase Eficiencia Energética (Lavado y Secado):							
Consumo Energía Programa Eficiente Lavado y Secado:							
Clase Eficiencia Centrifugado:	B	B	B	B	A	B	B
Consumo Agua Programa Eficiente Lavado:	47 L/Ciclo	43 L/Ciclo	41 L/Ciclo	40 L/Ciclo	38 L/Ciclo	47 L/Ciclo	41 L/Ciclo
Consumo Agua Programa Eficiente Lavado Y Secado:							
Nivel de Ruido:	70 dB (A) re 1 pW	72 dB (A) re 1 pW	72 dB (A) re 1 pW	72 dB (A) re 1 pW	72 dB (A) re 1 pW	72 dB (A) re 1 pW	72 dB (A) re 1 pW
Características Destacadas							
Más Eficiente Que Clase A: (Ciclo Eco 40-60° Sólo Lavado)	20 % Más	40 % Más	40 % Más	10 % Más	30 % Más	20 % Más	20 % Más
Kitchen Fit:		Kitchen Fit	Kitchen Fit	Kitchen Fit	Kitchen Fit		
Pantalla Táctil TFT:	6,86"						
iPlay™, Pantalla TFT 3,55":		✓	✓	✓	✓		
iJet™, Óptima Limpieza:		✓	✓		✓		
iFit™, Instalación Perfecta:		✓	✓	✓	✓		
Fondo Reducido:		✓ 59,5cm		SLIM 47cm	SLIM 47cm		
Auto Dosificación:	✓	✓	✓				✓
Hygiene Guard:	H. Guard+	✓	✓	✓	✓	✓	✓
Función Vapor 99,9 %:	✓	✓	✓	✓	✓	✓	✓
Iluminación Interior:	✓	✓	✓	✓	✓		
Conectividad WiFi:	✓	✓	✓	✓	✓	✓	✓
Programación Asistida:	✓	✓	✓	✓	✓	✓	✓
Monitor de Consumo:	✓	✓	✓	✓	✓	✓	✓
Smart Pair:	✓	✓	✓	✓	✓	✓	✓
Lavado Rápido:	Power 39' & Rápido 15'	Power 49' & Rápidos 30' & 15'	Power 49' & Rápidos 30' & 15'	Power 49' & Rápidos 30' & 15'	Power 49' & Rápidos 30' & 15'	Power 49' & Rápidos 30' & 15'	Power 49' & Rápidos 30' & 15'
Puerta de Cristal Templado:		✓	✓	✓	✓		
Automix:							
Gran Diámetro de Tambor:		✓ 536mm	✓ 536mm	✓ 536mm	✓ 536mm		
Otras Características							
Programa Automático:	✓ IA	✓	✓	✓	✓	✓	✓
Lavado y Secado Rápido:							
Lavado Pure Jet:	✓					✓	✓
Pausar y Añadir:	✓	✓	✓	✓	✓	✓	✓
Finalización Diferida:	✓	✓	✓	✓	✓	✓	✓
Programa Mascotas:		✓	✓	✓	✓		
Función Antiarrugas:		✓	✓	✓	✓		
Tecnología Inverter:	✓	✓	✓	✓	✓	✓	✓
Garantía Extendida en Motor:	10 Años	20 Años	20 Años	20 Años	20 Años	10 Años	10 Años



Lavado							
Categoría:	Lavadora						
Código Comercial:	WF3S1043BW1	WF3S9043BB3	WF3S9043BW3	WF1I1342BWM	WF1I142BWL	WF1I9042BTP2	WF1I9042BWP
Código EAN:	6901101834607	6901101830142	6901101830128	6901101837622	6901101837530	6901101837745	6901101837493
Código EPREL:	2347307	1858749	1858739	Pendiente	2539817	2587136	20017880
Tipo de Instalación:	Libre	Libre	Libre	Libre	Libre	Libre	Libre
Color Principal:	Blanco	Negro	Blanco	Blanco	Blanco	Inox	Blanco
Alto x Ancho x Fondo (mm):	845x595x550	845x595x550	845x595x550	845x595x640	845x595x590	845x595x510	845x595x510
Producto Embalado (mm):	885x650x620	885x650x620	885x650x620	Pendiente	885x648x670	880x645x560	880x645x560
Peso Producto:	64 kg	63 kg	63 kg	71 kg	65 kg	59 kg	59 kg
Peso Embalado:	66 kg	66 kg	66 kg	Pendiente	68 kg	61 kg	61 kg
Información Eficiencia							
Capacidad Lavado:	10 Kg	9 kg	9 kg	13 kg	11 kg	9 kg	9 Kg
Capacidad Secado:							
Volumen del Tambor:	60 L	54 L	54 L	76 L	66 L	54 L	54 L
Velocidad Centrifugado:	1400 rpm	1400 rpm	1400 rpm	1400 rpm	1400 rpm	1400 rpm	1400 rpm
Clase Eficiencia Energética (Solo Lavado):	A	A	A	A	A	A	A
Consumo Energía Programa Eficiente Lavado:	0,41 kWh/kg	0,34 kWh/kg	0,34 kWh/kg	Pendiente	0,42 kWh/kg	0,4 kWh/kg	0,4 kWh/kg
Clase Eficiencia Energética (Lavado y Secado):							
Consumo Energía Programa Eficiente Lavado y Secado:							
Clase Eficiencia Centrifugado:	B	B	B	Pendiente	B	B	B
Consumo Agua Programa Eficiente Lavado:	46 L/Ciclo	39 L/Ciclo	39 L/Ciclo	Pendiente	50 L/Ciclo	45 L/Ciclo	45 L/Ciclo
Consumo Agua Programa Eficiente Lavado Y Secado:							
Nivel de Ruido:	72 dB (A) re 1 pW	72 dB (A) re 1 pW	72 dB (A) re 1 pW	Pendiente	72 dB (A) re 1 pW	72 dB (A) re 1 pW	72 dB (A) re 1 pW
Características Destacadas							
Más Eficiente Que Clase A: *(Ciclo Eco 40-60° Sólo Lavado)	10 % Más	30 % Más	30 % Más	20 % Más	20 % Más	20 % Más	20 % Más
Kitchen Fit:							
Pantalla Táctil TFT:							
iPlay™, Pantalla TFT 3,55":							
iJet™, Óptima Limpieza:							
iFit™, Instalación Perfecta:							
Fondo Reducido:					59cm	SLIM 51cm	SLIM 51cm
Auto Dosificación:							
Hygiene Guard:	✓	✓	✓				
Función Vapor 99,9 %:	✓	✓	✓	✓	✓	✓	✓
Iluminación Interior:							
Conectividad WiFi:	✓	✓	✓				
Programación Asistida:	✓	✓	✓				
Monitor de Consumo:	✓	✓	✓				
Smart Pair:	✓	✓	✓				
Lavado Rápido:	Power 49' & Rápidos 30' & 15'	Power 49' & Rápidos 30' & 15'	Power 49' & Rápidos 30' & 15'	Power 49' & Rápidos 30' & 15'	Power 49' & Rápidos 30' & 15'	Power 49' & Rápidos 30' & 15'	Power 49' & Rápidos 30' & 15'
Puerta de Cristal Templado:							
Automix:				✓	✓	✓	✓
Gran Diámetro de Tambor:							
Otras Características							
Programa Automático:	✓	✓	✓	✓	✓	✓	✓
Lavado y Secado Rápido:							
Lavado Pure Jet:	✓	✓	✓	✓	✓	✓	✓
Pausar y Añadir:	✓	✓	✓	✓	✓	✓	✓
Finalización Diferida:	✓	✓	✓	✓	✓	✓	✓
Programa Mascotas:							
Función Antiarrugas:				✓	✓	✓	✓
Tecnología Inverter:	✓	✓	✓	✓	✓	✓	✓
Garantía Extendida en Motor:	10 Años	10 Años	10 Años				



Lavado						
Categoría:	Lavadora					
Código Comercial:	WF117022BWJ	WFIQ1041BW	WFIQ9041BW	WFIQ8041BT	WFIQ8041BW	WF3M841BWIES
Código EAN:	6901101837462	6901101832351	6901101832344	6901101832429	6901101832337	6901101829887
Código EPREL:	2560381	2118026	2118023	2156656	2156644	1771215
Tipo de Instalación:	Libre	Libre	Libre	Libre	Libre	Integración
Color Principal:	Blanco	Blanco	Blanco	Gris	Blanco	Blanco
Alto x Ancho x Fondo (mm):	845x595x435	845x595x595	845x595x540	850x600x540	850x600x540	825x595x540
Producto Embalado (mm):	880x650x495	880x645x560	880x645x560	890x660x580	890x660x580	875x680x605
Peso Producto:	58 kg	63 kg	58 kg	60 kg	60 kg	63 kg
Peso Embalado:	60 kg	66 kg	60 kg	64 kg	64 kg	64,4 kg
Información Eficiencia						
Capacidad Lavado:	7 kg	10 kg	9 kg	8 kg	8 kg	8 kg
Capacidad Secado:						
Volumen del Tambor:	54 L	60 L	54 L	54 L	54 L	53 L
Velocidad Centrifugado:	1200 rpm	1400 rpm	1400 rpm	1400 rpm	1400 rpm	1400 rpm
Clase Eficiencia Energética (Solo Lavado):	A	A	A	A	A	A
Consumo Energía Programa Eficiente Lavado:	0,4 kWh/kg	0,46 kWh/kg	0,44 kWh/kg	0,37 kWh/kg	0,37 kWh/kg	0,47 kWh/kg
Clase Eficiencia Energética (Lavado y Secado):						
Consumo Energía Programa Eficiente Lavado y Secado:						
Clase Eficiencia Centrifugado:	B	B	B	B	B	B
Consumo Agua Programa Eficiente Lavado:	42 L/Ciclo	46 L/Ciclo	42 L/Ciclo	33 L/Ciclo	33 L/Ciclo	48 L/Ciclo
Consumo Agua Programa Eficiente Lavado Y Secado:						
Nivel de Ruido:	72 dB (A) re 1 pW	74 dB (A) re 1 pW	75 dB (A) re 1 pW	72 dB (A) re 1 pW	72 dB (A) re 1 pW	72 dB (A) re 1 pW
Características Destacadas						
Más Eficiente Que Clase A:	10 % Más	10 % Más	10 % Más	20 % Más	20 % Más	
Kitchen Fit:						
Pantalla Táctil TFT:						
iPlay™, Pantalla TFT 3,55":						
iJet™, Óptima Limpieza:						
iFit™, Instalación Perfecta:						
Fondo Reducido:	SLIM 43,5cm					
Auto Dosificación:						
Hygiene Guard:						
Función Vapor 99,9 %:	✓	✓	✓	✓	✓	Vapor Antialergia
Iluminación Interior:						
Conectividad WiFi:						
Programación Asistida:						
Monitor de Consumo:						
Smart Pair:						
Lavado Rápido:	Power 49' & Rápidos 30' & 15'	Power 49' y Rápidos 30' & 15'	Power 49' y Rápidos 30' & 15'	Power 49' y Rápidos 30' & 15'	Power 49' y Rápidos 30' & 15'	Power 40' & Rápido 15'
Puerta de Cristal Templado:						
Automix:	✓					
Gran Diámetro de Tambor:						
Otras Características						
Programa Automático:	✓	✓	✓	✓	✓	
Lavado y Secado Rápido:						
Lavado Pure Jet:	✓					
Pausar y Añadir:	✓	✓	✓	✓	✓	✓
Finalización Diferida:	✓	✓	✓	✓	✓	✓
Programa Mascotas:						
Función Antiarrugas:	✓					
Tecnología Inverter:	✓	✓	✓	✓	✓	✓
Garantía Extendida en Motor:						



Hisense

SECADO



Figurínicos

Arcón Congelador

Lavado

Secado

Lavavajillas

Hornos

Microondas BI

Picacas

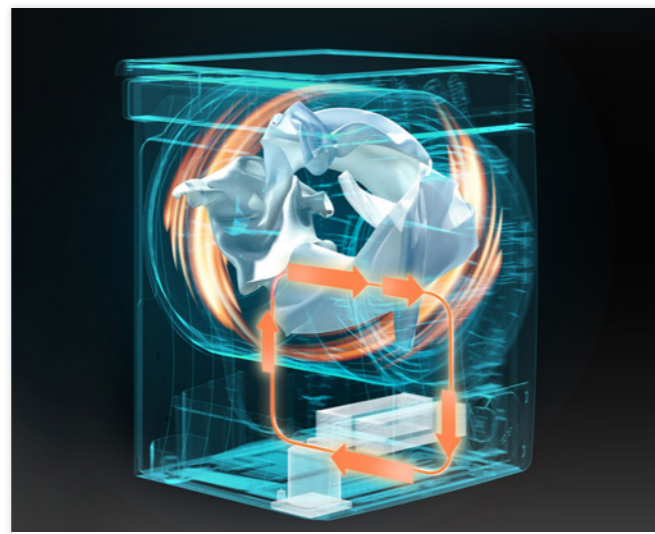
Campanas

Microondas

Índice

**Super Eficiente**

Productos más respetuosos con el medio ambiente, más eficientes y que reducen el consumo energético y ahorran dinero.

**Bomba de Calor**

Tecnología superior de secado más delicado y eficiente que las secadoras tradicionales.

**Secado Auto Dry**

Sensores inteligentes ajustan automáticamente el programa para lograr un secado óptimo.

**Secado Anti Enredos**

Gracias a la rotación del tambor reversible, tus prendas se secan de manera uniforme, de forma delicada y sin enredos.

**Anti-Arrugas**

Minimiza la formación de arrugas con el diseño especial y las rotaciones suaves del tambor.

**Secado Rápido**

Puedes optar por un programa de corta duración con excelentes resultados de secado ahorrando tiempo y energía (30 minutos para ½ kg de ropa).

Gran Capacidad**Secadora DH7S107BW**

EAN: 6901101827401 - EPREL: 1887796

10 kg

Blanco



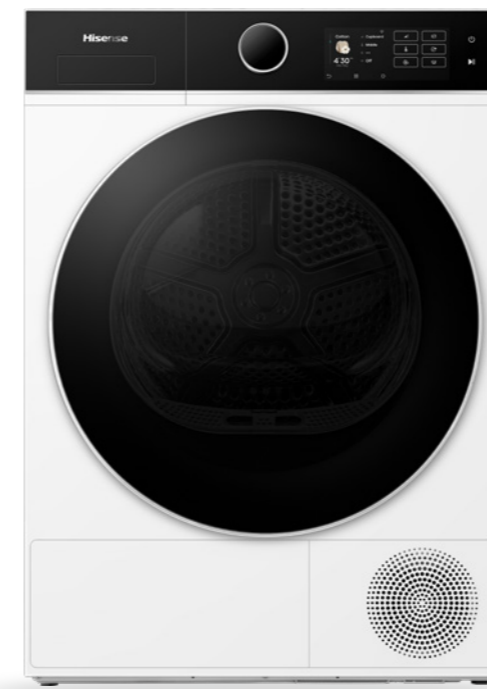
Alto 84,5 cm

Ancho 59,5 cm

Fondo 64 cm

Características Destacadas

- * Pantalla Táctil TFT 6,86"
- * Puerta Reversible
- * Función Ion Refresh
- * Auto-Dry IA
- * Secado Rápido 30'
- * Iluminación Interior
- * Estante de Secado
- * Conectividad WiFi
- * Programación Asistida
- * Monitor de Consumo
- * Smart Pair
- * Anti-Arrugas
- * Finalización Diferida
- * Secado Allergy Care
- * Secado por Tiempo
- * Tambor 125L Acero Inox
- * Depósito de Agua (5,6L)
- * Tecnología Inverter
- * Bomba de Calor
- * Tubo de Desagüe Incluido

Gran Capacidad**Secadora DH5I104BWAB**

EAN: 6901101832900 - EPREL: 2268760

10 kg

Blanco



Alto 84,5 cm

Ancho 59,5 cm

Fondo 64 cm

Características Destacadas

- * iPlay™ Pantalla TFT 3,55"
- * Kitchen Fit
- * iCare
- * iDry
- * Puerta Reversible
- * Auto-Dry
- * Secado Rápido 30'
- * Iluminación Interior
- * Estante de Secado
- * Conectividad WiFi
- * Programación Asistida
- * Monitor de Consumo
- * Smart Pair
- * Finalización Diferida
- * Secado Allergy Care
- * Secado por Tiempo
- * Tambor 125L Acero Inox
- * Depósito de Agua (5,6L)
- * Tecnología Inverter
- * Bomba de Calor
- * Tubo de Desagüe Incluido

NUEVO

Secadora **DH3S902BWCC**

EAN: 6901101834690 - EPREL: 2393975

9 kg
BlancoAlto 84,5 cm
Ancho 59,5 cm
Fondo 59 cm

Características Destacadas

- * Puerta Reversible
- * Auto-Dry
- * Secado Rápido 30'
- * Conectividad WiFi
- * Programación Asistida
- * Monitor de Consumo
- * Smart Pair
- * Anti-Arrugas
- * Finalización Diferida
- * Secado Allergy Care
- * Secado por Tiempo
- * Tambor 125L Acero Inox
- * Depósito de Agua (5,6L)
- * Tecnología Inverter
- * Bomba de Calor
- * Tubo de Desagüe Incluido

Secadora **DHQE900UWDC**

EAN: 6901101834676 - EPREL: 2352590

9 kg
BlancoAlto 84,5 cm
Ancho 59,5 cm
Fondo 59 cm

Características Destacadas

- * Auto-Dry
- * Secado Rápido 30'
- * Anti-Arrugas
- * Finalización Diferida
- * Secado Allergy Care
- * Secado por Tiempo
- * Tambor 110L Acero Inox
- * Depósito de Agua (4,6L)
- * Tecnología Inverter
- * Bomba de Calor
- * Tubo de Desagüe Incluido

Secadora **DHQE800BW2**

EAN: 6901101831187 - EPREL: 2009232

8 kg
BlancoAlto 84,5 cm
Ancho 59,5 cm
Fondo 55 cm

Características Destacadas

- * Auto-Dry
- * Secado Rápido 30'
- * Anti-Arrugas
- * Finalización Diferida
- * Secado Allergy Care
- * Secado por Tiempo
- * Tambor 100L
- * Depósito de Agua (4,6L)
- * Bomba de Calor
- * Tubo de Desagüe Incluido

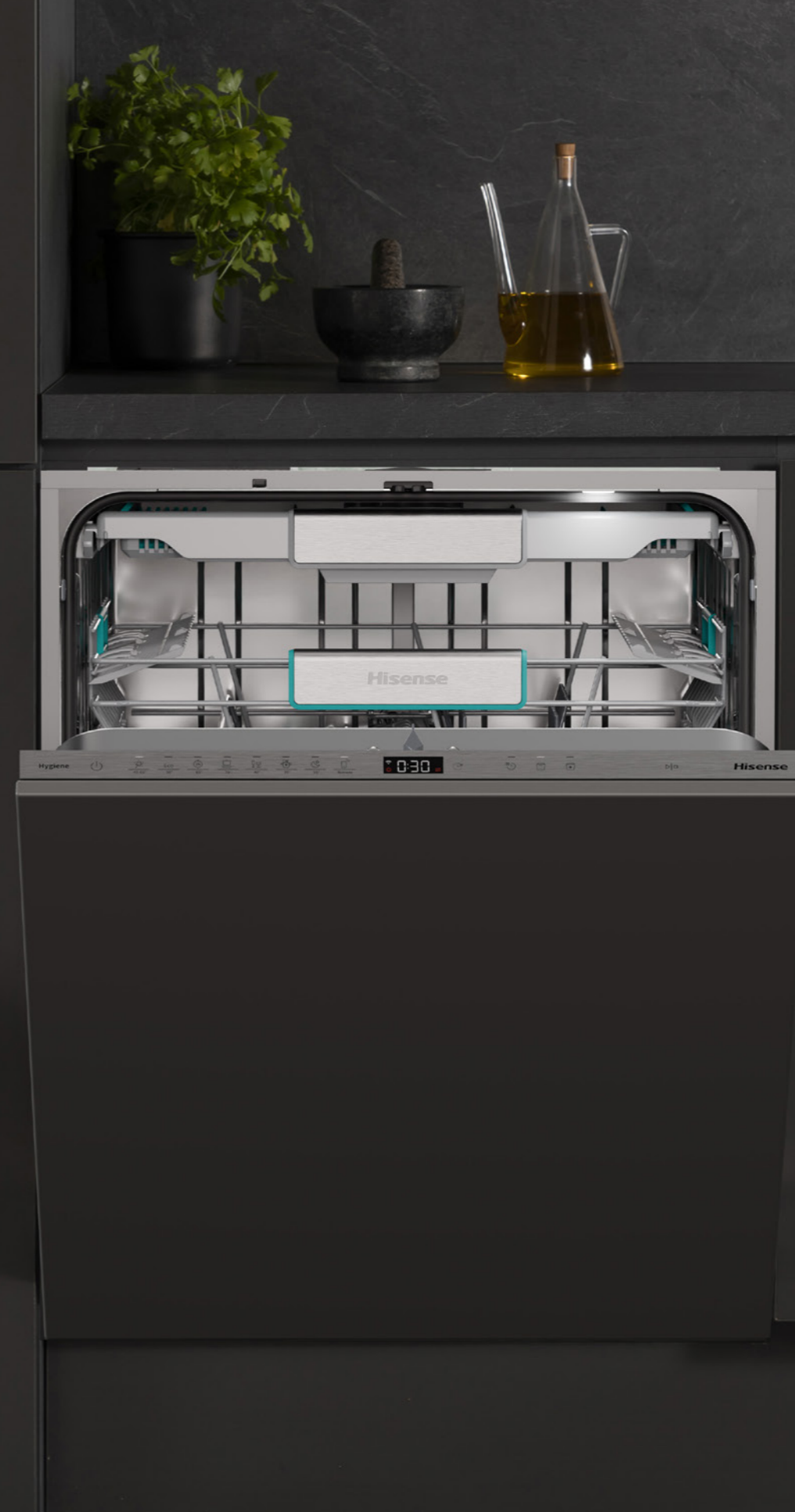




Secado					
Categoría:	Secadora				
Código Comercial:	DH7S107BW	DH5I104BWAB	DH3S902BWCC	DHQE900UWDC	DHQE800BW2
Código EAN:	6901101827401	6901101832900	6901101834690	6901101834676	6901101831187
Código EPREL:	1887796	2268760	2393975	2352590	2009232
Tipo de Instalación:	Libre	Libre	Libre	Libre	Libre
Color Principal:	Blanco	Blanco	Blanco	Blanco	Blanco
Alto x Ancho x Fondo (mm):	845x595x640	845x595x640	845x595x590	845x595x590	845x595x550
Producto Embalado (mm):	890x670x740	890x670x740	885x645x670	885x670x645	890x660x630
Peso Producto:	57 kg	57 kg	45 kg	44 kg	43 kg
Peso Embalado:	61 kg	60 kg	48 kg	48 kg	46 kg
Información Eficiencia					
Capacidad Secado:	10 kg	10 kg	9 kg	9 kg	8 kg
Clase Eficiencia Energética (Solo Secado):	C	A	C	D	D
Clase Eficiencia Condensación Secado:	A	B	B	B	B
Consumo Energía Programa Eficiente Secado:	117 kWh / 100 ciclos	84 kWh / 100 ciclos	109 kWh / 100 ciclos	128 kWh / 100 ciclos	119 kWh / 100 ciclos
Nivel de Ruido:	62 dB (A) re 1 pW	60 dB (A) re 1 pW	64 dB (A) re 1 pW	64 dB (A) re 1 pW	64 dB (A) re 1 pW
Características Destacadas					
Pantalla Táctil TFT:	6,86"				
iPlay™:		Pantalla TFT 3,55"			
iCare:		✓			
iDry:		✓			
Puerta Reversible:	✓	✓	✓		
Función Ion Refresh:	✓				
Secado Auto-Dry:	✓	✓	✓	✓	✓
Secado Rápido 30':	✓	✓	✓	✓	✓
Iluminación Interior:	✓	✓			
Estante de Secado:	✓	✓			
Conectividad WiFi:	✓	✓	✓		
Programación Asistida:	✓	✓	✓		
Monitor De Consumo:	✓	✓	✓		
Smart Pair:	✓	✓	✓		
Otras Características					
Función Anti-Arrugas:	✓		✓	✓	✓
Finalización Diferida:	✓	✓	✓	✓	✓
Secado Allergy Care:	✓	✓	✓	✓	✓
Secado por Tiempo:	✓	✓	✓	✓	✓
Volumen del Tambor:	125L Acero Inox	125L Acero Inox	125L Acero Inox	110L Acero Inox	100L
Depósito de Agua:	5,6 L	5,6 L	5,6 L	4,6 L	4,6 L
Tecnología Inverter:	✓	✓	✓	✓	
Tecnología Bomba de Calor:	✓	✓	✓	✓	✓



Hisense
LAVAVAJILLAS



Figurífcos

Arcón Congelador

Lavado

Secado

Lavavajillas

Hornos

Microondas BI

Piccas

Campanas

Microondas

Índice



Vision Plus 6.86". Interacción intuitiva con pantalla en color
La innovadora pantalla TFT de 6,86" inclinada 15° para mejor acceso, no solo aporta un toque moderno, sino que facilita el seguimiento y control de cada fase del programa.



Ahorra más de 210 € en la factura de la luz
Ahorro estimado vs modelo similar Hisense de menor clase de EE, estimando un uso medio de 280 ciclos/año (Eurostat Media 1.º semestre de 2024)



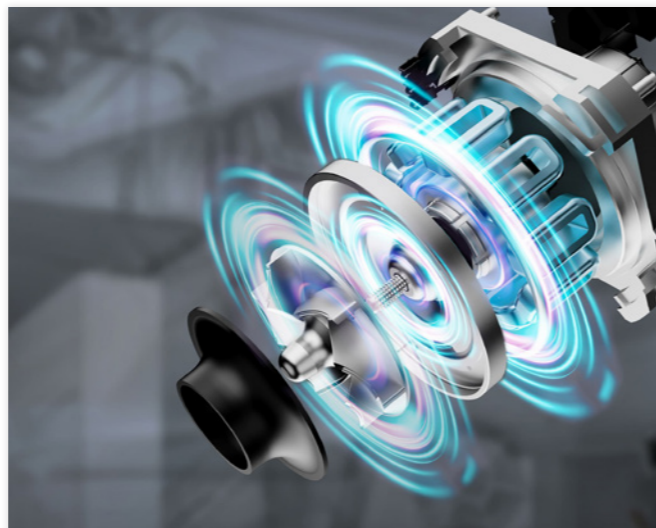
Luz de Estado
Iluminación que indica cuando el ciclo de lavado está en funcionamiento ofreciendo información sobre el estado del lavavajillas.



Iluminación Interior LED
Permite una visión perfecta del interior del lavavajillas, facilitando la carga y descarga.



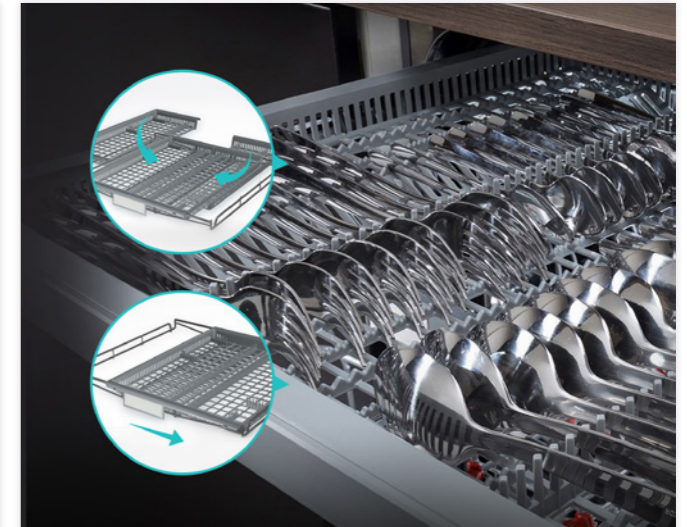
Conectividad WiFi
Permite programar a distancia, revisar el ahorro energético y recibir notificaciones directamente en el teléfono.



Tecnología Inverter
Silencioso y eficiente. Asegura larga durabilidad y máximo ahorro energético.



Apertura Automática de Puerta
Apertura automática de la puerta al finalizar el ciclo que permite realizar un secado completo.



Tercera Bandeja
Esta cesta para cubiertos es completamente adaptable al interior del lavavajillas. Puedes utilizarla de manera flexible.



Puerta Deslizante
Permite deslizar el panel decorativo hacia arriba para una integración perfecta, sin necesidad de realizar un corte en el zócalo.



Media Carga
Tarda menos tiempo, consume menos energía y agua en cada lavado, siendo adecuado para una carga no muy sucia o de una bandeja.



Lavado Rápido
Puedes optar por un programa de corta duración con excelentes resultados de limpieza ahorrando tiempo y energía.



Inicio Diferido
Elige el mejor momento para iniciar el programa de acuerdo a tus necesidades o a la franja horaria más económica del día.



NUEVO

Lavavajillas **HS693A90ADBX**
EAN: 6974805070633 - EPREL: 2179032

60 cm, Libre Instalación
Dark Inox Antracita, 16 Servicios

Alto 84,6 cm
Ancho 59,9 cm
Fondo 59,8 cm



Características Destacadas

- * Pantalla Táctil TFT 6,86"
- * Programa ECO IA
- * Programa Super IA
- * Autodosificación
- * Conectividad WiFi
- * Tecnología Inverter
- * 3 Niveles de Lavado
- * Programa Corto 1h 30'
- * Función +Rápido
- * Programa Auto
- * Secado Extra con Apertura Automática de Puerta
- * Iluminación Interior
- * Secado Extra con Ventilación Forzada
- * 1/2 Media Carga (Auto)
- * Lavado Rápido 15'



Lavavajillas **HS673A90X**
EAN: 6974805076154 - EPREL: 2179035

60 cm, Libre Instalación
Inox, 16 Servicios

Alto 84,6 cm
Ancho 59,9 cm
Fondo 59,8 cm



Características Destacadas

- * Conectividad WiFi
- * Tecnología Inverter
- * 3 Niveles de Lavado
- * Programa Corto 1h
- * Función +Rápido
- * Secado Extra con Apertura Automática de Puerta
- * Iluminación Interior
- * Tercera Bandeja
- * Control Táctil
- * 1/2 Media Carga (Auto)
- * Lavado Rápido 15'
- * Inicio Diferido
- * Programa Eco
- * Total Aqua Stop



NUEVO

Lavavajillas **HS663A90XUK**
EAN: 6974805076413 - EPREL: 2321376

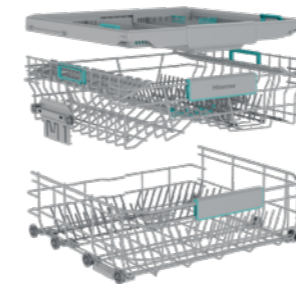
60 cm, Libre Instalación
Inox, 16 Servicios

Alto 84,6 cm
Ancho 59,9 cm
Fondo 59,8 cm



Características Destacadas

- * Tecnología Inverter
- * 3 Niveles de Lavado
- * Lavado Rápido 15'
- * Función +Rápido
- * Programa Auto
- * Secado Extra con Apertura Automática de Puerta
- * Tercera Bandeja
- * Control Táctil
- * 1/2 Media Carga (Auto)
- * Programa Corto 1h
- * Inicio Diferido
- * Programa Eco
- * Total Aqua Stop



NUEVO

Lavavajillas **HS663A90WUK**
EAN: 6974805076406 - EPREL: 2321373

60 cm, Libre Instalación
Blanco, 16 Servicios

Alto 84,6 cm
Ancho 59,9 cm
Fondo 59,8 cm



Características Destacadas

- * Tecnología Inverter
- * 3 Niveles de Lavado
- * Programa Auto
- * Lavado Rápido 15'
- * Función +Rápido
- * Secado Extra con Apertura Automática de Puerta
- * Tercera Bandeja
- * Control Táctil
- * 1/2 Media Carga (Auto)
- * Programa Corto 1h
- * Inicio Diferido
- * Programa Eco
- * Total Aqua Stop



NUEVO

Lavavajillas **HS643B90X**

EAN: 6974805070701 - EPREL: 2624157

60 cm, Libre Instalación
Inox, 15 ServiciosAlto 84,5 cm
Ancho 59,9 cm
Fondo 59,7 cm

Características Destacadas

- * Secado Extra con Apertura Automática de Puerta
- * Tercera Bandeja
- * Control Táctil
- * 1/2 Media Carga (Auto)
- * Programa Corto 1h
- * Función +Rápido
- * Lavado Rápido 20'
- * Inicio Diferido
- * Programa Eco
- * Total Aqua Stop

NUEVO

Lavavajillas **HS643B90W**

EAN: 6974805070725 - EPREL: 2624159

60 cm, Libre Instalación
Inox, 15 ServiciosAlto 84,5 cm
Ancho 59,9 cm
Fondo 59,7 cm

Características Destacadas

- * Secado Extra con Apertura Automática de Puerta
- * Tercera Bandeja
- * Control Táctil
- * 1/2 Media Carga (Auto)
- * Programa Corto 1h
- * Lavado Rápido 20'
- * Función +Rápido
- * Inicio Diferido
- * Programa Eco
- * Total Aqua Stop

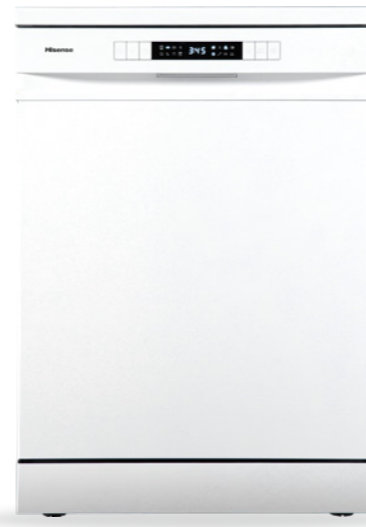
Lavavajillas **HS623D10X**

EAN: 3838782720895 - EPREL: 1619385

60 cm, Libre Instalación
Inox, 14 ServiciosAlto 84,5 cm
Ancho 59,8 cm
Fondo 60 cm

Características Destacadas

- * Secado Extra con Apertura Automática de Puerta
- * Tercera Bandeja
- * 1/2 Media Carga (Manual)
- * Lavado Rápido 30'
- * Programa Corto 1h 30'
- * Función +Rápido
- * Inicio Diferido
- * Programa Eco
- * Partial Aqua Stop

Lavavajillas **HS623D10W**

EAN: 3838782720888 - EPREL: 1619384

60 cm, Libre Instalación
Blanco, 14 ServiciosAlto 84,5 cm
Ancho 59,8 cm
Fondo 60 cm

Características Destacadas

- * Secado Extra con Apertura Automática de Puerta
- * Tercera Bandeja
- * 1/2 Media Carga (Manual)
- * Lavado Rápido 30'
- * Programa Corto 1h 30'
- * Función +Rápido
- * Inicio Diferido
- * Programa Eco
- * Partial Aqua Stop



Lavavajillas **HS622E10X**
EAN: 3838782642517 - EPREL: 1194933

60 cm, Libre Instalación
Inox, 13 Servicios

Alto 84,5 cm
Ancho 59,8 cm
Fondo 60 cm



Características Destacadas

- * 1/2 Media Carga (Manual)
- * Lavado Rápido 30'
- * Programa Corto 1h 30'
- * Función +Rápido
- * Inicio Diferido
- * Programa Eco
- * Partial Aqua Stop



Lavavajillas **HS543D10X**
EAN: 3838782813962 - EPREL: 1819473

45 cm, Libre Instalación
Inox, 11 Servicios

Alto 84,5 cm
Ancho 44,8 cm
Fondo 60 cm



Características Destacadas

- * Tecnología Inverter
- * 3 Niveles de Lavado
- * Programa Corto 1h 30'
- * Función +Rápido
- * Secado Extra con Apertura Automática de Puerta
- * Tercera Bandeja
- * Control Táctil
- * 1/2 Media Carga (Manual)
- * Lavado Rápido 30'
- * Inicio Diferido
- * Programa Eco
- * Partial Aqua Stop



Lavavajillas **HS622E10W**
EAN: 3838782640889 - EPREL: 1194922

60 cm, Libre Instalación
Blanco, 13 Servicios

Alto 84,5 cm
Ancho 59,8 cm
Fondo 60 cm



Características Destacadas

- * 1/2 Media Carga (Manual)
- * Lavado Rápido 30'
- * Programa Corto 1h 30'
- * Función +Rápido
- * Inicio Diferido
- * Programa Eco
- * Partial Aqua Stop



Lavavajillas **HS522E10W**
EAN: 3838782813955 - EPREL: 1654727

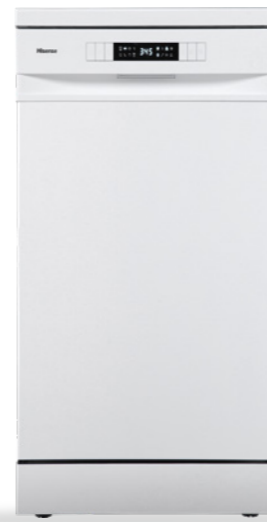
45 cm, Libre Instalación
Blanco, 9 Servicios

Alto 84,5 cm
Ancho 44,8 cm
Fondo 60 cm



Características Destacadas

- * Programa Corto 1h 30'
- * Función +Rápido
- * 1/2 Media Carga (Manual)
- * Lavado Rápido 30'
- * Inicio Diferido
- * Programa Eco
- * Partial Aqua Stop



NUEVO



*La imagen es ilustrativa del producto entregado; el mismo no incluye un panel decorativo blanco en la puerta.



Lavavajillas **HF15A6360H**

EAN: 3838783162366 - EPREL: 2624522

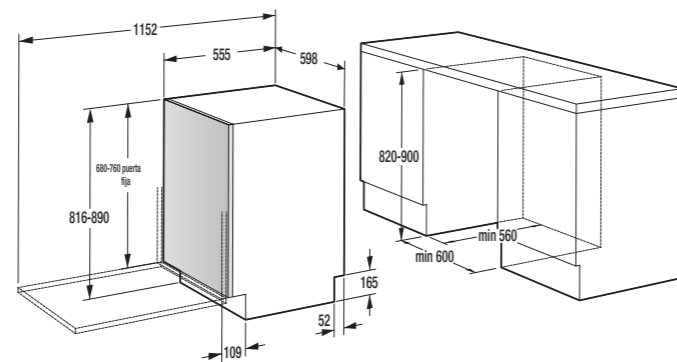
60 cm, Integración
16 Servicios



Alto 81,6 cm
Ancho 59,8 cm
Fondo 55,5 cm

Características Destacadas

- * 20 % Más eficiente que Clase A
- * Conectividad WiFi
- * Tecnología Inverter
- * 3 Niveles de Lavado
- * Programa Corto 1h
- * Función +Rápido
- * Programa Auto
- * Secado Extra con Apertura Automática de Puerta
- * Iluminación Interior
- * Luz de Estado
- * Tercera Bandeja
- * Control Táctil
- * 1/2 Media Carga (Auto)
- * Lavado Rápido 15'
- * Inicio Diferido
- * Programa Eco
- * Total Aqua Stop



*La imagen es ilustrativa del producto entregado; el mismo no incluye un panel decorativo blanco en la puerta.



Lavavajillas **HV673A65**

EAN: 3838782955792 - EPREL: 2107029

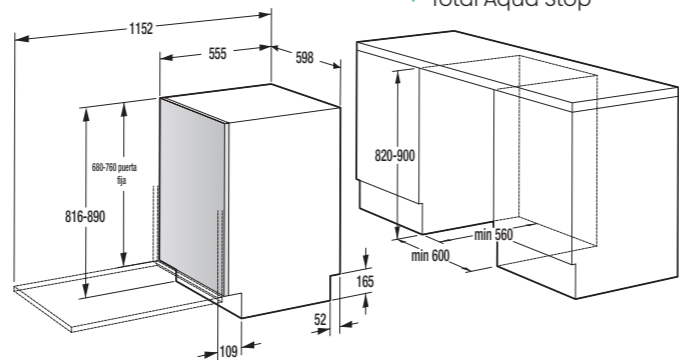
60 cm, Integración
16 Servicios



Alto 81,6 cm
Ancho 59,8 cm
Fondo 55,5 cm

Características Destacadas

- * 10 % Más eficiente que Clase A
- * Conectividad WiFi
- * Tecnología Inverter
- * 3 Niveles de Lavado
- * Programa Corto 1h
- * Función +Rápido
- * Programa Auto
- * Secado Extra con Apertura Automática de Puerta
- * Puerta Deslizante
- * Iluminación Interior
- * Luz de Estado
- * Tercera Bandeja
- * Control Táctil
- * 1/2 Media Carga (Auto)
- * Lavado Rápido 15'
- * Inicio Diferido
- * Programa Eco
- * Total Aqua Stop



*La imagen es ilustrativa del producto entregado; el mismo no incluye un panel decorativo blanco en la puerta.



Lavavajillas **HV16A**

EAN: 3838782989223 - EPREL: 2246128

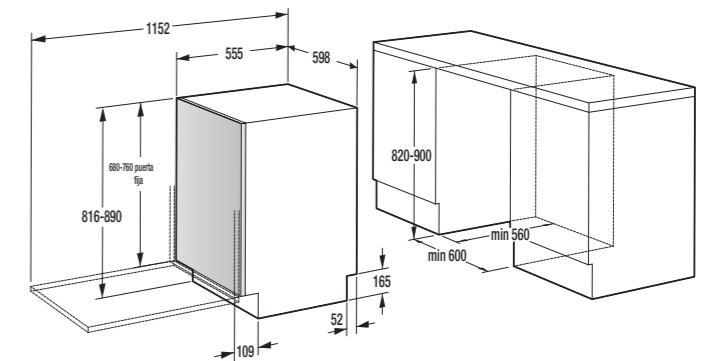
60 cm, Integración
16 Servicios



Alto 81,6 cm
Ancho 59,8 cm
Fondo 55,5 cm

Características Destacadas

- * 10 % Más eficiente que Clase A
- * Tecnología Inverter
- * 3 Niveles de Lavado
- * Programa Corto 1h
- * Función +Rápido
- * Programa Auto
- * Secado Extra con Apertura Automática de Puerta
- * Tercera Bandeja
- * Control Táctil
- * 1/2 Media Carga (Auto)
- * Lavado Rápido 15'
- * Inicio Diferido
- * Programa Eco
- * Total Aqua Stop



*La imagen es ilustrativa del producto entregado; el mismo no incluye un panel decorativo blanco en la puerta.



Lavavajillas **HV16D5**

EAN: 3838782945403 - EPREL: 2104971

Modelo anterior HV643D60

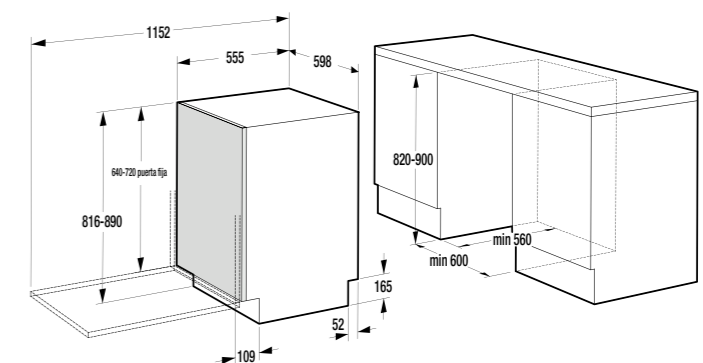
60 cm, Integración
16 Servicios



Alto 81,6 cm
Ancho 59,8 cm
Fondo 55,5 cm

Características Destacadas

- * 3 Niveles de Lavado
- * Programa Corto 1h
- * Función +Rápido
- * Programa Auto
- * Secado Extra con Apertura Automática de Puerta
- * Tercera Bandeja
- * Control Táctil
- * 1/2 Media Carga (Auto)
- * Lavado Rápido 15'
- * Inicio Diferido
- * Total Aqua Stop



Lavavajillas **HV543D10**

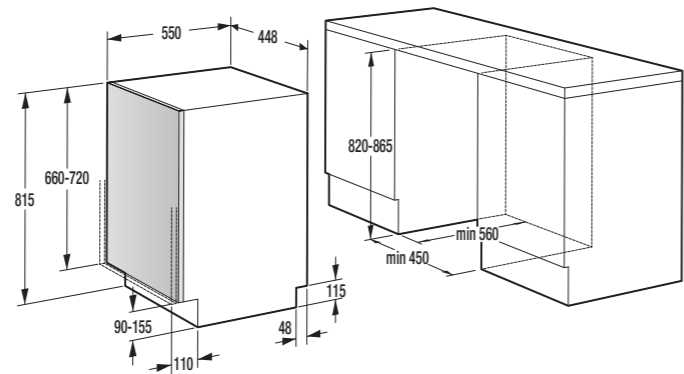
EAN: 3838782782572 - EPREL: 1780602

45 cm, Integración
11 ServiciosAlto 84,5 cm
Ancho 44,8 cm
Fondo 60 cm

Características Destacadas

- * Tecnología Inverter
- * Secado Extra con Apertura Automática de Puerta
- * Tercera Bandeja
- * Control Táctil
- * Programa Corto 1h 30'
- * Función +Rápido
- * 1/2 Media Carga (Manual)
- * Lavado Rápido 30'
- * Inicio Diferido
- * Programa Eco
- * Partial Aqua Stop

*La imagen es ilustrativa del producto entregado; el mismo no incluye un panel decorativo blanco en la puerta.



Lavavajillas						
60 cm						
Categoría:	60 cm					
Código Comercial:	HS693A90ADBx	HS673A90X	HS663A90XUK	HS663A90WUK	HS643B90X	HS643B90W
Código EAN:	6974805070633	6974805076154	6974805076413	6974805076406	6974805070701	6974805070725
Código EPREL:	2179032	2179035	2321376	2321373	2624157	2624159
Tipo de Instalación:	Libre	Libre	Libre	Libre	Libre	Libre
Color Principal:	Dark Inox (Antracita)	Inox	Inox	Blanco	Inox	Blanco
Alto x Ancho x Fondo (mm):	846x599x598	846x599x598	846x599x598	846x599x598	845x599x597	845x599x597
Producto Embalado (mm):	890x640x665	890x640x665	890x640x665	890x640x665	890x680x656	890x680x656
Peso Producto:	44,5 kg	44,5 kg	43,5 kg	43,5 kg	43 kg	43 kg
Peso Embalado:	46,5 kg	46,2 kg	45,2 kg	45,2 kg	48 kg	48 kg
Información Adicional						
Descalcificador:	Sí	Sí	Sí	Sí	Sí	Sí
Número de Brazos Aspersores:	3	3	3	3	3	3
Número de Inyectores de Agua:	7	7	5	5	7	7
Sistema Secado:	Por ventilación	Calor residual	Calor residual	Calor residual	Calor residual	Calor residual
Indicador Fin de Ciclo:	Señal sonora y Señal luminica	Señal sonora y Señal luminica	Señal sonora y Señal luminica	Señal sonora y Señal luminica	Señal sonora y Señal luminica	Señal sonora y Señal luminica
Indicador Sal:	Sí	Sí	Sí	Sí	Sí	Sí
Cantidad Programas:	10	7	8	8	6	6
Listado Programas:	Intensivo, ECO, Enjuague, Hygiene, Plásticos, Estándar, Rápido, Cristal, Autolimpieza, Lavado 1h,	Automático, Intensivo, ECO, Hygiene, Cristal, Lavado 1h, Silencioso,	Automático, Intensivo, ECO, Enjuague, Hygiene, Cristal, Lavado 1h, Silencioso,	Automático, Intensivo, ECO, Enjuague, Hygiene, Cristal, Lavado 1h, Silencioso,	Automático, Intensivo, ECO, Hygiene, Cristal, Lavado 1h,	Automático, Intensivo, ECO, Hygiene, Cristal, Lavado 1h,
Información Eficiencia						
Capacidad # Servicios:	16	16	16	16	15	15
Clase Eficiencia Energética:	A	A	A	A	B	B
Consumo Energía Programa Eficiente Lavado:	0,55 kWh	0,55 kWh	0,55 kWh	0,55 kWh	0,83 kWh	0,83 kWh
Consumo Agua/Ciclo Programa Eficiente Lavado:	9,4 L	9,4 L	9,4 L	9,4 L	9,5 L	9,5 L
Nivel de Ruido:	40 dB (A) re 1 pW	40 dB (A) re 1 pW	44 dB (A) re 1 pW	44 dB (A) re 1 pW	44 dB (A) re 1 pW	44 dB (A) re 1 pW
Características Destacadas						
Más Eficiente Que Clase A:						
Pantalla Táctil TFT:	6,86"					
Programa Eco IA:	✓					
Programa Super IA:	✓					
Auto-Dosificación:	✓					
Conectividad WiFi:	✓	✓				
Tecnología Inverter:	✓	✓	✓	✓		
3 Niveles de Lavado:	✓	✓	✓	✓	✓	✓
Programa Auto:	✓	✓	✓	✓	✓	✓
Secado Extra con Apertura Automática de Puerta:	✓	✓	✓	✓	✓	✓
Secado Extra con Ventilación Forzada:	✓					
Puerta Deslizante:						
Iluminación Interior:	✓	✓				
Luz de Estado:						
Otras Características						
Tercera Bandeja:	✓	✓	✓	✓	✓	✓
Control Táctil:	✓	✓	✓	✓	✓	✓
1/2 Media Carga (Auto):	✓	✓	✓	✓	✓	✓
Programa Corto:	1h 30'	1h	1h	1h	1h	1h
Lavado Rápido:	15'	15'	15'	15'	20'	20'
Prelavado:	Prelavado 7'					
Función +Rápido:	✓	✓	✓	✓	✓	✓
Inicio Diferido:	✓	✓	✓	✓	✓	✓
Programa Eco:	✓	✓	✓	✓	✓	✓
Sistema Antidesbordamiento de Agua:	Total Aqua Stop	Total Aqua Stop	Total Aqua Stop	Total Aqua Stop	Total Aqua Stop	Total Aqua Stop



Lavavajillas						
Categoría:	60 cm				45 cm	
Código Comercial:	HS623D10X	HS623D10W	HS622E10X	HS622E10W	HS543D10X	HS522E10W
Código EAN:	3838782720895	3838782720888	3838782642517	3838782640889	3838782813962	3838782813955
Código EPREL:	1619385	1619384	1194933	1194922	1819473	1654727
Tipo de Instalación:	Libre	Libre	Libre	Libre	Libre	Libre
Color Principal:	Inox	Blanco	Inox	Blanco	Inox	Blanco
Alto x Ancho x Fondo (mm):	845x598x600	845x598x600	845x598x600	845x598x600	845x448x600	845x448x600
Producto Embalado (mm):	890x645x645	890x645x645	890x645x645	890x645x645	890x495x645	890x495x645
Peso Producto:	42,8 kg	42,8 kg	42,8 kg	42,8 kg	35 kg	35 kg
Peso Embalado:	48,3 kg	48,3 kg	48,3 kg	48,3 kg	40,5 kg	40,5 kg
Información Adicional						
Descalcificador:	Sí	Sí	Sí	Sí	Sí	Sí
Número de Brazos Aspersores:	3	3	2	2	3	2
Número de Inyectores de Agua:	5	5	4	4	5	4
Sistema Secado:	Calor residual	Calor residual	Calor residual	Calor residual	Calor residual	Calor residual
Indicador Fin de Ciclo:	Señal Sonora	Señal Sonora	Señal Sonora	Señal Sonora	Señal Sonora	Señal Sonora
Indicador Sal:	Sí	Sí	Sí	Sí	Sí	Sí
Cantidad Programas:	7	7	7	7	8	7
Listado Programas:	Intensivo, ECO, Intensivo Corto, Remojo, Higiene, Normal, Rápido,	Intensivo, ECO, Intensivo Corto, Remojo, Higiene, Normal, Rápido,	Intensivo, ECO, Intensivo Corto, Remojo, Higiene, Normal, Rápido,	Intensivo, ECO, Intensivo Corto, Remojo, Higiene, Normal, Rápido,	Intensivo, ECO, Intensivo Corto, Remojo, Higiene, Universal, Rápido, Autolimpieza,	Intensivo, ECO, Intensivo Corto, Remojo, Higiene, Universal, Rápido,
Información Eficiencia						
Capacidad # Servicios:	14	14	13	13	11	9
Clase Eficiencia Energética:	D	D	E	E	D	E
Consumo Energía Programa Eficiente Lavado:	0,85 kWh	0,85 kWh	0,94 kWh	0,94 kWh	0,76 kWh	0,76 kWh
Consumo Agua/Ciclo Programa Eficiente Lavado:	11 L	11 L	11 L	11 L	9,5 L	9 L
Nivel de Ruido:	47 dB (A) re 1 pW	47 dB (A) re 1 pW	47 dB (A) re 1 pW	47 dB (A) re 1 pW	47 dB (A) re 1 pW	47 dB (A) re 1 pW
Características Destacadas						
Más Eficiente que Clase A:						
Pantalla Táctil TFT:						
Programa Eco IA:						
Programa Super IA:						
Auto-Dosificación:						
Conectividad WiFi:						
Tecnología Inverter:					✓	
3 Niveles de Lavado:	✓	✓			✓	
Programa Auto:						
Secado Extra con Apertura Automática de Puerta:	✓	✓			✓	
Secado Extra con Ventilación Forzada:						
Puerta Deslizante:						
Iluminación Interior:						
Luz de Estado:						
Otras Características						
Tercera Bandeja:	✓	✓			✓	
Control Táctil:					✓	
1/2 Media Carga (Manual):	✓	✓	✓	✓	✓	✓
Programa Corto:	1h 30'	1h 30'	1h 30'	1h 30'	1h 30'	1h 30'
Lavado Rápido:	30'	30'	30'	30'	30'	30'
Prelavado:						
Función +Rápido:	✓	✓	✓	✓	✓	✓
Inicio Diferido:	✓	✓	✓	✓	✓	✓
Programa Eco:	✓	✓	✓	✓	✓	✓
Sistema Antidesbordamiento de Agua:	Partial Aqua Stop	Partial Aqua Stop	Partial Aqua Stop	Partial Aqua Stop	Partial Aqua Stop	Partial Aqua Stop



Lavavajillas					
Categoría:	60 cm				45 cm
Código Comercial:	HFISA6360H	HV673A65	HV16A	HV16D5	HV543D10
Código EAN:	3838783162366	3838782955792	3838782989223	3838782945403	3838782782572
Código EPREL:	2624522	2107029	2246128	2104971	1780602
Tipo de Instalación:	Integración	Integración	Integración	Integración	Integración
Color Principal:					
Alto x Ancho x Fondo (mm):	816x598x555	816x598x555	816x598x555	816x598x555	845x448x600
Producto Embalado (mm):	640x665x820	640x665x820	640x665x820	640x665x820	495x645x820
Alto x Ancho x Fondo (mm) Mínimo Nicho Instalación:	820x600x555	820x600x555	820x600x555	820x600x555	820x450x560
Peso Producto:	32 kg	33 kg	31,4 kg	29,5 kg	35 kg
Peso Embalado:	33,8 kg	34,8 kg	33,2 kg	30,4 kg	40,5 kg
Información Adicional					
Descalcificador:	Sí	Sí	Sí	Sí	Sí
Número de Brazos Aspersores:	3	3	3	3	3
Número de Inyectores de Agua:	5	5	5	5	5
Sistema Secado:	Calor residual	Calor residual	Calor residual	Calor residual	Calor residual
Indicador Fin de Ciclo:	Señal sonora y Señal lumínica	Señal sonora y Señal lumínica	Señal sonora y Señal lumínica	Señal sonora y Señal lumínica	Señal Sonora
Indicador Sal:	Sí	Sí	Sí	Sí	Sí
Cantidad Programas:	7	7	8	6	7
Listado Programas:	Automático, Intensivo, ECO, Hygiene, Cristal, Lavado 1h, Silencioso,	Automático, Intensivo, ECO, Hygiene, Cristal, Lavado 1h, Silencioso,	Automático, Intensivo, ECO, Rápido 20', Hygiene, Cristal, Lavado 1h, Silencioso,	Automático, Intensivo, ECO, Hygiene, Cristal, Lavado 1h,	Intensivo, ECO, Intensivo Corto, Remojo, Higiene, Universal, Rápido,
Información Eficiencia					
Capacidad # Servicios:	16	16	16	16	11
Clase Eficiencia Energética:	A	A	A	D	D
Consumo Energía Programa Eficiente Lavado:	0,44 kWh	0,55 kWh	0,49 kWh	0,85 kWh	0,76 kWh
Consumo Agua/Ciclo Programa Eficiente Lavado:	9,5 L	9,6 L	9,5 L	11 L	9,5 L
Nivel de Ruido:	41 dB (A) re 1 pW	38 dB (A) re 1 pW	43 dB (A) re 1 pW	44 dB (A) re 1 pW	44 dB (A) re 1 pW
Características Destacadas					
Más Eficiente que Clase A:	20 % Más	10 % Más	10 % Más		
Pantalla Táctil TFT:					
Programa Eco IA:					
Programa Super IA:					
Auto-Dosificación:					
Conectividad WiFi:	✓	✓			
Tecnología Inverter:	✓	✓	✓		✓
3 Niveles de Lavado:	✓	✓	✓	✓	
Programa Auto:	✓	✓	✓	✓	
Secado Extra con Apertura Automática de Puerta:	✓	✓	✓	✓	✓
Secado Extra con Ventilación Forzada:					
Puerta Deslizante:		✓			
Iluminación Interior:	✓	✓			
Luz de Estado:	✓	✓			
Otras Características					
Tercera Bandeja:	✓	✓	✓	✓	✓
Control Táctil:	✓	✓	✓	✓	✓
1/2 Media Carga:	✓ Auto	✓ Auto	✓ Auto	✓ Auto	✓ Manual
Programa Corto:	1h	1h	1h	1h	1h 30'
Lavado Rápido:	15'	15'	15'	15'	30'
Prelavado:					15'
Función +Rápido:	✓	✓	✓	✓	✓
Inicio Diferido:	✓	✓	✓	✓	✓
Programa Eco:	✓	✓	✓	✓	✓
Sistema Antidesbordamiento de Agua:	Total Aqua Stop	Total Aqua Stop	Total Aqua Stop	Total Aqua Stop	Partial Aqua Stop



Cocina como un profesional
con la mejor tecnología
para tu hogar.

Ramón Freixa

Hisense | RAMÓN FREIXA

Ramón Freixa Embajador de Hisense

En Hisense hemos nombrado a Ramón Freixa, chef con dos Estrellas Michelin, embajador oficial de nuestra gama de cocción, uniendo excelencia gastronómica e innovación tecnológica.

Esta colaboración marca el inicio de una alianza única que celebra la fusión entre diseño, tecnología y pasión por la cocina. Hisense encuentra en Ramón Freixa el socio perfecto para transmitir los valores clave de su gama de cocción: precisión, eficiencia y estética. Con esta alianza, la marca refuerza su compromiso de inspirar a los amantes de la cocina con productos diseñados para potenciar la creatividad culinaria y lograr resultados excepcionales en cada receta.



Ramón Freixa, conocido por su capacidad para reinventar la tradición con un toque contemporáneo, destaca cómo esta gama facilita el arte de cocinar:

"La cocina es creatividad, técnica y emoción. Con la gama de cocción de Hisense, he encontrado el equilibrio perfecto entre innovación y funcionalidad. Estos electrodomésticos no solo cumplen con los estándares más altos, sino que también aportan soluciones prácticas que simplifican el proceso y elevan cada plato, transformando ingredientes en auténticas experiencias culinarias."



Tecnología al servicio de la alta cocina

La gama de cocción de Hisense, con tecnologías como HeatPro para una distribución homogénea del calor, y funciones avanzadas como AirFry para una cocina más saludable, ofrece a los usuarios herramientas que se adaptan a las demandas de los profesionales de la gastronomía.

La colaboración entre Hisense y Ramón Freixa se fundamenta en valores compartidos: innovación, excelencia y el deseo de llevar la calidad a cada hogar. Así como el chef reinventa la cocina tradicional con técnicas modernas, Hisense diseña productos que combinan funcionalidad avanzada con un diseño elegante, adaptándose a cualquier espacio culinario.



Sobre la gama de cocción de Hisense

La gama de cocción de Hisense incluye hornos multifunción con precisión térmica, depósito de agua para cocción vapor y conectividad wifi, así como placas de inducción con controles intuitivos, zonas amplias y flexibles además de opciones avanzadas como programas automáticos para facilitar la preparación de todo tipo de platos. Cada producto está diseñado para optimizar la experiencia del usuario, combinando innovación, eficiencia energética y un diseño que eleva cualquier espacio.

Con esta alianza consolidamos nuestra posición como referente en tecnología y reforzamos nuestro compromiso de inspirar momentos únicos alrededor de la cocina, el lugar donde nacen los grandes recuerdos.



Hisense
HORNOS



Figurífcos

Arcón Congelador

Lavado

Secado

Lavavajillas

Hornos

Microondas BI

Placas

Campanas

Microondas

Índice



Cristal Blanco

Redefine la luminosidad. Superficies puras, líneas limpias y una presencia sofisticada que amplifica la sensación de espacio. Ideal para proyectos donde la claridad visual y la elegancia minimalista son prioritarias, sin renunciar a un rendimiento térmico de alta precisión.



Cristal Negro

Apuesta por un equilibrio atemporal entre diseño y carácter. Su acabado profundo y reflectante aporta un contraste refinado que encaja tanto en cocinas modernas como en ambientes más clásicos. Una propuesta versátil que transmite solidez, tecnología y estilo.



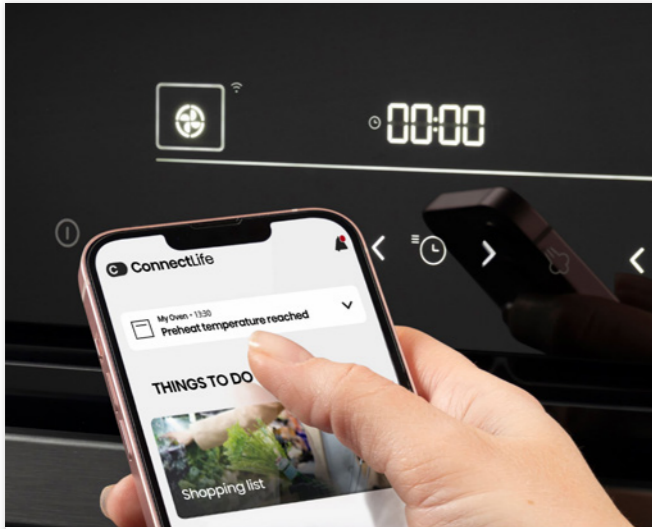
Negro Mate

Representa la máxima expresión de tendencia y personalidad. Su textura suave y sin reflejos aporta discreción y exclusividad, convirtiéndose en el aliado perfecto para interiores de alto impacto visual. Una elección que prioriza la sofisticación silenciosa y el detalle.



Inox

Aporta una estética técnica, limpia y altamente resistente, diseñada para perdurar en el tiempo sin perder presencia. Funcional y elegante, se integra con naturalidad en proyectos contemporáneos y espacios de inspiración industrial, transmitiendo precisión, robustez y fiabilidad en cada detalle. Una gama pensada para quienes valoran el equilibrio entre rendimiento exigente y diseño atemporal.



Conectividad WiFi

Permite programar a distancia, revisar el ahorro energético y recibir notificaciones directamente en el teléfono.



Cocción Simultánea

Gracias a la gran capacidad puede cocinar cómodamente en los 5 niveles simultáneamente.



Guías Telescópicas

Las guías telescópicas permiten introducir y extraer con mucha facilidad las bandejas y parrillas.



Sonda Térmica

Cocina la carne a la perfección en el punto justo deseado.



Modo Cocción Vapor + Depósito Agua

Crujiente por fuera pero tierno y jugoso por dentro. El depósito de agua te permitirá cocinar con vapor por más tiempo.



Modo Cocción Air Fry

Podemos preparar nuestros alimentos favoritos empleando muy poco o incluso nada de aceite, siendo una alternativa más saludable a las freidoras tradicionales.



Auto-Limpieza Pyro

Mantén el horno siempre impecable. Convierte la grasa y restos de alimentos en cenizas que se pueden retirar fácilmente con un paño húmedo.



Auto-Limpieza Hidrolítica

Coloca una recipiente de cristal lleno de agua y en sólo minutos, el vapor desincrustará la grasa y la suciedad.



Modo Pizza

Hornea en pocos minutos a 300° con perfecta distribución del calor, logrando el mismo sabor que en un restaurante italiano.



Apertura y Cierre Suave de Puerta

Un toque suave es todo lo que se necesita para que esta puerta se cierre completamente sin hacer ningún sonido.



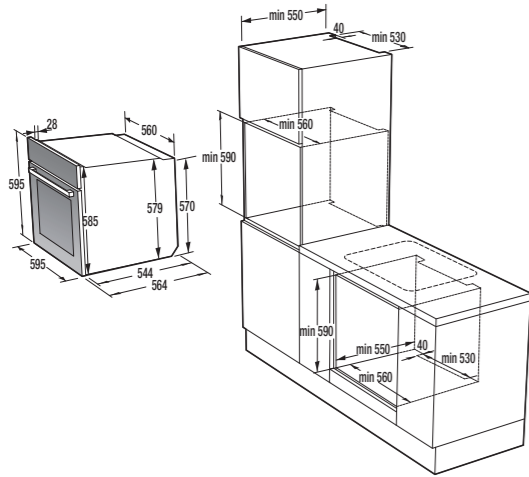
Calentamiento Rápido

Alcanza una temperatura de hasta 200°C en tan solo 5 minutos, un 30 % más rápido que el precalentamiento tradicional.



Puerta Fría

Frío al tacto. Seguro para ti, tus hijos y tus mascotas.



Horno **BSA66346PBGWIFI**

EAN: 3838782707773 - EPREL: 1444310

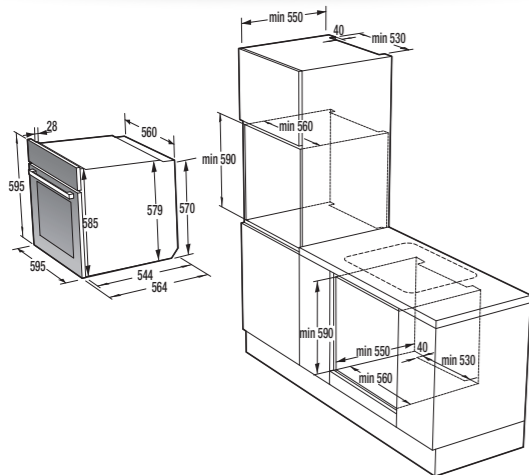
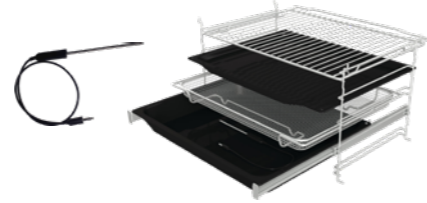
Pirólitico, Cristal Negro
Cocción Vapor Añadido



Alto 59,5 cm
Ancho 59,5 cm
Fondo 56,4 cm
Capacidad 77 L

Características Destacadas

- * Conectividad WiFi
- * Sonda Térmica
- * Guías Telescópicas Pirolizables
- * Apertura y Cierre Suave
- * Auto-Limpieza Piroclítica
- * Cocción Vapor (Dep. Agua)
- * 75 Programas Auto
- * Gran Capacidad 77 L
- * Calentamiento Rápido
- * Modo Air Fry
- * Modo Lento a Baja Temperatura
- * Control sin Mandos 100 % Táctil
- * Puerta Fría x4
- * Diseño Horno de Leña
- * Cocción Simultánea x5
- * Doble Grill
- * Modo Congelados
- * Modo Grill
- * Modo Pizza
- * Puerta Extraíble
- * Iluminación Interior x2



Horno **BSA66346ADBGWIFI**

EAN: 3838782707759 - EPREL: 1545965

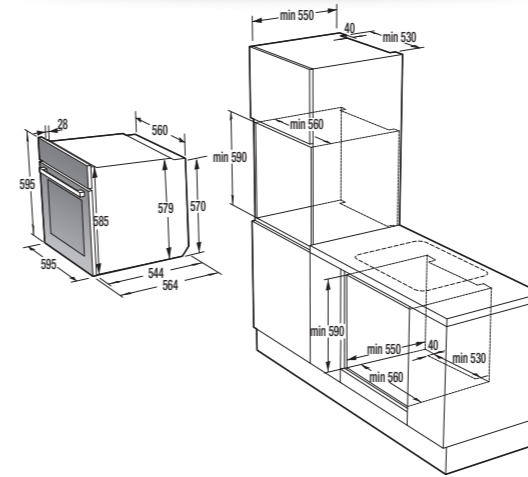
Hidrolítico, Cristal Negro
Cocción Vapor Añadido



Alto 59,5 cm
Ancho 59,5 cm
Fondo 56,4 cm
Capacidad 77 L

Características Destacadas

- * Conectividad WiFi
- * Sonda Térmica
- * Guías Telescópicas
- * Apertura y Cierre Suave
- * Auto-Limpieza Hidrolítica
- * Cocción Vapor (Dep. Agua)
- * 22 Programas Auto
- * Gran Capacidad 77 L
- * Calentamiento Rápido
- * Modo Air Fry
- * Modo Lento a Baja Temperatura
- * Control sin Mandos 100 % Táctil
- * Puerta Fría x3
- * Diseño Horno de Leña
- * Cocción Simultánea x5
- * Doble Grill
- * Modo Congelados
- * Modo Grill
- * Modo Pizza
- * Puerta Extraíble
- * Iluminación Interior x2



Horno **O643PX**

EAN: 3838783006189 - EPREL: 2281802

Modelo anterior BSA66334PX

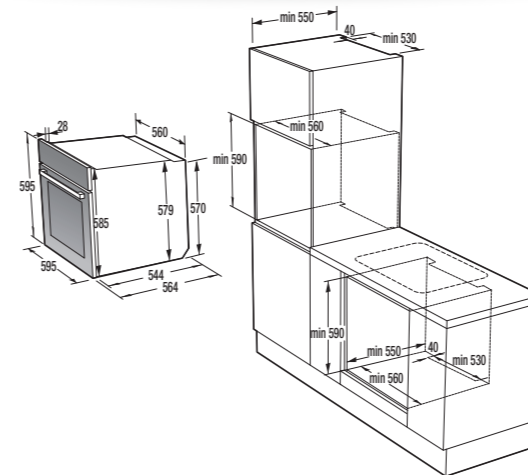
Pirólitico, Inox
Cocción Vapor Añadido



Alto 59,5 cm
Ancho 59,5 cm
Fondo 56,4 cm
Capacidad 77 L

Características Destacadas

- * Sonda Térmica
- * Guías Telescópicas
- * Apertura y Cierre Suave
- * Auto-Limpieza Piroclítica
- * Cocción Vapor (Dep. Agua)
- * 22 Programas Auto
- * Gran Capacidad 77 L
- * Calentamiento Rápido
- * Modo Air Fry
- * Modo Lento a Baja Temperatura
- * Control con Mando Central
- * Acero Inox Antihuella
- * Puerta Fría x4
- * Diseño Horno de Leña
- * Cocción Simultánea x5
- * Doble Grill
- * Modo Congelados
- * Modo Grill
- * Modo Pizza
- * Puerta Extraíble
- * Iluminación Interior x2



Horno **BI64223EPMB**

EAN: 3838783153883 - EPREL: 2670409

Pirólitico
Cristal Negro Mate

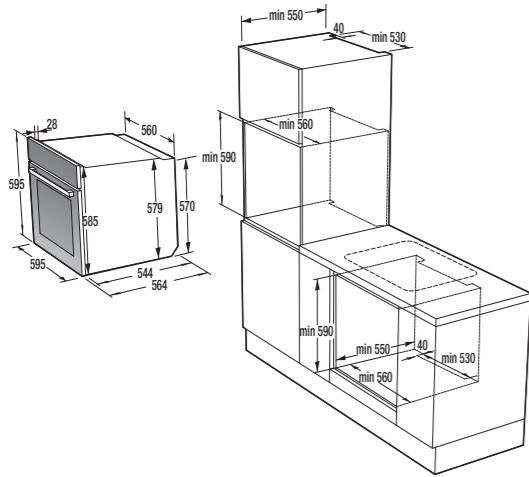


Alto 59,5 cm
Ancho 59,5 cm
Fondo 56,4 cm
Capacidad 78 L

Características Destacadas

- * Máxima Eficiencia A++
- * Guías Telescópicas
- * Apertura y Cierre Suave
- * Auto-Limpieza Piroclítica
- * Gran Capacidad 78 L
- * Calentamiento Rápido
- * Modo Air Fry
- * Control con 2 Mandos Escamoteables
- * Puerta Fría x3
- * Diseño Horno de Leña
- * Cocción Simultánea x5
- * Doble Grill
- * Modo Congelados
- * Modo Grill
- * Modo Pizza
- * Puerta Extraíble
- * Iluminación Interior





Horno BI64223EPBG

EAN: 3838783153890 - EPREL: 2670410

Pirólítico
Cristal Negro



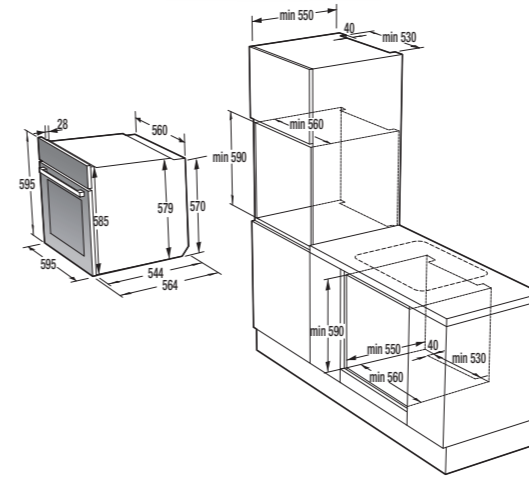
Alto 59,5 cm
Ancho 59,5 cm
Fondo 56,4 cm
Capacidad 78 L

Características Destacadas

- * Máxima Eficiencia A++
- * Guías Telescópicas
- * Apertura y Cierre Suave
- * Auto-Limpieza Piroclítica
- * Gran Capacidad 78 L
- * Calentamiento Rápido
- * Modo Air Fry
- * Control con 2 Mandos Escamoteables
- * Puerta Fría x3
- * Diseño Horno de Leña
- * Cocción Simultánea x5
- * Doble Grill
- * Modo Congelados
- * Modo Grill
- * Modo Pizza
- * Puerta Extraíble
- * Iluminación Interior



NUEVO



Horno BI64216EPX

EAN: 3838783154132 - EPREL: 2670413

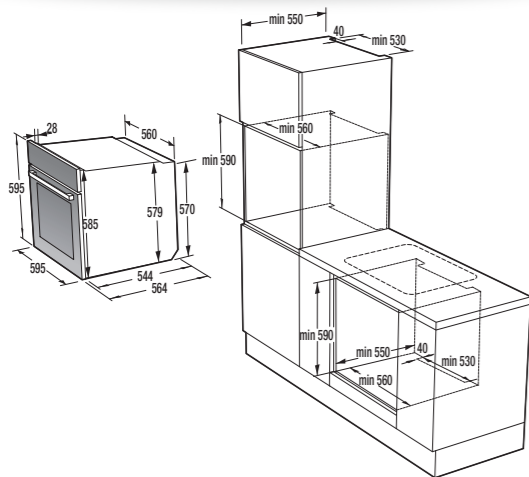
Pirólítico
Inox



Alto 59,5 cm
Ancho 59,5 cm
Fondo 56,4 cm
Capacidad 78 L

Características Destacadas

- * Máxima Eficiencia A++
- * Guías Telescópicas (Click)
- * Apertura y Cierre Suave
- * Auto-Limpieza Piroclítica
- * Gran Capacidad 78 L
- * Calentamiento Rápido
- * Modo Air Fry
- * Control con 2 Mandos
- * Acero Inox Antihuella
- * Puerta Fría x3
- * Diseño Horno de Leña
- * Cocción Simultánea x5
- * Doble Grill
- * Modo Congelados
- * Modo Grill
- * Modo Pizza
- * Puerta Extraíble
- * Iluminación Interior



Horno BI64223EPWG

EAN: 3838783153906 - EPREL: 2670411

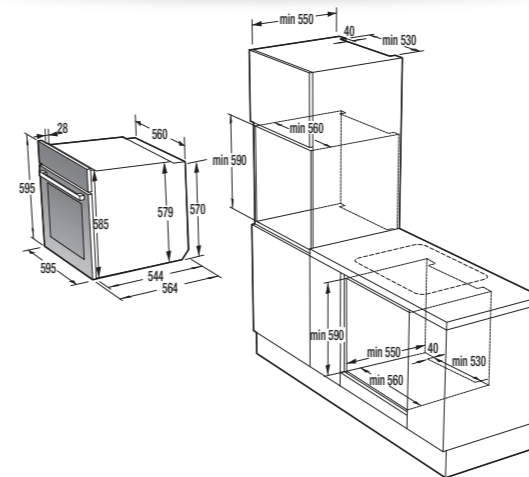
Pirólítico
Cristal Blanco



Alto 59,5 cm
Ancho 59,5 cm
Fondo 56,4 cm
Capacidad 78 L

Características Destacadas

- * Máxima Eficiencia A++
- * Guías Telescópicas
- * Apertura y Cierre Suave
- * Auto-Limpieza Piroclítica
- * Gran Capacidad 78 L
- * Calentamiento Rápido
- * Modo Air Fry
- * Control con 2 Mandos Escamoteables
- * Puerta Fría x3
- * Diseño Horno de Leña
- * Cocción Simultánea x5
- * Doble Grill
- * Modo Congelados
- * Modo Grill
- * Modo Pizza
- * Puerta Extraíble
- * Iluminación Interior



Horno BSA65226AX

EAN: 3838782510403 - EPREL: 1230745

Hidrolítico, Inox
Cocción Vapor Añadido

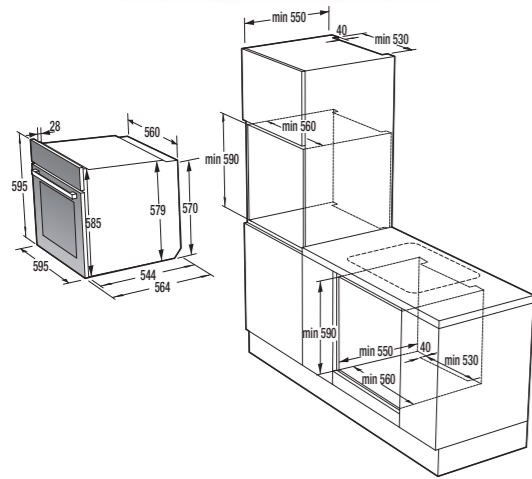


Alto 59,5 cm
Ancho 59,5 cm
Fondo 56,4 cm
Capacidad 77 L

Características Destacadas

- * Guías Telescópicas
- * Apertura y Cierre Suave
- * Auto-Limpieza Hidrolítica
- * Cocción Vapor (Sin Dep. Agua)
- * Gran Capacidad 77 L
- * Calentamiento Rápido
- * Modo Air Fry
- * Control con 2 Mandos Escamoteables
- * Acero Inox Antihuella
- * Puerta Fría
- * Diseño Horno de Leña
- * Cocción Simultánea x5
- * Doble Grill
- * Modo Congelados
- * Modo Grill
- * Modo Pizza
- * Puerta Extraíble
- * Iluminación Interior





Horno BI62216AX

EAN: 3838782510885 - EPREL: 1311505

Hidráulico
Inox



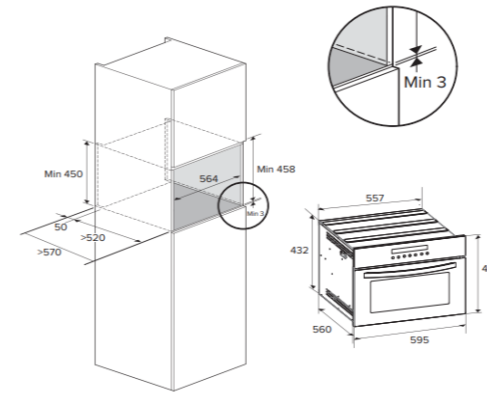
Alto 59,5 cm
Ancho 59,5 cm
Fondo 56,4 cm
Capacidad 77 L

Características Destacadas

- * Guías Telescópicas
- * Auto-Limpieza Hidráulica
- * Gran Capacidad 77 L
- * Calentamiento Rápido
- * Control con 2 Mandos
- * Acero Inox Antihuella
- * Puerta Fría
- * Diseño Horno de Leña
- * Cocción Simultánea x5
- * Doble Grill
- * Modo Congelados
- * Modo Grill
- * Modo Pizza
- * Puerta Extraíble
- * Iluminación Interior



NUEVO



Horno Compacto BI44221AWG

EAN: 3838783169566 - EPREL: 748316

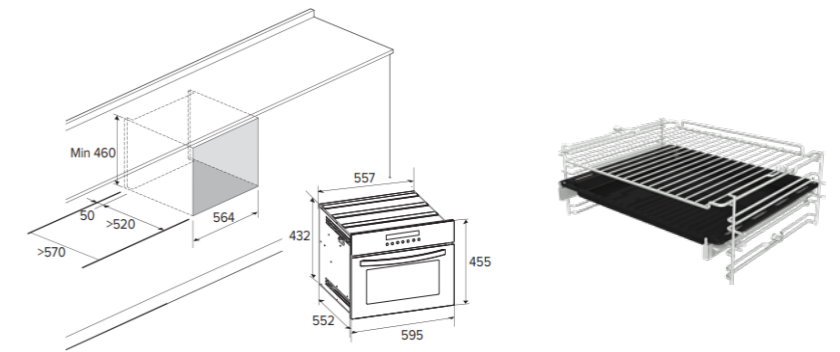
Hidráulico
Cristal Blanco



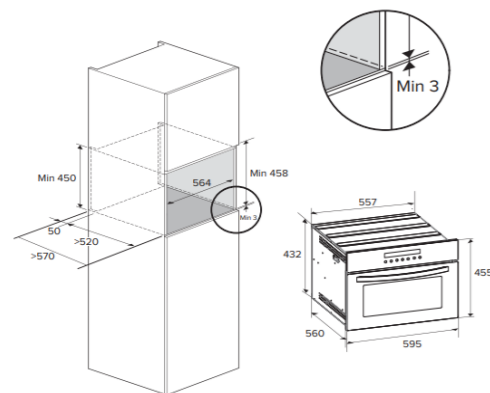
Alto 45,5 cm
Ancho 59,5 cm
Fondo 55,6 cm
Capacidad 49 L

Características Destacadas

- * Guías Telescópicas
- * Apertura y Cierre Suave
- * Auto-Limpieza Hidráulica
- * Calentamiento Rápido
- * Control con 2 Mandos Escamoteables
- * Puerta Fría x3
- * Diseño Horno de Leña
- * Modo Grill
- * Apto Mueble Alto
- * Puerta Extraíble
- * Iluminación Interior



NUEVO



Horno Compacto BI44221ABG

EAN: 3838783169549 - EPREL: 748315

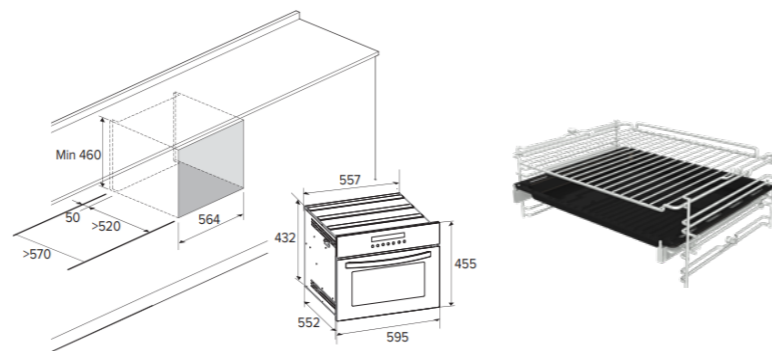
Hidráulico
Cristal Negro



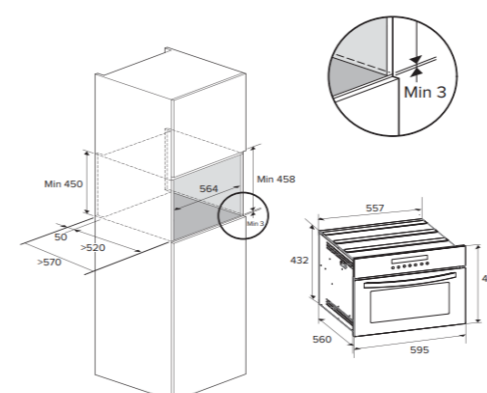
Alto 45,5 cm
Ancho 59,5 cm
Fondo 55,6 cm
Capacidad 49 L

Características Destacadas

- * Guías Telescópicas
- * Apertura y Cierre Suave
- * Auto-Limpieza Hidráulica
- * Calentamiento Rápido
- * Control con 2 Mandos Escamoteables
- * Puerta Fría x2
- * Diseño Horno de Leña
- * Modo Grill
- * Apto Mueble Alto
- * Puerta Extraíble
- * Iluminación Interior



NUEVO



Horno Compacto BI44221AX

EAN: 3838783169563 - EPREL: 748317

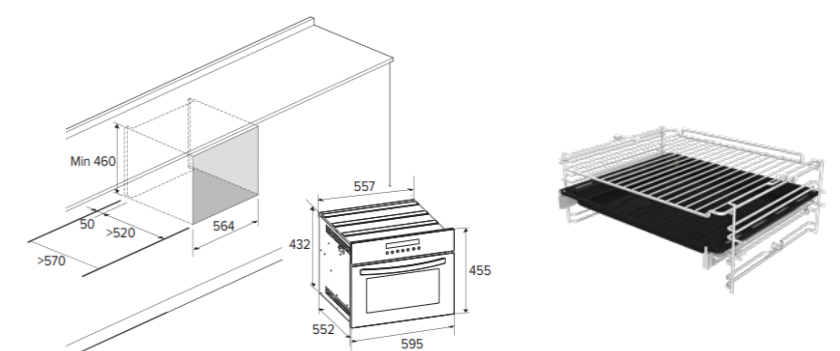
Hidráulico
Inox



Alto 45,5 cm
Ancho 59,5 cm
Fondo 55,6 cm
Capacidad 49 L

Características Destacadas

- * Guías Telescópicas
- * Apertura y Cierre Suave
- * Auto-Limpieza Hidráulica
- * Calentamiento Rápido
- * Control con 2 Mandos Escamoteables
- * Acero Inox Antihuella
- * Puerta Fría x4
- * Diseño Horno de Leña
- * Modo Grill
- * Apto Mueble Alto
- * Puerta Extraíble
- * Iluminación Interior





Hornos						
Categoría:	Pirólítico Cocción Vapor Añadido con Depósito de Agua	Hidrolítico Cocción Vapor Añadido con Depósito de Agua	Pirólítico Cocción Vapor Añadido con Depósito de Agua	Pirólítico	Pirólítico	Pirólítico
Código Comercial:	BSA66346PBGWIFI	BSA66346ADBGWIFI	O643PX	BI64223EPMB	BI64223EPBG	BI64223EPWG
Código EAN:	3838782707773	3838782707759	3838783006189	3838783153883	3838783153890	3838783153906
Código EPREL:	1444310	1545965	2281802	2670409	2670410	2670411
Tipo Instalación:	Integración	Integración	Integración	Integración	Integración	Integración
Color Principal:	Cristal Negro	Cristal Negro	Inox	Negro Mate	Cristal Negro	Cristal Blanco
Potencia Horno:	3500 W	3500 W	3500 W	3500 W	3500 W	3500 W
Potencia Microondas:	-	-	-	-	-	-
Potencia Grill:	2300 W	2300 W	2300 W	2300 W	2300 W	2300 W
Alto x Ancho x Fondo (mm):	595x595x564	595x595x564	595x595x564	595x595x564	595x595x564	595x595x564
Producto Embalado (mm):	660x620x675	660x620x675	660x620x675	660x620x675	660x620x675	660x620x675
Alto x Ancho x Fondo (mm) Mínimo Nicho Instalación:	590x560x550	590x560x550	590x560x550	590x560x550	590x560x550	590x560x550
Peso Producto:	29 kg	29 kg	35,9 kg	29,4 kg	29,4 kg	29,4 kg
Peso Embalado:	31 kg	31 kg	37,9 kg	31,4 kg	31,4 kg	31,4 kg
Alto x Ancho x Fondo (mm) Cavidad Interna:	390x473x419	390x473x419	390x473x419	390x473x419	390x473x419	390x473x419
Información Adicional						
Cantidad Parrillas:	1	1	1	1	1	1
Cantidad Bandejas:	4	3	3	2	2	2
Accesorios						
Bandeja para hornear profunda:	✓	✓	✓	✓	✓	✓
Bandeja para hornear:	✓		✓			
Bandeja Rejilla:	✓	✓	✓	✓	✓	✓
Bandeja de Cristal:						
Bandeja de Vapor Perforada:						
Bandeja Air Fry:	✓	✓	✓	✓	✓	✓
Información Eficiencia						
Capacidad:	77 L	77 L	77 L	78 L	78 L	78 L
Clase Eficiencia Energética:	A+	A+	A+	A++	A++	A++
Consumo Energía (Convencional):	1,03 kWh	0,97 kWh	1,03 kWh	1,03 kWh	1,03 kWh	1,03 kWh
Consumo Energía (Aire Forzado):	0,71 kWh	0,71 kWh	0,71 kWh	0,54 kWh	0,54 kWh	0,54 kWh
Características Destacadas						
Pantalla Inteligente:						
Conectividad WiFi:	✓	✓				
Tecnología Inverter:						
Sonda Térmica:	✓	✓	✓			
Guías Telescópicas:	✓ Pirolizable	✓	✓	✓	✓	✓
Apertura y Cierre Suave de Puerta:	✓	✓	✓	✓	✓	✓
Auto-Limpieza:	Pirólítica	Hidrolítica	Pirólítica	Pirólítica	Pirólítica	Pirólítica
Modo Cocción Vapor:	Cocción Vapor (Dep. Agua)	Cocción Vapor (Dep. Agua)	Cocción Vapor (Dep. Agua)			
Programas Automáticos:	✓ 75	✓ 22	✓ 22			
Gran Capacidad:	77 L	77 L	77 L	78 L	78 L	78 L
Calentamiento Rápido:	✓	✓	✓	✓	✓	✓
Modo Air Fry:	✓	✓	✓	✓	✓	✓
Modo Cocción Combi:						
Modo Lento a Baja Temperatura:	✓	✓	✓			
Modo Sabbath:						
Modo Sousvide:						
Otras Características						
Control sin Mandos 100 % Táctil:	✓	Control sin Mandos 100 % Táctil	Control con Mando Central	Control con 2 Mandos Escamoteables	Control con 2 Mandos Escamoteables	Control con 2 Mandos Escamoteables
Acero Inox Antihuella:			✓			
Puerta Fría:	✓ x4	✓ x3	✓ x4	✓ x3	✓ x3	✓ x3
Diseño Horno de Leña:	✓	✓	✓	✓	✓	✓
Cocción Simultánea:	✓ x5	✓ x5	✓ x5	✓ x5	✓ x5	✓ x5
Doble Grill:	✓	✓	✓	✓	✓	✓
Modo Congelado:	✓	✓	✓	✓	✓	✓
Modo Grill:	✓	✓	✓	✓	✓	✓
Modo Pizza:	✓	✓	✓	✓	✓	✓
Puerta Extraíble:	✓	✓	✓	✓	✓	✓
Iluminación Interior:	✓ x2	✓ x2	✓ x2	✓	✓	✓



Hornos			Hornos Compactos			
Categoría:	Pirólítico	Hidrolítico	Hidrolítico	Hidrolítico	Hidrolítico	Hidrolítico
Código Comercial:	BI64216EPX	BSA65226AX	BI62216AX	BI44221ABG	BI44221AWG	BI44221AX
Código EAN:	3838783154132	3838782510403	3838782510885	3838783169549	3838783169556	3838783169563
Código EPREL:	2670413	1230745	1311505	748315	748316	748317
Tipo Instalación:	Integración	Integración	Integración	Integración	Integración	Integración
Color Principal:	Inox	Inox	Inox	Cristal Negro	Cristal Blanco	Inox
Potencia Horno:	3500 W	3500 W	2500 W	2000 W	2000 W	2000 W
Potencia Microondas:	-	-	-	-	-	-
Potencia Grill:	2300 W	2300 W	2300 W	1100 W	1100 W	1100 W
Alto x Ancho x Fondo (mm):	595x595x564	595x595x564	595x595x564	455x595x556	455x595x556	455x595x556
Producto Embalado (mm):	660x620x675	660x620x675	660x620x675	510x665x659	510x665x659	510x665x659
Alto x Ancho x Fondo (mm) Mínimo Nicho Instalación:	590x560x550	590x560x550	590x560x550	450x564x560	450x564x560	450x564x560
Peso Producto:	29,4 kg	28 kg	26,2 kg	28 kg	28 kg	28 kg
Peso Embalado:	31,4 kg	30 kg	28,2 kg	32 kg	32 kg	32 kg
Alto x Ancho x Fondo (mm) Cavidad Interna:	390x473x419	390x473x419	390x473x419	278x462x382	278x462x382	278x462x382
Información Adicional						
Cantidad Parrillas:	1	1	1	1	1	1
Cantidad Bandejas:	1	2	1	1	1	1
Accesorios						
Bandeja para hornear profunda:	✓	✓	✓			
Bandeja para hornear:		✓		✓	✓	✓
Bandeja Rejilla:	✓	✓	✓	✓	✓	✓
Bandeja de Cristal:						
Bandeja de Vapor Perforada:						
Bandeja Air Fry:						
Información Eficiencia						
Capacidad:	78 L	77 L	77 L	49 L	49 L	49 L
Clase Eficiencia Energética:	A++	A	A	A	A	A
Consumo Energía (Convencional):	1,03 kWh	0,97 kWh	0,97 kWh	0,75 kWh	0,75 kWh	0,75 kWh
Consumo Energía (Aire Forzado):	0,54 kWh	0,82 kWh	0,82 kWh	0,7 kWh	0,7 kWh	0,7 kWh
Características Destacadas						
Pantalla Inteligente:						
Conectividad WiFi:						
Tecnología Inverter:						
Sonda Térmica:						
Guías Telescópicas:	✓ (Click)	✓	✓			
Apertura y Cierre Suave de Puerta:	✓	✓				
Auto-Limpieza:	Pirólítica	Hidrolítica	Hidrolítica	Hidrolítica	Hidrolítica	Hidrolítica
Modo Cocción Vapor:		Cocción Vapor (Sin Dep. Agua)				
Programas Automáticos:						
Gran Capacidad:	77 L	77 L	77 L	49 L	49 L	49 L
Calentamiento Rápido:	✓	✓	✓			
Modo Air Fry:	✓	✓				
Modo Cocción Combi:						
Modo Lento a Baja Temperatura:						
Modo Sabbath:						
Modo Sousvide:						
Otras Características						
Control sin Mandos 100 % Táctil:	Control con 2 Mandos	Control con 2 Mandos Escamoteables	Control con 2 Mandos	Control con 2 Mandos Escamoteables	Control con 2 Mandos Escamoteables	Control con 2 Mandos Escamoteables
Acero Inox Antihuella:	✓	✓	✓			✓
Puerta Fría:	✓ x3	✓	✓	✓ x2	✓ x3	✓ x4
Diseño Horno de Leña:	✓	✓	✓	✓	✓	✓
Cocción Simultánea:	✓ x5	✓ x5	✓ x5			
Doble Grill:	✓	✓	✓			
Modo Congelado:	✓	✓	✓			
Modo Grill:	✓	✓	✓	✓	✓	✓
Modo Pizza:	✓	✓	✓			
Puerta Extraíble:	✓	✓	✓	✓	✓	✓
Iluminación Interior:	✓	✓	✓	✓	✓	✓



Hisense
MICROONDAS
DE INTEGRACIÓN



Modo Combi Grill
Elige cómo cocinar con grill: solo grill o grill combinado con microondas para platos rápidos y sabrosos.



Cocción Multi-etapas
Puedes programar cambios en la forma de cocción y la temperatura. Al cocinar se irán siguiendo los pasos establecidos de forma automática.



15 Programas Preestablecidos
Cocción guiada para recetas frecuentes, desde palomitas hasta bebidas.



Función de Descongelación
Descongela de manera rápida y uniforme, sin ajustes manuales.



Microondas Integrable **BIM325GI63DBG**

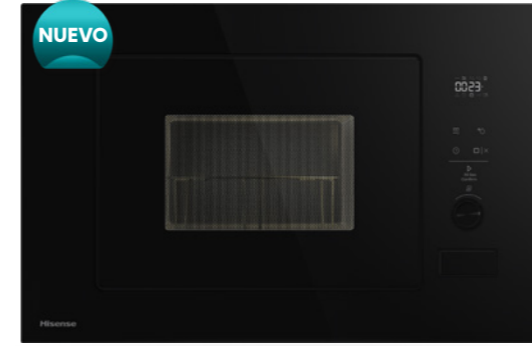
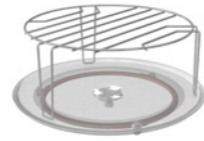
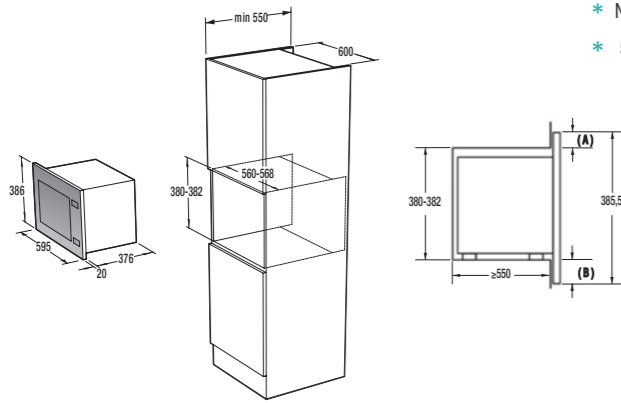
EAN: 3838782710162

900 W
Cristal Negro

Alto 38,6 cm
Ancho 59,5 cm
Fondo 39,6cm
Capacidad 25 L

Características Destacadas

- * Reloj Digital
- * Tecnología Inverter
- * Auto-Limpieza Hidrolítica
- * 15 Programas Auto
- * Modo MWO
- * Modo Grill
- * Modo Combi
- * Modo Pizza
- * 5 Niveles de Potencia
- * Control sin Mandos 100 % Táctil
- * Modo Descongelación
- * Plato Giratorio
- * Bloqueo Infantil
- * Temporizador
- * Interior Fácil Limpieza
- * Iluminación Interior
- * Modo Eco

Microondas Integrable **BIM320G52BG**

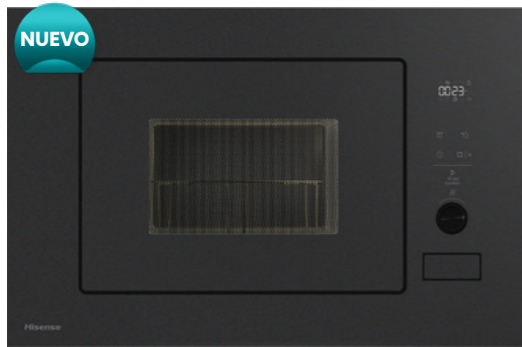
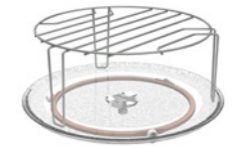
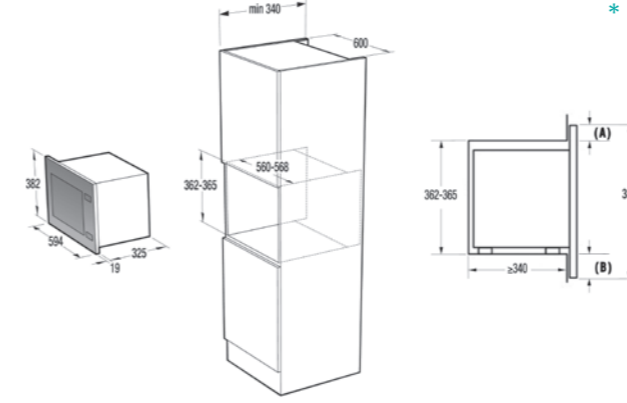
EAN: 3838783148391

Apto Mueble Alto
800 W
Cristal Negro

Alto 38,2 cm
Ancho 59,4 cm
Fondo 34,4 cm
Capacidad 20 L

Características Destacadas

- * 15 Programas Auto
- * Modo MWO
- * Modo Grill
- * Modo Combi
- * Modo Pizza
- * Apto Mueble Alto
- * 5 Niveles de Potencia
- * Modo Descongelación
- * Plato Giratorio
- * Reloj Digital
- * Bloqueo Infantil
- * Temporizador
- * Interior Fácil Limpieza
- * Iluminación Interior
- * Modo Eco

Microondas Integrable **BIM320G52MG**

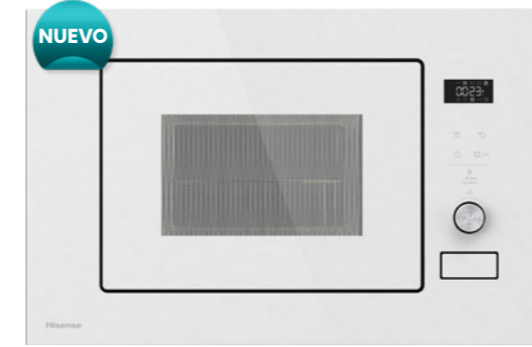
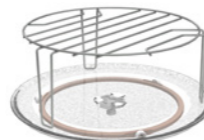
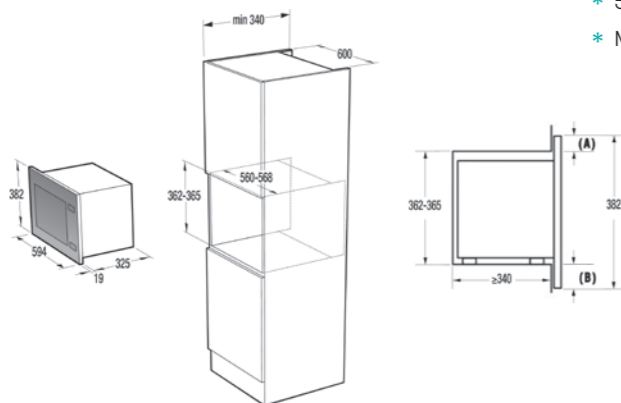
EAN: 3838783203410

Apto Mueble Alto
Negro Mate

Alto 38,2 cm
Ancho 59,4 cm
Fondo 34,4 cm
Capacidad 20 L

Características Destacadas

- * 15 Programas Auto
- * Modo MWO
- * Modo Grill
- * Modo Combi
- * Modo Pizza
- * Apto Mueble Alto
- * 5 Niveles de Potencia
- * Modo Descongelación
- * Plato Giratorio
- * Reloj Digital
- * Bloqueo Infantil
- * Temporizador
- * Interior Fácil Limpieza
- * Iluminación Interior
- * Modo Eco

Microondas Integrable **BIM320G52WG**

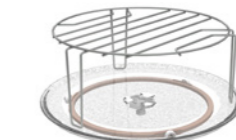
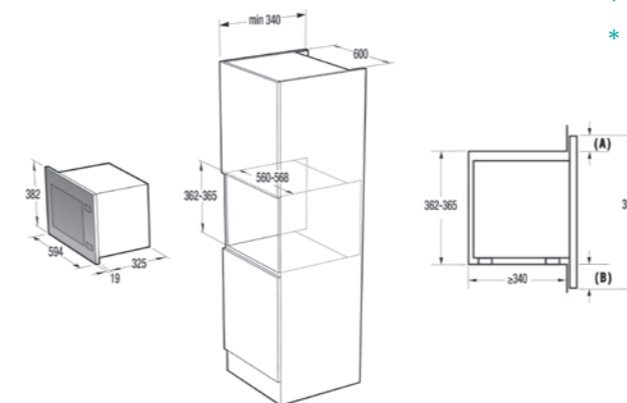
EAN: 3838783148407

Apto Mueble Alto
800 W
Cristal Blanco

Alto 38,2 cm
Ancho 59,4 cm
Fondo 34,4 cm
Capacidad 20 L

Características Destacadas

- * 15 Programas Auto
- * Modo MWO
- * Modo Grill
- * Modo Combi
- * Modo Pizza
- * Apto Mueble Alto
- * 5 Niveles de Potencia
- * Modo Descongelación
- * Plato Giratorio
- * Reloj Digital
- * Bloqueo Infantil
- * Temporizador
- * Interior Fácil Limpieza
- * Iluminación Interior
- * Modo Eco



Microondas Integrable **BIM320G41X**

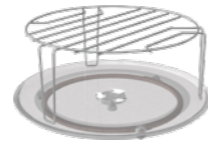
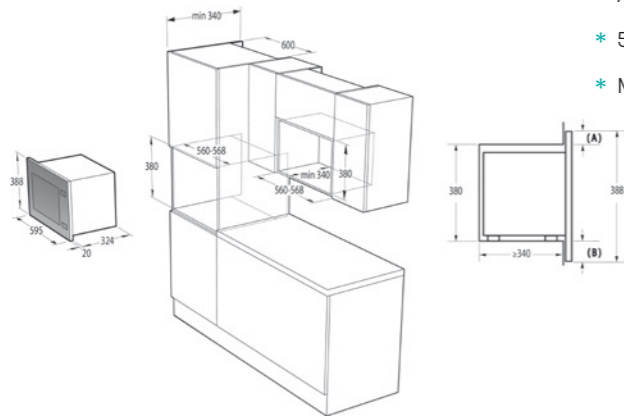
EAN: 3838782925153

Apto Mueble Alto
800 W
Inox

Alto 38,8 cm
Ancho 59,5 cm
Fondo 34,4 cm
Capacidad 20 L

Características Destacadas

- * 15 Programas Auto
- * Modo MWO
- * Modo Grill
- * Modo Combi
- * Modo Pizza
- * Apto Mueble Alto
- * 5 Niveles de Potencia
- * Modo Descongelación
- * Plato Giratorio
- * Reloj Digital
- * Bloqueo Infantil
- * Temporizador
- * Interior Fácil Limpieza
- * Iluminación Interior
- * Modo Eco



Microondas					
Integrable					
Categoría:	Integrable				
Código Comercial:	BIM325GI63DBG	BIM320G52MG	BIM320G52BG	BIM320G52WG	BIM320G41X
Código EAN:	3838782710162	3838783203410	3838783148391	3838783148407	3838782925153
Tipo Instalación:	Integración	Integración	Integración	Integración	Integración
Color Principal:	Cristal Negro	Negro Mate	Cristal Negro	Cristal Blanco	Inox
Potencia Horno:	1450 W	1250 W	1250 W	1250 W	1250 W
Potencia Microondas:	900 W	800 W	800 W	800 W	800 W
Potencia Grill:	1200 W	1000 W	1000 W	1000 W	1000 W
Alto x Ancho x Fondo (mm):	386x595x396	382x594x344	382x594x344	382x594x344	388x595x344
Producto Embalado (mm):	451x654x446	445x663x407	445x663x407	445x663x407	400x646x441
Alto x Ancho x Fondo (mm) Mínimo Nicho Instalación:	380x560x550	380x560x340	380x560x340	380x560x340	380x560x340
Peso Producto:	17,6 kg	14,5 kg	14,5 kg	14,5 kg	15,4 Kg
Peso Embalado:	19,9 kg	16 kg	16 kg	16 kg	17,3 Kg
Alto x Ancho x Fondo (mm) Cavity Interna:	380x328x368	218x295x314	218x295x314	218x295x314	218x295x314
Información Adicional					
Accesorios					
Rejilla Grill:	✓	✓	✓	✓	✓
Plato Giratorio:	✓	✓	✓	✓	✓
Plato Giratorio (MWO):	✓ Extraíble	✓	✓	✓	✓
Diámetro Plato Giratorio (MWO):	315 mm	245 mm	245 mm	245 mm	245 mm
Información Eficiencia					
Capacidad:	25 L	20 L	20 L	20 L	20 L
Clase Eficiencia Energética:					
Características Principales					
Tecnología Inverter:	✓				
Auto-Limpieza:	Hidráulica				
Programas Automáticos:	15	15	15	15	15
Modo MWO:	✓	✓	✓	✓	✓
Modo Grill:	✓	✓	✓	✓	✓
Modo Cocción Combi:	✓	✓	✓	✓	✓
Modo Pizza:	✓	✓	✓	✓	✓
Apto Mueble Alto:		✓	✓	✓	✓
Niveles de Potencia:	5	5	5	5	5
Control sin Mandos 100 % Táctil:	✓				
Modo Descongelación:	✓	✓	✓	✓	✓
Plato Giratorio:	✓	✓	✓	✓	✓
Reloj Digital:	✓	✓	✓	✓	✓
Bloqueo Infantil:	✓	✓	✓	✓	✓
Temporizador:	✓	✓	✓	✓	✓
Interior Fácil Limpieza:	✓	✓	✓	✓	✓
Iluminación Interior:	✓	✓	✓	✓	✓
Modo Eco:	✓	✓	✓	✓	✓

Hisense
PLACAS



Figuríficos

Arcón Congelador

Lavado

Secado

Lavavajillas

Hornos

Microondas BI

Placas

Campanas

Microondas

Índice

**Inducción**

Son dos veces más rápidas que las vitrocerámicas y usan menos energía.

**Área Flex**

Zona flexible que se adapta a cualquier recipiente, ofreciendo una amplia superficie de cocción.

**Zonas Conectables**

Cocina para toda la familia utilizando recipientes grandes gracias a la flexibilidad de combinar dos zonas.

**Placas de Vitrocerámica**

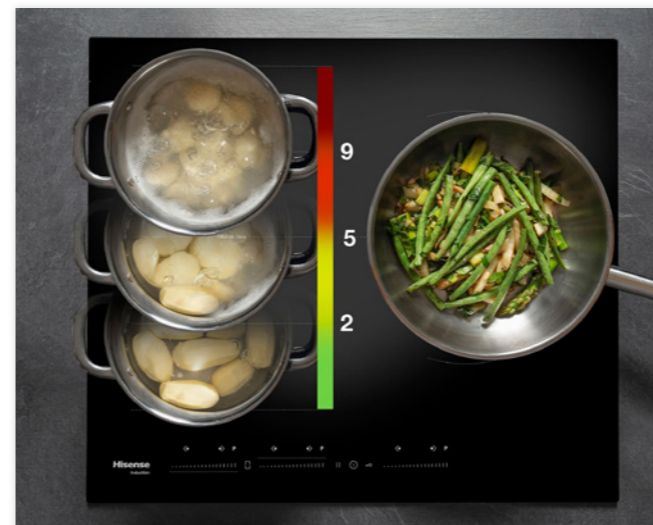
Ofrece un acabado elegante que se adapta a las cocinas más modernas. Tiene la ventaja de un calentamiento rápido apto para cualquier tipo de sartén.

**Zona Expandible**

Cocina para toda la familia utilizando recipientes grandes gracias a la tecnología Expand Zone que permite adaptar la zona de cocinado.

**Placas de Gas**

Opción ideal para quienes prefieran una cocción a fuego al estilo tradicional. Diseñada por expertos, cocina perfectamente la mayor superficie exterior del wok de forma rápida y potente.

**Cocción Dinámica**

Desliza tu sartén por tres zonas: mantener caliente al frente, hervir en el centro y cocer al fondo, sin cambiar ajustes.

**Control Slider Multizona**

Toma el control de tu cocina con controles deslizantes individuales, ofreciendo un ajuste de calor intuitivo, preciso y sin esfuerzo para cada zona.

**Calentamiento Rápido Power Boost**

Perfecto para platos que requieren un cocinado rápido a altas temperaturas.

**Zona Grande 32 cm**

Cocina para toda la familia utilizando recipientes de mayor tamaño.

**Temporizador**

Controla cuando quieres que se apague evitando quemar o sobrecocinar tus platos.

**Bloqueo Infantil**

Opción de seguridad que permite evitar un encendido involuntario por parte de los niños.

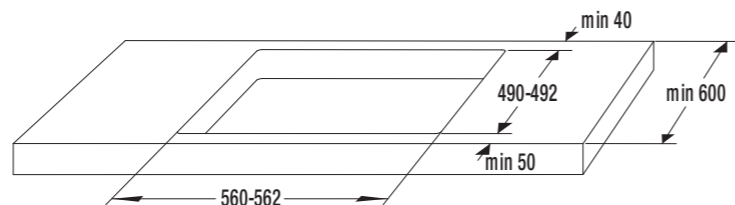
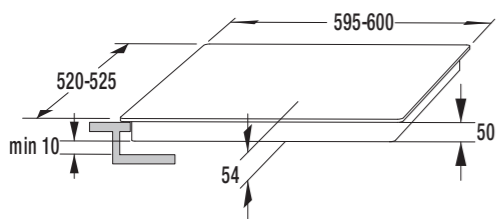
Placa Inducción **HI6443BSCWF**

EAN: 3838782863318

Inducción	Alto 5,4 cm
4 Zonas	Ancho 59,5 cm
Cristal Negro	Fondo 52 cm
	Potencia 7360 W

Características Destacadas

- * Hood Sync (Conexión Placa Campana)
- * Conectividad WiFi
- * Doble Zona Puente (2x2)
- * Control Táctil Slider
- * Calentamiento Rápido
- * Programa Pausa
- * Programa Mantener Caliente
- * Programa Fundir Chocolate
- * Programa Freír
- * Programa Hervir
- * Programa Cocción Lenta
- * Memoria
- * Temporizador
- * Bloqueo Infantil
- * Indicador Calor Residual
- * Diseño de Borde Biselado
- * Tecnología Inducción

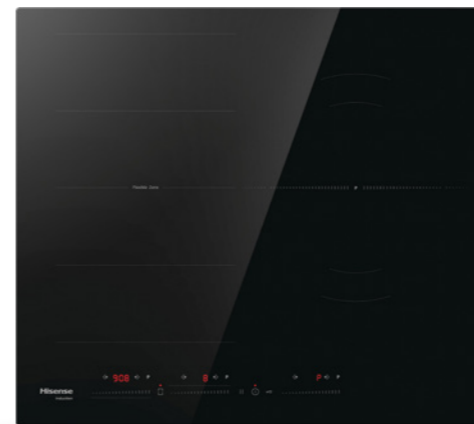
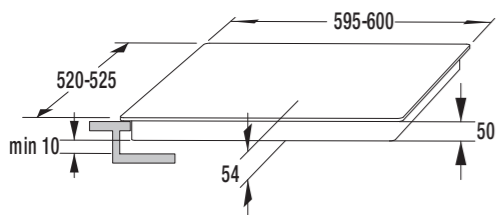
Placa Inducción **HI6321MSC**

EAN: 3838783152176

Inducción	Alto 5,4 cm
4 Zonas	Ancho 59,5 cm
Cristal Negro Mate	Fondo 52 cm
	Potencia 7360 W

Características Destacadas

- * Zona Grande 29 cm
- * Zona Circular Expandible
- * Control Táctil
- * Calentamiento Rápido
- * Temporizador
- * Bloqueo Infantil
- * Indicador Calor Residual
- * Diseño de Borde Biselado
- * Tecnología Inducción

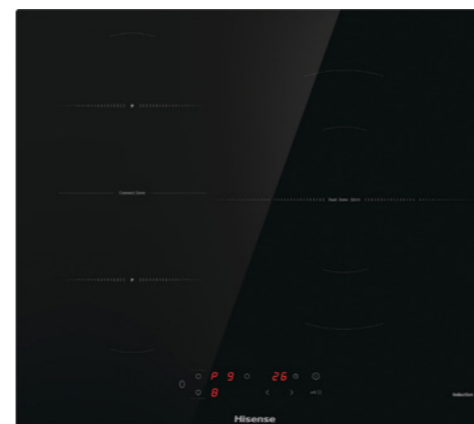
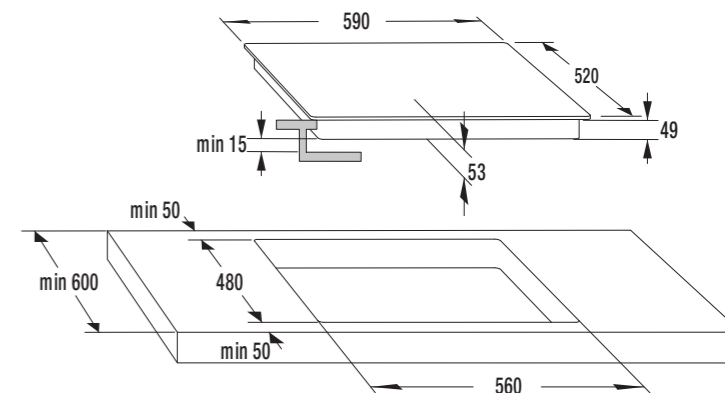
Placa Flex **HI6352BSCE**

EAN: 3838782900631

Inducción Flex	Alto 5,3 cm
4 Zonas	Ancho 59 cm
Cristal Negro	Fondo 52 cm
	Potencia 7400 W

Características Destacadas

- * Zona Flex (4 Inductores)
- * Cocción Dinámica
- * Zona Grande 29 cm
- * Zona Circular Expandible
- * Control Táctil Slider
- * Calentamiento Rápido
- * Programa Pausa
- * Temporizador
- * Bloqueo Infantil
- * Indicador Calor Residual
- * Diseño de Borde Biselado
- * Tecnología Inducción Flex

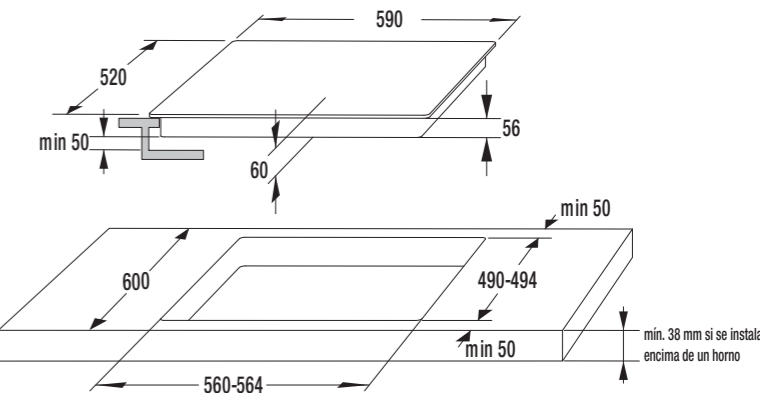
Placa Inducción **HI6321BSCE**

EAN: 3838782757631

Inducción	Alto 6 cm
3 Zonas	Ancho 59 cm
Cristal Negro	Fondo 52 cm
	Potencia 7100 W

Características Destacadas

- * Zona Grande 32 cm
- * Zona Puente (1x2)
- * Zona Circular Expandible
- * Control Táctil
- * Calentamiento Rápido
- * Programa Pausa
- * Temporizador
- * Bloqueo Infantil
- * Indicador Calor Residual
- * Diseño de Borde Biselado
- * Tecnología Inducción





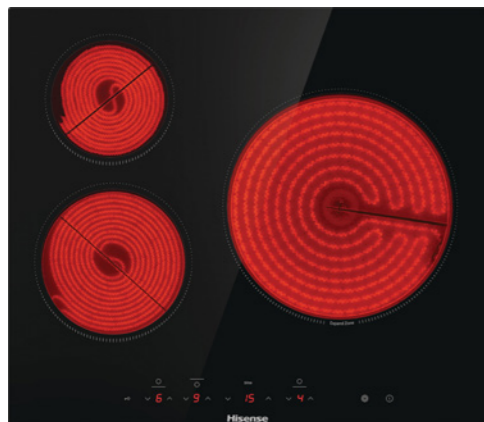
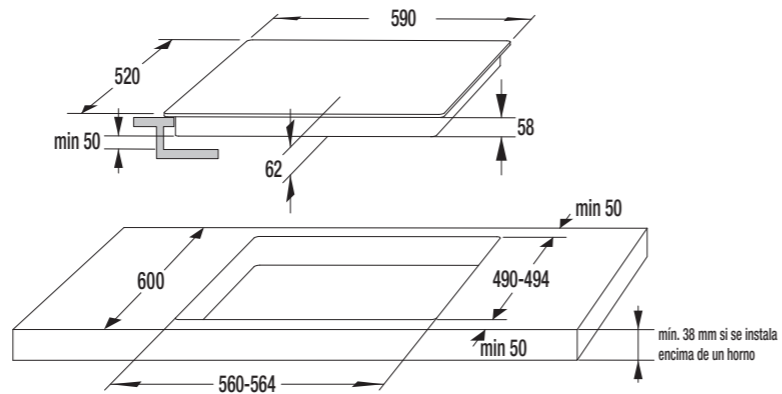
Placa Inducción **HI6311BSCE**

EAN: 3838782757471

Inducción	Alto 6,2 cm
3 Zonas	Ancho 59 cm
Cristal Negro	Fondo 52 cm
	Potencia 7200 W

Características Destacadas

- * Zona Grande 29 cm
- * Zona Circular Expandible
- * Control Táctil
- * Calentamiento Rápido
- * Temporizador
- * Bloqueo Infantil
- * Indicador Calor Residual
- * Diseño de Borde Biselado
- * Tecnología Inducción



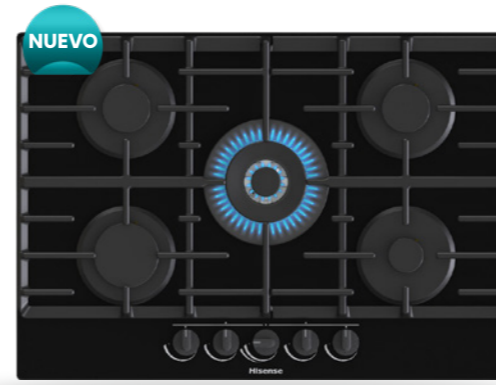
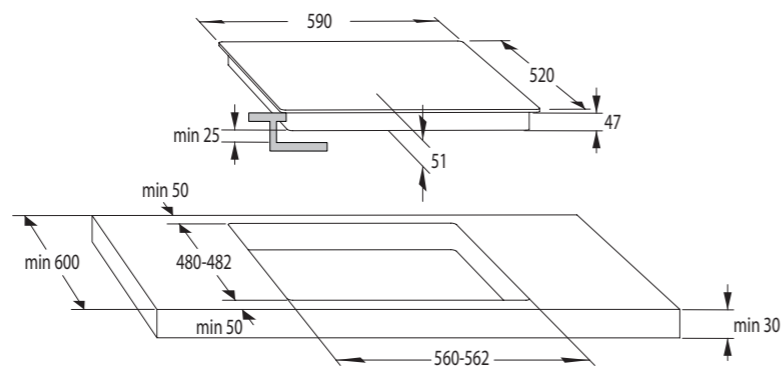
Placa Radiante **E6332BSCE**

EAN: 3838782989407

Vitrocerámica	Alto 5,1 cm
3 Zonas	Ancho 59 cm
Cristal Negro	Fondo 52 cm
	Potencia 5700 W

Características Destacadas

- * Zona Grande 29 cm
- * Zona Circular Expandible
- * Control Táctil
- * Temporizador
- * Bloqueo Infantil
- * Indicador Calor Residual
- * Tecnología Calor Radiante



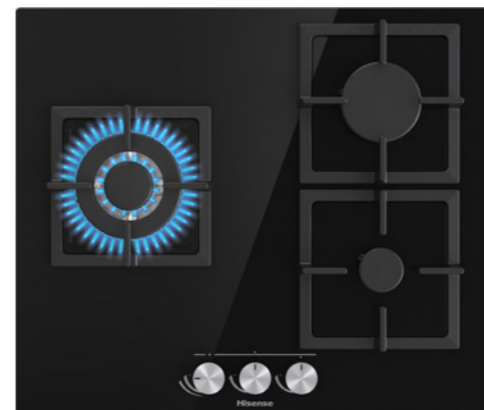
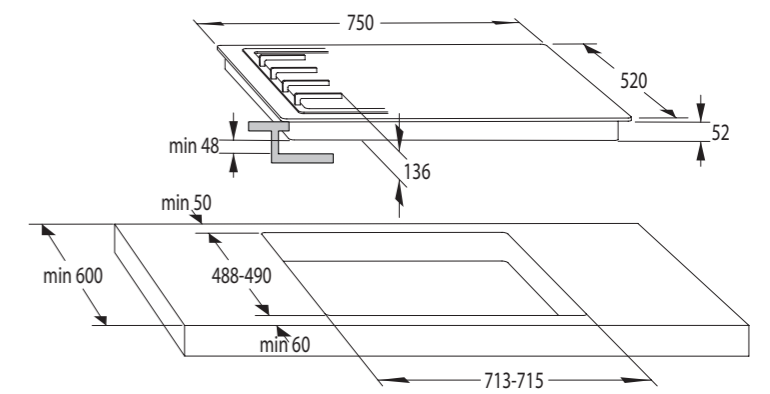
Placa Gas **GG773B**

EAN: 3838782570001

Gas	Alto 13,6 cm
5 Zonas	Ancho 75 cm
Cristal Negro	Fondo 52 cm
	Potencia 1000 W

Características Destacadas

- * Ancho 75 cm
- * Zona Grande Wok
- * Soporte Hierro Forjado
- * Quemadores Pro
- * Encendido con una mano
- * Tecnología Gas



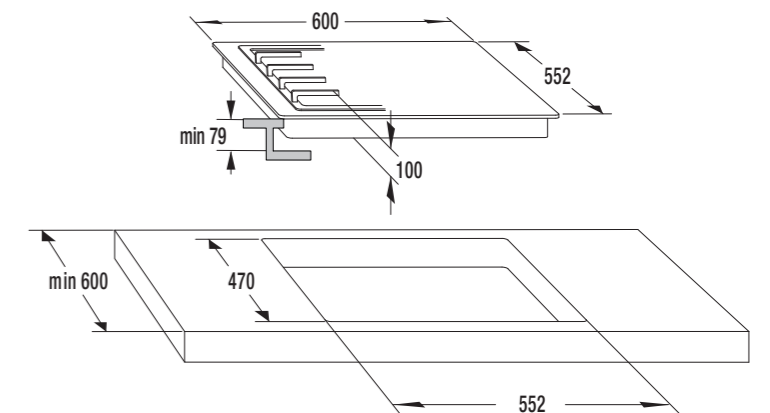
Placa Gas **GG633B**

EAN: 3838782445811

Gas	Alto 10 cm
3 Zonas	Ancho 58 cm
Cristal Negro	Fondo 51 cm
	Potencia 7800 W

Características Destacadas

- * Zona Grande Wok
- * Soporte Hierro Forjado
- * Quemadores Pro
- * Encendido con una mano
- * Tecnología Gas





Placas				
Categoría:	Inducción	Inducción	Inducción Flex	Inducción
Código Comercial:	HI6443BSCWF	HI632IMSC	HI6352BSCE	HI632IBSCE
Código EAN:	3838782863318	3838782900631	3838782900631	3838782757631
Tipo Instalación:	Integración	Integración	Integración	Integración
Suministro de Energía:	Electricidad	Electricidad	Electricidad	Electricidad
Zonas de Cocción:	4	4	4	3
Zonas a Gas:	0	0	0	0
Zonas Radiantes Eléctricas:	4	0	4	0
Zonas de Inducción:	4	4	4	3
Material Superficie de la Placa:	Cristal Cerámico	Cristal Cerámico	Cristal Cerámico	Cristal Cerámico
Color Principal:	Cristal Negro	Negro Mate	Cristal Negro	Cristal Negro
Potencia (W) Electricidad:	7360 W	7360 W	7400 W	7100 W
Potencia (W) Gas:				
Tipo de Gas:				
Alto x Ancho x Fondo (mm):	54x595x520	54x595x520	53x590x520	60x590x520
Producto Embalado (mm):	100x650x590	100x650x590	112x692x635	115x690x645
Alto s Ancho x Fondo (mm)				
Mínimo Nicho Instalación:	70x(560-562)x495	70x560x490	30x(560-564)x480	50x(560-564)x494
Peso Producto:	8,9 kg	8,9 kg	10,5 kg	11,6 kg
Peso Embalado:	9,4 kg	9,4 kg	12 kg	21,2 kg
Información Adicional				
Zona 1 Ubicación:	Esquina Frontal Izquierda	Esquina Inferior Izquierda	Esquina Frontal Izquierda	Esquina Frontal Izquierda
Zona 1 Tipo de Calor:	Calor por inducción	Elemento de calentamiento por inducción doble	Calentador de inducción-octa	Calor por inducción
Zona 1 Ancho:	210x195 mm	180/280 mm	195x90x2 mm	180 mm
Zona 1 Potencia:	2300/3000/0,0 W	2700/3600/0,0 W	2200/3300/0,0 W	1500/1800/0,0 W
Zona 2 Ubicación:	Esquina Inferior Izquierda	Esquina Inferior Derecha	Esquina Inferior Izquierda	Esquina Inferior Izquierda
Zona 2 Tipo de Calor:	Calor por inducción	Calor por inducción	Calentador de inducción-octa	Calor por inducción
Zona 2 Ancho:	210x195 mm	180 mm	195x90x2 mm	180 mm
Zona 2 Potencia:	2300/3000/0,0 W	1500/2000/0,0 W	2200/3300/0,0 W	1500/1800/0,0 W
Zona 3 Ubicación:	Esquina Inferior Derecha	Esquina Frontal Derecha	Central	Central a la Derecha
Zona 3 Tipo de Calor:	Calor por inducción	Calor por inducción	Elemento de calentamiento por inducción doble	Elemento de calentamiento por inducción doble
Zona 3 Ancho:	210x195 mm	180 mm	210/290 mm	180/320 mm
Zona 3 Potencia:	2300/3000/0,0 W	1500/2000/0,0 W	2800/3700/0,0 W	3000/3800/0,0 W
Zona 4 Ubicación:	Esquina Frontal Derecha			
Zona 4 Tipo de Calor:	Calor por inducción			
Zona 4 Ancho:	210x195 mm			
Zona 4 Potencia:	2300/3000/0,0 W			
Características Principales				
Ancho Especial:				
Hood Sync:	✓			
Extracción de Aire Integrada:				
Conectividad WiFi:	✓			
Zona Flex:			Zona Flex (4 Inductores)	
Cocción Dinámica:			✓	
Zona Grande:		Zona Grande 29cm	Zona Grande 29cm	Zona Grande 32cm
Zonas Puente:	Doble Zona Puente (2x2)			Zona Puente (1x2)
Zona Expandible:		Zona Circular Expandible	Zona Circular Expandible	Zona Circular Expandible
Control Táctil:	Control Táctil Slider	Control Táctil	Control Táctil Slider	Control Táctil
Calentamiento Rápido:	✓	✓	✓	✓
Programa Pausa "Stop&Go":	✓		✓	✓
Programa Mantener Caliente:	✓			
Programa Fundir Chocolate:	✓			
Programa Freír:	✓			
Programa Hervir:	✓			
Programa Cocción Lenta:	✓			
Función Memoria "Recall":	✓			
Otras Características				
Temporizador:	✓	✓	✓	✓
Bloqueo Infantil:	✓	✓	✓	✓
Indicador Calor Residual:	✓	✓	✓	✓
Diseño de Borde Biselado:	✓	✓	✓	✓
Tecnología Gas:				
Tecnología Vitrocerámica:				
Tecnología Inducción:	✓	✓	✓ Flex	✓



Placas				
Categoría:	Inducción	Radiante	Gas	Gas
Código Comercial:	HI631IBSCE	E6332BSCE	GG773B	GG633B
Código EAN:	3838782757471	3838782989407	3838782570001	3838782445811
Tipo Instalación:	Integración	Integración	Integración	Integración
Suministro de Energía:	Electricidad	Electricidad	Gas	Gas
Zonas de Cocción:	3	3	5	3
Zonas a Gas:			5	3
Zonas Radiantes Eléctricas:		3		
Zonas de Inducción:	3			
Material Superficie de la Placa:	Cristal Cerámico	Cristal Cerámico	Cristal Cerámico	Cristal Cerámico
Color Principal:	Cristal Negro	Cristal Negro	Cristal Negro	Cristal Negro
Potencia (W) Electricidad:	7200 W	5700 W	1000 W	
Potencia (W) Gas:			11700 W	7800 W
Tipo de Gas:			G20/20 gas natural	G20/20 gas natural
Alto x Ancho x Fondo (mm):	62x590x520	51x590x520	136x750x520	100x580x510
Producto Embalado (mm):	115x690x645	115x690x645	170x850x605	170x665x575
Alto s Ancho x Fondo (mm)				
Mínimo Nicho Instalación:	50x(560-564)x490	50x560x480	100x715x490	79x552x470
Peso Producto:	10,2 kg	7,5 kg	22 kg	12 kg
Peso Embalado:	18,9 kg	9 kg	22,9 kg	14,3 kg
Información Adicional				
Zona 1 Ubicación:	Esquina Frontal Izquierda	Esquina Frontal Izquierda	Esquina Frontal Izquierda	Esquina Frontal Izquierda
Zona 1 Tipo de Calor:	Calor por inducción	Calent. radiante - Hi-light	Quemador grande	Quemador triple
Zona 1 Ancho:	160 mm	200 mm	98,5 mm	125 mm
Zona 1 Potencia:	1300/1500/0,0 W	1800/0,0/0,0 W	3000/0,0/0,0 W	3400/0,0/0,0 W
Zona 2 Ubicación:	Esquina Inferior Izquierda	Esquina Inferior Izquierda	Esquina Inferior Izquierda	Esquina Inferior Derecha
Zona 2 Tipo de Calor:	Calor por inducción	Calent. radiante - Hi-light	Quemador standard	Quemador semi-rápido
Zona 2 Ancho:	210 mm	165 mm	73,5 mm	55 mm
Zona 2 Potencia:	2300/2600/0,0 W	1200/0,0/0,0 W	1800/0,0/0,0 W	1880/0,0/0,0 W
Zona 3 Ubicación:	Central a la Derecha	Central a la Derecha	Esquina Inferior Derecha	Esquina Frontal Derecha
Zona 3 Tipo de Calor:	Elemento de calentamiento por inducción doble	Calentador radiante triple de alta luminosidad	Quemador standard	Quemador auxiliar
Zona 3 Ancho:	180/290 mm	150/225/295 mm	73,5 mm	75 mm
Zona 3 Potencia:	3000/3600/0,0 W	1050/1950/2700 W	1800/0,0/0,0 W	900/0,0/0,0 W
Zona 4 Ubicación:			Esquina Frontal Derecha	
Zona 4 Tipo de Calor:			Quemador auxiliar	
Zona 4 Ancho:			53,7 mm	
Zona 4 Potencia:			1050/0,0/0,0 W	
Zona 5 Ubicación:			Central	
Zona 5 Tipo de Calor:			Quemador doble	
Zona 5 Ancho:			123 mm	
Zona 5 Potencia:			4050/0,0/0,0 W	
Accesorios Incluidos:			Boquillas de gas G30/G31-28-30/37Gas líquido	Boquillas de gas G30 / 30 gas licuado
Características Principales				
Ancho Especial:			Ancho 74cm	
Zona Grande:	Zona Grande 29cm	Zona Grande 29cm	Zona Grande Wok	Zona Grande Wok
Zonas Puente:				
Zona Expandible:	Zona Circular Expandible	Zona Circular Expandible		
Control Táctil:	Control Táctil			
Calentamiento Rápido:	Calentamiento Rápido	Control Táctil		
Programa Pausa "Stop&Go":				
Programa Freír:				
Programa Hervir:				
Programa Cocción Lenta:				
Función Memoria "Recall":				
Soporte Hierro Forjado:			✓	✓
Quemadores Pro:			✓	✓
Encendido con una Mano:			✓	✓
Otras Características				
Temporizador:	✓	✓		
Bloqueo Infantil:	✓	✓		
Indicador Calor Residual:	✓	✓		
Diseño de Borde Biselado:	✓	✓		
Tecnología Gas:			✓	✓
Tecnología Vitrocerámica:		✓		
Tecnología Inducción:	✓			



Hisense
CAMPANAS

Figurífcos

Arcón Congelador

Lavado

Secado

Lavavajillas

Hornos

Microondas BI

Piccas

Campañas

Microondas

Índice



Sensor de Aire Puro

Un sensor inteligente de olores controla la calidad del aire y activa la purificación cuando es necesario, manteniendo un ambiente más limpio y saludable.



Conexión Placa/Campana Hood Sync

La campana se sincroniza con la placa, ajustando la extracción automáticamente para ofrecer ventilación óptima en cada fase de la cocción.



Tecnología Inverter

Alta durabilidad, funcionamiento silencioso y menor consumo energético.



Eficiencia Energética A+

Disfruta de una ventilación potente con un consumo reducido. Los motores avanzados ofrecen gran extracción manteniendo una eficiente clasificación energética A+.



Gran Capacidad de Extracción

Atrapa eficientemente el vapor y expulsa los olores al exterior mediante la ventilación, lo que ayuda a mantener el aire interior realmente limpio.



Iluminación LED

Ilumina tu encimera con una iluminación LED eficiente. Estas luces duran treinta veces más que las bombillas convencionales y ahorran hasta diez veces más energía.



Funcionamiento Silencioso

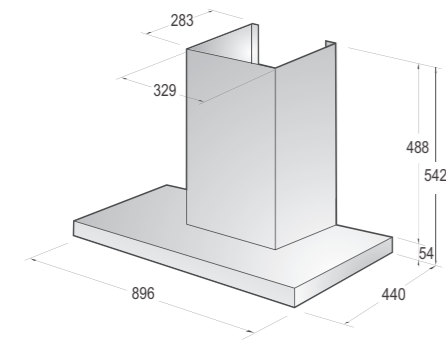
Está construida con materiales que absorben el sonido y que además pueden filtrar el aire de forma eficiente y al mismo tiempo minimizar cualquier sonido innecesario.



Filtros de Grasa Lavables

Incorpora filtros de grasa lavables que facilitan el mantenimiento de tu aparato.





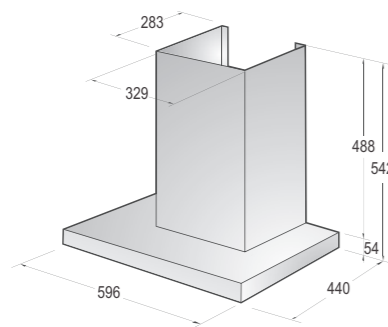
Campana T Invertida **CH9T6226XGB**

EAN: 3838783084392 - EPREL: 2510942

90 cm	Alto 36 cm
Inox	Ancho 89,6 cm
	Fondo 44 cm
	Capacidad 446 m³/h

Características Destacadas

- * Control Táctil
- * Hood Sync Conexión Placa/Campana
- * Tecnología Inverter
- * Modo Boost 717 m³/h
- * Aviso Cambiar Filtro
- * 4 Niveles de Velocidad
- * Iluminación LED
- * Funcionamiento Silencioso
- * Control Fácil Uso
- * Filtro de Grasa Lavable
- * Opción Recirculación
- * Conectividad WiFi
- * Filtro de Carbón Incluido (Cód. H20108827)
- * Set de Recirculación No Incluido (Cód. H20105154)



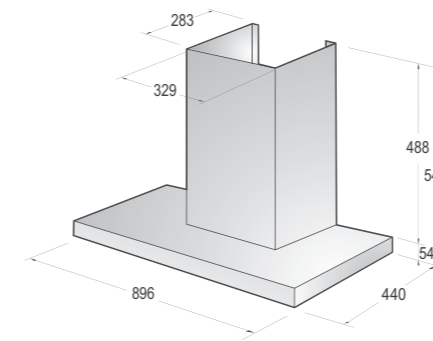
Campana T Invertida **CH6T6226XGB**

EAN: 3838783084385 - EPREL:2510941

60 cm	Alto 36 cm
Inox	Ancho 59,6 cm
	Fondo 44 cm
	Capacidad 446 m³/h

Características Destacadas

- * Control Táctil
- * Hood Sync Conexión Placa/Campana
- * Tecnología Inverter
- * Modo Boost 717 m³/h
- * Aviso Cambiar Filtro
- * 4 Niveles de Velocidad
- * Iluminación LED
- * Funcionamiento Silencioso
- * Control Fácil Uso
- * Filtro de Grasa Lavable
- * Opción Recirculación
- * Conectividad WiFi
- * Filtro de Carbón Incluido (Cód. H20108827)
- * Set de Recirculación No Incluido (Cód. H20105154)



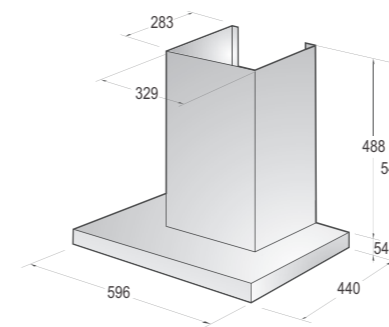
Campana T Invertida **CH9T6226B**

EAN: 3838783084361 - EPREL:2510941

90 cm	Alto 36 cm
Negro	Ancho 89,6 cm
	Fondo 44 cm
	Capacidad 446 m³/h

Características Destacadas

- * Control Táctil
- * Hood Sync Conexión Placa/Campana
- * Tecnología Inverter
- * Modo Boost 717 m³/h
- * Aviso Cambiar Filtro
- * 4 Niveles de Velocidad
- * Iluminación LED
- * Funcionamiento Silencioso
- * Control Fácil Uso
- * Filtro de Grasa Lavable
- * Opción Recirculación
- * Conectividad WiFi
- * Filtro de Carbón Incluido (Cód. H20108827)
- * Set de Recirculación No Incluido (Cód. H20105154)



Campana T Invertida **CH6T6226B**

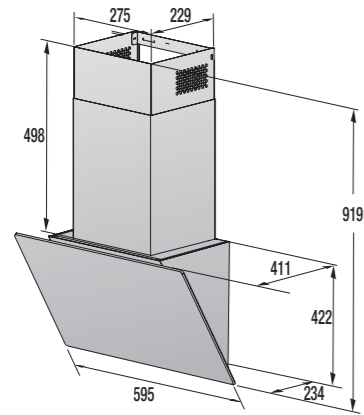
EAN: 3838783084378 - EPREL:2510940

60 cm	Alto 36 cm
Negro	Ancho 59,6 cm
	Fondo 44 cm
	Capacidad 446 m³/h

Características Destacadas

- * Control Táctil
- * Hood Sync Conexión Placa/Campana
- * Tecnología Inverter
- * Modo Boost 717 m³/h
- * Aviso Cambiar Filtro
- * 4 Niveles de Velocidad
- * Iluminación LED
- * Funcionamiento Silencioso
- * Control Fácil Uso
- * Filtro de Grasa Lavable
- * Opción Recirculación
- * Conectividad WiFi
- * Filtro de Carbón Incluido (Cód. H20108827)
- * Set de Recirculación No Incluido (Cód. H20105154)

NUEVO

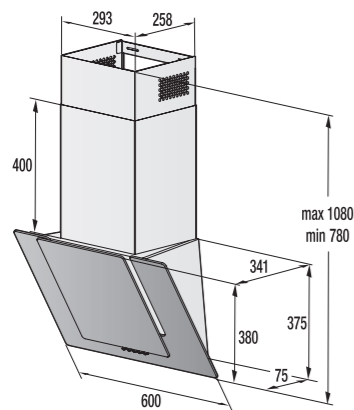
Campana Decorativa **CH6IN6226MB**

EAN: 3838783131126 - EPREL: Pendiente

60 cm
Negro MateAlto 45 cm
Ancho 59,5 cm
Fondo 41,2 cm
Capacidad 485 m³/h

Características Destacadas

- * Control Táctil
- * Hood Sync Conexión Placa/Campana
- * Tecnología Inverter
- * Modo Boost 767 m³/h
- * Aviso Cambiar Filtro
- * 4 Niveles de Velocidad
- * Iluminación LED
- * Funcionamiento Silencioso
- * Control Fácil Uso
- * Filtro de Grasa Lavable
- * Opción Recirculación
- * Conectividad WiFi
- * Filtro de Carbón Incluido (Cód. H20108838)
- * Set de Recirculación No Incluido (Cód. H20105154)

Campana Decorativa **CH6IN6BXBG**

EAN: 3838782420528 - EPREL: 2172209

60 cm
NegroAlto 37,5 cm
Ancho 60 cm
Fondo 33,5 cm
Capacidad 650 m³/h

Características Destacadas

- * 3 Niveles de Velocidad
- * Iluminación LED
- * Funcionamiento Silencioso
- * Control Fácil Uso
- * Filtro de Grasa Lavable
- * Filtro de Carbón no Incluido (Cod. 808996)
- * Opción Recirculación
- * Set de Recirculación No Incluido (Cód. 735631)

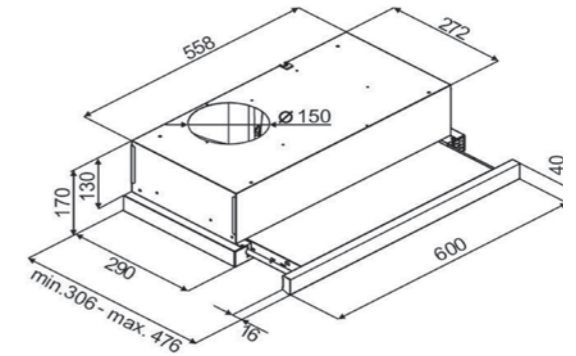
Campana Telescópica **CH6TL4BX**

EAN: 3838782494499 - EPREL: 296830

60 cm
InoxAlto 17 cm
Ancho 60 cm
Fondo 30,6 cm
Capacidad 450 m³/h

Características Destacadas

- * 3 Niveles de Velocidad
- * Iluminación LED
- * Funcionamiento Silencioso
- * Control Fácil Uso
- * Filtro de Grasa Lavable
- * Filtro de Carbón no Incluido (Cod. H10883187)

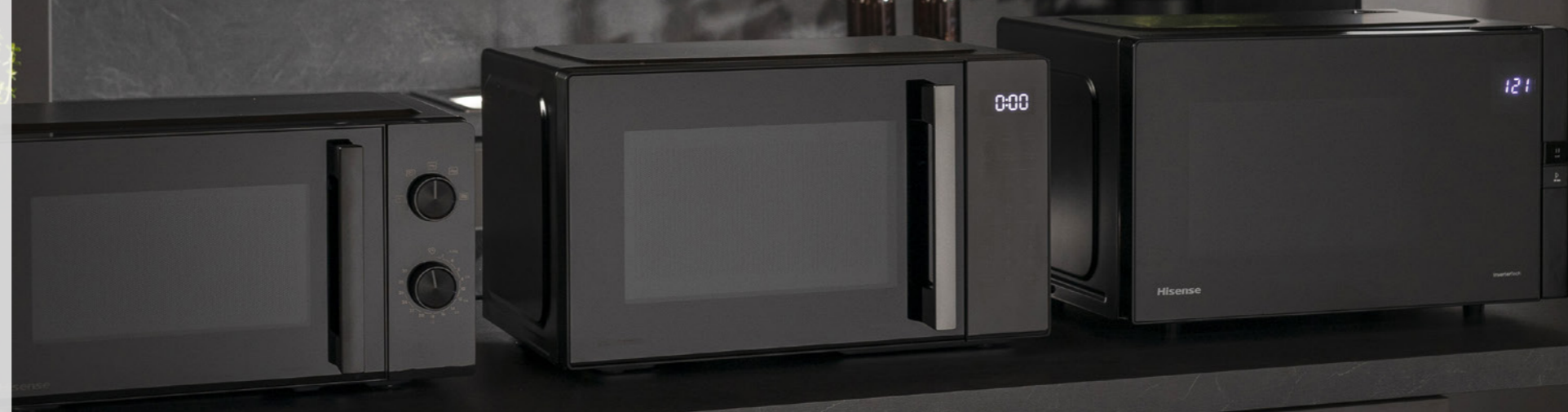




Campanas				
Categoría:	T Invertida	T Invertida	T Invertida	T Invertida
Código Comercial:	CH9T6226XGB	CH6T6226XGB	CH9T6226B	CH6T6226B
Código EAN:	3838783084392	3838783084385	3838783084361	3838783084378
Código EPREL:	2510942	2510941	2510939	2510940
Color Principal:	Inox	Inox	Negro	Negro
Ubicación del Motor:	Motor integrado	Motor integrado	Motor integrado	Motor integrado
Modo de Extracción:	Evacuación / Circulación	Evacuación / Circulación	Evacuación / Circulación	Evacuación / Circulación
Potencia:	158 W	155 W	158 W	155 W
Peso Producto:	15,7 Kg	14,1 Kg	15,7 Kg	14,1 Kg
Peso Embalado:	22,6 Kg	19,9 Kg	22,6 Kg	19,9 Kg
Alto x Ancho x Fondo Producto (mm):	360x896x440	360x596x440	360x896x440	360x596x440
Altura Chimenea:	542/1020 mm	542/1020 mm	542/1020 mm	542/1020 mm
Altura Producto (sin Chimenea):	360 mm	360 mm	360 mm	360 mm
Alto x Ancho x Fondo Producto Embalado (mm):	472x682x545	422x682x545	472x982x545	422x682x545
Información Adicional				
Tipo de Control:	Digital	Digital	Digital	Digital
Cantidad de Motores:	1	1	1	1
Niveles de Velocidad/Potencia:	4	4	4	4
Modo Extra Boost:	Si (717 m³/h)	Si (717 m³/h)	Si (717 m³/h)	Si (717 m³/h)
Número de Bombillas:	1	1	1	1
Potencia Total Iluminación:	8 W	5 W	8 W	5 W
Salida de Aire:	Sí	Sí	Sí	Sí
Diámetro Salida de Aire:	150	150	150	150
Anti-Retorno:	Sí	Sí	Sí	Sí
Material Filtro de Grasa:	Aluminio lavable	Aluminio lavable	Aluminio lavable	Aluminio lavable
Información Eficiencia				
Capacidad de Extracción Máxima:	446 m³/h	446 m³/h	446 m³/h	446 m³/h
Nivel de Ruido Máximo:	55 dB	55 dB	55 dB	55 dB
Capacidad de Extracción Mínima:	272 m³/h	272 m³/h	272 m³/h	272 m³/h
Nivel de Ruido Mínimo:	45 dB	45 dB	45 dB	45 dB
Consumo Energía Anual:	23,2 kWh/año	21,3 kWh/año	23,2 kWh/año	21,3 kWh/año
Clase Ef. Energética:	A+	A+	A+	A+
Características Destacadas				
Sensor Pure Air:	✓	✓	✓	✓
Control Táctil:	✓	✓	✓	✓
Hood Sync:	Hood Sync Conexión Placa/Campana	Hood Sync Conexión Placa/Campana	Hood Sync Conexión Placa/Campana	Hood Sync Conexión Placa/Campana
Tecnología Inverter:	✓	✓	✓	✓
Modo Boost:	✓	✓	✓	✓
Aviso Cambiar Filtro:	✓	✓	✓	✓
Niveles de Velocidad:	4	4	4	4
Otras Características				
Iluminación LED:	✓	✓	✓	✓
Funcionamiento Silencioso:	✓	✓	✓	✓
Control Fácil Uso:	✓	✓	✓	✓
Filtro de Grasa Lavable:	✓	✓	✓	✓
Filtro de Carbón Anti-Olores:	Incluido (Cod. H20108827)	Incluido (Cod. H20108827)	Incluido (Cod. H20108827)	Incluido (Cod. H20108827)
Opción Recirculación:	✓	✓	✓	✓
Set de Recirculación:	No Incluido (Cód. H20105154)	No Incluido (Cód. H20105154)	No Incluido (Cód. H20105154)	No Incluido (Cód. H20105154)

Campanas			
Categoría:	Decorativa	Decorativa	Telescópica
Código Comercial:	CH6IN6226MB	CH6IN6BXBG	CH6TL4BX
Código EAN:	3838783131126	3838782420528	3838782494499
Código EPREL:	Pendiente	2172209	n/a
Color Principal:	Negro	Negro	Inox
Ubicación del Motor:	Motor integrado	Motor integrado	Motor integrado
Modo de Extracción:	Evacuación / Circulación	Evacuación / Circulación	Evacuación
Potencia:	154 W	183 W	135 W
Peso Producto:	17,1 Kg	12,5 kg	7 kg
Peso Embalado:	20,8 Kg	14,9 kg	8,2 kg
Alto x Ancho x Fondo Producto (mm):	450x595x412	375x600x335	170x600x306
Altura Chimenea:	920/1400	575/705 mm	
Altura Producto (sin Chimenea):	450 mm	375 mm	170 mm
Alto x Ancho x Fondo Producto Embalado (mm):	552x668x636	545x660x395	245x662x370
Información Adicional			
Tipo de Control:	Digital	Mecánico	Mecánico
Cantidad de Motores:	1	1	1
Niveles de Velocidad/Potencia:	4	3	3
Modo Extra Boost:	Si (717 m³/h)	No	No
Número de Bombillas:	2	1	2
Potencia Total Iluminación:	4 W	2 W	4,4 W
Salida de Aire:	Sí	Sí	Sí
Diámetro Salida de Aire:	150	150	150
Anti-Retorno:	Sí	Sí	No
Material Filtro de Grasa:	Aluminio lavable	Aluminio-Poliuretano Lavable	Aluminio Lavable
Información Eficiencia			
Capacidad de Extracción Máxima:	485 m³/h	650 m³/h	450 m³/h
Nivel de Ruido Máximo:	54 dB	66 dB	71 dB
Capacidad de Extracción Mínima:	262 m³/h	377 m³/h	220 m³/h
Nivel de Ruido Mínimo:	43 dB	58 dB (A) re 1 pW	59 dB (A) re 1 pW
Consumo Energía Anual:	20,8 kWh/año	69,6 kWh/año	64,8 kWh/año
Clase Ef. Energética:	A+	B	C
Características Destacadas			
Sensor Pure Air:	✓		
Control Táctil:	✓		
Hood Sync:	Hood Sync Conexión Placa/Campana		
Tecnología Inverter:	✓		
Modo Boost:	✓		
Aviso Cambiar Filtro:	✓		
Niveles de Velocidad:	4	3	3
Otras Características			
Iluminación LED:	✓	✓	✓
Funcionamiento Silencioso:	✓	✓	✓
Control Fácil Uso:	✓	✓	✓
Filtro de Grasa Lavable:	✓	✓	✓
Filtro de Carbón Anti-Olores:	Incluido (Cod. H20108838)	No Incluido (Cod. 808996)	No Incluido (Cod. H10883187)
Opción Recirculación:	✓	✓	
Set de Recirculación:	No Incluido (Cód. H20105154)	No Incluido (Cód. 735631)	

Hisense
MICROONDAS



Figurífcos

Arcón Congelador

Lavado

Secado

Lavavajillas

Hornos

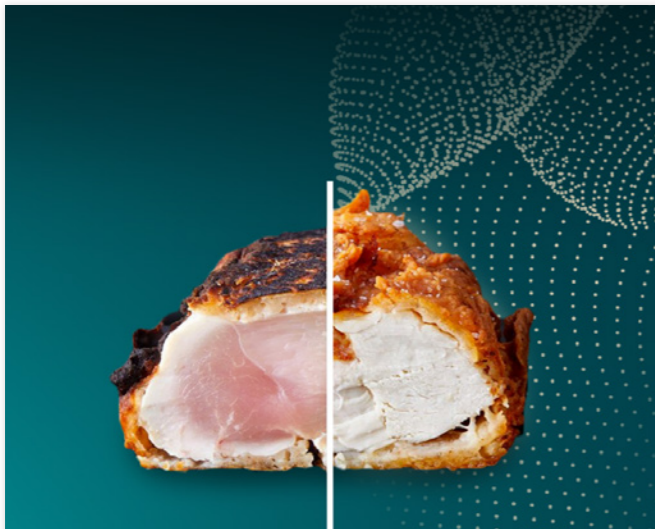
Microondas BI

Placas

Campanas

Microondas

Índice



Tecnología Inverter Expert

Al descongelar garantiza que los alimentos no queden fríos en el centro. El tiempo de cocción es más corto y el consumo de energía es inferior.



Revestimiento Cerámico

Completo revestimiento cerámico que previene rayas y no se agrieta. No se pega al cocinar los alimentos, es fácil de limpiar y también tiene propiedades antibacterianas.



Modo Combi Grill

Elige cómo cocinar con grill: solo grill o grill combinado con microondas para platos rápidos y sabrosos.



Función de Descongelación

Descongela de manera rápida y uniforme, sin ajustes manuales.



Función Eco

Cuando no está en uso, la pantalla de visualización LED y el reloj se apagarán, lo que contribuirá al ahorro de energía.



Fácil Limpieza

Recubrimiento interior que reduce la formación de óxido a la vez que simplifica y facilita la limpieza.



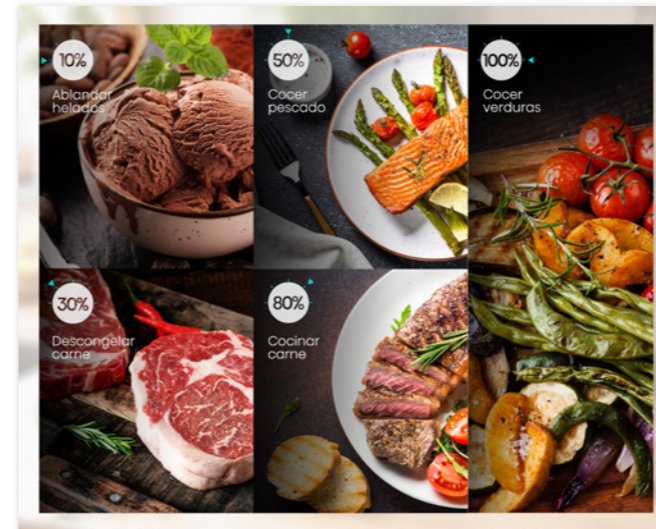
Apertura Fácil

Innovador sistema que facilita abrir y cerrar la puerta a la vez que resulta más práctico de limpiar.



Cristal de Seguridad

Es 4 veces más resistente que el cristal tradicional. Resistente al calor y a los arañazos.



5 Niveles de Potencia

Desde baja temperatura para ablandar helados hasta alta temperatura para cocinar y recalentar.



8 Programas Preestablecidos

Desde baja temperatura para ablandar helados hasta alta temperatura para cocinar y recalentar.



Tamaño Compacto

Pequeño y funcional, ahorra espacio y cumple con todas las necesidades del día a día.



Control Mecánico

Puedes controlarlo todo simplemente girando el mando, desde el tiempo de cocción hasta la selección de funciones.

Microondas con Grill **H25MOBS4HGI**

EAN: 3838782819698

Con Grill	Alto 29,3 cm
Negro	Ancho 48 cm
Potencia del Microondas: 900 W	Fondo 35,6 cm
Potencia del Grill: 1000 W	Capacidad 25 L

Características Destacadas

- * Tecnología Inverter
- * Modo Grill
- * Plato Giratorio 28,5cm
- * 10 Niveles de Potencia
- * Puerta Cristal Templado
- * Modo Eco
- * 6 Programas Automáticos
- * Control Táctil
- * Reloj Digital
- * Bloqueo Infantil
- * Timer hasta 60 min
- * Iluminación Interior
- * Cavidad con recubrimiento cerámico (Ceramic Coating)
- * Modo Descongelación

Microondas con Grill **H23MOBS5HG4**

EAN: 3838782841125

Con Grill	Alto 30 cm
Negro	Ancho 48 cm
Potencia del Microondas: 800 W	Fondo 37,1 cm
Potencia del Grill: 1000 W	Capacidad 23 L

Características Destacadas

- * Modo Grill
- * Plato Giratorio 28,5cm
- * 10 Niveles de Potencia
- * Puerta Cristal Templado
- * Modo Eco
- * 8 Programas Automáticos
- * Control Táctil
- * Reloj Digital
- * Bloqueo Infantil
- * Timer hasta 60 min
- * Iluminación Interior
- * Cavidad con recubrimiento cerámico (Ceramic Coating)
- * Modo Descongelación

Microondas con Grill **H20MOWPIHG**

EAN: 3838782612121

Con Grill	Alto 26,1 cm
Blanco	Ancho 45,5 cm
Potencia del Microondas: 700 W	Fondo 32,6 cm
Potencia del Grill: 800 W	Capacidad 20 L

Características Destacadas

- * Modo Grill
- * Plato Giratorio 25,5 cm
- * 5 Niveles de Potencia
- * Modo Eco
- * Timer hasta 35 min
- * Iluminación Interior
- * Cavidad con recubrimiento cerámico (Ceramic Coating)

Microondas con Grill **H20MOBP1G**

EAN: 3838782655340

Con Grill	Alto 26,1 cm
Negro	Ancho 45,5 cm
Potencia del Microondas: 700 W	Fondo 32,6 cm
Potencia del Grill: 800 W	Capacidad 20 L

Características Destacadas

- * Modo Grill
- * Plato Giratorio 25,5 cm
- * 5 Niveles de Potencia
- * Modo Eco
- * Timer hasta 35 min
- * Iluminación Interior
- * Cavidad con recubrimiento cerámico (Ceramic Coating)



Microondas **H23MOBSDIH**

EAN: 3838782734434

Negro
Potencia del Microondas: 800 W
 Alto 29,5 cm
 Ancho 48 cm
 Fondo 33,7 cm
 Capacidad 23 L

Características Destacadas

- * Plato Giratorio 28,5cm
- * 5 Niveles de Potencia
- * Puerta Cristal Templado
- * Modo Eco
- * 9 Programas Automáticos
- * Control Táctil
- * Reloj Digital
- * Bloqueo Infantil
- * Timer hasta 60 min
- * Iluminación Interior
- * Cavity pintada facil de limpiar
- * Modo Descongelación

Microondas **H20MOBPIHI**

EAN: 3838782820014

Negro
Potencia del Microondas: 700 W
 Alto 24,1 cm
 Ancho 43,4 cm
 Fondo 32,9 cm
 Capacidad 20 L

Características Destacadas

- * Tecnología Inverter
- * Plato giratorio 24,5 cm
- * 5 Niveles de Potencia
- * Puerta Cristal Templado
- * Modo Eco
- * Reloj Digital
- * Bloqueo Infantil
- * Timer hasta 30 min
- * Iluminación Interior
- * Cavity con recubrimiento cerámico (Ceramic Coating)
- * Modo Descongelación

Microondas **H20MOWPI**

EAN: 3838782612138

Blanco
Potencia del Microondas: 700 W
 Alto 26,1 cm
 Ancho 45,5 cm
 Fondo 32,6 cm
 Capacidad 20 L

Características Destacadas

- * Plato Giratorio 25,5 cm
- * 5 Niveles de Potencia
- * Puerta Cristal Templado
- * Modo Eco
- * Timer hasta 35 min
- * Iluminación Interior
- * Cavity con recubrimiento cerámico (Ceramic Coating)

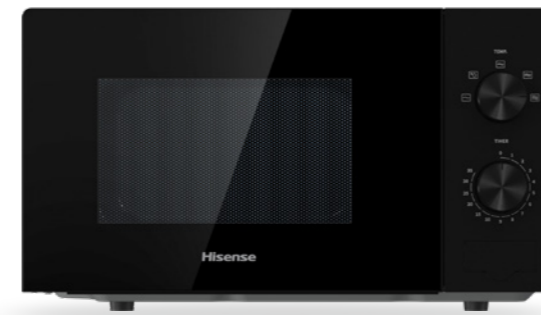
Microondas **H20MOBPI**

EAN: 3838782611438

Negro
Potencia del Microondas: 700 W
 Alto 26,1 cm
 Ancho 45,5 cm
 Fondo 32,6 cm
 Capacidad 20 L

Características Destacadas

- * Plato Giratorio 25,5 cm
- * 5 Niveles de Potencia
- * Puerta Cristal Templado
- * Modo Eco
- * Timer hasta 35 min
- * Iluminación Interior
- * Cavity con recubrimiento cerámico (Ceramic Coating)





Microondas								
Categoría:	con Grill	con Grill	con Grill	con Grill				
Código Comercial:	H25MOBS4HGI	H23MOBS5HG4	H20MOWP1HG	H20MOBP1G	H23MOBSD1H	H20MOBP1HI	H20MOWP1	H20MOBP1
Código EAN:	3838782819698	3838782841125	3838782612121	3838782655340	3838782734434	3838782820014	3838782612138	3838782611438
Tipo Instalación:	Libre	Libre	Libre	Libre	Libre	Libre	Libre	Libre
Capacidad:	25 L	23 L	20 L	20 L	23 L	20 L	20 L	20 L
Color Principal:	Negro	Negro	Blanco	Negro	Negro	Negro	Blanco	Negro
Potencia Microondas:	900 W	800 W	700 W	700 W	800 W	700 W	700 W	700 W
Potencia Grill:	1000 W	1000 W	800 W	1000 W				
Alto x Ancho x Fondo (mm):	293x480x356	300x480x371	261x455x326	261x455x326	295x480x337	241x434x329	261x455x326	261x455x326
Producto Embalado (mm):	325x536x406	325x536x406	286x491x363	286x491x363	333x542x412	267x464x369	286x491x363	286x491x363
Peso Producto:	12,8 kg	12,8 kg	11,3 kg	11,3 kg	11,7 kg	6,1 kg	10,2 kg	10,2 kg
Peso Embalado:	14,3 kg	14,3 kg	12,8 kg	12,8 kg	13 kg	7 kg	11,1 kg	11,1 kg
Características Principales								
Tecnología Inverter:	✓					✓		
Modo Air Fry:								
Modo a Baja T.º:								
Modo Grill:	✓	✓	✓	✓				
Cocción 360º con Plato Giratorio:	28,5cm	28,5cm	25,5 cm	25,5 cm	28,5cm	25,5 cm	25,5 cm	25,5 cm
Niveles de Potencia:	10	10	5	5	10	5	5	5
Puerta Cristal Templado:	✓	✓			✓	✓	✓	✓
Modo Eco:	✓	✓	✓	✓	✓	✓	✓	✓
Programas Automáticos:	6	8			9			
Control Táctil:	✓	✓			✓			
Reloj Digital:	✓	✓			✓	✓		
Bloqueo Infantil:	✓	✓			✓	✓		
Temporizador:	✓	✓	✓	✓	✓	✓	✓	✓
Iluminación Interior:	✓	✓	✓	✓	✓	✓	✓	✓
Interior Fácil Limpieza:	✓ Cerámico	✓ Cerámico	✓ Cerámico	✓	✓ Cerámico	✓ Cerámico	✓ Cerámico	✓ Cerámico
Modo Descongelación:	✓	✓			✓	✓		
Potencia Microondas:	900 W	800 W	700 W	700 W	800 W	700 W	700 W	700 W
Potencia Grill:	1000 W	1000 W	800 W	1000 W				



Hisense

Innovación que transforma tu hogar



2026/2027

Número de servicio técnico: 960 468 888
Mail: atencionalcliente@hisenseiberia.com
www.hisense.es