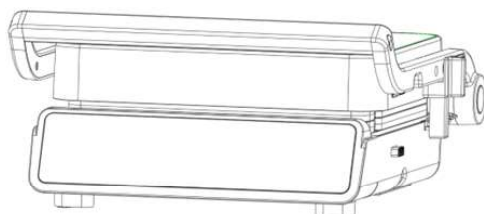


Hisense



HCG2000D

INSTRUCTION MANUAL	EN	02
BEDIENUNGSANLEITUNG	DE	09
MANUEL D'INSTRUCTIONS	FR	17
MANUALE DI ISTRUZIONI	IT	25
MANUAL DE INSTRUCCIONES	ES	33
UPUTE ZA UPORABU	HR	41
NAVODILA ZA UPORABO	SI	49
MANUAL UDHËZIMI	SQ	57
UPUTSTVA ZA UPOTREBU	SRB	65
UPUTSTVA ZA UPOTREBU	BIH	73
MANUAL DE INSTRUCȚIUNI	RO	81
ИНСТРУКЦИЯ ПО ЭКСПЛУАТАЦИИ	RU	89
NÁVOD K OBSLUZE	CZ	97
HASZNÁLATI ÚTMUTATÓ	HU	104
INSTRUKCJA OBSŁUGI	PL	112
NÁVOD NA POUŽITIE	SK	120
ПОСІБНИК З ЕКСПЛУАТАЦІЇ	UA	128
РЪКОВОДСТВО ЗА УПОТРЕБА	BG	136
MANUAL DE INSTRUÇÕES	PT	144
ПРИРАЧНИК ЗА УПАТСТВО	MK	152
ინსტრუქციის სახელმძღვანელო	KA	161
НҰҚАУЛЫҚ НҰҚАУЛЫ	KZ	172

LA SEGURIDAD PRIMERO



Cuando utilice electrodomésticos, siga siempre las medidas básicas de seguridad:

- Lea todas las instrucciones antes de usar el producto por primera vez.
- Este producto no es apto para personas con capacidades físicas, sensoriales o mentales reducidas, o con falta de experiencia y conocimientos (lo que incluye niños menores de 8 años), a menos que estén bajo la supervisión de un adulto responsable.
- Este producto es un electrodoméstico y solo es adecuado para uso en interiores en el hogar; está prohibido su uso en exteriores.
- Para evitar descargas eléctricas, nunca sumerja cables, enchufes o aparatos eléctricos en agua u otros líquidos, ni los utilice con las manos mojadas.
- Si el cable de alimentación o el electrodoméstico tiene una falla o está averiado de alguna manera, deje de usarlo y llévelo a la agencia autorizada de servicio técnico más cercana para su inspección o reparación.
- Cuando use aparatos eléctricos o los conecte a una fuente de alimentación, se debe evitar que los niños los toquen, para prevenir lesiones personales causadas por descargas eléctricas o quemaduras.
- No use accesorios en este aparato que no hayan sido proporcionados por nuestra empresa, así evitará lesiones personales, descargas eléctricas e incendios.
- No desmonte, repare o modifique el aparato sin autorización.
- Si observa que el paquete está dañado, no use el aparato; devuélvalo al minorista o distribuidor.
- Antes de comenzar a usar el producto, revise cuidadosamente la placa de características que se encuentra en la parte inferior del aparato para confirmar que el voltaje necesario coincide con el de su hogar.
- Este producto no es un aparato eléctrico portátil. Cuando esté en uso, debe encontrarse sobre una mesa nivelada y estable.
- No coloque el aparato encima o cerca de materiales inflamables, como manteles o cortinas. Preste atención al entorno circundante y mantenga el aparato alejado de materiales explosivos.
- No coloque el producto cerca de estufas de gas y estufas eléctricas con altas temperaturas; tampoco debe colocarlo sobre un horno en funcionamiento.
- Para evitar incendios, no utilice este producto cerca o debajo de un armario eléctrico.
- No coloque el producto contra la pared o en contacto con otros objetos; deje al menos 10 cm de espacio en la parte posterior, los laterales y la parte superior del producto, y no coloque objetos encima.
- No use este producto para ningún otro propósito que no sean los especificados en este manual. Para evitar lesiones, los fabricantes de electrodomésticos no recomiendan el uso de otros accesorios con este producto.
- No utilice este

producto para fines no previstos. • No deje el aparato desatendido mientras está en funcionamiento. • No coloque ninguno de los siguientes materiales sobre la placa de grill: papel, cartón, ropa, plástico, etc.

• Cuando esté usando el producto, preste atención a la superficie de la placa de grill y sus áreas circundantes, y evite tocarlos con los dedos desprotegidos para no quemarse. • Cuando esté usando el producto, evite el contacto de partes del cuerpo húmedas con el cable de alimentación, el panel de control y otras piezas activas. • Para evitar accidentes eléctricos mientras está usando el producto, no deje que el cable de alimentación cuelgue del borde de la mesa o encimera, ni que entre en contacto con objetos afilados o superficies a altas temperaturas, etc. • Para evitar situaciones peligrosas, no conecte este producto a un temporizador externo o a un sistema de mando a distancia separado. • Desconecte el enchufe de alimentación cuando termine de usar el aparato. • Después de usar el aparato, realice primero las tareas de limpieza que sean necesarias y luego guárdelo en un ambiente seco y ventilado, protegido de la luz solar directa. • Este producto es solo para uso doméstico.

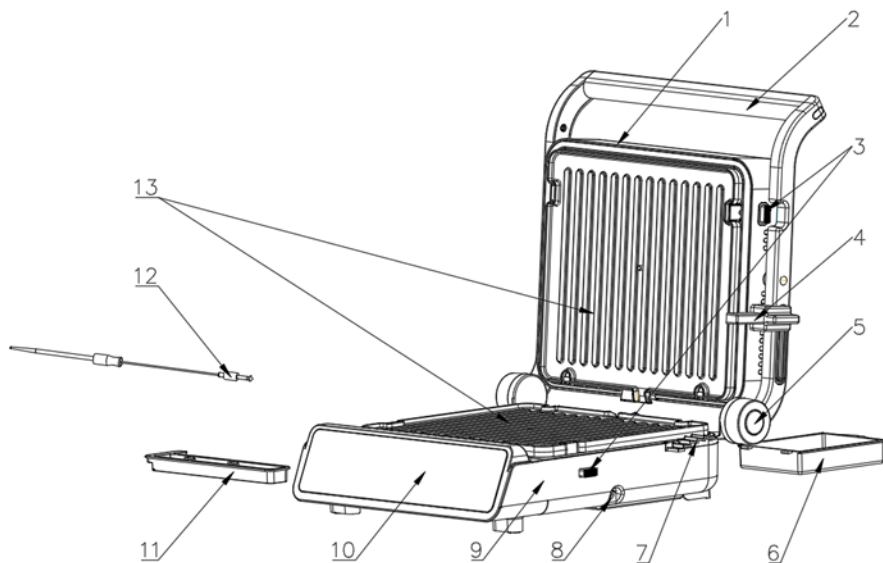


Nunca toque las superficies de los aparatos de calefacción o cocina. Alcanzan altas temperaturas durante el funcionamiento. Mantenga a los niños a una distancia segura de los mismos. ¡Existe el riesgo de quemaduras!

ESPECIFICACIONES

Modelo n.º	HCG2000D
Tensión/frecuencia	220-240 V, 50/60 Hz
Potencia nominal de la placa superior	1000 W
Potencia nominal de la placa inferior	1000 W
Tamaño de la placa de grill	281 x 237 mm
Tamaño del producto	376 mm x 362 mm x 179 mm
Tamaño del paquete	435 mm x 238 mm x 430 mm
Peso neto	5,6 kg
Peso bruto	6,9 kg

CONOZCA SU GRILL



1. **Cubierta superior:** contiene el tubo de calentamiento y la placa de grill.
2. **Asa:** se utiliza para abrir y cerrar la tapa superior.
3. **Botón de liberación de la placa:** pulse el botón y la placa saldrá de la máquina.
4. **Bloqueo deslizable:** se utiliza para bloquear la cubierta superior y ajustar la altura de la suspensión.
5. **Botón de posición plana:** pulse el botón y la cubierta superior se podrá abrir a 180°.
6. **Caja de recolección de aceite:** recoge la grasa.
7. **Escalones de altura y bloqueo:** permiten definir las posiciones de bloqueo y altura.
8. **Orificio de inserción de la sonda de temperatura:** se utiliza para conectar la sonda para medir la temperatura de los alimentos.
9. **Base:** contiene el tubo de calentamiento, la placa de grill y la placa de circuitos.
10. **Panel de control:** control táctil y pantalla digital con luz LED.
11. **Caja de almacenamiento de la sonda de temperatura:** se utiliza para almacenar la sonda de temperatura de los alimentos.
12. **Sonda de alimentos:** detecta la temperatura interna de los alimentos en función del programa seleccionado.
13. **Placa de grill:** se pueden utilizar ambos lados de la placa, como grill o parrilla plana.

MODOS DEL GRILL

- **Modo de bloqueo:** cierre la tapa (1) y empuje el bloqueo deslizante (4) hacia atrás para que se acople con los escalones de altura y bloqueo (7). Este modo se puede utilizar para almacenar o transportar el aparato. Si invierte el procedimiento, desbloqueará el grill.
- **Modos de apertura:** sostenga el asa (2) y empújela hacia atrás para abrir la cubierta superior (1) a unos 95 grados, hasta que se detenga.
- **Modo barbacoa de 180°:** pulse el botón de posición plana (5) y empuje el asa hacia adelante al mismo tiempo.
- **Ajuste flotante o de altura:** empuje el bloqueo deslizante (4) hasta la posición adecuada para que entre en contacto con los escalones de altura y bloqueo (7). En este modo, la placa superior se elevará a una altura fija.

RETIRAR Y MONTAR LAS PLACAS DE GRILL

- **Extraer las placas:** abra la cubierta superior (1) a 95° o 180° y presione el botón de liberación de la placa (3); las placas se liberarán automáticamente. **NOTA:** Cuando la cubierta superior esté abierta a 95°, sujétela con la mano cuando saque la placa superior para evitar que se caiga. Para evitar quemaduras, no retire las placas inmediatamente después de haberlas calentado; espere a que se hayan enfriado.
- **Montar las placas:** abra el grill a una posición de 95° o 180°, inserte los dos extremos de la placa con muescas en el soporte de fijación y luego presione la placa hacia abajo. Escuchará un clic que indica que la placa está correctamente montada. **NOTA:** Las placas de grill son las piezas fundamentales de este producto, deben estar instaladas antes de encender el aparato.

ANTES DEL PRIMER USO

- Retire todos los materiales de embalaje del producto.
- Antes de desechar los materiales de embalaje, compruebe todas las piezas y asegúrese de que no falte algún componente.
- Lea atentamente el manual y consérvelo para futuras consultas.
- Compruebe que el aparato no esté roto o dañado, especialmente el cable de alimentación. Si encuentra algún daño, póngase en contacto con el distribuidor.
- Use agua caliente, líquido lavavajillas y una esponja no abrasiva para limpiar las placas superior e inferior del grill y la bandeja de goteo de aceite, y espere a que la placa se seque antes de montarla.
- Añada una cantidad adecuada de agua en la bandeja de goteo de aceite y empújela lentamente hasta el fondo del grill.

Nota: Cuando utilice el producto por primera vez, es normal que emita un ligero olor o algo de humo por un momento.

PANEL DE CONTROL



(1) – ENCENDIDO/APAGADO, (2) – Inicio/Entrada, (3) – Seleccionar programa, (4) – Temporizador, (5) – Temperatura, (7) – SUBIR tiempo o temp. (8) – BAJAR tiempo o temp.

Programa de filetes. Para acceder al programa de filetes, pulse Seleccionar programa (3) y confirme con Inicio/Entrada (2). Ahora puede seleccionar la etapa de grill que desee con Seleccionar programa (3). Confirme el programa deseado pulsando Inicio/Entrada (2); el grill comenzará a calentarse (mostrará el estado H--). Una vez que el grill alcance la temperatura correcta, su estado cambiará a Añadir (Add). Añada su filete y confirme con Inicio/Entrada (2). Cuando el programa haya terminado, el aparato emitirá un pitido y se apagará automáticamente. Si va a utilizar la sonda de temperatura, sáquela de la caja de almacenamiento y conéctela al grill antes de elegir el programa de filetes. Inserte la sonda en el centro del filete. La selección del programa de filetes se realiza como se describió anteriormente, pero ahora la cocción se realizará hasta que se alcance la temperatura preestablecida. Puede hacer pequeños ajustes de tiempo y temperatura pulsando Temporizador (4) o Temperatura (5) después de seleccionar el programa y antes de confirmar con Inicio/Entrada (2). Los ajustes se muestran en una tabla más adelante. El tiempo (4) solo se puede ajustar cuando no usa la sonda para alimentos.

Hamburguesas. Para acceder al programa de hamburguesas, pulse Seleccionar programa (3) y confirme con Inicio/Entrada (2). Una vez que el grill alcance la temperatura correcta, su estado cambiará a Añadir (Add). Añada su hamburguesa y confirme con Inicio/Entrada (2). Cuando el programa haya terminado, el aparato emitirá un pitido y se apagará automáticamente. Puede hacer pequeños ajustes de tiempo y temperatura pulsando Temporizador (4) o Temperatura (5) después de seleccionar el programa y antes de confirmar con Inicio/Entrada (2). Los ajustes se muestran en una tabla más adelante.

El proceso para las hamburguesas también es adecuado para:

Salchichas/Perritos calientes

Pollo

Sándwiches



Pescado



Verduras

Programa «Hágalo usted mismo» **(DIY)**. Comience encendiendo el grill (1). Presione el botón de temperatura (5). En este momento, pulsando el botón de temperatura (5) puede elegir entre el uso de ambas placas, solo placa superior o solo placa inferior. La configuración elegida parpadeará y ya podrá seleccionar la temperatura que desee presionando SUBIR (7) o BAJAR (8). A continuación, pulse el temporizador (4) y seleccione el tiempo que desee con SUBIR (7) y BAJAR (8). Una vez que haya configurado los ajustes que desee, pulse el botón de Inicio/Entrada (2) y espere a que el grill se caliente. Una vez que el grill alcance la temperatura correcta, su estado cambiará a Añadir (Add). Añada los alimentos. El aparato iniciará el programa DIY automáticamente después de emitir 3 pitidos. No es necesario que lo confirme como en otros programas preestablecidos.

PROGRAMAS PREESTABLECIDOS

N.º	Programa	Temperatura de calentamiento predeterminada (°C)	Temperatura de calentamiento	Tiempo de calentamiento predeterminado (min.)	Rango de tiempo de calentamiento (Min.)	Temperatura de la sonda (°C)
			rango (°C)			
1	Poco hecho	230	210-230	5	3-5	55
2	Medio hecho	230	210-230	6	4-9	60
3	Medio - Bien hecho	230	210-230	7	5-10	65
4	Bien hecho	230	210-230	8	6-11	73
5	Hamburguesas	200	190-210	5	3-8	
6	Perritos calientes	180	160-230	3	2-5	
7	Pollo	230	210-230	5	3-8	
8	Sándwiches	180	160-230	2	2-5	
9	Pescado	220	210-230	6	4-9	
10	Verduras	200	170-230	3	1-4	

PREGUNTAS Y RESPUESTAS

N.º	Problemas comunes	Causa	Solución
01	El grill no funciona.	El cable de alimentación no está conectado a la toma de corriente	Inserte el cable de alimentación

			completamente en la toma de corriente.
02	Sale humo entre las dos placas del grill.	Quedaron residuos del último uso.	Después de cada uso, limpie las placas superior e inferior y la bandeja de goteo para eliminar los residuos.
03	Los alimentos quedan demasiado cocidos (quemados) o crudos.	No ha ajustado la temperatura de acuerdo con los alimentos; el nivel de temperatura de este aparato es ajustable.	Ajuste la temperatura de acuerdo con los alimentos que desee cocinar.
04	Quemado al hornear pan.	Hay diferentes tiempos de horneado según si el aparato está frío y caliente; si el aparato está frío, el tiempo de horneado es más largo.	Si el aparato está caliente, hornee el pan durante menos tiempo.
05	Después de funcionar durante un tiempo, el aparato se apaga repentinamente y emite un pitido.	El tiempo máximo de trabajo de este aparato es 99 minutos; si alcanza ese límite de tiempo, se apagará automáticamente.	Vuelva a encenderlo.
06	Los alimentos se cocinan de forma desapareja.	<ol style="list-style-type: none"> 1. Los alimentos tienen diferentes tamaños. 2. Está cocinando alimentos diferentes. 3. Con el grill abierto a 95° y 180°, no ha volteado los alimentos durante la cocción. 	<ol style="list-style-type: none"> 1. Cocine alimentos del mismo tamaño. 2. Cocine un mismo tipo de alimento. 3. Dé la vuelta a los alimentos durante la cocción.
07	El filete se asa pero queda chamuscado en la superficie.	El tiempo de cocción es demasiado prolongado.	Cocine durante el tiempo establecido en el menú de referencia.

LIMPIEZA Y MANTENIMIENTO

Advertencia: • Desenchufe el cable de alimentación antes de realizar tareas de limpieza; espere a que el aparato y la placa se enfríen por completo para evitar quemaduras. • No sumerja el cable de alimentación, el enchufe o el aparato en agua o cualquier otro líquido. • No limpie la placa con objetos de limpieza metálicos, como bolas de limpieza y estropajos. • No utilice espátulas metálicas ni rascadores para limpiar la placa. • Después de cada uso, limpie las superficies interior y exterior con un paño o esponja húmedos; en el interior del aparato hay piezas electrificadas que no se pueden sumergir en agua. • Puede sumergir la placa en agua para su limpieza. • Añada una cantidad adecuada de líquido de limpieza alcalino. • Lave y seque todas las piezas con un paño limpio para evitar la formación de óxido. • Para finalizar, siga los pasos para instalar la placa para el siguiente uso.

ELIMINACIÓN Y RECICLAJE



Cumplimiento de la Directiva de Residuos de Aparatos Eléctricos y Electrónicos (RAEE) y la eliminación de desechos: Este producto cumple con la Directiva RAEE de la UE (2012/19/UE). Este producto lleva un símbolo de clasificación para los residuos de aparatos eléctricos y electrónicos (WEEE). Este símbolo indica que el producto no debe eliminarse junto con otros desechos domésticos cuando llegue al final de su vida útil. El dispositivo usado debe llevarse a un punto de recogida oficial para el reciclaje de dispositivos electrónicos eléctricos. Para saber dónde encontrar estos sistemas de recogida, póngase en contacto con las autoridades locales o con la tienda donde compró el producto. Cada hogar desempeña un papel importante en la recuperación y el reciclaje de electrodomésticos usados. La eliminación adecuada de los electrodomésticos usados ayuda a prevenir posibles consecuencias negativas para el medioambiente y la salud humana.