

Hisense

life reimagined

MANUAL DEL USUARIO

Antes de poner en marcha la unidad,lea atentamente el manual y consérvelo para referencia futura.

WF7S1247BW


WF7S1247B*

ES

Español

Esta lavadora está destinada, únicamente, a uso doméstico.
No la use para cualquier prenda que esté marcada como no apta para lavadora.


Los siguientes símbolos que se utilizan en el manual tienen los siguientes significados:

 Información, consejo, sugerencia o recomendación

 Advertencia: peligro general

 Advertencia: peligro de descarga eléctrica

 Advertencia: peligro de superficie caliente

 Advertencia: peligro de incendio



Es importante leer las instrucciones cuidadosamente.

CONTENIDO

4 PRECAUCIONES DE SEGURIDAD	INTRODUCCIÓN
12 DESCRIPCIÓN DE LA MÁQUINA 13 Especificaciones	
14 INSTALACIÓN Y CONEXIÓN 15 Extracción de los pernos/tornillos de transporte 16 Movimiento y transporte después de la instalación 17 Ubicación 17 Pies ajustables 18 Espacios libres de instalación 19 Conexión al suministro de agua 19 Aquastop 20 Conexión y protección de la manguera de drenaje 22 Conexión del suministro de agua	PREPARACIÓN ANTES DEL PRIMER USO
23 ANTES DEL PRIMER USO	
24 PROCESO DE LAVADO, PASO POR PASO (1-6) 24 Paso 1: Preste atención a las etiquetas sobre las prendas 25 Paso 2: Preparación del proceso de lavado 32 Paso 3: Elección del programa de lavado 34 Paso 4: Selección de ajustes y funciones adicionales 41 Paso 5: Inicio de un programa de lavado 42 Paso 6: Fin del programa de lavado	PASOS DEL PROCESO DE LAVADO
43 INTERRUPCIONES Y CAMBIO DE PROGRAMA	
44 APERTURA DE LA PUERTA DE URGENCIA 45 MANTENIMIENTO Y LIMPIEZA 45 Limpieza del compartimiento del detergente 46 Limpieza de la manguera de agua, del alojamiento del dispensador de detergente y de la junta de la puerta de goma 47 Limpieza del filtro de bomba 48 Limpieza del exterior	LIMPIEZA Y MANTENIMIENTO
49 SOLUCIÓN DE PROBLEMAS 49 ¿Qué hacer...? 50 Solución de problemas y códigos de error	
51 RECOMENDACIONES Y USO ECONÓMICO 52 Consejos sobre mancha 54 ELIMINACIÓN 55 CONSUMO DE ENERGÍA TÍPICO 56 Conexión de su aparato a la aplicación ConnectLife	SOLUCIÓN DE PROBLEMAS VARIOS

PRECAUCIONES DE SEGURIDAD



Lea las instrucciones de uso cuidadosamente antes de usar la lavadora.

No use la lavadora sin haber leído y entendido estas instrucciones de uso, primero.

Estas instrucciones de uso se proporcionan con múltiples modelos de lavadoras. No obstante, algunas características o ajustes pueden no estar disponibles en su máquina.

El incumplimiento de las instrucciones o el uso inapropiado de la máquina puede provocar un daño a las prendas o al aparato, o una lesión al usuario. Mantenga el manual de instrucciones a mano, cerca de la máquina.

Este aparato está diseñado para ser utilizado en el hogar.

Si la máquina se utiliza con fines profesionales, lucrativos o que exceda el uso normal en un hogar, o si la máquina la utiliza una persona que no es un consumidor, el periodo de garantía será el periodo más corto que requieran las disposiciones pertinentes.

Siga las instrucciones correctamente para la instalación de la máquina, así como para las conexiones de las fuentes de agua y energía (vea el capítulo «INSTALACIÓN Y CONEXIÓN»).

Las conexiones de las fuentes de agua y energía deben ser realizadas por un técnico debidamente capacitado o por un experto en el tema.

Toda reparación y mantenimiento concerniente a la seguridad o al rendimiento debe ser llevado a cabo por expertos capacitados.

Para evitar el peligro, **un cable de alimentación dañado** solo puede ser reemplazado por el fabricante, un técnico de mantenimiento o una persona autorizada.

Antes de conectar la máquina a la fuente de alimentación, espere al menos 2 horas hasta que alcance temperatura ambiente.

Este producto debe ser reparado por un centro de servicios autorizado que utilice solo repuestos aprobados.

No intente reparar el aparato por su cuenta. Las reparaciones que realicen personas inexpertas pueden provocar lesiones u ocasionar un mal funcionamiento mucho más grave. Consulte con su centro de servicios local, y siempre use repuestos originales.

En el caso de una conexión o uso incorrecto, o la realización del mantenimiento por parte de personas no autorizadas, el usuario deberá soportar el gasto de reparación por cualquier daño que no esté cubierto por la garantía.

La máquina no puede ser conectada a la fuente de alimentación mediante el uso de un cable de extensión.

No conecte la máquina a la fuente de alimentación mediante el uso de un dispositivo de conexión externo, como por ej., un temporizador programable, ni la conecte a una fuente de alimentación que se encienda y apague regularmente.

No conecte la máquina a un tomacorriente destinado a una carga pequeña.

El enchufe de alimentación debe estar puesto a tierra de forma segura, y el suministro de agua no debe estar bloqueado.

No instale la máquina en un lugar donde la temperatura pueda caer por debajo de 5°C, de lo contrario, se pueden dañar las piezas si se congela el agua.

Coloque la máquina sobre una base sólida (de concreto) a nivel y estable.

Si la máquina se coloca sobre una base elevada, ésta, además, debe estar asegurada contra la inclinación.

Antes del primer uso, extraiga los tornillos de transporte, ya que el encendido de una máquina bloqueada puede dar lugar a un daño serio (vea el capítulo «INSTALACIÓN Y CONEXIÓN / Extracción de los pernos/tornillos de transporte»). En caso de que se produzca un daño de este tipo, la garantía será nula.

Para conectar la máquina a un suministro de agua, asegúrese de usar la manguera de agua y las juntas que se proporcionan. La presión del agua debe estar entre 0,1-1 MPa (1-10 bar; 1-10 kp/cm²; 10-100 N/cm²).

Siempre utilice una manguera de agua nueva para conectar la máquina al suministro de agua, no vuelva a utilizar una manguera vieja.


El extremo de la manguera de drenaje debe ingresar al sistema de drenaje.

Antes de iniciar el ciclo de lavado, presione la puerta en el punto indicado hasta que se bloquee en el lugar. La puerta no se puede abrir durante el funcionamiento de la máquina.

Después del ciclo de lavado, cierre el grifo de agua y desconecte el cable de alimentación.

Solo utilice agentes para lavadora y el cuidado de la ropa. No asumiremos responsabilidad alguna por daños o decoloración de juntas y piezas plásticas que surjan del uso de agentes blanqueadores o colorantes.

Cuando descalcifica la máquina, solo utilice agentes desincrustantes con el agregado de protección anticorrosiva (solo use agentes desincrustantes no corrosivos). Siga las instrucciones del fabricante. Finalice el proceso de descalcificación con varios ciclos de enjuague, o ejecute el programa **Limp. Tambor** (programa de autolimpieza) a fin de eliminar cualquier agente residual (vinagre, etc.).

 No utilice detergentes que contengan solventes ya que esto podría provocar la liberación de gases tóxicos, un daño a la máquina y el riesgo de incendio y explosión.

La máquina no está destinada al uso por parte de personas (incluido niños) con discapacidad física o mental, o por personas que carecen de experiencia y conocimiento. Estas personas deben recibir instrucciones acerca del uso de la máquina por parte de las personas responsables de su seguridad.

La garantía no cubre consumibles, desviaciones menores del color, aumento del ruido que surge del envejecimiento del aparato, y defectos estéticos en los componentes, los cuales no afectan la funcionalidad y seguridad del aparato.

SEGURIDAD DE LOS NIÑOS

Antes de cerrar la puerta de la máquina y ejecutar el programa, asegúrese de que solo haya ropa sucia en el tambor. Asegúrese de que ningún niño se haya trepado al tambor y haya cerrado la puerta desde el interior.

Mantenga el detergente y el suavizante fuera del alcance de los niños.

Active el bloqueo para niños. Vea el capítulo «SELECCIÓN DE AJUSTES Y FUNCIONES ADICIONALES / Bloqueo Infantil».

No permita que los niños menores de tres años se acerquen al aparato, a menos que estén bajo supervisión constante.

La máquina se fabricó en cumplimiento con las normas de seguridad aplicables.

A esta máquina la pueden usar niños de 8 años y más, y personas con capacidades físicas, sensoriales y mentales reducidas, o que carecen de experiencia y conocimiento, pero solo si están supervisados durante el uso de la máquina, si han recibido las instrucciones acerca del uso seguro de la máquina, y si entienden los peligros de un uso inadecuado. Asegúrese de que los niños no jueguen con el aparato.

Los niños no pueden limpiar la máquina ni realizar tareas de mantenimiento sin supervisión.

PELIGRO DE SUPERFICIE CALIENTE

Durante los ciclos de lavado, la puerta del tambor puede calentarse. Sea cuidadoso y evite quemaduras. Asegúrese de que los niños no jueguen cerca del vidrio de la puerta.

PROTECCIÓN CONTRA EL DESBORDAMIENTO DEL AGUA (CUANDO ESTÁ ENCENDIDA)

Si el nivel de agua en el aparato supera el nivel normal, se activará la protección del nivel de agua. Se cerrará el suministro de agua y la máquina comenzará a bombear el agua hacia afuera. El programa se interrumpe y se informa el error.

TRANORTE / TRANSPORTE DESPUÉS DE LA INSTALACIÓN

Si quiere mover la lavadora después de haber sido instalada, entonces se la debe bloquear con los tornillos de transporte (vea el capítulo «INSTALACIÓN Y CONEXIÓN / Movimiento y transporte después de la instalación»). Antes de colocar los tornillos de transporte, ¡desconecte la lavadora de la red de energía eléctrica!

Si el cable de alimentación está dañado, el fabricante, su agente de servicio o personas igualmente calificadas debe reemplazarlo para evitar riesgos.

El agua que drena durante un lavado a alta temperatura o durante un ciclo de secado, es caliente. No toque el agua.

No abra la puerta de la máquina a la fuerza mientras está funcionando (lavado/secado/centrifugado a alta temperatura).

No utilice la máquina si se han usado productos químicos industriales para la limpieza.

No debe permitir que se acumulen pelusas alrededor de la máquina.

Se debe proporcionar una ventilación adecuada para evitar el reflujo de aire desde la máquina hacia el cuarto, lo que puede causar incendio.

Los elementos que se han arruinado con sustancias, como por ej., aceite de cocina, alcohol, nafta, querosén, quitamanchas, suavizantes de cera y removedores de cera, se deben lavar con agua caliente y una cantidad adicional de detergente antes de ser introducidos en la máquina.

Los elementos, como por ej., goma (espuma de látex), gorro de ducha, textiles impermeables, artículos con refuerzo de goma, y ropas o almohadas equipadas con almohadillas de goma espuma, no se deben lavar en la máquina.

Los suavizantes de telas o productos similares se deben usar según se especifica en las instrucciones para suavizantes de telas.

Retire todos los objetos de los bolsillos, como por ej., encendedores y fósforos.

ADVERTENCIA: No conecte la máquina a la fuente de alimentación mediante el uso de un dispositivo de conexión externo, como por ej., un temporizador programable, ni la conecte a una fuente de alimentación que se encienda y apague regularmente.

Para los aparatos con aberturas de ventilación en la base, asegúrese de que las aberturas no estén obstruidas.

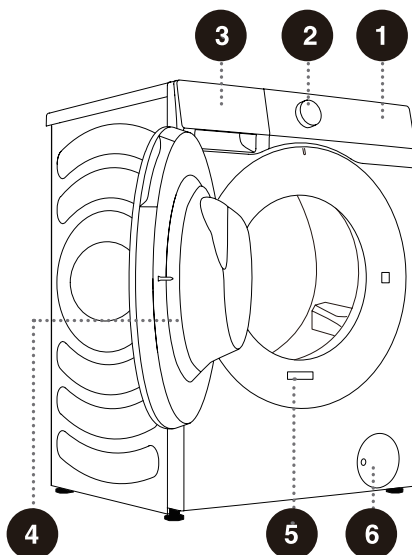
El aparato no se debe instalar en un lugar en donde su puerta no se pueda abrir totalmente sin restricción.

El aire de escape no se debe descargar en un conducto de ventilación que se utilice para expulsar los vapores de los aparatos que queman gas y otros combustibles.

DESCRIPCIÓN DE LA MÁQUINA

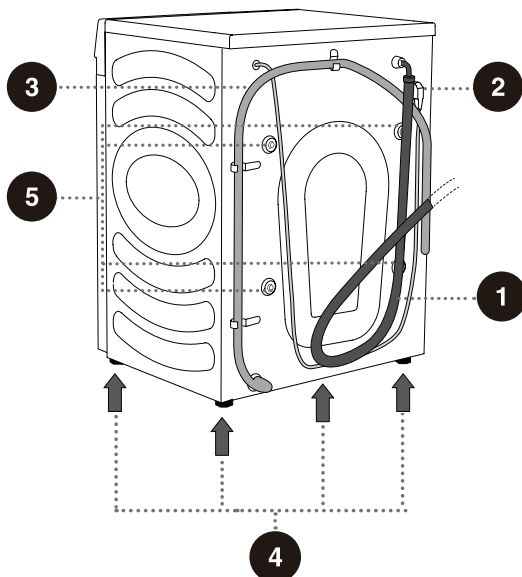
FRENTE

- 1 Unidad de control
- 2 Perilla de selector de programas
- 3 Compartimiento del detergente
- 4 Puerta
- 5 Placa de características
- 6 Cubierta del filtro de bomba



PARTE TRASERA

- 1 Manguera de agua
- 2 Cable de alimentación
- 3 Manguera de drenaje
- 4 Pies ajustables
- 5 Tornillos/varillas de transporte



Las ilustraciones en este manual son solo para consulta. Dado que nuestros productos están sujetos a una mejora continua, el aspecto, el color y las piezas funcionales de su producto real pueden variar de las ilustraciones.

ESPECIFICACIONES

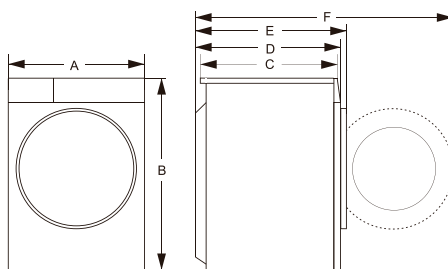
(DEPENDIENDO DEL MODELO)

La placa de características se encuentra en la pared frontal de la puerta de la máquina (vea el capítulo «DESCRIPCIÓN DE LA MÁQUINA»).

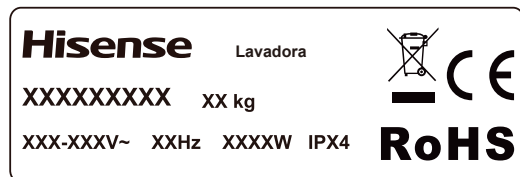
Carga máxima	12 kg
Peso	73 kg
Tensión asignada	220-240 V~
Potencia nominal	1750 W
Frecuencia	50 Hz

Dimensiones (mm)

Index	Dimensión (mm)
A	595
B	845
C	610
D	640
E	670
F	1150



Placa de características



⚠ Antes de conectar la máquina a la fuente de alimentación, espere al menos 2 horas hasta que alcance temperatura ambiente.

INSTALACIÓN Y CONEXIÓN

☞ Retire todo el embalaje (vea el capítulo «ELIMINACIÓN»). Al desembalar, asegúrese de que no se dañe el aparato con un objeto punzante. Mantenga el material de embalaje (bolsas plásticas, otras piezas plásticas, etc.) fuera del alcance de los niños.

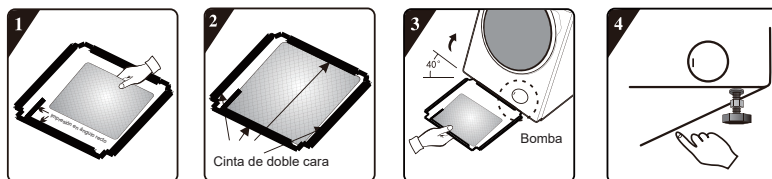
Compruebe si hay algún daño en el aparato. Si sospecha que el aparato está dañado, no lo use y póngase en contacto, de inmediato, con el servicio de posventa.

El aparato se proporciona con un conjunto de soporte que incluye:

- Instrucciones de uso,
- 4 enchufes de plástico,
- Manguera de suministro,
- Portador de manguera de drenaje,
- Llave de ajuste,
- Tablero de reducción del ruido.

Asegúrese de que le hayan proporcionado todas las piezas mencionadas anteriormente.

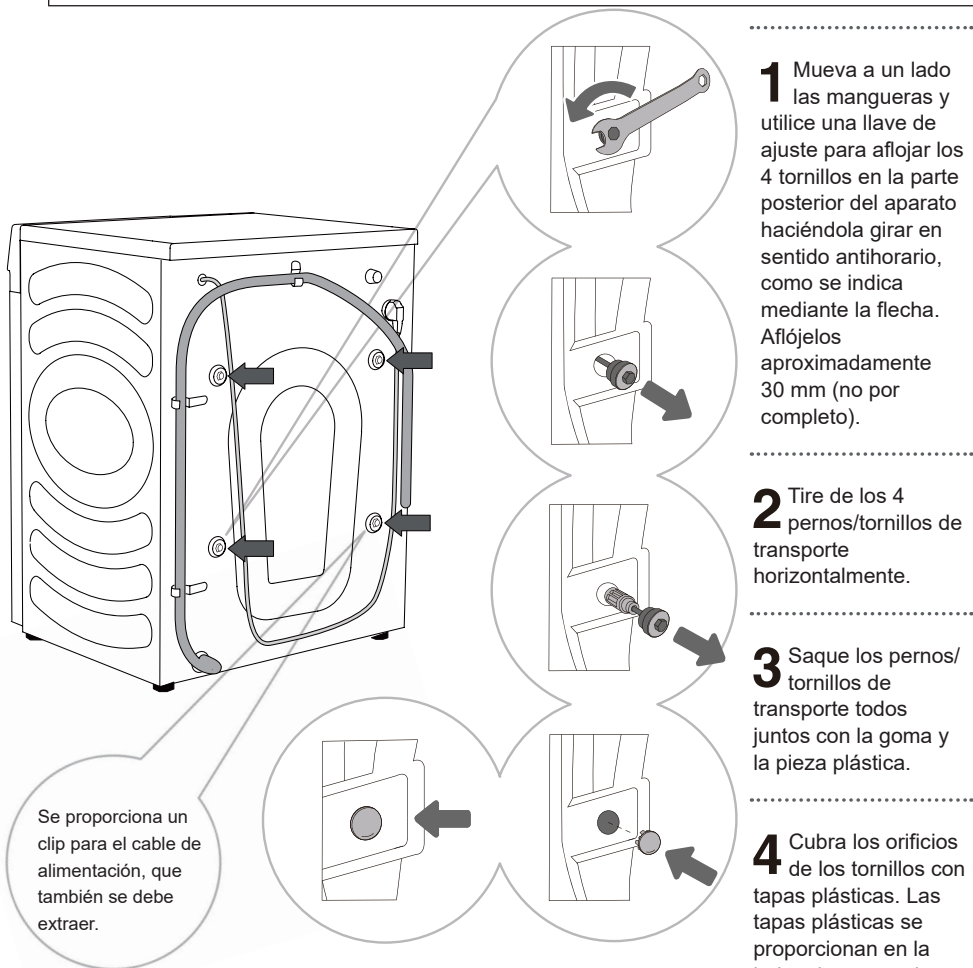
CÓMO INSTALAR EL TABLERO DE REDUCCIÓN DEL RUIDO



1. Antes de instalar el tablero de reducción del ruido, alinee y pegue la lana de absorción acústica a lo largo de la impresión en ángulo recto en el tablero de reducción del ruido (este procedimiento no es necesario para algunos de los modelos con lana de absorción acústica).
2. Retire el papel de la superficie sobre la cinta de doble cara en los cuatro lados del tablero de reducción del ruido.
3. Incline la máquina hasta un ángulo de 40° y deje el lado con la cara de la muesca en ángulo recto hacia el frente de la lavadora, como se muestra en la figura. Inserte el lado con la muesca en ángulo oblicuo entre dos tornillos con rosca en la parte posterior de la lavadora completamente en el lugar. A continuación, instale el tablero de reducción del ruido y asegúrese de que esté en contacto con la parte inferior de la lavadora, de cerca.
4. Presione la cinta de doble cara en los cuatro lados de forma manual para asegurar el tablero de reducción del ruido al cuerpo de la máquina con firmeza.

EXTRACCIÓN DE LOS PERNOS/TORNILLOS DE TRANSPORTE

⚠ Antes del primer uso del aparato, se deben extraer los pernos/tornillos de transporte. Un aparato bloqueado se puede dañar al encenderlo. En caso de que se produzca un daño de este tipo, la garantía será nula.



💡 Guarde los pernos/tornillos de transporte para un futuro transporte del aparato (para volver a instalar los pernos/tornillos de transporte, siga el procedimiento anterior en sentido inverso).

MOVIMIENTO Y TRANSPORTE DESPUÉS DE LA INSTALACIÓN

⚠ Para mover la máquina después de haber sido instalada, se deben volver a instalar los pernos/tornillos de transporte para evitar el daño que pueda provocar la vibración durante el transporte (vea el capítulo «INSTALACIÓN Y CONEXIÓN / Extracción de los pernos/tornillos de transporte»). Si perdió los pernos/tornillos de transporte, puede solicitarlos al fabricante.

⚠ Después del transporte, la máquina se debe dejar quieta durante al menos dos horas antes de ser conectada a la fuente de alimentación. El aparato debe ser instalado y conectado por un técnico capacitado.

⚠ Lea las instrucciones de uso cuidadosamente antes de conectar la máquina. El daño que surja de una conexión incorrecta o del uso incorrecto de la máquina no estará cubierto por la garantía.

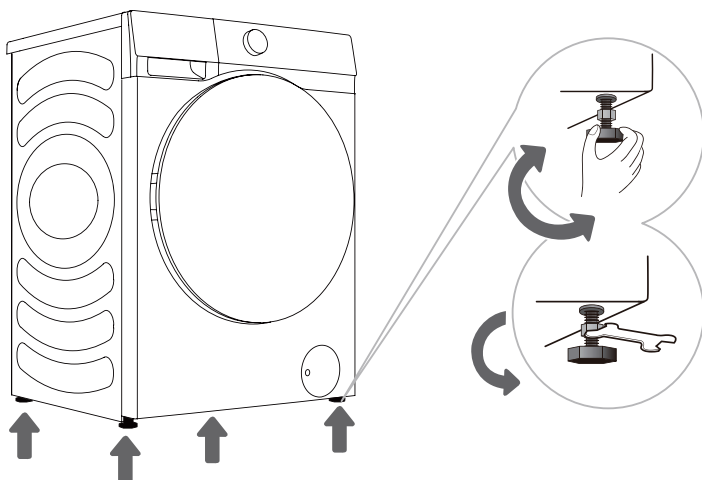
UBICACIÓN

⚠ El piso sobre el cual se coloca la máquina debe tener una base de hormigón. Debe estar limpio y seco, de lo contrario, la máquina puede deslizarse. Además, limpie la parte inferior de los pies ajustables.

⚠ La máquina debe estar a nivel y estable sobre una base sólida.

PIES AJUSTABLES

Utilice un nivel de agua y la llave de ajuste que se proporciona.



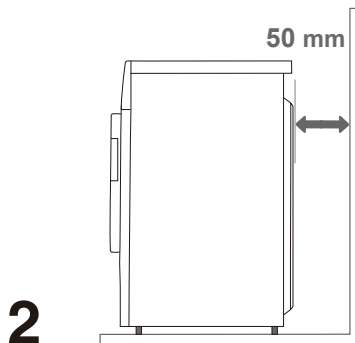
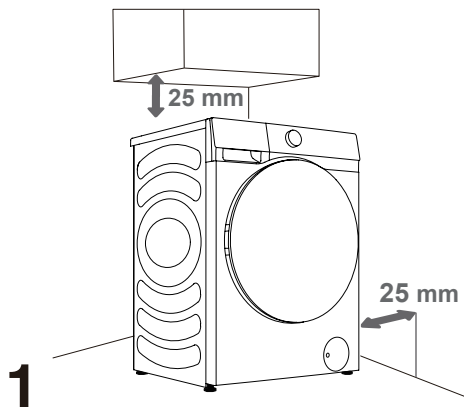
1 Gire los pies ajustables hasta nivelar la máquina. Los pies permiten nivelación en +/- 2 cm.

2 Después de ajustar la altura de los pies, ajuste con firmeza las tuercas (tuercas contadoras) girándolas hacia la parte inferior de la máquina mediante el uso de la llave de ajuste que se proporciona ↑ (vea la figura).

⚠ Una máquina desnivelada puede causar vibración, deslizamiento y un funcionamiento ruidoso. La nivelación incorrecta de la máquina no está cubierta por la garantía.

⚠ Un ruido anómalo o fuerte puede aparecer durante el funcionamiento del aparato, en la mayoría de los casos como resultado de una instalación inadecuada.

ESPACIOS LIBRES DE INSTALACIÓN



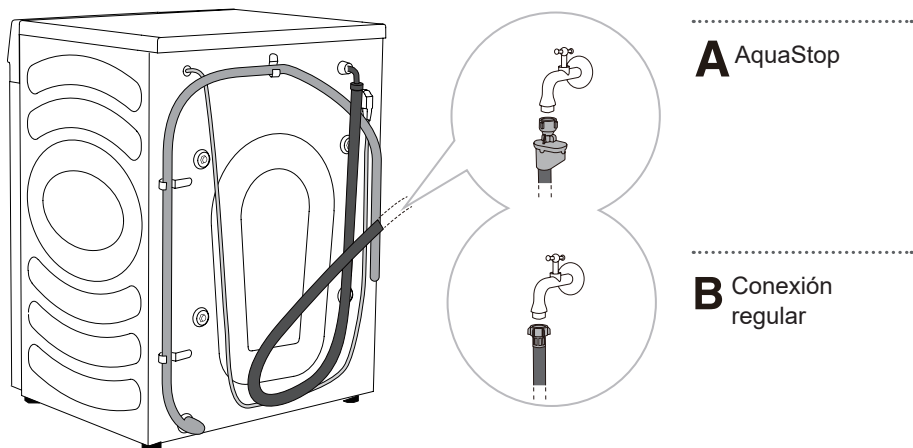
⚠ La máquina no puede estar en contacto con una pared o mueble. Para un funcionamiento óptimo de la máquina, deje un poco de espacio alrededor de la máquina, como se indica en la figura.

En caso de no dejar los mínimos espacios libres requeridos, esto puede provocar un funcionamiento de la máquina inseguro o anómalo. Además, puede ocurrir un sobrecalentamiento (figuras 1 y 2).

⚠ No se recomienda instalar la máquina en un espacio cerrado.

CONEXIÓN AL SUMINISTRO DE AGUA

Conecte la manguera de entrada de agua al grifo de agua de forma apropiada.



☞ Para un funcionamiento normal de la máquina, la presión del agua debe estar entre 0,1-1 MPa (1-10 bar; 1-10 kp/cm²; 10-100 N/cm²). La presión de agua mínima dinámica se puede determinar midiendo el flujo de agua. 3 litros de agua deben fluir desde un grifo completamente abierto en 15 segundos.

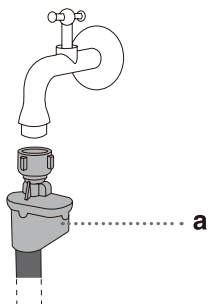
☞ Ajuste la manguera de agua a mano para lograr un buen sellado (máx 2 Nm) después de conectar la manguera. Compruebe si el sellado no tiene fuga. No utilice pinzas o herramientas similares ya que esto podría dañar la rosca de la tuerca.

☞ Solo utilice la manguera de agua que se proporciona con el aparato. No utilice ninguna manguera usada u otras mangueras.

☞ Asegúrese de que la manguera no esté dañada. Si la manguera está deteriorada, frágil o agrietada, debe ser reemplazada.

AquaStop (SOLO CON ALGUNOS MODELOS)

Si se daña un tubo interno o una manguera, se activa una interrupción del sistema para cortar el suministro de agua hacia la máquina. En este caso, la ventana de control (a) se pondrá roja. Reemplace la manguera de agua.



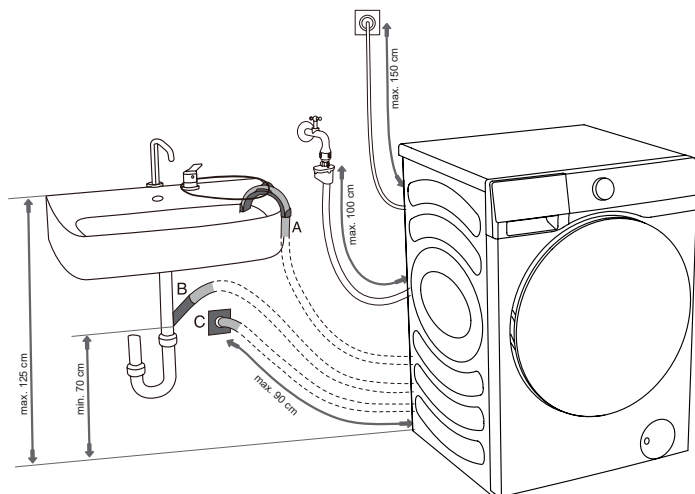
⚠ No meta la manguera de agua con el sistema AquaStop en el agua ya que éste contiene una válvula eléctrica.

⚠ La manguera de agua se puede conectar sin una válvula de no retorno.

⚠ Asegúrese de que la manguera de agua conectada no esté torcida ni obstruida.

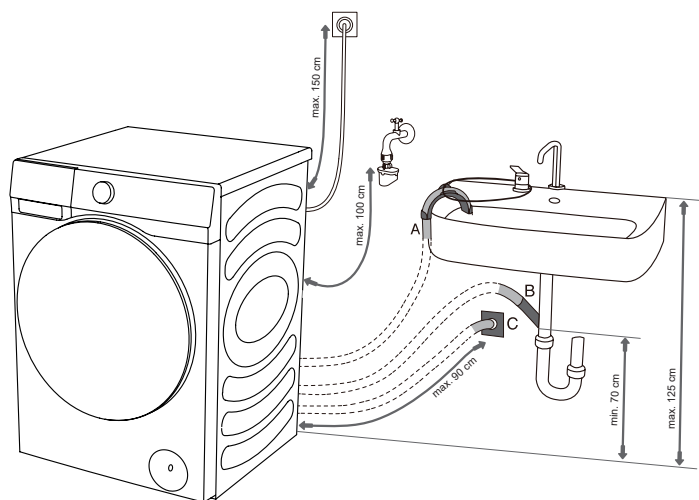
CONEXIÓN Y PROTECCIÓN DE LA MANGUERA DE DRENAJE

Introduzca la manguera de drenaje en un lavabo o en una bañera, o conéctela directamente a un drenaje (diámetro mínimo de la manguera de drenaje 4 cm). La distancia vertical del piso hasta el extremo de la manguera de drenaje debe ser de 60-100 cm. Se puede conectar de tres maneras (A, B, C).

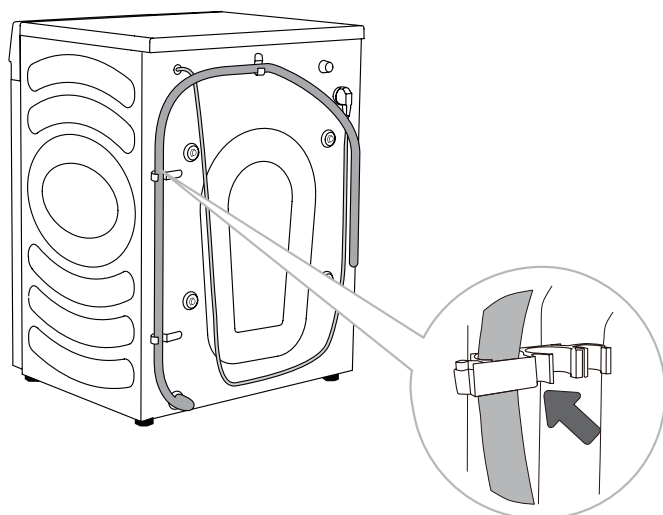


A El extremo de la manguera de drenaje se puede colocar sobre un fregadero o una bañera. Utilice una brida para asegurar la manguera a través del soporte de codo para evitar que se deslice.

B La manguera de drenaje puede conectarse, además, directamente al drenaje del fregadero. No utilice un fregadero pequeño. Preste atención, ya que el agua drenada puede estar caliente.



C Además, la manguera de drenaje puede conectarse a un drenaje de pared con un colector de agua, el cual debe ser instalado de manera apropiada para permitir la limpieza.

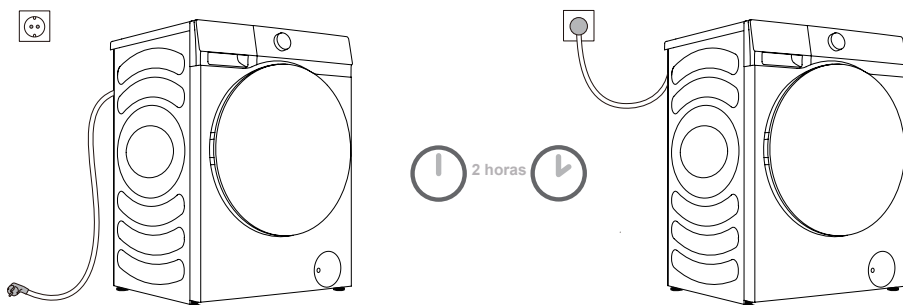


D La manguera de drenaje debe ser conectada a los ganchos en la parte posterior de la máquina, como se muestra en la figura.

⚠ Asegúrese de que la manguera de drenaje no esté dañada.

⚠ En caso de no instalar la manguera de drenaje de manera apropiada, esto puede provocar un funcionamiento de la máquina inseguro o anómalo.

CONEXIÓN DEL SUMINISTRO DE AGUA



⚠ Antes de conectar la máquina a la fuente de alimentación, espere al menos 2 horas hasta que alcance temperatura ambiente.

Conecte la máquina a un tomacorriente a tierra, al cual se debe poder acceder con facilidad después de la instalación. El tomacorriente debe estar equipado con un contacto de tierra (en cumplimiento con las disposiciones pertinentes). Consulte la placa de características para conocer la información básica de su máquina.

⚠ Se recomienda el uso de protección contra sobretensión para proteger el aparato contra rayos.

⚠ La máquina no puede ser conectada a la fuente de alimentación mediante un cable de extensión.

⚡ No conecte la máquina a un tomacorriente destinado a una carga pequeña.

⚡ No enchufe/desenchufe el aparato con las manos mojadas.

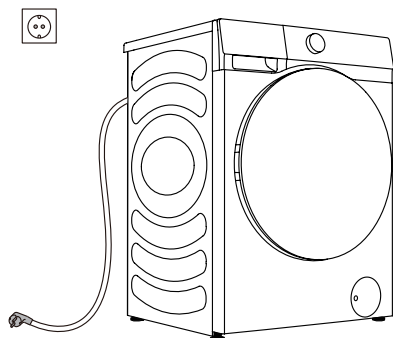
⚡ La reparación y el mantenimiento de la máquina debe ser asignada a expertos capacitados.

⚡ Un cable de alimentación dañado solo puede ser reemplazado por una persona autorizada por el fabricante.

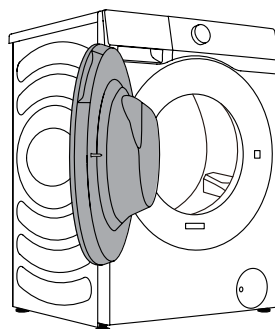
ANTES DEL PRIMER USO

Asegúrese de que la máquina esté desconectada de la fuente de alimentación, y luego abra la puerta hacia usted (figuras 1 y 2).

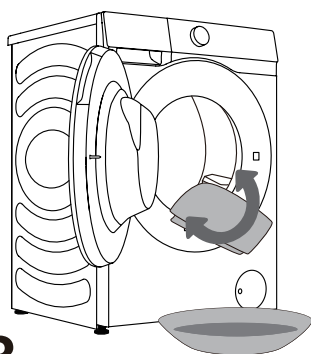
Limpie el tambor mediante el uso de un paño suave y húmedo. Además, puede usar el programa «Limp. Tambor». En este caso, conecte el aparato a la fuente de alimentación y abra el grifo de agua. El tambor debe estar vacío (figuras 3 y 4).



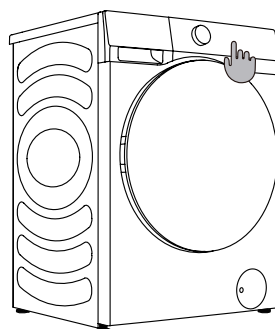
1



2



3



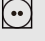


4

⚠ No use solventes o agentes de limpieza que pudieran dañar la máquina (observe las recomendaciones y advertencias que proporcionan los fabricantes de agentes de limpieza).

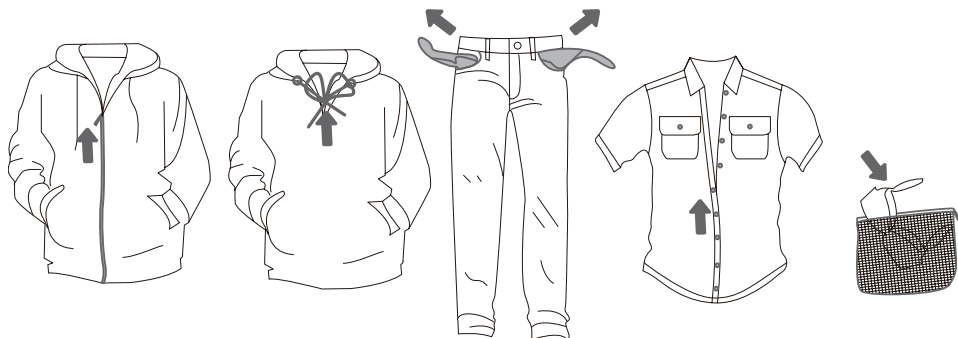
PROCESO DE LAVADO, PASO POR PASO (1-6)

PASO 1: PRESTE ATENCIÓN A LAS ETIQUETAS SOBRE LAS PRENDAS

Lavado normal; prendas delicadas	Temperatura de lavado máx. 95°C  	Temperatura de lavado máx. 60°C  	Temperatura de lavado máx. 40°C  	Temperatura de lavado máx. 30°C  	Lavado a mano únicamente 	No lave 
Blanqueamiento	Blanqueamiento en agua fría 			No se permite el blanqueamiento 		
Limpieza en seco	Limpieza en seco con todos los agentes 	Solvente de petróleo R11, R113 	Limpieza en seco en querosén, alcohol puro, y R113 	No se permite limpieza en seco 		
Planchado	Planchado en caliente, máx. 200°C 	Planchado en caliente, máx. 150°C 	Planchado en caliente, máx. 110°C 	No se permite planchado 		
Secado	Secar en plano (colocar sobre una superficie plana) 	Escurrir 	Alta temperatura 	No secar en secadora 		
		Secar colgado 	Baja temperatura 			

PASO 2: PREPARACIÓN DEL PROCESO DE LAVADO

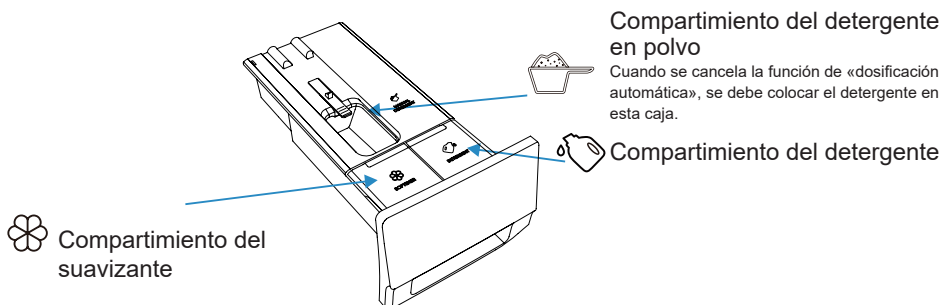
1. Divida la ropa según el tipo de tela, color, suciedad, temperatura de lavado permitida, etc. (Vea la TABLA DE PROGRAMAS).
2. Cierre los botones y las cremalleras, ate las cintas, y de vuelta los bolsillos de adentro hacia afuera; reintre los clips metálicos que podrían dañar la ropa y el interior de la máquina, u obstruir el drenaje.
3. Coloque las prendas delicadas y los pequeños elementos en una bolsa para ropa sucia de red.

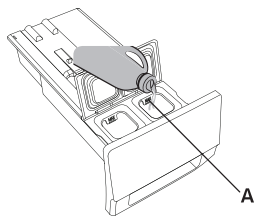


INSTRUCCIONES PARA LA FUNCIÓN DE DOSIFICACIÓN AUTOMÁTICA

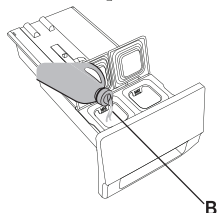
Este producto tiene una característica de «dosificación automática» para agregar de forma automática la cantidad correcta de detergente/suavizante a un lavado. Puede ajustar la cantidad que se distribuye automáticamente según el grado de suciedad. Cuando se selecciona la opción «Auto», la máquina considerará inteligentemente la cantidad de detergente y suavizante en función del peso de la ropa. Puede cancelar la función de «dosificación automática» en el menú de Ajustes, y agregar detergente y suavizante de forma manual durante el lavado.

► AGREGADO DE DETERGENTE/SUAVIZANTE







1. Abra el gabinete del detergente.
2. Agregue detergente al compartimiento del detergente automático (A).



3. Si fuera necesario, agregue suavizante al compartimiento del suavizante automático (B).
4. Cierre el gabinete de «dosificación automática».

► PASOS DE DOSIFICACIÓN AUTOMÁTICA

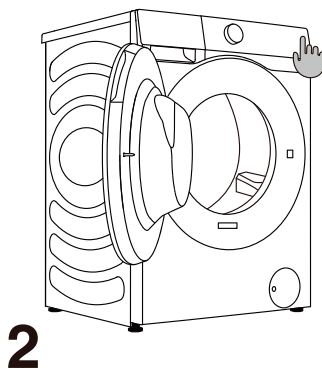
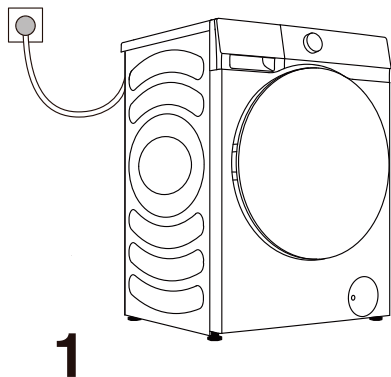
- Cuando la lavadora se utiliza por primera vez, la función de «dosificación automática», tanto del detergente como del suavizante, se activa de forma predeterminada. La lavadora recordará la última opción antes de apagarse.
- Para deshabilitar esta función, haga clic en la interfaz de Ajustes para desmarcar Detergente y suavizante.
- Si el dispensador de detergente/suavizante es insuficiente, el ícono  /  se visualizará rojo, y la pantalla mostrará un recordatorio que le pide al usuario que agregue detergente/ suavizante a tiempo. El volumen de almacenamiento máximo de detergente es de 1 litro, y el del suavizante es de 0,5 litro. No agregue detergente/suavizante por encima de la marca de escala máxima.

► PRECAUCIONES

1. Siempre use detergente de alta eficiencia y baja espuma, adecuado para las lavadoras de tambor. No utilice detergente en polvo apelmazado.
2. Cuando utilice la función de «dosificación automática», no agregue más detergente de forma manual.
3. No llene demasiado los depósitos de detergente/suavizante ya que pueden desbordarse. Después del llenado, asegúrese de que el gabinete del detergente esté totalmente cerrado antes de iniciar el programa de lavado.
4. Retire o asegure el gabinete de detergente antes de instalar, mover, manipular y ajustar la lavadora. Esto es para evitar el inconveniente originado por un desbordamiento del detergente y del suavizante.
5. Los desincrustantes podrían dañar la máquina. No utilice solventes. No lave la ropa que haya sido limpiada con solventes o sustancias inflamables.
6. Si es necesaria la dosificación manual, puede deshabilitar la función de «dosificación automática», y agregar detergente de forma manual.
 - 6.1 La dosificación de detergente depende del tipo de ropa, el grado de suciedad, el color de la ropa y la temperatura del lavado. Agregue detergente de manera apropiada.
 - 6.2 El exceso de detergente podría provocar un efecto espumoso, además de afectar los resultados del lavado. Si la máquina detecta exceso de espuma, puede que haga una pausa para eliminar la espuma.
 - 6.3 Si el detergente que usa es insuficiente, es posible que la ropa no quede limpia.
 - 6.4 Cuando agrega detergente en polvo de forma manual, se sugiere agregar solo en el momento justo antes del inicio del programa de lavado. Si agrega detergente en polvo por adelantado, asegúrese de que la caja del detergente en la bandeja dosificadora de detergente esté seca, de lo contrario, el detergente en polvo podría endurecerse antes del inicio del programa de lavado.
7. Mantenga el detergente y el suavizante fuera del alcance de los niños.
8. Para obtener mayor información acerca de la dosificación, vea «Recomendaciones y uso económico».

ENCENDIDO DE LA LAVADORA

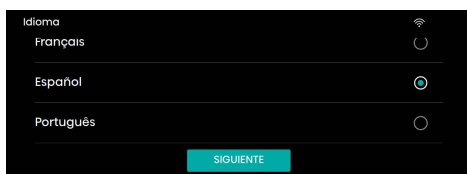
Utilice el cable de alimentación para conectar la lavadora a la fuente de alimentación, y conecte la lavadora al suministro de agua. Encienda el aparato presionando el botón «ENCENDIDO» (figuras 1 y 2).



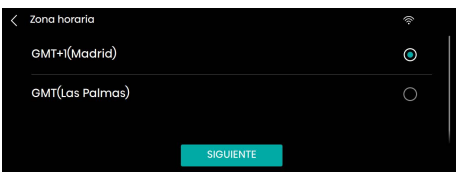
CONFIGURACIÓN ANTES DEL PRIMER USO:

Antes del primer uso, configure las preferencias de Idioma, Zona horaria, Licencia de usuario y Red, en función del inicio de navegación y las necesidades reales del usuario. (El requisito de eficiencia de energía varía con el país y la región. Si el país/ región seleccionado no coincide con la realidad, el grado de eficiencia de energía y los datos serán diferentes.)

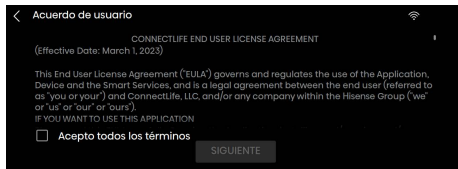
1. Configure el idioma



2. Seleccione la zona horaria

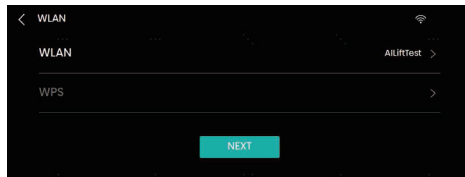


3. Licencia de usuario



4. WLAN

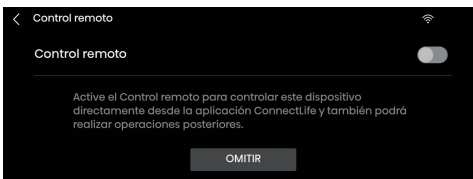
Si la red está conectada, se pasa al paso 5 y 6;
Si se omite la configuración de red, se mueve al paso 7.



5. APP y emparejamiento



6. Control remoto



7. Configure la fecha y hora del sistema



PANEL DE CONTROL

Esta máquina tiene control táctil + perilla. Los programas se pueden seleccionar tocando la pantalla o girando la perilla. Los botones de Encendido e Inicio/Pausa se pueden operar a través del tacto. Toque el área resaltada para acceder al ajuste del parámetro del programa.



Ícono	Nombre	Descripción
	Botón de encendido	Para encender/apagar la lavadora.
	Botón de Inicio/Pausa	Para iniciar/suspender un programa.
	Atrás	Vuelve a la interfaz anterior.
	Configuración	Accede a las opciones de configuración para establecer WLAN, Iluminación Interior, Silenciar, Configuración, etc.
	WLAN	Ícono de WLAN de la lavadora.
	Ícono de bloqueo para niños	Después de iniciar un programa, todas las operaciones salvo el botón de Encendido se bloquearán si se activa el bloqueo para niños .
	Ícono de lavado y secado	Para un control combinado de la lavadora y la secadora en la misma red doméstica.
	Informe inteligente	Toque este ícono para mostrar el clima local, el consumo de energía total y otros datos.
	Ícono de Favorito	Toque este ícono para agregar el programa actual a sus favoritos.
	Ícono de Final retardado	Toque este ícono para activar la función de Final retardado y acceder a la pantalla de ajuste de Final retardado.

ENCENDIDO

Para encender/apagar la lavadora.

Cuando la lavadora está en espera, o después de que la pantalla muestra la interfaz de fin de programa, presione y sostenga la tecla Encendido durante 3 s para acceder al estado de apagado.

En el modo en espera, o en la interfaz de fin de programa o en la interfaz de recordatorio para reintentar Lavado y Secado, si no se realiza una operación en 10 min, la lavadora se apagará automáticamente.

En el estado de apagado, todas las pantallas y salidas se desconectarán, y no se admitirá la puesta en marcha remota.

INICIAR/PAUSA

Para iniciar un programa, o suspender un programa en ejecución.

Después de iniciar un programa, o cuando se selecciona el estado de pausa, las funciones y los parámetros establecidos no se pueden cambiar. Para cambiar un ajuste, presione el botón Atrás para volver y finalizar el programa actual, o presione y sostenga el botón de Encendido durante 3 s para apagar la máquina, y a continuación, reiniciarla para restablecer el parámetro.

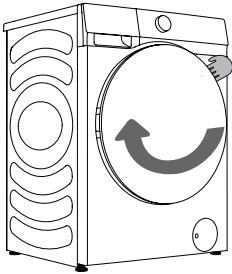
Cuando el programa se suspende en el estado de centrifugado, y a continuación se reinicia, la lavadora ejecutará nuevamente el estado inicial de centrifugado.

CARGA DEL PROCESO DE LAVADO

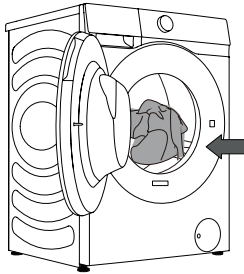
Abra la puerta del tambor tirando de la manija hacia usted (figura 1).

Coloque la ropa sucia en el tambor (después de asegurarse de que el tambor está vacío) (figura 2).

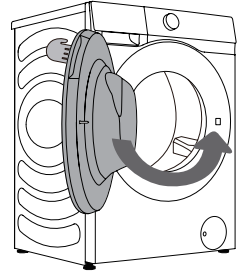
Cierre la puerta (figura 3). La puerta estará bloqueada cuando escuche un clic.



1



2



3

⚠ Nunca intente abrir la puerta a la fuerza. No abra la puerta durante el funcionamiento de la máquina.

¡No sobrecargue el tambor! Vea la TABLA DE PROGRAMAS y observe su carga nominal como se indica en la placa de características.

Si el tambor está demasiado lleno, la ropa no se limpiará correctamente.

PASO 3: ELECCIÓN DEL PROGRAMA DE LAVADO

Después de encender la máquina mediante el botón de Encendido, gire la perilla o toque la zona de programas en la pantalla para seleccionar el programa adecuado, en función del tipo y el grado de suciedad de la ropa. Vea la TABLA DE PROGRAMAS.

Programa	Carga máx. (kg)	Velocidad máxima (rpm)	Descripción del programa
Eco 40-60	12	1400	Ropa de algodón normalmente sucia.
Algodón (Frío, 20°C, 30°C, 40°C, 60°C, 90°C)	12	1400	Adecuado para lavar algodón excesivo y moderadamente sucio, o ropa de cama. Para las prendas excesivamente sucias, seleccione la función de «PreLav».
Sintético (Frío, 20°C, 30°C, 40°C, 60°C)	6	1400	Adecuado para telas sintéticas y de algodón moderadamente sucias.
Mix (Frío, 20°C, 30°C, 40°C)	6	1400	Adecuado para mezcla de cargas de telas de algodón sintéticas moderadamente sucias.
Diario (Frío, 20°C, 30°C, 40°C)	6	1400	Adecuado para prendas lavables en máquina.
Ropa de Bebé (40°C, 60°C, 90°C)	2	1400	Adecuado para la ropa y la ropa interior del bebé, etc., que esteriliza y desinfecta a través de la exposición al vapor a alta temperatura.
Anti-Alergias (40°C, 60°C)	2	1400	El programa es adecuado para esterilización efectiva.
Limp. Tambor (90°C)	/	800	Adecuado para la limpieza del tambor, y la eliminación de detergente residual y bacterias que se acumulan y reproducen durante el lavado a baja temperatura.
Centrif.	12	1400	Para el centrifugado independiente de la ropa.
Acl.+Centrif.	12	1400	Para el enjuague y centrifugado independiente de la ropa.
Power speed 39' (Frío, 20°C, 30°C, 40°C)	4	1200	Adecuado para el lavado de poca ropa muy sucia, con un lavado intensivo en un periodo corto de tiempo.
Rápido 15' (Frío, 20°C, 30°C, 40°C)	1	800	Adecuado para la ropa nueva o ligeramente sucia.
Ropa Oscura (Frío, 20°C, 30°C, 40°C, 60°C)	4	1000	Adecuado para la ropa de colores oscuros lavable en máquina.

Programa	Carga máx. (kg)	Velocidad máxima (rpm)	Descripción del programa
Camisas (Frío, 20°C, 30°C, 40°C, 60°C)	2	800	Adecuado para el lavado de camisas.
Jeans (Frío, 20°C, 30°C, 40°C, 60°C)	6	1400	Adecuado para el lavado de jeans.
Seda/Delicado (Frío, 20°C, 30°C, 40°C)	2	600	Adecuado para el lavado de telas suaves y delicadas, y seda lavable en máquina. (Vea la etiqueta para el cuidado en la ropa).
Lana (Frío, 20°C, 30°C, 40°C)	2	600	Los productos de lana lavables en máquina se pueden lavar en función de las instrucciones para el cuidado que figuran en la etiqueta.
Ropa Deportiva (Frío, 20°C, 30°C, 40°C)	4	1000	Adecuado para el lavado de ropa deportiva.
Ropa de Cama (Frío, 20°C, 30°C, 40°C, 60°C)	3	1400	Adecuado para el lavado de elementos grandes como por ej., sábanas de cama y fundas de edredón.
Lavado IA	8	/	Identifica sin demora el peso y el grado de suciedad de la ropa, adecuado para el lavado de ropa de algodón y lino, y de fibras químicas.

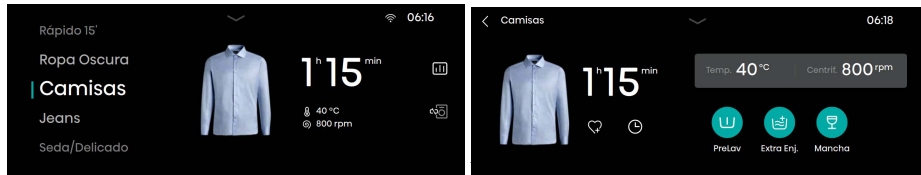
NOTA:

- 1) Temperatura del agua: Seleccione la temperatura del agua apropiada para el programa de lavado que elija. Siempre siga las instrucciones o las etiquetas para el cuidado del fabricante de la prenda cuando lave, a fin de evitar un daño a las prendas.
- 2) La temperatura real del agua puede diferir de la temperatura del ciclo declarado.
- 3) El efecto del lavado dependerá de la presión del agua, la dureza del agua, la temperatura de entrada del agua, la temperatura ambiente, el tipo y la cantidad de carga, el grado de detergente utilizado para la suciedad, las fluctuaciones de la red de energía eléctrica y las opciones adicionales que haya elegido.
- 4) Se recomienda el uso de detergente neutro (que no forme espuma).
- 5) El detergente en polvo seco se debe mezclar con agua tibia antes del uso.
- 6) Limp. Tambor: Antes de usar el programa Limp. Tambor, se debe vaciar el tambor. Puede agregar algo de vinagre blanco (aprox. 2 dl) o bicarbonato de soda (1 cucharadita o 15 g). Ejecute este programa al menos 1 vez al mes.
- 7) Lavado IA: Cuando identifica el peso y el grado de suciedad de las prendas, la pantalla muestra AUTO; después de la identificación, la pantalla muestra el tiempo de lavado.

PASO 4: SELECCIÓN DE AJUSTES Y FUNCIONES ADICIONALES

El usuario puede establecer los parámetros de la ropa sucia y agregar funciones adicionales según su necesidad (antes de presionar el botón de **Iniciar/Pausa**).

⚙️ Antes de iniciar un programa, toque los parámetros o las funciones que va a establecer, y **ACTIVE/DESACTIVE** los ajustes correspondientes. Una función/parámetro está **ACTIVA** si se ilumina el ícono correspondiente.



Toque el tiempo del programa seleccionado para cambiar los ajustes de temperatura y centrifugado, y para establecer las funciones adicionales como por ej., PreLav, Extra Enj., Vapor, Rápido, UV, Anti-Arrugas, Intensivo, Silencioso y Mancha. Al deslizar hacia izquierda y derecha, se pueden ver más funciones. Las funciones adicionales que se pueden seleccionar varían con el programa.

Temp.

Para ajustar la temperatura de calentamiento durante el lavado.

1. Pulse la opción Temp. para acceder a la interfaz de selección de temperatura.
2. Deslice la pantalla para seleccionar la temperatura de lavado que desee, entre fría, 20°C, 30°C, 40°C, 60°C, 90°C.

Cada programa tiene una temperatura máxima establecida, la cual no debe exceder cuando se selecciona la temperatura.

3. Después de la selección, pulse el botón «SÍ» para confirmar, o pulse el botón «CANCELAR» para abandonar la selección.

Centrif.

Para ajustar la velocidad máxima de centrifugado.

1. Pulse la opción Centrifugado. para acceder a la interfaz de selección del centrifugado.
2. Deslice la pantalla para seleccionar la velocidad de centrifugado que desee, entre: Sin centrifugar-400-600-800-1000-1200-1400. Cuando se selecciona «Sin centrifugar», la lavadora solo drenará el agua sin centrifugar.
3. Después de la selección, pulse el botón «SÍ» para confirmar, o pulse el botón «CANCELAR» para abandonar la selección.

PreLav

Agregue un proceso de prelavado que durará un rato, antes de la fase de lavado principal. En general, se utiliza para las prendas muy sucias.

Cuando se activa «dosificación automática» y se selecciona Prelavado, la dosis de detergente en la fase de Prelavado es la mitad de la de la fase de Lavado principal. La dosis de detergente en la fase de Prelavado no afectará la dosis en la fase de Lavado principal.

Extra Enj.

Se utiliza para agregar los tiempos de enjuague.

Esta función se puede seleccionar cuando la máquina está en espera y no se puede cambiar después del inicio.

Vapor

Agregue la función de lavado a vapor durante el lavado.

Rápido

1. Esta función se utiliza para reducir el tiempo de lavado del programa, y agilizar el proceso de lavado. Después de presionar este botón, el tiempo del programa se reducirá. Después de presionar este botón nuevamente, el tiempo del programa se incrementará al estado inicial;
2. Esta función solo se puede establecer antes del inicio del programa apropiado, y no se puede seleccionar después de que se ejecute el programa;
3. Para los programas con la función de pesaje automático, el pesaje automático se cancelará después de seleccionar esta función y se restaurará después de desmarcar esta función.

UV

La función UV se puede seleccionar cuando la máquina está en espera. La lámpara UV permanece encendida durante el proceso de ejecución, salvo en los estados de Reserva, Anti-Arrugas, Pausa y Alarma que se apaga.

Anti-Arrugas

1. Cuando se selecciona esta función, la máquina accederá al modo Antiarrugas al cabo de la finalización del programa de centrifugado para evitar que la ropa se arrugue como consecuencia de una permanencia prolongada en el tambor;
2. El programa Antiarrugas no se puede establecer si se estableció «Sin centrifugar» o cuando se selecciona Limp. Tambor;
3. El usuario puede girar la perilla, pulsar el botón de Inicio/Pausa, o presionar brevemente el botón de Encendido para finalizar el modo Antiarrugas y acceder a la interfaz de finalización. Si no se realiza ninguna operación, el programa finalizará automáticamente después de la duración máxima predeterminada de 12 horas.

Intensivo

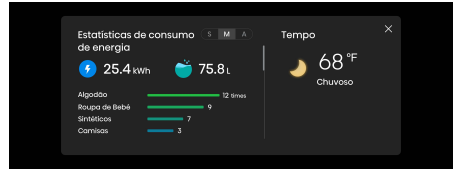
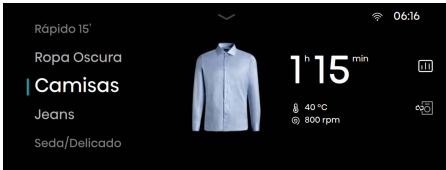
Esta función se puede utilizar para aumentar el tiempo de lavado intensivo y mejorar la intensidad del lavado.

Silencioso

Esta función se puede utilizar para disminuir la velocidad del centrifugado, lavar la ropa suavemente y reducir el ruido.

Mancha

1. Esta función es para lavar la ropa con manchas especiales. Se pueden seleccionar diferentes tipos de manchas después de acceder a esta interfaz. Después de seleccionar un tipo de mancha, pulse el botón «SÍ» para confirmar, o pulse el botón «CANCELAR» para abandonar la selección.
2. Si se cambia el programa, el tipo de mancha previamente seleccionado se cancelará automáticamente.

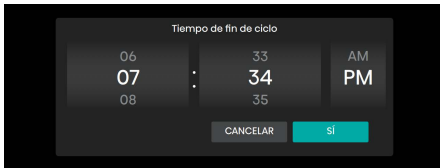


Informe inteligente de ropa sucia

Cuando se conecta la red, toque este ícono para acceder a la interfaz de Informe inteligente de ropa sucia, donde se visualiza información como por ej., consumo de energía y clima.

Favorito

Toque este ícono para agregar el programa actual a sus favoritos. El programa agregado aparecerá en la parte superior de la lista de programas, de modo que se puede seleccionar con prioridad en el siguiente uso.



Reserva

1. El tiempo de reserva es el tiempo final, que se puede establecer cuando la máquina está en espera;
2. Después de la reserva, si el usuario cambia el programa o establece parámetros o funciones, la reserva se cancelará automáticamente;
3. Cuando la reserva está en progreso, la pantalla mostrará «En progreso» y el tiempo final; después de iniciar el programa de lavado, se visualizará el tiempo restante;
4. El tiempo de reserva debe ser más largo que el tiempo de ejecución del programa, y el tiempo máximo no debe exceder 24 horas.



Añadir Ropa

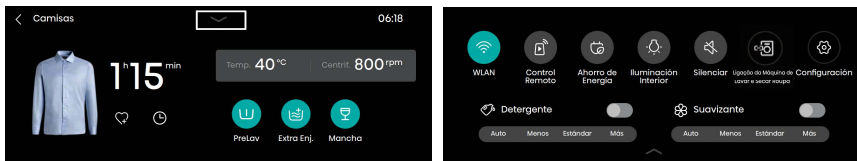
Para agregar prendas durante el lavado.

Si se cumple la condición de abrir la puerta durante el lavado, toque Añadir Ropa, y abra la puerta para agregar las prendas. Después de agregar las prendas, cierre la puerta, y toque «Iniciar/Pausa» para continuar con la ejecución.

Bloqueo Infantil

Esta máquina está diseñada con la función de Bloqueo Infantil a fin de evitar un mal funcionamiento y mantener los niños a salvo. Toque el ícono de bloqueo para niños para habilitar la función de Bloqueo Infantil, todos los botones salvo el botón de Encendido se bloquearán. Toque el Bloqueo Infantil durante 3 s para desbloquear.

Cuando el programa finaliza, la función de Bloqueo Infantil se deshabilitará automáticamente.



Opciones de configuración:

Después de tocar el ícono de Ajustes, aparecerá una lista desplegable de opciones de configuración, para configurar WLAN, Control remoto, Ahorro de Energía, Iluminación Interior, Silenciar, Enlace lavadora-secadora, Configuración, Detergente y Suavizante.

Detergente/Suavizante

Si se selecciona Detergente/Suavizante, esto indica que se habilita la función de «dosificación automática».

Hay cuatro niveles de selección para la cantidad de detergente o suavizante que se va a distribuir: Auto, Menos, Estándar y Más.

Si no se selecciona ni Detergente ni Suavizante, esto indica que se deshabilita la función de «dosificación automática». Durante el uso, el usuario debe distribuir el detergente o suavizante de forma manual.

Cuando el detergente o suavizantes es insuficiente, la pantalla mostrará un aviso que indica la falta de detergente o suavizante para recordarle al usuario que lo agregue a tiempo.

WLAN

Esta función se puede usar para activar/desactivar WLAN. Después de conectar correctamente la lavadora a WLAN, ésta se puede controlar mediante la aplicación en su teléfono móvil.

Control remoto

Esta función se puede usar para controlar remotamente la máquina a través de la aplicación.

Ahorro de Energía

Esta función se puede usar para establecer la hora en la que la pantalla accede al modo de Ahorro de energía, y el tiempo en que la Iluminación Interior permanecerá encendida.

Iluminación Interior

Esta función se puede usar para encender/apagar la Iluminación Interior de forma manual. Cuando la máquina está en espera, cuando se suspende un programa, o cuando finaliza el lavado, la Iluminación Interior se encenderá automáticamente.

Silenciar

Esta opción se puede usar para activar/desactivar el tono de aviso de la máquina. Cuando se desactiva, todos los sonidos de la máquina, salvo el tono de alarma, se deshabilitarán.

Enlace lavadora-secadora

Esta función puede realizar una interconexión inteligente entre la lavadora y la secadora. Antes de su uso, tanto la lavadora como la secadora deben estar conectadas a la misma WLAN que la aplicación.

1. En la interfaz principal de Selección del programa, en la interfaz de Ajustes, o en la interfaz de Ajustes del sistema, puede tocar el ícono Enlace lavadora-secadora para acceder a la interfaz de configuración del Lavado y secado;
2. Si la secadora no ha sido emparejada, toque este ícono para acceder al escaneo del dispositivo, y seleccione «Escanear automáticamente la secadora», como se indica en la pantalla;
3. Si la secadora ha sido emparejada, toque este ícono para acceder a la lista de máquinas, y seleccione la secadora con la que va a emparejar;
4. Después del emparejamiento correcto, la función de Lavado y secado se habilitará, la secadora se emparejará automáticamente con el programa correspondiente, e iniciará el precalentamiento para elevar la temperatura en el tambor 15 min antes de la finalización del lavado en la lavadora. Cuando finaliza el centrifugado en la lavadora, transfiera directamente la ropa centrifugada al tambor de la secadora. Toque el botón de Inicio/Pausa para iniciar el secado en la secadora, la cual ahorra tiempo y es eficiente.
5. Dentro de los 20 min previos a finalizar el programa en la lavadora, mantenga la secadora en el estado de encendido, conectada a la red y con la puerta cerrada para garantizar la vinculación normal;
6. El precalentamiento se cancelará si abre la puerta, si presiona brevemente el botón de Encendido, si presiona el botón de Inicio/Pausa o si gira la perilla cuando la secadora está precalentando.
7. Después de habilitar la función de Lavado y secado, la secadora puede, además, cambiar el programa y la función de secado, según sea necesario.
8. La función de Lavado y secado aplica a programas parciales.

Configuración

Esta función le permite acceder a la interfaz de Ajustes del sistema, donde puede establecer las siguientes funciones: General, Volumen del sistema, Brillo de la pantalla, WLAN, Dureza del agua, Dosis normal, Recordatorio de limpieza del tambor, Ahorro de Energía, Programa de usuario, APP y emparejamiento, Enlace lavadora-secadora y Sistema.



Nombre	Descripción de la función
General	Establece el idioma, la fecha y la unidad de temperatura.
Volumen del sistema	Establece el volumen del sistema.
Brillo de la pantalla	Establece el brillo de la pantalla.
WLAN	Configura la conexión de red.
Dureza del agua	Prueba la dureza del agua.
Dosis normal	La cantidad de dosis de detergente/suavizante estándar.
Recordatorio de limpieza del tambor	Establece el ciclo de recordatorio de limpieza del tambor.
Ahorro de Energía	Activa el ahorro de energía.
Programa del usuario	Los usuarios pueden establecer el número de programas que se muestran en la página de Inicio.
APP y emparejamiento	Vista del código QR para descargar la aplicación y el enlace.
Enlace lavadora-secadora	Establece el Enlace lavadora-secadora correspondiente al Enlace lavadora-secadora en los ajustes desplegados.
Sistema	Activa la actualización del sistema y restaura los ajustes a fábrica.

TABLA DE FUNCIONES

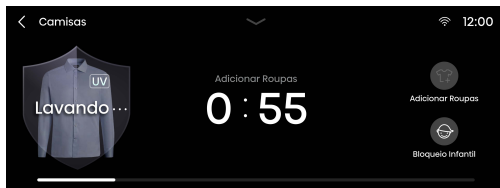
Programa	Vapor	PreLav	Esterilización UV	Silencioso	Eliminación de manchas	Intensivo	Anti-Arrugas	Rápido	Extra Enj.
Eco 40-60	-	-	●	-	-	-	●	-	-
Algodón	●	●	●	●	●	●	●	●	●
Sintético	●	●	●	●	●	●	●	●	●
Mix	-	●	●	-	●	●	●	●	●
Diario	-	●	●	-	-	-	●	-	●
Ropa de Bebé	●	●	●	-	-	●	●	●	●
Anti-Alergias	●	●	●	-	-	●	●	-	●
Limp. Tambor	-	-	-	-	-	-	-	-	-
Centrif.	-	-	-	-	-	-	●	-	-
Acl.+Centrif.	-	-	-	-	-	-	●	-	●
Power speed 39'	-	●	●	-	-	-	●	●	●
Rápido 15'	-	-	●	-	-	-	●	-	●
Ropa Oscura	-	●	●	●	-	●	●	-	●
Camisas	●	●	●	-	-	-	●	-	●
Jeans	-	●	●	-	-	●	●	-	●
Seda/Delicado	-	-	●	-	-	-	●	-	●
Lana	-	-	●	-	-	-	●	-	●
Ropa Deportiva	-	●	●	-	-	●	●	-	●
Ropa de Cama	-	●	●	-	-	●	●	-	●
Lavado IA	-	-	-	-	-	-	-	-	-

Nota: "-" indica que esta función no es opcional; "●" indica que esta función es opcional o que está disponible.

PASO 5: INICIO DE UN PROGRAMA DE LAVADO

Después de seleccionar un programa y los parámetros de su función, toque el botón de **Inicio/Pausa** para comenzar el lavado.

1. Proceso de lavado



2. Proceso de enjuague



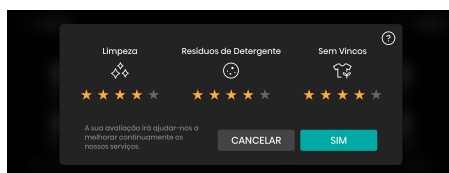
3. Proceso de centrifugado



PASO 6: FIN DEL PROGRAMA DE LAVADO



Al finalizar el programa, la lavadora emite un tono de aviso; la pantalla muestra la interfaz de finalización, y puede presionar el botón Power (encendido) para apagar la máquina. Si no se realiza una operación dentro de 10 min, la lavadora se apagará automáticamente.



Informe

Haga clic para ver la energía utilizada, el consumo de agua, el tiempo y los ciclos de enjuague de este lavado.

Favorito

Haga clic para agregar el programa y los ajustes de los parámetros de la función de este lavado a sus favoritos. El programa agregado aparecerá en la parte superior de la lista de programas, de modo que se puede seleccionar con prioridad en el siguiente uso.

Início

Vuelve a la página de Inicio del programa.

Avaliar

El usuario puede evaluar el nivel de estrellas de este lavado para ayudarnos a mejorar continuamente.

INTERRUPCIONES Y CAMBIO DE PROGRAMA

AGREGADO/RETIRO DE ROPA DURANTE EL FUNCIONAMIENTO

La puerta del aparato se puede abrir si el nivel de agua y la temperatura del agua están por debajo de un umbral predefinido.

La puerta se desbloqueará automáticamente si se cumplen las siguientes condiciones:

- La temperatura del agua en el tambor debe ser adecuada,
- El nivel de agua en el tambor debe estar por debajo de un valor determinado.

A fin de agregar o retirar ropa del aparato durante un programa de lavado, proceda de la siguiente manera:

1. Presione el botón Agregar ropa para suspender el programa de lavado.
2. Si se cumplen todas las condiciones para desbloquear la puerta de la máquina, la puerta se desbloqueará. Abra la puerta de la máquina para agregar o sacar ropa en el tambor.
3. ¡Cierre la puerta del aparato!
4. Presione el botón **INICIAR/PAUSA**.

☹ Si agrega una cantidad considerable de ropa durante el lavado, la limpieza será menos efectiva, dado que la máquina agregó una cantidad menor de detergente y agua inicialmente, en función de la carga de ropa. Además, la cantidad de agua insuficiente podría causar un daño a la ropa (debido al roce), y al tiempo de lavado más prolongado.

☹ El programa de lavado se reanudará desde el punto en que fue interrumpido.

Interrupción manual del programa

Para detener y cancelar un programa de lavado

- Toque el botón Atrás (<) en la esquina superior izquierda de la pantalla;
- Presione de forma prolongada el botón de «Encendido» durante 3 s para apagar la máquina;

Cambio de programa

Para cambiar el programa durante el lavado, primero interrumpa de forma manual el programa actual mediante el método anterior, y vuelva a seleccionar un programa.

ERRORES

Si la máquina funciona mal, el programa se interrumpirá.

En dicho caso, la máquina producirá un tono de aviso para alertarlo, y la pantalla mostrará un mensaje de error.

En el caso de alarmas de anomalía parcial, haga clic en el botón de Inicio/Pausa para cancelar las alarmas y volver al estado de ejecución. En el caso de alarmas de anomalías parciales, no se puede cambiar al estado de ejecución.

FALLA DE ALIMENTACIÓN

En el caso de una falla de alimentación (fallo de alimentación), el programa de lavado se interrumpe. Cuando se restablece el suministro de alimentación, el programa se reanuda desde el punto en que fue interrumpido.

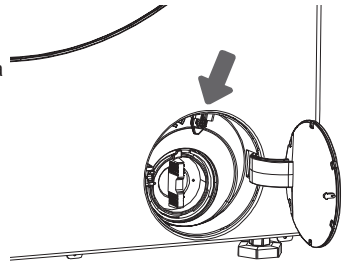
⚠ Si todavía hay agua en la máquina después de un fallo de alimentación, no abra la puerta antes de drenar el agua de forma manual a través del filtro de la bomba.

APERTURA DE LA PUERTA DE URGENCIA

En el caso de no poder abrir la puerta debido a circunstancias especiales, como por ej., un fallo de alimentación, utilice la palanca de desbloqueo de puerta en la puerta de la bomba de drenaje para abrir de urgencia.

Nota:

1. No la use cuando la máquina está funcionando normalmente;
2. Antes del funcionamiento, asegúrese de que el barril interno ha dejado de girar, y que el agua no está caliente y el nivel del agua es inferior a la entrada de ropa. Si el nivel del agua es alto, drene el agua a través del tubo de drenaje (si está disponible) o desatornille lentamente el filtro de la bomba.
3. Pasos del funcionamiento: Abra la cubierta de la puerta de la bomba de drenaje, retire los tornillos, tire hacia abajo de la palanca de bloqueo con una herramienta, y la puerta puede ser abierta (como se muestra en la figura).



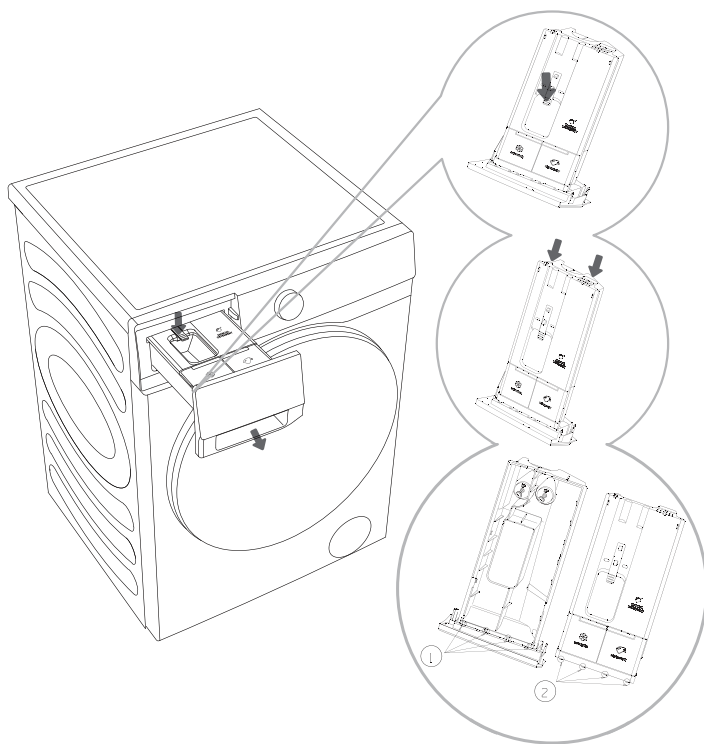
MANTENIMIENTO Y LIMPIEZA

⚠ Antes de limpiar, desconecte la máquina de la fuente de alimentación.

💡 ¡Los niños no deben limpiar la máquina ni realizar tareas de mantenimiento sin supervisión!

LIMPIEZA DEL COMPARTIMIENTO DEL DETERGENTE

💡 Limpie el compartimiento del detergente regularmente.



1. Abra el compartimiento del detergente, presione la palanca de límite como se muestra en la figura, y tire hacia fuera el compartimiento del detergente;

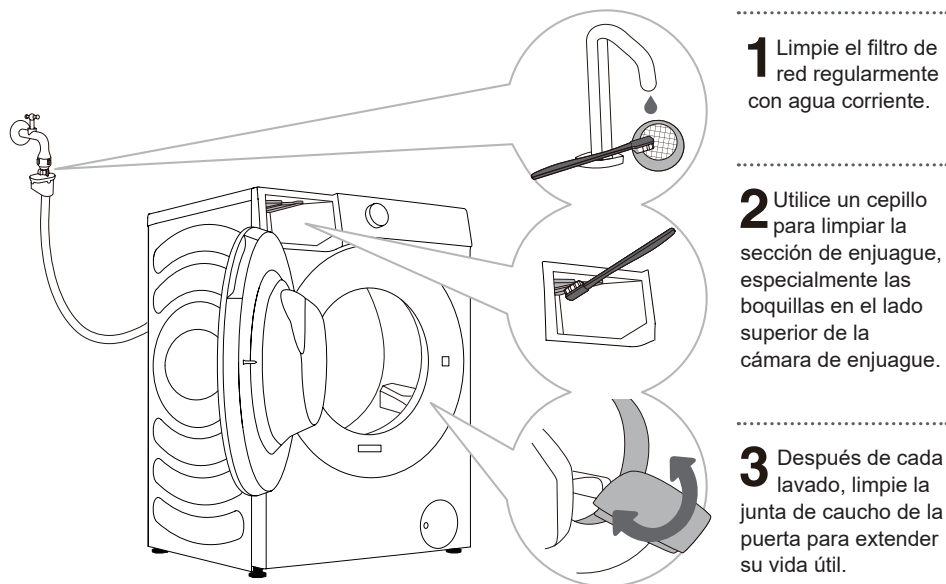
2. Abra las dos costillas límite en la posición que se muestra en la figura, tire hacia arriba y retire la tapa;

3. Vacíe el detergente y suavizante restantes en la caja del dispensador, limpie el dispensador y la tapa con agua corriente, y seque con un paño;

4. Inserte las costillas límite ② de la tapa en las ranuras correspondientes ① como se muestra, y presione la tapa hasta oír un «clic», lo que indica que el cordón de las costillas en el extremo de la tapa encaja en el lugar. Ponga el compartimiento del detergente en el lugar.

💡 No lave el compartimiento del detergente en un lavavajillas.

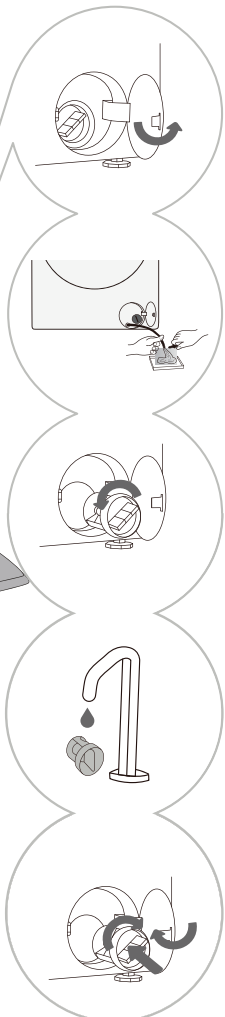
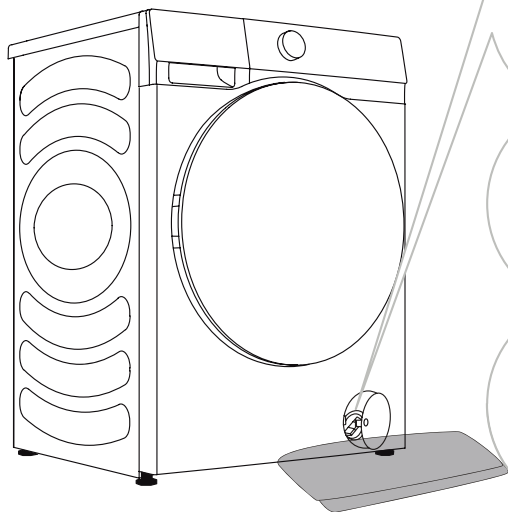
LIMPIEZA DE LA MANGUERA DE AGUA, DEL ALOJAMIENTO DEL DISPENSADOR DE DETERGENTE Y DE LA JUNTA DE LA PUERTA DE GOMA



LIMPIEZA DEL FILTRO DE BOMBA

⚠ Durante la limpieza puede ocurrir un derrame de agua. Por lo tanto, se recomienda colocar un paño absorbente en el piso.

Asegúrese de que el agua se haya enfriado antes de liberarla del aparato.



1 Abra la tapa del filtro de bomba con una herramienta adecuada (presione la cubierta de la puerta y la tapa se abre).

2 Tire hacia afuera de la tubería de drenaje de emergencia de la máquina. Coloque el extremo de la tubería de drenaje de emergencia en un recipiente. Gire el tapón de la tubería de drenaje de emergencia y retírelo después de que se afloje. Espere hasta que el agua circule de manera natural. Vuelva a instalar el tapón de la tubería de drenaje de emergencia.

3 Gire el filtro de bomba lentamente en sentido antihorario. Tire hacia afuera el filtro de bomba para permitir que el agua drene lentamente.

4 Limpie el filtro de bomba con agua corriente.

5 Reemplace el filtro de bomba como se muestra en la figura y ajústelo girándolo en sentido horario. Para un buen sellado, la superficie de la junta del filtro debe estar limpia.

⚠ El filtro de bomba se debe limpiar a tiempo, especialmente después de un lavado de ropa lanosa o muy vieja.

⚠ Limpie el filtro de bomba si el aparato no puede comenzar el ciclo de centrifugado, o cuando hay restos en la bomba (botones, monedas, horquillas, etc.).

LIMPIEZA DEL EXTERIOR

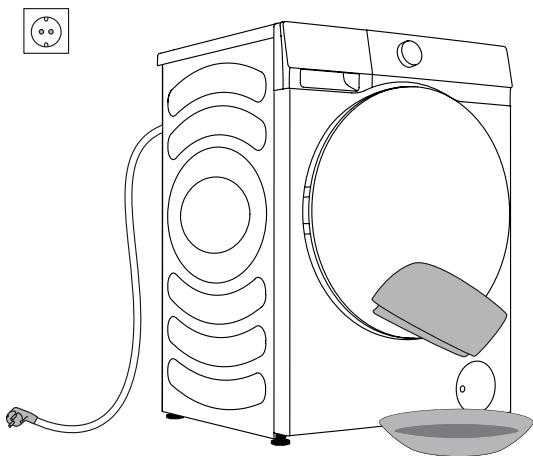
⚠ Siempre desconecte la máquina de la fuente de alimentación antes de la limpieza.

Limpie el exterior de la máquina y el panel con un paño suave húmedo. Use un paño suave seco para secarla.

⚠ No use solventes, limpiadores abrasivos o agentes de limpieza que pudieran dañar el aparato (observe las recomendaciones y advertencias que proporcionan los fabricantes de agentes de limpieza).

Limpie la puerta del tambor con un paño húmedo, y séquela con una paño suave seco.

☞ ¡No limpie la máquina con demasiada cantidad de agua!



SOLUCIÓN DE PROBLEMAS

¿QUÉ HACER...?

La máquina controla automáticamente el funcionamiento durante el ciclo de lavado. Si se identifica alguna anomalía, se indicará mediante un código de falla (F:XX) en la pantalla. El código de falla no se visualizará hasta que se apague. Factores externos (por ej., la red de electricidad) pueden causar varios errores (vea TABLA DE SOLUCIÓN DE PROBLEMAS). En este caso:

- Apague la máquina y espere unos segundos.
- Encienda la máquina y repita el programa de lavado.
- La mayoría de los errores durante el funcionamiento pueden ser resueltos por el usuario.
- Si el error persiste, llame al centro de servicios autorizado.
- Las reparaciones solo pueden ser llevadas a cabo por parte de un técnico autorizado.
- La reparación o cualquier reclamo de garantía que surja de una conexión incorrecta o del uso incorrecto de la máquina no estará cubierto por la garantía. En estos casos, los gastos de reparación serán a cargo del usuario.

⚡ La garantía no cubre los errores o fallas que surjan de factores externos (caída de rayos, fallas de la red de electricidad, desastres naturales, etc.).

SOLUCIÓN DE PROBLEMAS Y CÓDIGOS DE ERROR

Problema/error	Descripción	¿Qué hacer...?
F01	Falla de la entrada de agua	<p>Verifique lo siguiente:</p> <ul style="list-style-type: none"> • ¿Está abierto el grifo de agua? ¿Es la presión demasiado baja? • ¿Está apretada la manguera de agua? • ¿Está obstruido el filtro en la manguera de agua? • ¿Está congelada la manguera?
F03	Falla del drenaje	<p>Verifique lo siguiente:</p> <ul style="list-style-type: none"> • ¿Está apretada la manguera? ¿Fluye el agua a través de ella? • ¿Está obstruido el filtro en la manguera de drenaje? • ¿Está congelada la manguera?
F04/F05/F06/ F07/F23	Falla del módulo electrónico	<p>Apague el aparato presionando el botón «ENCENDIDO» durante 3 segundos. Presione el botón «INICIAR/PAUSA» nuevamente. Si el error persiste, llame al técnico de servicios.</p>
F24	El agua llega al nivel de desbordamiento	<p>Detenga el programa presionando el botón «INICIAR/PAUSA». Reinicie el programa. Si el aparato continúa bombeando agua hacia afuera, cierre el grifo de agua y llame a un técnico.</p>
F13	Error en el bloqueo de la puerta	<p>La puerta se cierra, pero no se puede bloquear. Apague la máquina. Enciéndala y reinicie el programa de lavado. Si el error persiste, llame al técnico de servicios.</p>
F14	Error en el desbloqueo de la puerta	<p>La puerta está cerrada, pero no se puede desbloquear. Apague la máquina, vuelva a encenderla. Si el error persiste, llame al técnico de servicios.</p>
Unb	Unb Alarma de desequilibrio	<p>Resuelva la alarma de desequilibrio en los siguientes pasos:</p> <ol style="list-style-type: none"> 1. Enredo de ropa Si los artículos se enredaron, presione el botón «Encendido» durante 3 segundos para apagar la máquina, abra la puerta, redistribuya la carga de forma manual, y seleccione el programa de CENTRIF. solo, para intentar nuevamente. 2. Ropa de peso demasiado ligero Presione el botón «Encendido» durante 3 segundos para apagar la máquina, abra la puerta, y agregue los artículos adicionales, y seleccione el programa de CENTRIF. solo, para intentar nuevamente.

RECOMENDACIONES Y USO ECONÓMICO

Cuando lave ropa de color por primera vez, sepárelas por color y lávelas por separado

Lave la ropa excesivamente sucia en pequeñas cantidades, con más detergente en polvo o con un ciclo de prelavado.

Aplique quitamanchas sobre las manchas difíciles antes del lavado. Consulte CONSEJOS SOBRE MANCHA.

Si lava ropa a baja temperatura con frecuencia, y con detergentes líquidos, se pueden engendrar bacterias que pueden causar olor en la lavadora. Se recomienda ejecutar el programa «Limp. Tambor» para limpiar el tambor.

Evite lavar una carga muy pequeña ya que esto provocará el uso excesivo de energía y un bajo rendimiento de limpieza.

Afloje la ropa doblada antes de ponerla en el tambor.

Solo use detergentes para lavadora.

Si el agua excede 14 °dH, se debe usar ablandador de agua. El daño por calentamiento que surja del uso incorrecto de los ablandadores de agua no estará cubierto por la garantía. Compruebe la información sobre dureza del agua con su proveedor de agua local.

No se recomienda el uso de blanqueadores a base de cloro ya que pueden dañar el calentador.

Si utiliza un agente de descalcificación, o tinte, asegúrese de que sea adecuado para su uso en el aparato.

¡No utilice solventes ni productos químicos similares (disolvente de pintura, aguarrás, gasolina, etc.)!

No agregue detergente en polvo endurecido grumoso en el dispensador de detergente, ya que esto puede obstruir la tubería en la lavadora.

Una velocidad de centrifugado más alta dejará menos humedad residual en la ropa. De modo que es más económico y más rápido usar una lavador de carga frontal.

Las piezas de repuesto originales relevantes para el funcionamiento conforme al reglamento sobre diseño ecológico se pueden adquirir en nuestro Servicio de Asistencia Técnica Oficial (información sobre listado de servicios de asistencia técnica oficial y repuestos disponible en www.hisense.es dentro de la sección soporte) durante al menos 10 años a partir de la fecha de introducción en el mercado del aparato dentro del Espacio Económico Europeo.

CONSEJOS SOBRE MANCHA

Antes de usar quitamanchas con fines especiales, intente el uso de métodos naturales que no dañen el ambiente para eliminar manchas no tan difíciles.

¡Una acción rápida facilitará la eliminación de manchas! Humedezca la mancha y luego enjuague con agua fría (templada), pero ¡nunca con agua caliente!

Manchas	Mancha
Lodo	Cuando la mancha está seca, primero sáquela de la prenda con un raspado, antes de lavarla en la máquina. Si la mancha es difícil, sumérgjala en un quitamanchas a base de enzimas, antes del lavado. Si la mancha no es difícil, quítela con detergente líquido o detergente en polvo de forma manual, antes del lavado.
Antitranspirante	Antes de lavar en la máquina, aplique detergente líquido sobre la ropa. Aplique quitamanchas sobre cualquier mancha difícil. Alternativamente, utilice blanqueador a base de oxígeno para el lavado.
Té	Sumerja o enjuague la ropa en agua fría y agregue quitamanchas, si fuera necesario.
Chocolate	Sumerja o enjuague la ropa con agua jabonosa templada. A continuación, aplique jugo de limón y enjuague.
Tinta	Antes de lavar en la máquina, aplique quitamanchas sobre la mancha. Además, puede usar alcohol desnaturalizado. Dé vuelta la prenda de adentro hacia afuera y coloque una toalla de papel debajo de la mancha. Use el alcohol sobre el lado trasero de la mancha. Al final del proceso, enjuague profundamente la prenda.
Rotuladores	Diluya un poco de almidón en el agua y aplíquelo sobre la mancha. Cuando se seque, raspe con un cepillo, luego lave la prenda en la máquina.
Alimentos para bebés (orina, barro, manchas de comida)	Antes de lavar en la máquina, sumerja las manchas en agua templada durante, al menos, media hora. Para eliminar las manchas con mayor facilidad, agregue un quitamanchas a base de enzimas.
Pasto	Antes de lavar en la máquina, sumerja la ropa en un quitamanchas a base de enzimas. Las manchas de pasto se pueden eliminar, además, sumergiendo (durante aprox. 1 hora) en jugo de limón diluido o vinagre blanco.
Huevos	Sumerja la prenda en un quitamanchas a base de enzimas. Sumerja en agua fría durante, al menos, 30 minutos, o unas pocas horas si las manchas son difíciles. A continuación, lave en la lavadora.
Café	Sumerja la prenda en agua salada. Si la mancha no es fresca, sumérgjala con una mezcla de glicerina, amoníaco y alcohol.
Betún	Aplique aceite de cocina sobre la mancha y enjuague.

Manchas	Mancha
Sangre	Mancha fresca: enjuague la prenda con agua fría y lávela en la máquina. Mancha seca: sumerja la prenda en un quitamanchas a base de enzimas. A continuación, lave en la lavadora. Si la mancha no se desvanece, intente sacarla con un blanqueador adecuado para su ropa.
Pegamento, goma de mascar	Coloque la ropa en una bolsa y póngala en el freezer hasta que la mancha de endurezca. Quítela con un cuchillo filoso. Diluya la mancha con un quitamanchas para prelavado y enjuague profundamente. Finalmente, lave en la lavadora.
Maquillaje	Use un quitamanchas para prelavado, luego, lave en la máquina.
Manteca	Antes de lavar en la máquina, aplique quitamanchas sobre la mancha. Enjuague con agua caliente (tanto calor como pueda soportar la tela).
Leche	Sumerja la prenda en un quitamanchas a base de enzimas. Sumerja durante, al menos, 30 minutos, o unas pocas horas si las manchas son difíciles. A continuación, lave en la lavadora.
Jugo de fruta	Aplique una mezcla de sal y agua sobre la mancha. Espere un rato y luego enjuague. Además, puede aplicar bicarbonato de sodio, vinagre blanco o jugo de limón sobre la mancha antes de lavar en la máquina. Para las manchas viejas, use glicerina, y después de 20 minutos, enjuague con agua fría. Finalmente, lave en la lavadora.
Vino	Sumerja la ropa en agua fría durante, al menos, 30 minutos. Además, use un quitamanchas. A continuación, lave en la lavadora.
Cera	Ponga la ropa en el freezer hasta que la cera se endurezca. Luego, quítela raspando. Coloque una toalla de papel sobre la mancha, elimine la cera restante calentándola con una plancha hasta que el papel absorba la cera.
Transpiración	Antes de lavar en la máquina, frote detergente líquido sobre la ropa.
Goma de mascar	Ponga la ropa en el freezer hasta que la goma de mascar se endurezca. Luego, quítela raspando. A continuación, lave en la lavadora.

ELIMINACIÓN

El embalaje está hecho de materiales respetuosos con el ambiente que se pueden reciclar, eliminar o destruir sin riesgos para el ambiente. Con este fin, los materiales de embalaje se etiquetan de manera apropiada.



El símbolo en el producto o en su embalaje indica que este producto no debe ser tratado como desecho doméstico. Lleve el producto a su centro de reciclado local para equipos eléctricos y electrónicos de desecho.

Cuando **se desecha** el aparato al final de su vida útil, extraiga todos los cables de alimentación, y destruya el pasador y el interruptor de la puerta para evitar que la puerta se bloquee a fin de garantizar la seguridad de los niños.

Este aparato cumple con la Directiva WEEE Europea.

La **eliminación** correcta del producto ayudará a evitar efectos negativos en el ambiente y en la salud de las personas, lo que podría ocurrir en caso de una eliminación inadecuada del producto. Para conocer información detallada sobre la eliminación de desechos, póngase en contacto con EL organismo municipal relevante a cargo de la gestión de desechos, o con su centro de eliminación de desechos, o con el lugar donde compró el producto.

CONSUMO DE ENERGÍA TÍPICO

Instrucciones del programa

1. El programa «Eco 40-60» puede limpiar la ropa de algodón normalmente sucia lavable entre aprox. 40°C a 60°C, y este programa cumple con la legislación sobre el diseño EU eco.
2. El consumo de energía en el modo apagado es de 0,49 W.
3. Los programas con bajo consumo de energía son, en general, aquellos con temperatura del agua más baja y una mayor duración.
4. La carga de la máquina hasta la capacidad para los respectivos programas que indica el fabricante ahorrará energía y agua.
5. Use detergente, suavizantes y otros aditivos de manera apropiada. No aplique detergente en exceso. Esto puede afectar la limpieza negativamente.
6. La limpieza de la máquina a una frecuencia óptima puede evitar el depósito de calcio.
7. El nivel del ruido y la humedad restante se ven influenciados por la velocidad del centrifugado: la velocidad de centrifugado más alta dejará menor humedad restante, pero el ruido será más alto.
8. La información del producto y el código QR se indican en la placa de características, y la información de registro del producto se puede obtener mediante el escaneo del código QR.
9. Consulte la tabla a continuación para conocer la información sobre los programas estándares.

Programa	Temperatura seleccionada (°C)	Capacidad nominal (kg)	Temperatura máxima en el tambor (°C)	Duración del programa (h:min)	Consumo de energía (kWh/ciclo)	Consumo de agua (litros/ciclo)	Contenido de humedad restante (%)	Velocidad de centrifugado máxima (rpm)
Eco 40-60 carga completa	-	12,0	35	3:59	0,980	80,0	53,90	1400
Eco 40-60 media carga	-	6,0	26	3:00	0,430	48,0	53,90	1400
Eco 40-60 1/4 de carga	-	3,0	24	2:20	0,210	34,0	53,90	1400
Algodón	20	12,0	20	2:18	0,400	140,0	55,00	1400
Algodón	60	12,0	58	3:38	2,140	140,0	55,00	1400
Sintético	40	6,0	40	2:39	1,140	115,0	35,00	1400
Rápido 15'	20	1,0	20	0:15	0,022	28,0	65,00	800

Los valores que se muestran para los programas distintos de «Eco 40-60» son solo indicativos.

Para obtener más información acerca del modelo, puede acceder la base de datos oficial de productos de la Unión Europea (UE EPREL) acerca de Etiquetado Energético. El identificador del modelo también se encuentra en la etiqueta energética facilitada con el producto.

☼ La carga máxima o nominal aplica a la ropa preparada conforme la norma IEC 60456.

⚠ Debido a las desviaciones en términos de tipo y cantidad de ropa, centrifugado, fuente de alimentación, temperatura y humedad, la duración del programa y el consumo de energía, que se miden al final, pueden diferir de los mencionados en la tabla.

Nos reservamos el derecho a realizar cambios y actualizaciones en las instrucciones de uso.

Conexión de su aparato a la aplicación ConnectLife



1. ConnectLife

ConnectLife es una plataforma doméstica inteligente que conecta a las personas, los dispositivos y los servicios. La aplicación **ConnectLife** incluye servicios digitales avanzados y soluciones fáciles que permiten a los usuarios monitorear y controlar los aparatos, recibir notificaciones desde un teléfono inteligente, y actualizar el software (las características admitidas varían en función de su aparato y su región/país).

Para conectar su dispositivo inteligente, necesita una red WiFi doméstica y un teléfono inteligente con la aplicación **ConnectLife**.



Para descargar la aplicación **ConnectLife**, escanee el código QR o busque **ConnectLife** en su tienda de aplicaciones favorita.

1. Instale la aplicación **ConnectLife** y cree una cuenta.
2. En la aplicación **ConnectLife**, vaya al menú «+» y seleccione el tipo de dispositivo apropiado. Escanee el código SN (lo puede encontrar en la parte superior del marco de la puerta; además, puede acceder al código SN de forma manual).
3. La aplicación lo guía a lo largo de todo el proceso de conexión de su aparato a su teléfono inteligente.
4. Después de una conexión correcta, el aparato se puede operar de manera remota mediante la aplicación móvil.

¿Tiene más preguntas? Visítenos en www.connectlife.io o póngase en contacto con nosotros en hello@connectlife.io.

2. WLAN

2.1 Habilitación de WLAN en el aparato

Haga clic en el botón «**WLAN**» en la esquina superior derecha del menú desplegable para habilitar o deshabilitar la función de WiFi.

2.2 Configuración de la conexión

Para la primera puesta en marcha: siga el inicio para completar los Ajustes del dispositivo y la vinculación de la cuenta de la aplicación.

Si no puede finalizar la configuración y vinculación de WLAN, puede iniciar de la siguiente manera:

- 1) Haga clic en el botón «**Configuración**» en la esquina superior derecha del menú desplegable para acceder a los «**Configuración**», y vaya a los ajustes de «**WLAN**» para configurar la WLAN;
- 2) Haga clic en el botón «**WLAN**» en la esquina superior derecha del menú desplegable para acceder a la «**WLAN**» directamente.

2.3 Emparejamiento

Haga clic en el botón «**Configuración**» en la esquina superior derecha del menú desplegable para acceder a la página de «**Configuración**».

- 1) Haga clic en «**APP y emparejamiento**» para acceder a la página de emparejamiento.
- 2) Haga clic en «**Vincular una nueva cuenta**» para iniciar el proceso de emparejamiento para un usuario nuevo.
- 3) Haga clic en «**Siguiente**» y surgirá el código QR dedicado para el emparejamiento del dispositivo.

2.4 Desemparejamiento

1) En el lado del aparato:

- A. Haga clic en el botón «**Configuración**» en la esquina superior derecha del menú desplegable para acceder a la página de «**Configuración**».
- B. Haga clic en «**APP y emparejamiento**» para acceder a la página de emparejamiento.
- C. Haga clic en «**Desvincular**» para desvincular la cuenta conectada.
- D. Marque las cuentas que quiere desvincular y haga clic en «**Desvincular**» para desconectar.

2) En el lado del teléfono inteligente:

- A. Seleccione y haga clic en el dispositivo que quiere desvincular en la página de «**Dispositivos**».
- B. Haga clic en «**Configuración**» para acceder a la página de Ajustes.
- C. Haga clic en «**Eliminar dispositivo**» para desvincular el dispositivo en la aplicación **ConnectLife**.

2.5 Inicio remoto

Haga clic en el botón «**Control remoto**» en la esquina superior derecha del menú desplegable para habilitar o deshabilitar esta función.

2.6 Actualización del sistema

Haga clic en el botón «**Configuración**» en la esquina superior derecha del menú desplegable para acceder a la página de «**Configuración**». Haga clic para abrir la página de «**Sistema**». Elija «**Actualización del sistema**», puede verificar si se ha lanzado una nueva versión o no.

Hisense

life reimagined