

Hisense

life reimaged

MANUAL DE OPERACIÓN DE USUARIO

Antes de utilizar este aparato, lea detenidamente este manual y
consérvelo para consultas futuras

WF3S1243B*3
WF3S1243B*4

WF3S1243B*

WF3G1243B*3


ES

Español

Esta lavadora es solo para uso doméstico.

Por favor, no la utilice para lavar ropa que no sea apta para la lavadora.


Los siguientes símbolos se utilizan en todo el manual y tienen el siguiente significado:

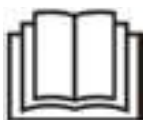
 Información, consejo, sugerencia o recomendación

 Advertencia - peligro general

 Advertencia - peligro de descarga eléctrica

 Advertencia - peligro de superficie caliente

 Advertencia - peligro de incendio



Es importante que lea detenidamente las instrucciones.

CONTENIDOS

4 PRECAUCIONES DE SEGURIDAD 10 DESCRIPCIÓN DE LA LAVADORA 11 Especificaciones técnicas	INTRODUCCIÓN
12 INSTALACIÓN Y CONEXIÓN 13 Extracción de los tornillos/varillas de bloqueo 14 Traslado y transporte después de la instalación 15 Selección de la habitación 15 Ajuste de las patas de la lavadora 17 Conexión al suministro de agua 17 Tope de agua 18 Conexión y fijación de la manguera de descarga de agua 20 Conexión del aparato a la red eléctrica 21 ANTES DE UTILIZAR EL APARATO POR PRIMERA VEZ	PREPARACIÓN DE LA LAVADORA ANTES DEL PRIMER USO
22 PROCESO DE LAVADO, PASO A PASO (1-7) 22 Paso 1: Atención a las etiquetas de la ropa 23 Paso 2: Preparación para el proceso de lavado 27 Paso 3: Selección del programa de lavado 31 Paso 4: Selección de ajustes y funciones adicionales 37 Paso 5: Inicio del programa de lavado 38 Paso 6: Cambio del programa de lavado o anulación manual (física) 39 Paso 7: Fin del programa de lavado 40 INTERRUPCIONES Y CAMBIO DE PROGRAMA 42 MANTENIMIENTO Y LIMPIEZA 42 Limpieza del compartimento del detergente 43 Limpieza de la manguera de suministro de agua, de la carcasa del dispensador de detergente y de la junta de goma de la puerta 44 Limpieza del filtro de la bomba 45 Limpieza del exterior de la lavadora	PASOS DEL PROCESO DE LAVADO LIMPIEZA Y MANTENIMIENTO DE LA LAVADORA
46 RESOLUCIÓN DE PROBLEMAS 46 ¿Qué hacer...? 47 Tabla de resolución de problemas y errores 48 Mantenimiento 49 RECOMENDACIONES PARA EL LAVADO Y USO ECONÓMICO DE SU LAVADORA 50 Consejos para eliminar manchas 52 ELIMINACIÓN 53 TABLA DE CONSUMOS TÍPICOS 54 Conexión Wi-Fi	RESOLUCIÓN DE PROBLEMAS MISCELÁNEA

PRECAUCIONES DE SEGURIDAD



Lea atentamente las instrucciones de uso antes de utilizar la lavadora.

Por favor, no utilice la lavadora sin haber leído y comprendido estas instrucciones de uso.

Estas instrucciones de uso de la lavadora se suministran con diferentes tipos o modelos de lavadoras. Por lo tanto, pueden incluir instrucciones para ajustes o equipos que no están disponibles en la lavadora.

Si no sigue las instrucciones o usa la lavadora de forma incorrecta, puede dañar la ropa o el aparato, o lesionar al usuario. Guarde las instrucciones cerca de la lavadora.

Su secadora es solo para uso doméstico. Si la lavadora se utiliza con fines profesionales, lucrativos o más allá del uso doméstico normal, o si la lavadora es utilizada por una persona que no sea un consumidor, el período de garantía debe ser igual al período mínimo de garantía exigido por la legislación pertinente.

Instale la lavadora correctamente siguiendo las instrucciones y conéctela al suministro de agua y al suministro eléctrico (consulte el capítulo "INSTALACIÓN Y CONEXIÓN"). Las conexiones de agua y electricidad deben ser realizadas por un técnico o especialista cualificado.

Cualquier reparación o mantenimiento relacionado con la seguridad o el rendimiento debe ser realizado por especialistas formados.

Para evitar peligros, los cables de **alimentación dañados** solo deben ser reemplazados por el fabricante, un técnico de servicio o personal autorizado.

Espere al menos 2 horas hasta que la lavadora haya alcanzado la temperatura ambiente antes de conectarla a la red eléctrica.

Solo un centro de servicio autorizado puede realizar el mantenimiento de este producto con las piezas de repuesto aprobadas por fabricantes autorizados.

Bajo ninguna circunstancia debe intentar reparar el aparato usted mismo. Las reparaciones llevadas a cabo por personas inexpertas pueden causar daños o un peor funcionamiento. Diríjase a su Centro de Servicios local e insista siempre en utilizar repuestos originales.

Si la lavadora se conecta de forma incorrecta, se utiliza de forma inadecuada o es reparada por personal no autorizado, el usuario será responsable del coste de los daños, ya que dichos daños no estarán cubiertos por la garantía.

La lavadora no debe conectarse a la red eléctrica mediante un alargador.

No conecte la lavadora a la red eléctrica mediante un dispositivo de conmutación externo (como un temporizador de programas) ni la conecte a una fuente de alimentación que sea encendida y apagada regularmente por el proveedor de suministro eléctrico.

No conecte la lavadora a una toma de corriente prevista para una afeitadora eléctrica o un secador de pelo.

La toma de corriente debe tener una conexión a tierra segura y el suministro de agua no debe estar obstruido.

No instale la lavadora en una habitación donde la temperatura pueda descender por debajo de 5°C, ya que las piezas de la lavadora podrían dañarse si el agua se congela.

Coloque la lavadora sobre una base sólida (hormigón) nivelada y estable.

Si la lavadora se coloca sobre una base estable y elevada, debe asegurarse adicionalmente para evitar que vuelque.

Antes del primer uso de la lavadora, retire las varillas de bloqueo, ya que la puesta en marcha de una lavadora bloqueada puede provocar daños graves (consulte el capítulo "INSTALACIÓN Y CONEXIÓN/Retirada de las varillas de bloqueo"). En caso de que se produzcan tales daños, la garantía quedará anulada.

Para conectar la lavadora al suministro de agua, asegúrese de utilizar una manguera de suministro de agua y una junta. La presión del agua debe estar entre 0,1-1MPa (1-10bar; 1-10kp/cm²; 10-100N/cm²).

Utilice siempre una manguera de suministro de agua nueva para conectar la lavadora al sistema de suministro de agua; no reutilice una manguera de suministro de agua vieja.

El extremo de la manguera de descarga debe llegar hasta el tubo de descarga.

Antes de iniciar el ciclo de lavado, presione la puerta en la posición indicada hasta que encaje. La puerta no puede abrirse durante el funcionamiento de la lavadora.


Recomendamos utilizar el programa de limpieza de Tambor (consulte la TABLA DE PROGRAMAS) para **eliminar las impurezas del tambor de la lavadora antes del primer lavado.**

Después del ciclo de lavado, cierre el grifo del agua y desenchufe la lavadora de la toma de corriente.

Utilice la lavadora solo para lavar ropa, tal y como se describe en el manual de instrucciones. La lavadora no está diseñada para la limpieza en seco.

Utilice solo detergentes para el lavado de máquina y el cuidado de la ropa. No nos hacemos responsables de los daños o la decoloración de las juntas y las piezas de plástico causados por el uso incorrecto de lejía o colorantes.

Al desincrustar, utilice solo agentes desincrustantes con protección anticorrosión añadida. (Utilice solo agentes desincrustantes no corrosivos). Siga las instrucciones del fabricante. Complete el proceso de descalcificación con varios ciclos de aclarado o ejecutando el programa de limpieza de tambor (programa de autolimpieza) para eliminar cualquier ácido residual (por ejemplo, vinagre, etc.).

 No utilice detergentes que contengan disolventes, ya que podrían liberar gases tóxicos, dañar la lavadora y provocar riesgo de incendio y explosión.

La lavadora no es apta para ser utilizada por personas con discapacidades físicas o psíquicas (incluidos niños) ni por personas que carezcan de experiencia y conocimientos. Dichas personas deben ser instruidas en el uso de la lavadora por la persona responsable de su seguridad.

La garantía no cubre los consumibles, las ligeras desviaciones de color, el aumento de ruido debido al envejecimiento del aparato que no afecte al funcionamiento y los defectos de aspecto de los componentes que no afecten al funcionamiento y la seguridad del aparato.

SEGURIDAD INFANTIL

Antes de cerrar la puerta de la lavadora y poner en marcha el programa, asegúrese de que no haya nada en el tambor aparte de la ropa (por ejemplo, si un niño subió al tambor de la lavadora y cerró la puerta desde dentro).

Mantenga el detergente y el acondicionador fuera del alcance de los niños.

Active el bloqueo infantil. Consulte el capítulo "SELECCIÓN DE LA CONFIGURACIÓN/Bloqueo infantil".

No deje que los niños menores de tres años se acerquen al aparato, a menos que estén bajo supervisión constante.

La lavadora se ha fabricado de conformidad con todas las normas de seguridad pertinentes.

Esta lavadora puede ser utilizada por niños menores de 8 años y por personas con capacidades físicas, sensoriales o mentales reducidas o con falta de experiencia y conocimientos, siempre que hayan sido supervisados durante el uso de la lavadora, que se les hayan proporcionado

las instrucciones pertinentes relativas al uso seguro de la lavadora y que comprendan los peligros de un uso inadecuado. Asegúrese de que los niños no jueguen con el aparato. Los niños no deben limpiar la lavadora ni realizar tareas de mantenimiento sin supervisión.

PELIGRO DE SUPERFICIE CALIENTE

A temperaturas de lavado más elevadas, el cristal de la puerta se calentará. Tenga cuidado para evitar quemaduras. Asegúrese de que los niños no jueguen cerca del cristal de la puerta.

PROTECCIÓN CONTRA DESBORDAMIENTO DE AGUA (CON LA LAVADORA ENCENDIDA)

Si el nivel de agua del aparato supera el nivel normal, se activará la protección contra desbordamiento. Cortará el suministro de agua y comenzará a bombear el agua. El programa se interrumpirá y se informará de un error.

TRANSPORTE/TRANSPORTE DESPUÉS DE LA INSTALACIÓN

Si quiere mover la lavadora después de haberla instalado, inserte al menos una barra de bloqueo para bloquearla

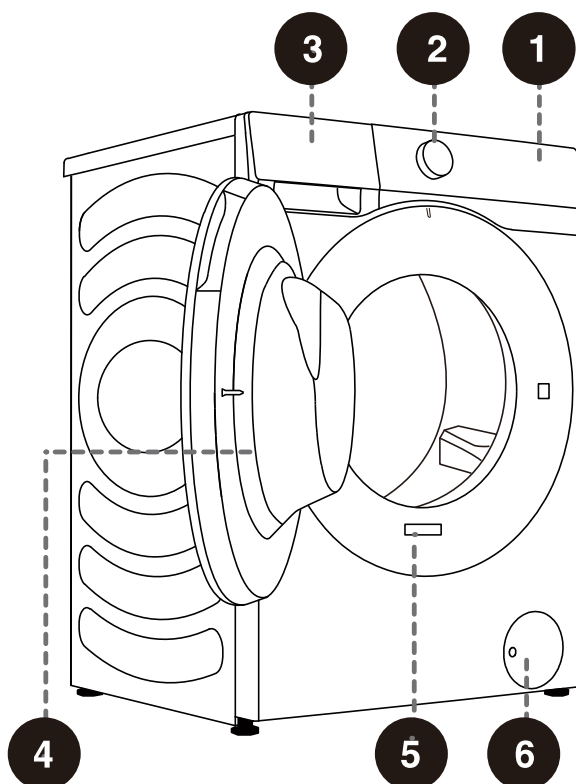
(consulte el capítulo "INSTALACIÓN Y CONEXIÓN/ Movimiento y transporte"). ¡Antes de colocar las varillas de bloqueo, desconecte la lavadora de la red eléctrica!

Si el cable de alimentación está dañado, debe ser reemplazado por el fabricante, su agente de servicio o personas debidamente calificadas a fin de evitar peligro.

DESCRIPCIÓN DE LA LAVADORA

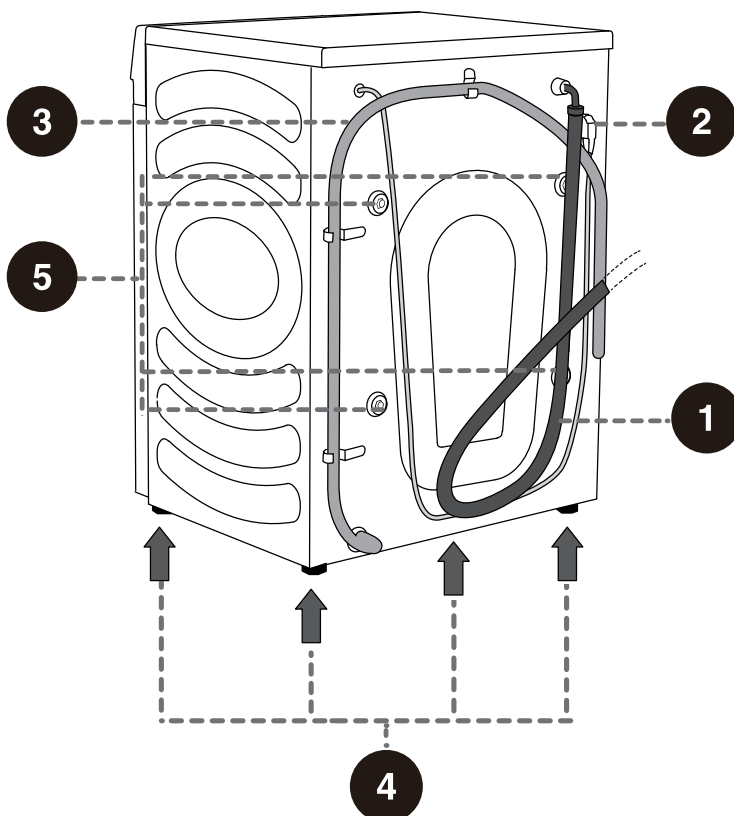
DELANTERO

- 1 Unidad de control
- 2 Perilla selectora de programas
- 3 Compartimiento para el detergente
- 4 Puerta
- 5 Placa de características
- 6 Cubierta del filtro de la bomba



TRASERO

- 1 Manguera de suministro de agua
- 2 Cable de alimentación
- 3 Manguera de descarga de agua
- 4 Patas ajustables
- 5 Varillas/tornillos de bloqueo



Las ilustraciones de este manual son sólo para fines de referencia. Debido a que nuestros productos están sujetos a mejoras continuas, la apariencia, el color y las partes funcionales de su producto real pueden variar de las que se muestran en las ilustraciones.

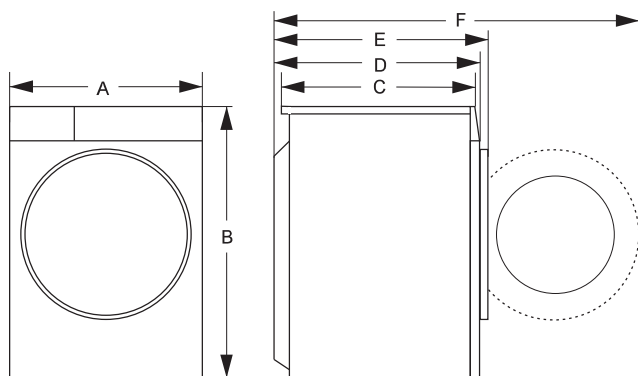
ESPECIFICACIONES TÉCNICAS

(SEGÚN EL MODELO)

La placa de características con información básica sobre la lavadora está montada en la pared frontal de la abertura de la puerta de la lavadora (consulte el capítulo "DESCRIPCIÓN DE LA LAVADORA").

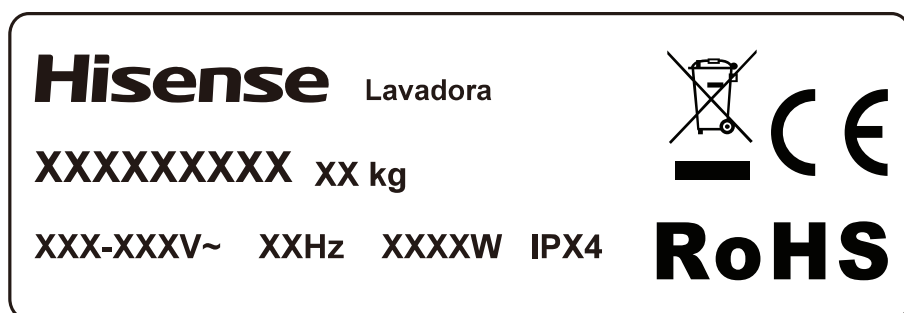
Carga máxima	12.0kg
Peso de la lavadora	73 kg
Voltaje Nominal	220-240V~
Potencia nominal	1750W
Frecuencia	50Hz

Dimensiones (mm)



Índice	Dimensión (mm)
A	595
B	845
C	610
D	640
E	670
F	1150

Placa de características



⚠ Espere al menos 2 horas hasta que la lavadora haya alcanzado la temperatura ambiente antes de conectarla a la red eléctrica.

INSTALACIÓN Y CONEXIÓN

☞ Retire todo el embalaje. Al retirar, asegúrese de no dañar la lavadora con un objeto punzante. Mantenga el material de embalaje (bolsas de plástico, otras piezas de plástico, etc.) fuera del alcance de los niños.

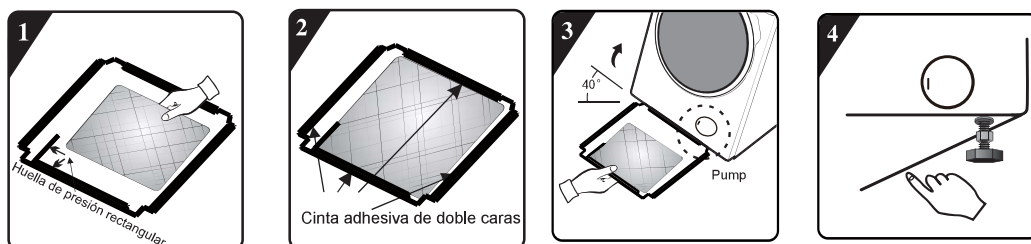
Compruebe si el aparato está dañado. Si sospecha que el aparato está dañado, no lo utilice y póngase en contacto inmediatamente con el servicio técnico.

El aparato se suministra con un juego de soporte, que incluyen:

- Instrucciones de uso;
- 4 enchufes de plástico;
- Manguera de suministro de agua;
- Portador de manguera de drenaje;
- Llave de ajuste;
- Tablero de reducción del ruido.

Asegúrese de que se proporcione todo lo anterior.

CÓMO INSTALAR EL TABLERO DE REDUCCIÓN DEL RUIDO



1. por favor pueda pegar el algodón absorción de ruido a lo largo de la huella de presión rectangular en la placa de fondo (Para alguno modelo, no tiene algodón de absorción de ruido, por lo tanto omite este paso.).

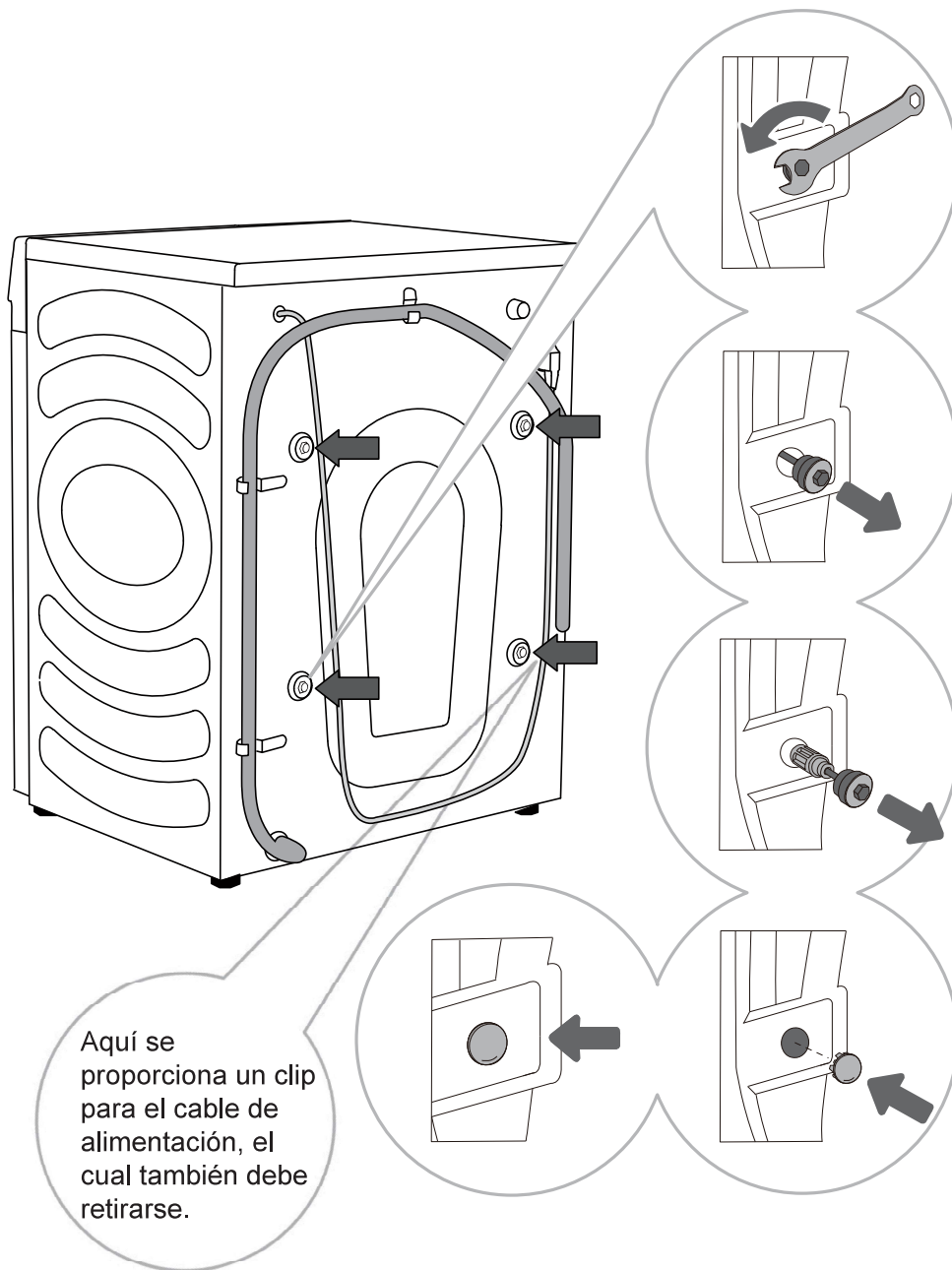
2. Retire las cintas adhesivas de doble caras alrededor de la placa de fondo.

3. La máquina se inclina 40 grados, el lado con brecha de ángulo recto está hacia la parte frontal de la lavadora, el lado con brecha de bisel se inserta entre los dos tornillos de pie en la parte trasera de la lavadora hasta que esté insertado completamente, luego cierra el piso para que se pueda cercar del fondo de la lavadora.

4. Pulse con mano las cintas adhesivas alrededor para que el piso para eliminación de ruido se adhiera a la caja, firmemente.

EXTRACCIÓN DE LOS TORNILLOS/VARILLAS DE BLOQUEO

⚠ Antes del primer uso del aparato, retire los tornillos/varillas de transporte. Un aparato bloqueado puede resultar dañado al encenderlo por primera vez. En caso de que se produzcan tales daños, la garantía quedará anulada.



Aquí se proporciona un clip para el cable de alimentación, el cual también debe retirarse.

1 Aparte las mangueras y utilice una llave de montaje para girar los 4 tornillos de la parte posterior del aparato en el sentido antihorario, tal y como indican las flechas. Afíjelos unos 30mm (no completamente).

2 Tire horizontalmente de los 4 tornillos/varillas de transporte.

3 Saque los tornillos/varillas de transporte, así como las piezas de goma y plástico.

4 Cubra los dos orificios donde se insertan los tornillos/varillas de bloqueo con tapones de plástico. Los tapones de plástico se suministran en la bolsa con el manual de instrucciones de la lavadora (el juego de soporte).

⚠ Guarde los tornillos/varillas de transporte para el caso de que el aparato deba transportarse de nuevo posteriormente (para volver a instalar los tornillos/varillas de bloqueo, siga el procedimiento anterior en orden inverso).

TRASLADO Y TRANSPORTE DESPUÉS DE LA INSTALACIÓN

☞ Si desea trasladar la lavadora después de haberla instalado, deberá volver a instalar los tornillos/varillas de bloqueo para evitar que la lavadora sufra daños por vibraciones durante el transporte (consulte el capítulo "INSTALACIÓN Y CONEXIÓN/Extracción de los tornillos/varillas de bloqueo"). Si ha perdido los tornillos/varillas de bloqueo, puede pedirlos al fabricante.

⚠ Después del transporte, la lavadora debe dejarse en reposo durante al menos dos horas antes de conectarla a la red eléctrica para que alcance la temperatura ambiente. El aparato debe ser instalado y conectado por un técnico cualificado.

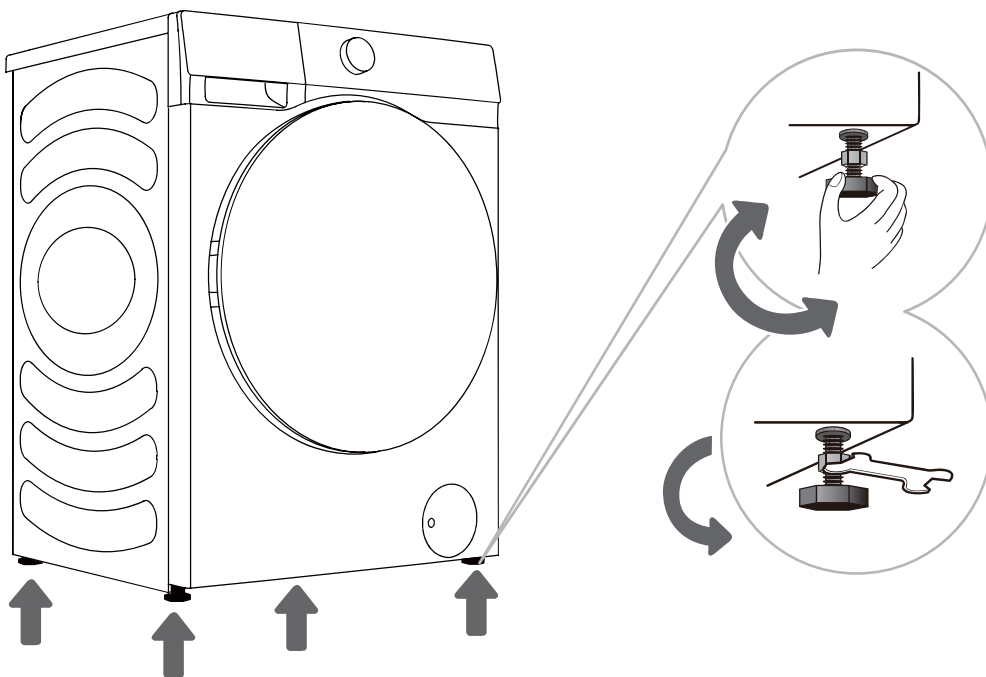
⚠ Lea atentamente las instrucciones de uso antes de conectar la lavadora. La reparación o cualquier reclamación de garantía resultada por una conexión o uso incorrecto de la lavadora no está cubierta por la garantía.

SELECCIÓN DE LA HABITACIÓN

⚠ El suelo sobre el que se coloca la lavadora debe tener una base de concreto. Debe estar limpio y seco; de lo contrario, la lavadora podría deslizarse. Además, limpie la parte inferior de las patas ajustables.

AJUSTE DE LAS PATAS DE LA LAVADORA

Utilice un nivel y la llave suministrada.



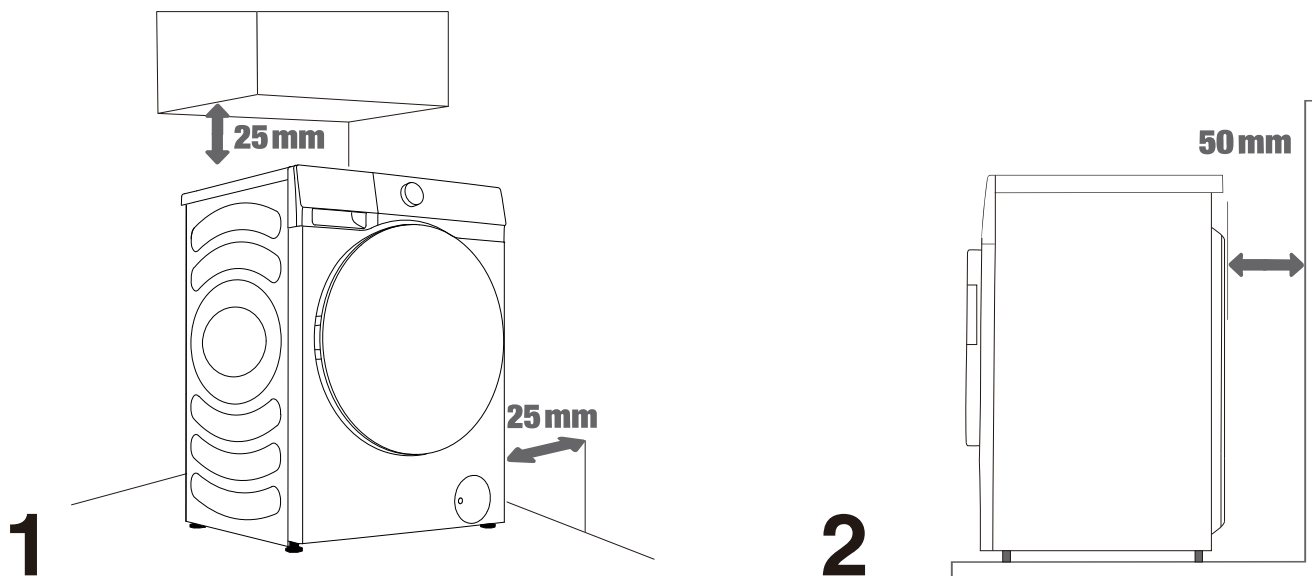
1 Gire las patas ajustables para nivelar la lavadora longitudinal y transversalmente. Las patas pueden nivelarse +/- 2cm.

2 Una vez ajustada la altura de las patas, apriete firmemente las tuercas de seguridad (contratuercas) con la llave suministrada girándolas hacia la parte inferior de la lavadora ↑ (consulte la figura).

⚠ Una nivelación incorrecta de la lavadora con las patas ajustables puede causar vibraciones, deslizamiento del aparato por la habitación y un funcionamiento ruidoso. La nivelación incorrecta de la lavadora no estará sujeta a garantía.

⚠ A veces pueden producirse ruidos extraños o más fuertes durante el funcionamiento del aparato; éstos son principalmente el resultado de una instalación incorrecta.

Distancias de instalación de la lavadora



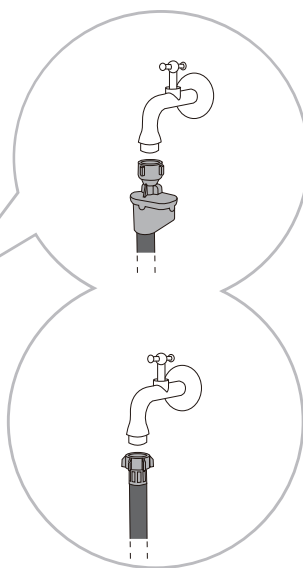
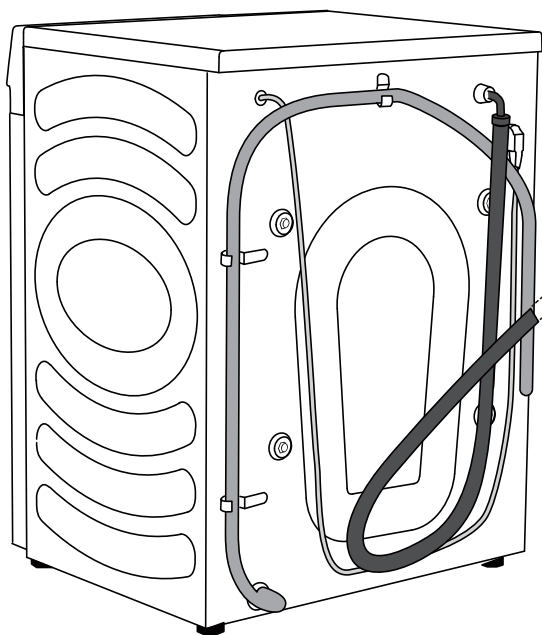
⚠ La lavadora no debe entrar en contacto con paredes o muebles adyacentes. Para optimizar el funcionamiento de la lavadora, recomendamos seguir las distancias a la pared tal como se indica en la figura.

Si no se respetan las distancias mínimas requeridas, no se puede garantizar un funcionamiento seguro y correcto de la lavadora. Además, puede producirse un sobrecalentamiento (figuras 1 y 2).

⚠ No se recomienda instalar la lavadora debajo de una encimera.

CONEXIÓN AL SUMINISTRO DE AGUA

Conecte la manguera al grifo de agua enroscándola en la rosca.



A TOPE DE AGUA

B CONEXIÓN NORMAL

☼ Para el funcionamiento normal de la lavadora, la presión en la red de agua debe estar entre 0,1-1MPa (1-10bar; 1-10kp/cm²; 10-100N/cm²). La presión dinámica mínima del agua puede determinarse midiendo el caudal de agua. En 15 segundos, deben salir 3 litros de agua de un grifo completamente abierto.

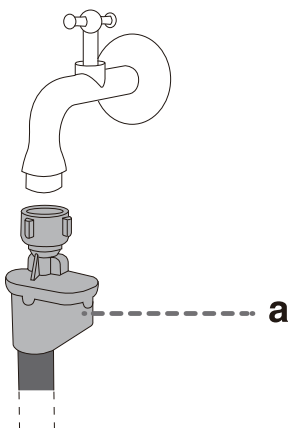
☼ Apriete la manguera de suministro de agua con la mano y asegúrese de que la manguera esté bien sellada (máx. 2Nm). Después de conectar la manguera, compruebe que no haya fugas. No utilice alicates ni herramientas similares para conectar la manguera, ya que podría dañar las roscas de la tuerca.

☼ Utilice solo la manguera de suministro de agua suministrada con el aparato. No utilice mangueras usadas o de otro tipo.

☼ Asegúrese de que la manguera no esté dañada. Si la manguera está degradada, quebradiza o agrietada, debe reemplazarse.

TOPE DE AGUA (SOLO PARA ALGUNOS MODELOS)

Si se daña un tubo interno o una manguera, se activará un sistema de corte que interrumpe el suministro de agua a la lavadora. En tal caso, el cristal de control (a) se pondrá rojo. Reemplace la manguera de suministro de agua.



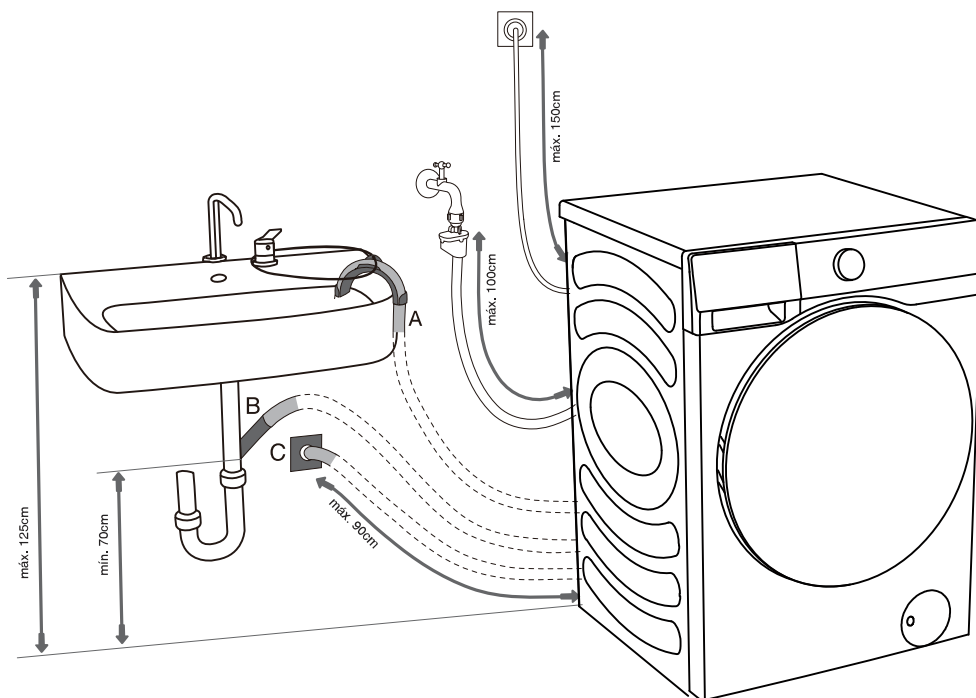
⚠ No sumerja la manguera de suministro de agua con el sistema Tope de agua en agua, ya que contiene una válvula eléctrica.

⚠ La manguera de suministro de agua puede conectarse sin válvula de retención.

⚠ Al conectar la manguera de suministro de agua, asegúrese de hacerlo de forma que permita un suministro de agua adecuado y sin obstrucciones.

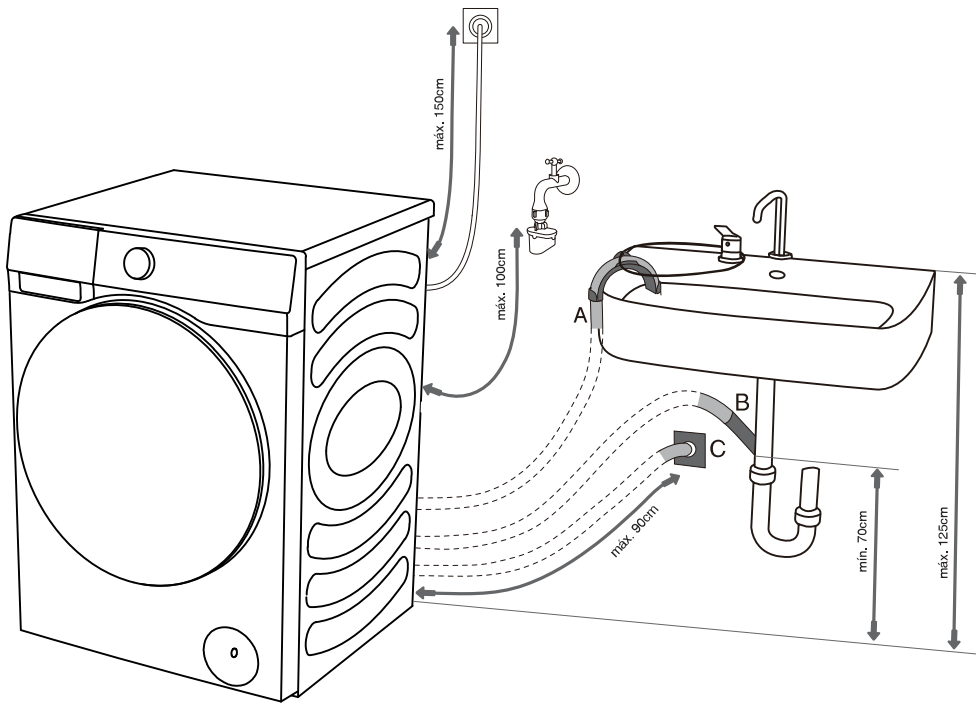
CONEXIÓN Y FIJACIÓN DE LA MANGUERA DE DESCARGA DE AGUA

Introduzca la manguera de descarga de agua en un lavabo o una bañera, o conéctela directamente a un desagüe (diámetro mínimo de la manguera de descarga de 4cm). La distancia vertical desde el suelo hasta el extremo de la manguera de descarga no puede ser superior a 100cm ni inferior a 60cm. Puede conectarse de tres formas (A, B, C).

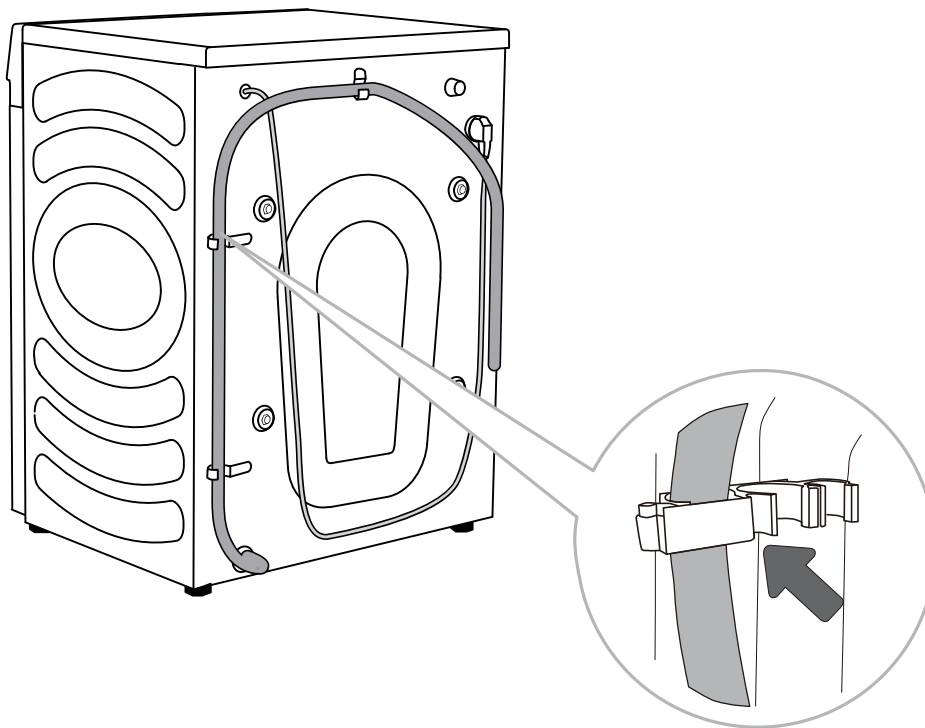


A El extremo de la manguera de descarga puede colocarse sobre un lavabo o una bañera. B Utilice un cordel introducido por la abertura del soporte acodado para fijar la manguera y evitar que se deslice hasta el suelo.

B La manguera de descarga también puede fijarse directamente al desagüe del fregadero. Es inaceptable un fregadero demasiado pequeño. Ten cuidado, ya que el agua escurrida puede estar muy caliente.



C La manguera de descarga también se puede conectar a un desagüe de pared con sifón; dicho sifón debe estar correctamente instalado para permitir la limpieza.

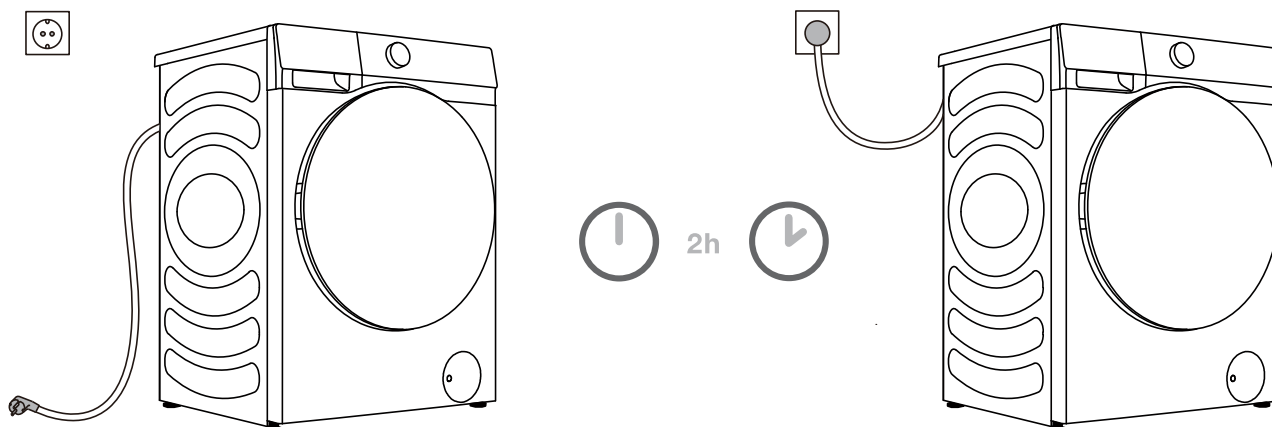


D La manguera de descarga debe conectarse y fijarse en el pasador situado en la parte posterior de la lavadora, tal y como se muestra en la figura.

⚠ Asegúrese de que la manguera de drenaje no esté dañada.

⚠ Si la manguera de descarga no está bien conectada, no se puede garantizar el funcionamiento seguro y correcto de la lavadora.

CONEXIÓN DEL APARATO A LA RED ELÉCTRICA



⚠ Espere al menos 2 horas hasta que la lavadora haya alcanzado la temperatura ambiente antes de conectarla a la red eléctrica.

Conecte la lavadora a una toma de corriente con conexión a tierra. Después de la instalación, la toma de corriente debe ser libremente accesible. La toma de corriente debe estar equipada con un contacto de tierra (de acuerdo con la normativa vigente).

La información sobre su lavadora se indica en la placa de características (consulte el capítulo "DESCRIPCIÓN DE LA LAVADORA/Especificaciones técnicas").

⚠ Recomendamos utilizar una protección contra sobretensión para proteger el aparato en caso de que caiga un rayo.

⚠ La lavadora no debe conectarse a la red eléctrica mediante un alargador.

⚡ No conecte la lavadora a una toma de corriente prevista para una afeitadora eléctrica o un secador de pelo.

⚡ No enchufe ni desenchufe el aparato con las manos mojadas.

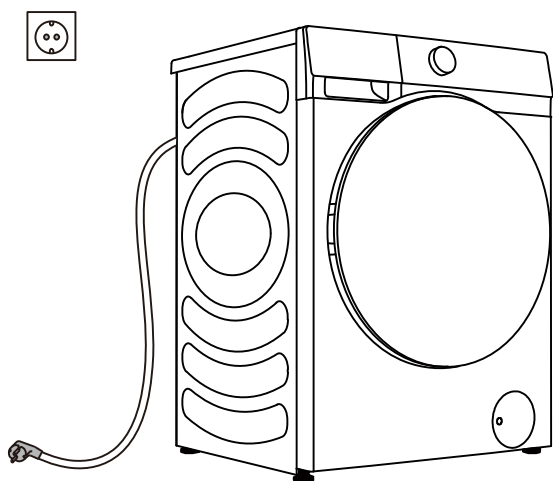
⚡ Cualquier reparación o mantenimiento relacionado con la seguridad o el rendimiento debe ser realizado por especialistas formados.

⚡ Los cables de alimentación dañados solo deben ser reemplazados por personal autorizado por el fabricante.

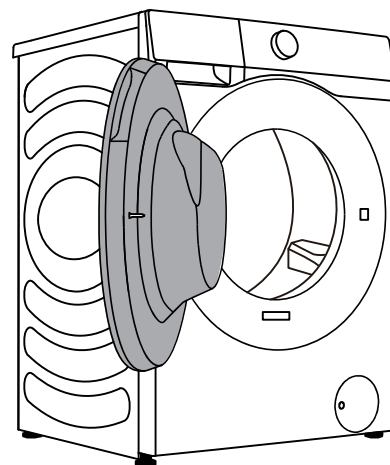
ANTES DE UTILIZAR EL APARATO POR PRIMERA VEZ

Asegúrese de que la lavadora esté desconectada de la red eléctrica; a continuación, abra la puerta hacia usted (figuras 1 y 2).

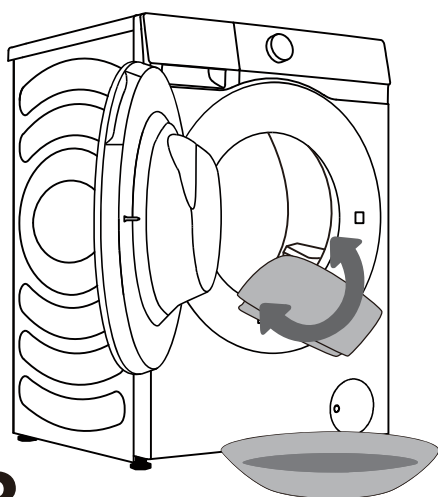
Antes de utilizar el aparato por primera vez, limpie el tambor con un paño de algodón suave y húmedo, o utilice el programa Steril Tub. En ese caso, conecte el aparato a la red eléctrica y abra el grifo del agua. No debe haber ropa en el tambor; el tambor debe estar vacío (Figuras 3 y 4).



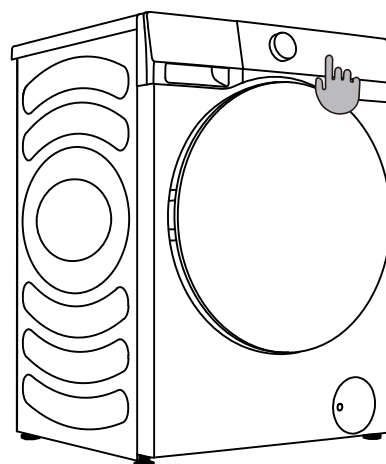
1



2



3




























4

⚠ No utilice disolventes ni productos de limpieza que puedan dañar la lavadora (siga las recomendaciones y advertencias del fabricante del producto de limpieza).

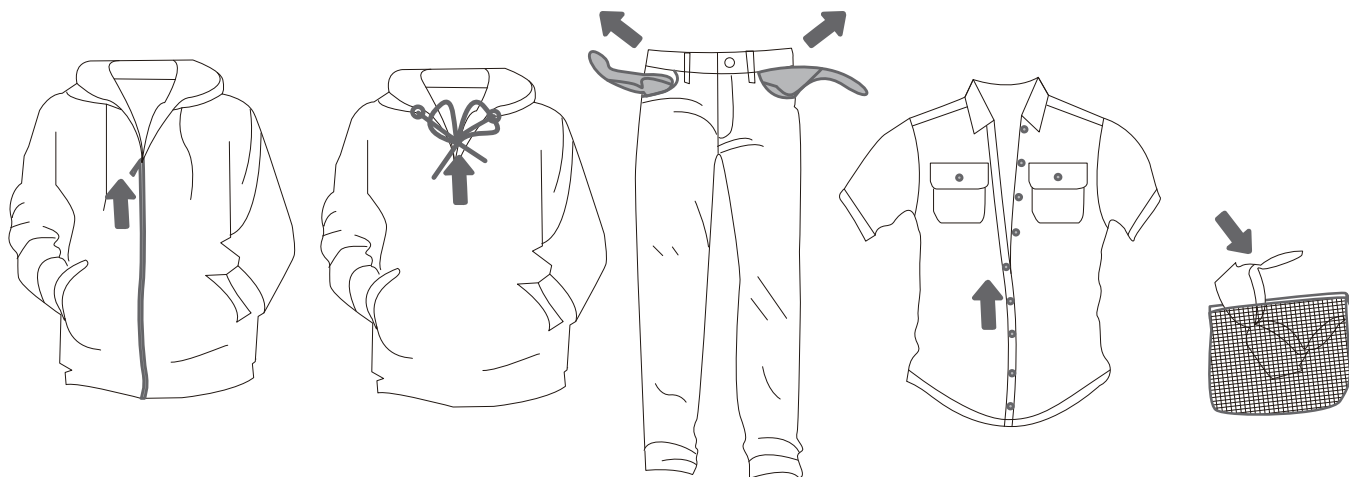
PROCESO DE LAVADO, PASO A PASO (1-7)

Paso 1: ATENCIÓN A LAS ETIQUETAS DE LA ROPA

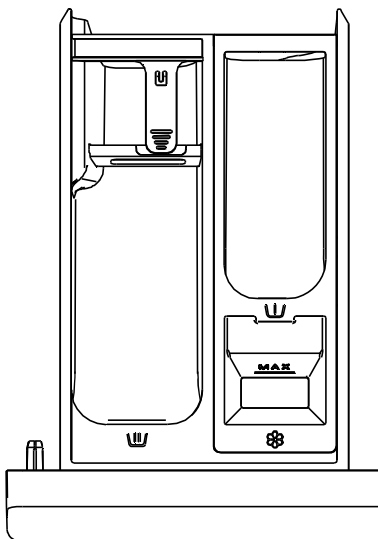
Lavado normal; Ropa delicada	Temp. máx. de lavado 95°C  	Temp. máx. de lavado 60°C  	Temp. máx. de lavado 40°C  	Temp. máx. de lavado 30°C  	Lavar solo a mano 	No lavar 
Lejía	Lejía en agua fría 			No aplicar lejía 		
Lavado en seco	Lavado en seco con todos los productos 	Solvente de petróleo R11, R113 	Lavado en seco con alcohol puro de queroseno y R113 	No lavar en seco 		
Planchado	Plancha caliente, máx. 200°C 	Plancha caliente, máx. 150°C 	Plancha caliente, máx. 110°C 	No planchar 		
Secado	Secar en plano (colocar sobre una superficie plana) 	Ecurrir  Secar al aire 	Temperatura alta  Temperatura baja 	No secar en secadora 		

PASO 2: PREPARACIÓN PARA EL PROCESO DE LAVADO

1. Clasifique la ropa por tipo de tejido, color, suciedad, carga del aparato y temperatura de lavado permitida (consulte la TABLA DE PROGRAMACIÓN).
2. Cierre los botones y las cremalleras, anude las cintas y ponga los bolsillos del revés; retire los clips metálicos que puedan dañar la ropa y el interior de la lavadora u obstruir el desagüe.
3. Coloque la ropa muy delicada y los objetos pequeños en una bolsa especial para ropa sucia.



► AÑADIR DETERGENTE/SUAVIZANTE



Símbolos de los compartimentos del dispensador de detergente

	prelavado
	lavado principal
	suavizante

☼ Recomendamos agregar detergente en polvo inmediatamente antes del ciclo de lavado. Si lo añade antes, asegúrese de que el compartimento de detergente de la bandeja dispensadora esté completamente seco antes de añadir el detergente en polvo, de lo contrario, el detergente en polvo podría apelmazarse antes de iniciar el proceso de lavado.

☼ Vierta el acondicionador en el compartimento de detergente que tiene el símbolo . Siga las recomendaciones mostradas en el embalaje del acondicionador.

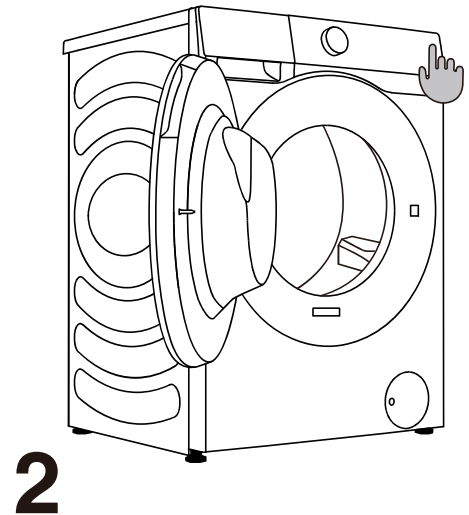
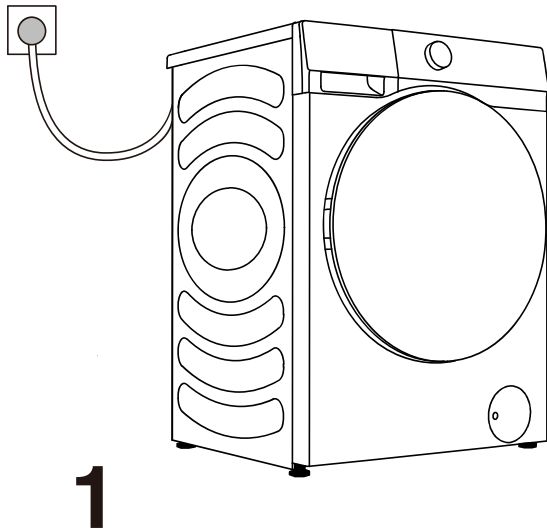
☼ No llene el compartimento del acondicionador por encima del nivel máximo indicado. De lo contrario, el acondicionador se añadirá a la ropa demasiado pronto, lo que provocará que se empeore el efecto de lavado.

☼ Mantenga los detergentes y aditivos fuera del alcance de los niños.

ENCENDIDO DE LA LAVADORA

Conecte la lavadora a la red eléctrica mediante el cable de alimentación y conéctela al suministro de agua.

Encienda el aparato presionando el botón "encendido" (figuras 1 y 2).

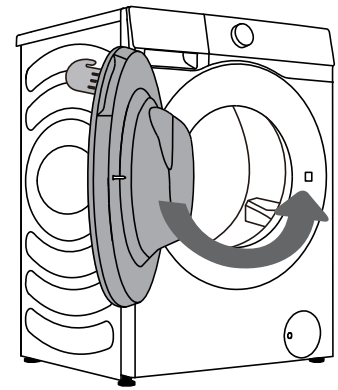
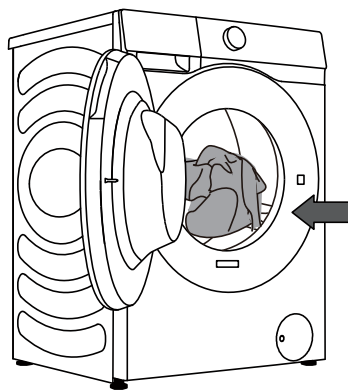
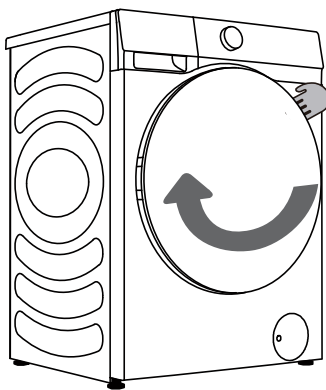


CARGA DE LA LAVADORA

Abra la puerta de la lavadora tirando de la manilla hacia usted (figura 1).

Introduzca la ropa en el tambor (después de asegurarse de que el tambor está vacío) (figura 2).

Cierre la puerta de la lavadora (figura 3). La puerta estará cerrada cuando oiga un clic.

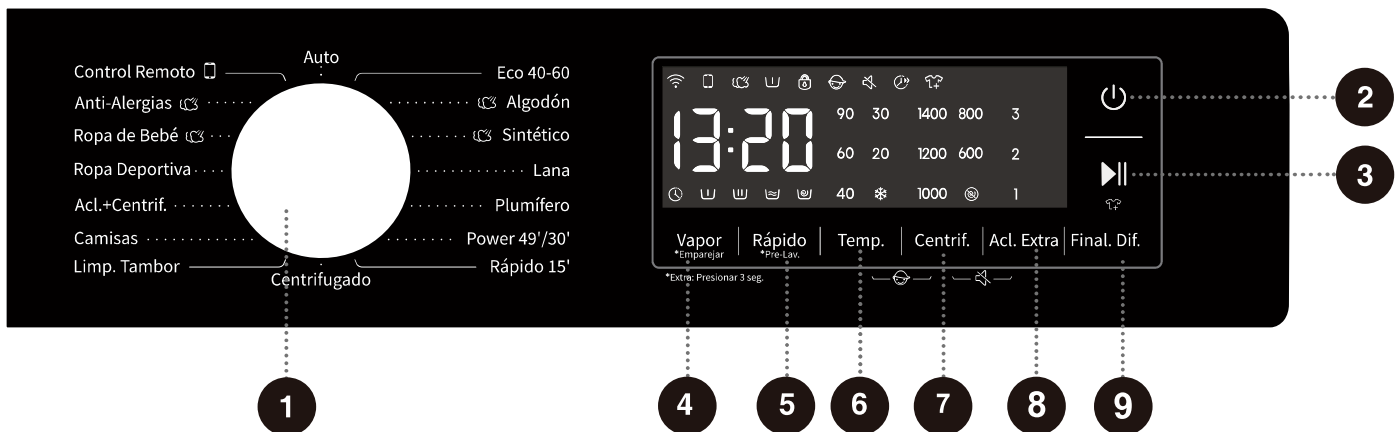


⚠ No intente forzar la puerta para abrirla. Tampoco abra la puerta durante el funcionamiento de la lavadora.

¡No sobrecargue el tambor! Consulte la TABLA DE PROGRAMAS y siga la carga nominal indicada en la placa de características.

Si el tambor de lavado está demasiado lleno, la ropa no se lavará a fondo.

UNIDAD DE CONTROL



1 SELECTOR DE CICLO

Gire el mando para seleccionar un ciclo.

2 ALIMENTACIÓN

Presione para encender/apagar la lavadora.

3 INICIAR/PAUSA

Iniciar/Pausar todo el programa.

4 VAPOR *EMPAREJAR

Agregue o elimine las funciones de Vapor y Prelavado presionando brevemente.

Control de red de lavadoras al mantener pulsado.

5 RÁPIDO *PRE-LAV.

El tiempo del programa se acortará presionando brevemente.

Agregue la función de Prelavado manteniendo pulsado el botón.

6 TEMP.

Pulse para cambiar la temperatura del agua para el ciclo seleccionado.

7 CENTRIF.

Pulse para cambiar la velocidad de centrifugado para el ciclo actual. Sin centrifugado : El tambor no gira después del ciclo de drenaje final.

8 ACL. EXTRA

Pulse para cambiar el tiempo de enjuague para el ciclo actual.

9 FINAL. DIF.

El retardo de la finalización le permite establecer la hora de finalización del ciclo de lavado.

6+7 BLOQUEO PARA NIÑOS

Pulse estas dos teclas al mismo tiempo para habilitar o deshabilitar la función de bloqueo para niños.

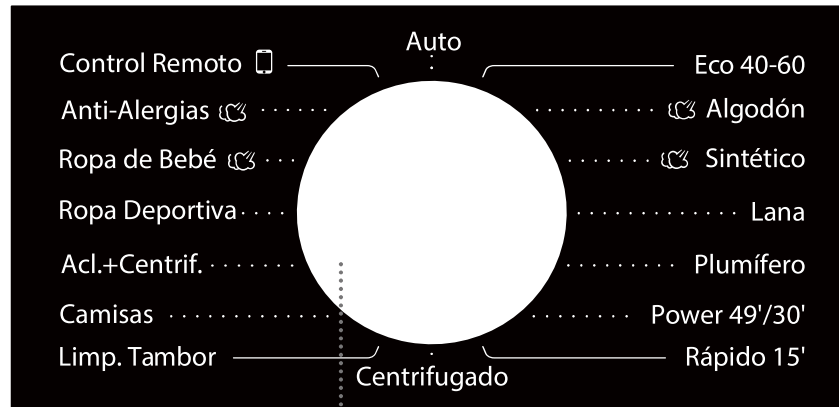
7+8 SILENCIAR

Pulse estas dos teclas al mismo tiempo para apagar o restaurar los tonos de aviso.

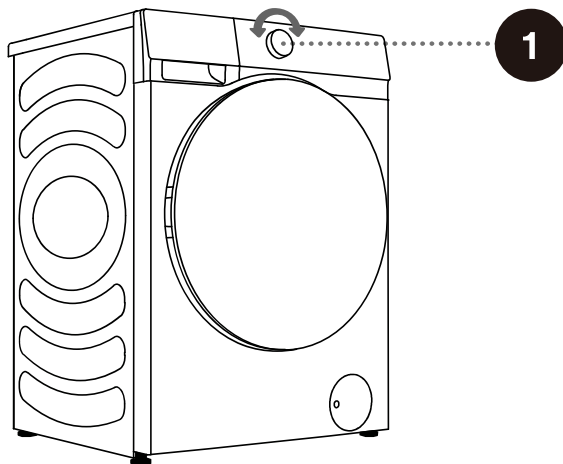
Para funciones adicionales. Mantenga pulsado durante 3 segundos.

PASO 3: SELECCIÓN DEL PROGRAMA DE LAVADO

Seleccione un **programa** girando la perilla selectora de programas (1) hacia la izquierda o hacia la derecha (según el tipo de ropa y el grado de suciedad). Consulte la TABLA DE PROGRAMAS.




1



⚠ La perilla selectora de programas (1) no gira automáticamente durante el funcionamiento.


TABLA DE PROGRAMAS

Programa	Carga máx.	Velocidad máxima de centrifugado (rpm)	Descripción del programa
Eco 40-60 –	12 kg	1400	Ropa de algodón normalmente sucia.
Algodón (☼, 20°C, 30°C, 40°C, 60°C, 90°C)	12 kg	1400	Algodón o lino muy sucia o moderadamente sucia. Para las prendas excesivamente sucias, seleccione la función de "Pre-Lav.".
Sintético (☼, 20°C, 30°C, 40°C, 60°C)	6 kg	1400	Para telas de poliéster (diolen, trevira), poliamida (perlón, nailon), o similares.
Lana (☼, 20°C, 30°C, 40°C)	3 kg	600	El programa es adecuado para lana que se puede lavar en la lavadora.
Plumífero (☼, 20°C, 30°C, 40°C)	3 kg	600	Artículos rellenos de fibras sintéticas que se pueden lavar en la lavadora, como almohadas, edredones y colchas. También es adecuado para artículos rellenos de plumón.
Power 49'30' (☼, 20°C, 30°C, 40°C)	5 kg	1400	Es un potente procedimiento de lavado de corta duración que se utiliza para lavar ropa muy sucia.
Rápido 15' (☼, 20°C, 30°C, 40°C)	2 kg	800	El programa es adecuado para algodón y telas mixtas. Adecuado para la ropa nueva o ligeramente sucia. El tiempo de lavado se prolongará en caso de cambiar la configuración predeterminada.
Centrifugado –	12 kg	1400	En este programa, puede seleccionar la duración y la velocidad de centrifugado manualmente.
Limp. Tambor (90°C)	–	800	El programa se utiliza para limpiar el tambor y eliminar los residuos de detergente y bacterias que pueden acumularse y desarrollarse, especialmente cuando se utilizan programas a bajas temperaturas de lavado. El tambor debe estar vacío. Ejecute este programa al menos 1 vez al mes.
Camisas (☼, 20°C, 30°C, 40°C, 60°C)	3 kg	800	Camisas o blusas de algodón, lino, fibras sintéticas o tejidos mixtos que no requieren planchado.


Programa	Carga máx.	Velocidad máxima de centrifugado (rpm)	Descripción del programa
Acl.+Centrif. —	12 kg	1400	Este programa está predeterminado en dos enjuagues y centrifugado.
Ropa Deportiva (✳, 20°C, 30°C, 40°C)	5 kg	1000	El programa es adecuado para ropa deportiva y de ocio fabricada con tejidos de microfibra.
Ropa de Bebé (40°C, 60°C, 90°C)	2 kg	1400	Adecuado para la ropa y la ropa interior del bebé, etc., que esteriliza y desinfecta a través de la exposición al vapor a alta temperatura.
Anti-Alergias (60°C)	2 kg	1400	Es adecuado para telas resistentes a altas temperaturas y menos decoloradas, ya que elimina alérgenos como pólenes, ácaros y parásitos mediante la vaporización a alta temperatura.
Auto (✳, 20°C, 30°C, 40°C)	7 kg	1400	El programa ajustará automáticamente la duración del lavado principal y los tiempos de enjuague según la carga en el tambor. Es aplicable para ropa poco sucia.
Control Remoto 	-	-	

NOTA: La carga máxima o nominal se aplica a la ropa preparada según la norma IEC 60456.

- 1) Temperatura del Agua: Seleccione la temperatura adecuada del agua para el programa de lavado elegido. Siga siempre la etiqueta de cuidado o las instrucciones del fabricante de la prenda al lavarla para evitar causar daños.
- 2) La temperatura real del agua puede diferir de la temperatura del ciclo declarada.
- 3) El efecto de lavado depende de la presión del agua, la dureza del agua, la temperatura del agua de entrada, la temperatura ambiente, el tipo y el número de cargas, el grado de suciedad, el detergente utilizado, las fluctuaciones de la red eléctrica y las opciones adicionales elegidas.
- 4) Se recomienda usar detergentes naturales (no espumosos).
- 5) Si agrega una cantidad considerable de ropa durante el lavado, la ropa podría lavarse con menos eficacia, ya que la lavadora inicialmente detecta un peso menor de la carga de ropa y agrega una cantidad menor de agua. Una cantidad insuficiente de agua en relación con la cantidad de ropa también podría causar daños a la ropa (frotamiento de ropa seca) y el tiempo de lavado puede ser mayor.

 La cantidad máxima de ropa para lavar, en kg (para el programa de algodón), se indica en la placa de características ubicada debajo de la puerta de la lavadora.

 La carga máxima o nominal se aplica a ropa preparada de conformidad con la norma IEC 60456.

 Para obtener un mejor efecto de lavado, recomendamos cargar el tambor a 2/3 cuando utilice los programas de algodón.

SELECCIÓN DE LOS DETERGENTES Y ADITIVOS

Seleccione siempre detergentes de alta eficacia que no formen espuma y que estén destinados a aparatos de carga frontal.

La selección del detergente depende del tipo, el nivel de suciedad, el color de la ropa y la temperatura de lavado.

⚠ Pueden aparecer residuos blancos (rayas, etc.) en la ropa negra si utiliza detergentes modernos sin fosfatos. En tal caso, cepille las rayas y utilice un detergente líquido.

Utilice solo detergentes para aparatos domésticos.

Los productos desincrustantes pueden dañar el aparato. No utilice disolventes.

No lave la ropa que se haya limpiado con disolventes o sustancias inflamables.

Siga las instrucciones del fabricante sobre la dosificación del detergente.

Una cantidad excesiva de detergente puede provocar la formación de espuma que, a su vez, perjudica la eficacia del lavado. Si el aparato detecta demasiada espuma, puede impedir que se realice el centrifugado.

Si la cantidad de detergente es demasiado baja, la ropa puede dejar de ser blanca al cabo de un tiempo. También puede provocar una acumulación de cal en el tambor y en las tuberías.

PASO 4: SELECCIÓN DE AJUSTES Y FUNCIONES ADICIONALES

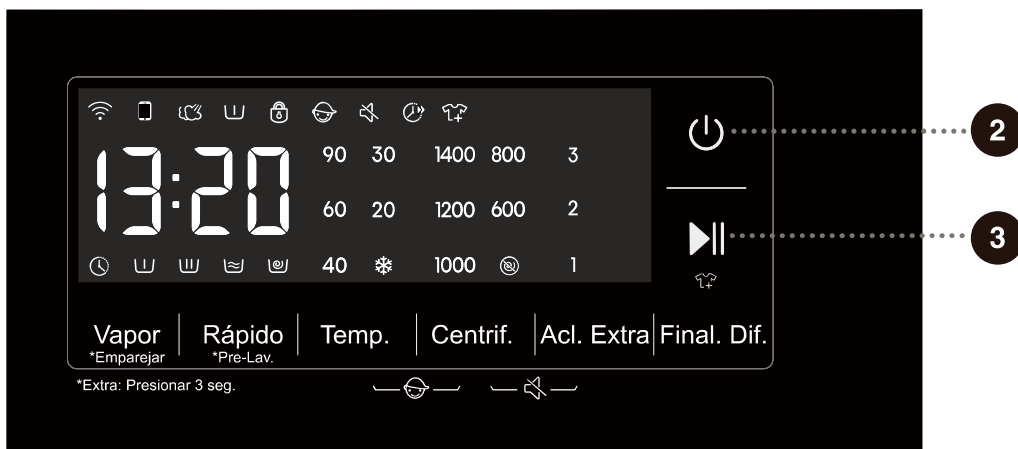
La mayoría de los programas disponen de ajustes básicos, pero estos ajustes pueden modificarse.

Ajuste los parámetros presionando el botón de función correspondiente (antes de presionar el botón (8) INICIO/PAUSA).

☑ Active/desactive las funciones presionando la función deseada (antes de presionar el botón (8) INICIO/PAUSA).

☑ Ciertos ajustes no pueden seleccionarse con algunos programas. Tales ajustes no se iluminarán, y al presionar el botón correspondiente, se emitirá una señal acústica y el botón parpadeará (consulte TABLA DE FUNCIONES).

Los ajustes y funciones adicionales sólo se pueden establecer en el modo standby del programa correspondiente, es decir, antes de que el programa comience a ejecutarse, y no se pueden seleccionar después de que el programa se ejecute.



2

Alimentación

Pulse este botón para encender/apagar la lavadora.

Cuando la lavadora esté en modo de espera o se muestre "END" (FIN), mantenga pulsada la tecla de Encendido para apagar la máquina.

En el modo de espera, o cuando se muestra "END" (FIN) o "Reintento de lavado", si no se realiza ninguna operación en un período de 10 minutos, la lavadora se apagará automáticamente.

En el estado apagado, todos los indicadores y salidas estarán apagados y no se podrá iniciar remotamente.

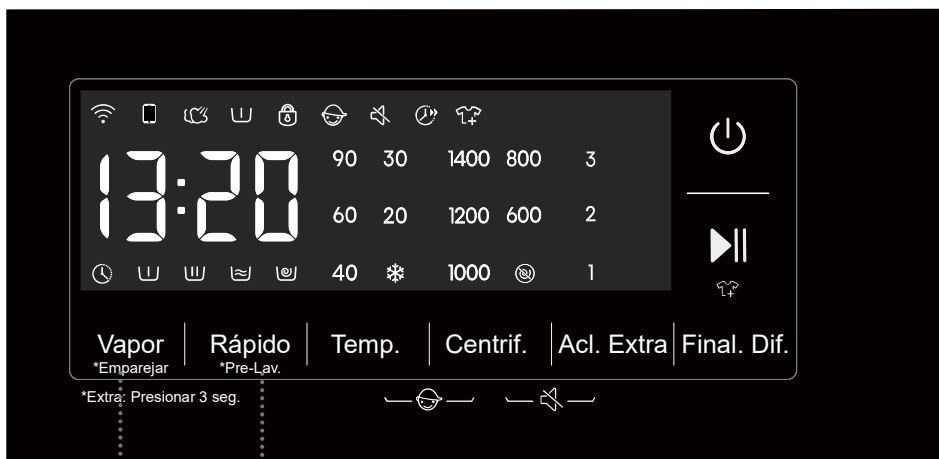
3

Iniciar/Pausar

Inicie un programa a partir del estado de espera o ponga en pausa un programa en ejecución.

Si la puerta de la lavadora no está cerrada o el seguro de la puerta no está activado, la lavadora no arrancará y aparecerá una alarma en la pantalla.

Después de iniciar un programa, o cuando el programa está en pausa, las funciones y parámetros establecidos no se pueden cambiar. Mantenga pulsado el botón de Encendido para apagar la lavadora y luego reiniciela para restablecer el parámetro.



4

5

4

Vapor ☁

Pulse brevemente: Agregue la función "Vapor", pulse dos veces para cancelar la función y realice el ciclo en secuencia.

Los programas con el icono de vapor "☁" pueden utilizar la función de vapor. Los programas Cuidado de alergias y Cuidado de bebés incluyen la función vapor por defecto y no se puede desactivar. Cuando elija la función de vapor, se iluminará el icono de vapor correspondiente.

*Emparejar 📶

Mantener pulsado: Conecte el Wi-Fi con la lavadora, el símbolo "📶" del panel de control parpadea y luego lleva a cabo la operación de red. Consulte la descripción de la red para conocer el método de red específico.

5

Rápido ⏩

Después de pulsar esta tecla de función, el tiempo del programa se acortará, púlsela nuevamente para restaurar la configuración de tiempo original. Una vez iniciado el programa, el indicador "⏩" permanece encendido.

Al seleccionar esta función, se reducirá el tiempo de lavado principal o el número de enjuagues.

El pesaje se cancelará si se habilita esta función y se reanudará si la cancela.

*Pre-Lav. ⏪

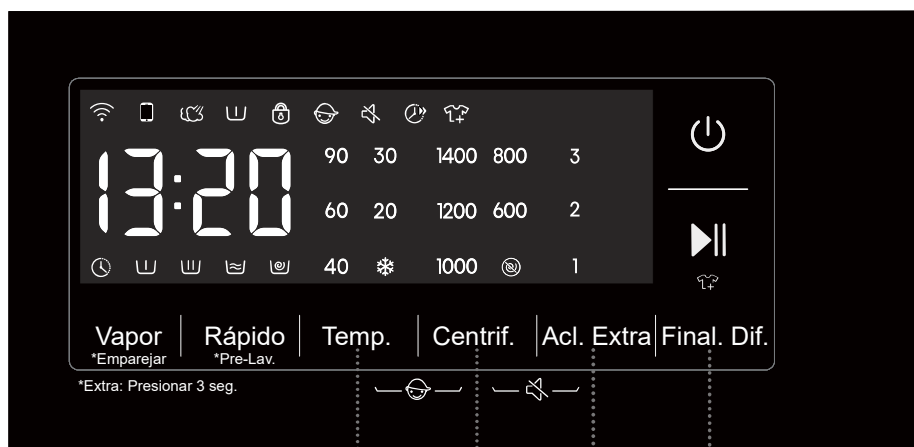
Mantener pulsado: Active la función de "Pre-Lav.", pulse prolongadamente dos veces para cancelar la función.

Seleccione esta función para agregar un programa de Pre-Lav. antes de la etapa de lavado principal.

Después de iniciar el programa, el indicador "⏪" permanece encendido hasta el final del programa de prelavado. Una vez finalizado el prelavado, el indicador se apagará.

Al seleccionar esta función, el indicador de la función de prelavado "⏪" permanece encendido desde el principio hasta el final del programa.

Cuando seleccione la función de Pre-Lav., agregue detergente al compartimiento de prelavado del dispensador de detergente.



6

Temp.

Cambie la temperatura para el programa seleccionado.

Cada programa tiene una temperatura preestablecida que se puede cambiar pulsando el botón TEMP. (❄ indica lavado en frío).

La temperatura se muestra arriba del botón.

7

Centrif.

Utilice esta opción para ajustar la velocidad de giro. La velocidad de giro seleccionada se muestra en el panel.

Si selecciona drenar sin centrifugar, se muestra "🕒" en el panel.

8

Acl. Extra

En el estado de espera, después de seleccionar el enjuague adicional, se muestra el número de enjuagues adicionales (se pueden agregar hasta 3 ciclos). Además, los enjuagues predeterminados junto con la cantidad de enjuagues adicionales no pueden exceder 5 enjuagues.

Cuando se haya iniciado el programa, el indicador permanece encendido.

9

Final. Dif. 🕒

Utilice esta función para programar el lavado en un momento conveniente.

Pulse esta tecla para configurar el tiempo de retardo de finalización. Esta clave sólo es válida en modo de espera. Después de seleccionar la función retardo de finalización, cada vez que se pulsa la tecla Final. Dif., el tiempo aumenta en 1 h. El rango de tiempo máximo que se puede seleccionar es de 24 horas.

El tiempo de retardo de finalización es el tiempo de finalización, es decir, incluye el tiempo de lavado, por lo que el tiempo de retardo de finalización debe ser mayor que el tiempo de lavado. Según su configuración, la hora de inicio del ciclo estará determinada por la lógica interna de la lavadora. Pulse para elegir una unidad de horas preestablecida.

Cuando se selecciona (configura) la función de retardo de finalización, el ícono del Reloj "🕒" permanece encendido; Cuando se ejecuta el programa retardo de finalización, el ícono del Reloj "🕒" parpadea.

Si se eligió la función retardo de finalización antes de iniciar un programa, se puede cancelar pulsando cualquier otra tecla de función. Una vez que el programa haya comenzado, debe mantener pulsado el botón de Encendido para apagar y reiniciar la lavadora para cancelar la función de retardo de finalización.

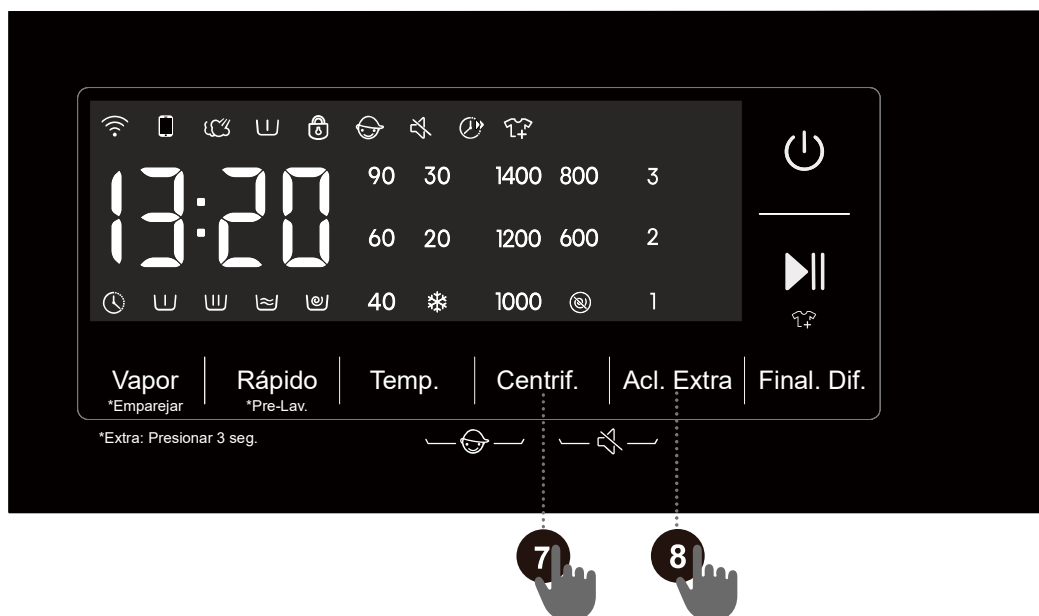


6 + 7 Bloqueo para niños

Esta es una función de seguridad. Para activarla, pulse simultáneamente Temp. y Centrif., y manténgalos pulsados durante 2 segundos. El ícono de Bloqueo para niños se iluminará, indicando que el Bloqueo para niños está configurado. Repita la operación para desactivar el Bloqueo para niños.

Cuando se configura el Bloqueo para niños, todos los botones de función se bloquean excepto el botón de encendido.

Después de completar el programa, el bloqueo para niños se desbloqueará automáticamente.



7 + 8 Silenciar

Pulse este botón para apagar o restaurar los tonos de aviso.

Cuando la lavadora esté en estado de espera, pausa o funcionamiento, pulse los botones "Centrif. + Acl. Extra" durante 2 segundos. La pantalla mostrará el icono de silencio. Se apagarán todos los zumbidos excepto las alarmas.

Cuando la lavadora esté en estado de silencio, pulse los botones "Centrif. + Acl. Extra" durante 2 segundos hasta que el ícono de silencio se apague. Se activarán todos los zumbidos.

TABLE DE FUNCIONES

PROGRAMA	COMPARTIMIENTO DE DETERGENTE			VAPOR	RÁPIDO	*PRE-LAV.	TEMP.	CENTRIF.	FINAL. DIF.	*ACL. EXTRA
	PRE-LAV.	LAVADO PRINCIPAL	SUAVIZANTE							
	☰	☰	⊗							
Eco 40-60	-	✓	✓	-	-	-	-	•	•	-
Algodón	✓	✓	✓	•	•	•	•	•	•	•
Sintéticos	✓	✓	✓	•	•	•	•	•	•	•
Lana	-	✓	✓	-	-	-	•	•	•	•
Plumífero	-	✓	✓	-	-	-	•	•	•	•
Power 49'/30'	✓	✓	✓	-	•	•	•	•	•	•
Rápido 15'	-	✓	✓	-	-	-	•	•	•	•
Auto	✓	✓	✓	-	-	•	•	•	•	•
Anti-Alergias	✓	✓	✓	•	-	•	-	•	•	•
Ropa de Bebé	✓	✓	✓	•	•	•	•	•	•	•
Ropa Deportiva	✓	✓	✓	-	-	•	•	•	•	•
Acl.+Centrif.	-	-	✓	-	-	-	-	•	•	•
Camisas	-	✓	✓	-	-	-	•	•	•	•
Limp. Tambor	-	-	-	-	-	-	-	-	•	-
Centrifugado	-	-	-	-	-	-	-	•	•	-

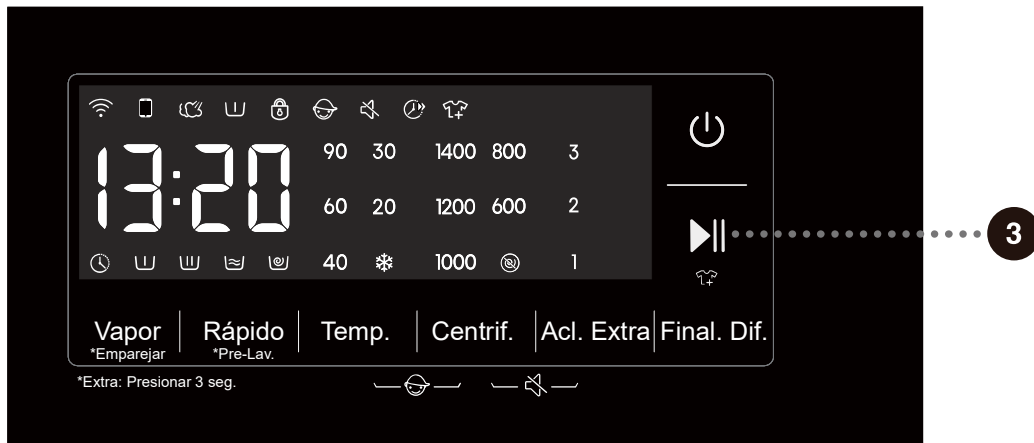
- Funciones opcionales
- No se puede seleccionar
- ✓ Se requiere detergente

OPTIMIZACIÓN DEL TIEMPO DURANTE EL PROGRESO DEL PROGRAMA

En la fase inicial del programa de lavado, la lavadora utiliza tecnología avanzada para detectar la cantidad de ropa. Tras la detección de la carga, la lavadora ajusta la duración del programa.

PASO 5: INICIO DEL PROGRAMA DE LAVADO

Una vez seleccionado el programa y las funciones adicionales, y añadido el detergente en el compartimento del detergente, presione el botón (8) **INICIO/PAUSA**.



Después de pulsar el botón **INICIAR/PAUSAR**, activar/desactivar el bloqueo para niños y configurar tonos de aviso; sin embargo, no se pueden cambiar otras configuraciones.

Cuando comience el programa, aparecerá "----" en el panel indicando que se está pesando la ropa. La duración del programa (horas : minutos) se ajustará automáticamente según el peso de la ropa.

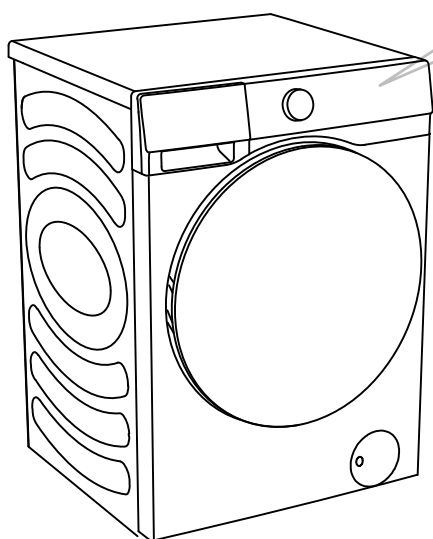
Después de iniciar el programa, se iluminará Bloqueo de puerta "🔒" en el panel. Cuando se complete el programa, el icono desaparecerá.

Si pulsa el botón **INICIAR/PAUSAR** durante la operación del programa y se cumplen todas las condiciones para la apertura de la puerta, el ícono "🔒" también desaparecerá.

La puerta no se puede abrir si el icono "🔒" parpadea; no intente abrir la puerta a la fuerza.

☀ Un icono parpadeante en el panel indica que la puerta del tambor está abierta o no cerrada correctamente. Cierre la puerta y pulse el botón **INICIAR/PAUSAR** nuevamente para reanudar el programa.

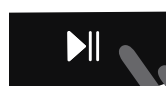
PASO 6: CAMBIO DEL PROGRAMA DE LAVADO O ANULACIÓN MANUAL (FÍSICA)



1 Para detener y cancelar un programa de lavado, presione el botón "ENCENDIDO/APAGADO" durante 3 segundos



2 El programa de lavado se **suspende temporalmente** cuando en la pantalla parpadea el tiempo que falta para que finalice el programa. Al mismo tiempo, la lavadora bombea el agua fuera del tambor de la lavadora. Mientras bombee el agua, la puerta de la lavadora se desbloqueará. Si el agua de la lavadora está caliente, la lavadora la enfriará automáticamente y la bombeará o vaciará.



3 Para seleccionar un nuevo programa, gire la perilla selectora de programas (1) para seleccionar el programa y, a continuación, seleccione el programa y las funciones adicionales. Presione el botón (8) INICIO/PAUSA sin volver a añadir el detergente.

PASO 7: FIN DEL PROGRAMA DE LAVADO

Una señal acústica indicará el fin del proceso de lavado; en la pantalla se mostrará "End". El aparato se apagará automáticamente si no realiza ninguna acción en 2 minutos.



1. Abra la puerta de la lavadora.
2. Saque la ropa del tambor.
3. ¡Cierre la puerta!
4. Cierre el grifo de suministro de agua.
5. Desenchufe el cable de alimentación de la toma de corriente.

INTERRUPCIONES Y CAMBIO DE PROGRAMA

INTERRUPCIÓN MANUAL

Para detener y cancelar un programa de lavado, pulse el botón "ENCENDIDO" durante 2 segundos.

BOTÓN DE PAUSA

Puede pausar el programa de lavado pulsando el botón **INICIAR/PAUSAR**. El programa de lavado se **pausa temporalmente** cuando el tiempo restante del programa parpadea en el panel. Si no hay agua en el tambor o si el agua no está caliente, la puerta se desbloqueará. Para reanudar el programa de lavado, primero cierre la puerta y luego pulse el botón **INICIAR/PAUSAR**.

AÑADIR/QUITAR LA ROPA DURANTE LA OPERACIÓN

Durante una pausa, el tiempo en la pantalla parpadeará. Si el icono "Agregar ropa", "👕" se enciende, indica que se puede abrir la puerta. El bloqueo de la puerta se desbloqueará automáticamente, permitiéndole agregar ropa. Si el icono "Agregar ropa" no se enciende, al pulsar el botón de pausa no desbloqueará la puerta y no se podrá abrir.

Para agregar o quitar ropa de la lavadora durante un programa de lavado, proceda de la siguiente manera:

1. Pulse el botón **INICIAR/PAUSAR**.
2. Si se cumplen todas las condiciones para desbloquear la puerta, puede abrir la puerta de la lavadora y agregar o sacar ropa del tambor.
3. ¡Cierre la puerta de la lavadora!
4. Pulse el botón **INICIAR/PAUSAR**.

El programa de lavado se reanudará.

⚠ Si agrega una cantidad considerable de ropa durante el lavado, la limpieza será menos efectiva, ya que la lavadora agregó inicialmente una menor cantidad de detergente y agua según la carga de ropa. La cantidad insuficiente de agua también podría provocar daños en la ropa (por el rozamiento) y prolongar el tiempo de lavado.

⚠ El programa de lavado se reanudará desde el punto donde fue interrumpido.

⚠ Cuando el programa se detiene en el estado de centrifugación y luego se reinicia, se ejecutará nuevamente desde el estado inicial de centrifugación.

ERRORES

Si ocurre un error, el programa se interrumpirá.

En tal caso, la lavadora le alerta con luces intermitentes y tonos de aviso (consulte la TABLA DE RESOLUCIÓN DE PROBLEMAS) y el código de error se indicará en la pantalla (F:XX).

FALLO DE ALIMENTACIÓN

En caso de un fallo en la alimentación (corte de energía), el programa de lavado se interrumpe. Cuando se restablece el suministro eléctrico, el programa se reanuda desde el punto donde se interrumpió.

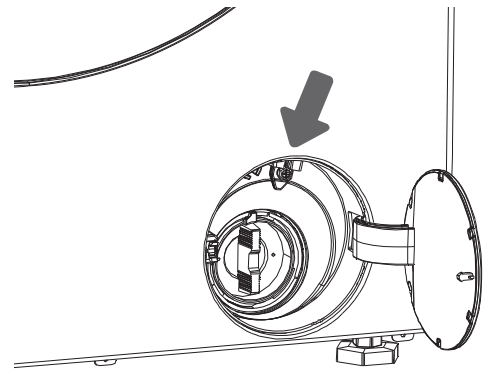
APERTURA DE EMERGENCIA DE LA PUERTA

⚠ Si queda agua en la lavadora después de un corte de corriente, asegúrese de que no se abre la puerta hasta que se haya vaciado manualmente el agua de la lavadora a través del filtro de la bomba .

En caso de que no se pueda abrir la puerta debido a un corte de corriente u otras circunstancias especiales, se puede utilizar la palanca de bloqueo de la puerta de la bomba de drenaje para abrir la puerta en caso de emergencia.


Nota:

1. No opere la máquina durante el funcionamiento normal;
2. Antes de la operación, asegúrese de que el barril interior ha dejado de girar, sin alta temperatura, y el nivel del agua es inferior a la entrada de ropa. Si el nivel de agua es superior a la entrada de ropa, drene el agua a través del tubo de drenaje (si está disponible) o desenroscando lentamente el filtro.
3. Método de funcionamiento: Abra la cubierta de la puerta de la bomba de drenaje, retire los tornillos, tire hacia abajo de la palanca de bloqueo con la ayuda de una herramienta y, a continuación, la puerta se puede abrir (indicado en la figura).



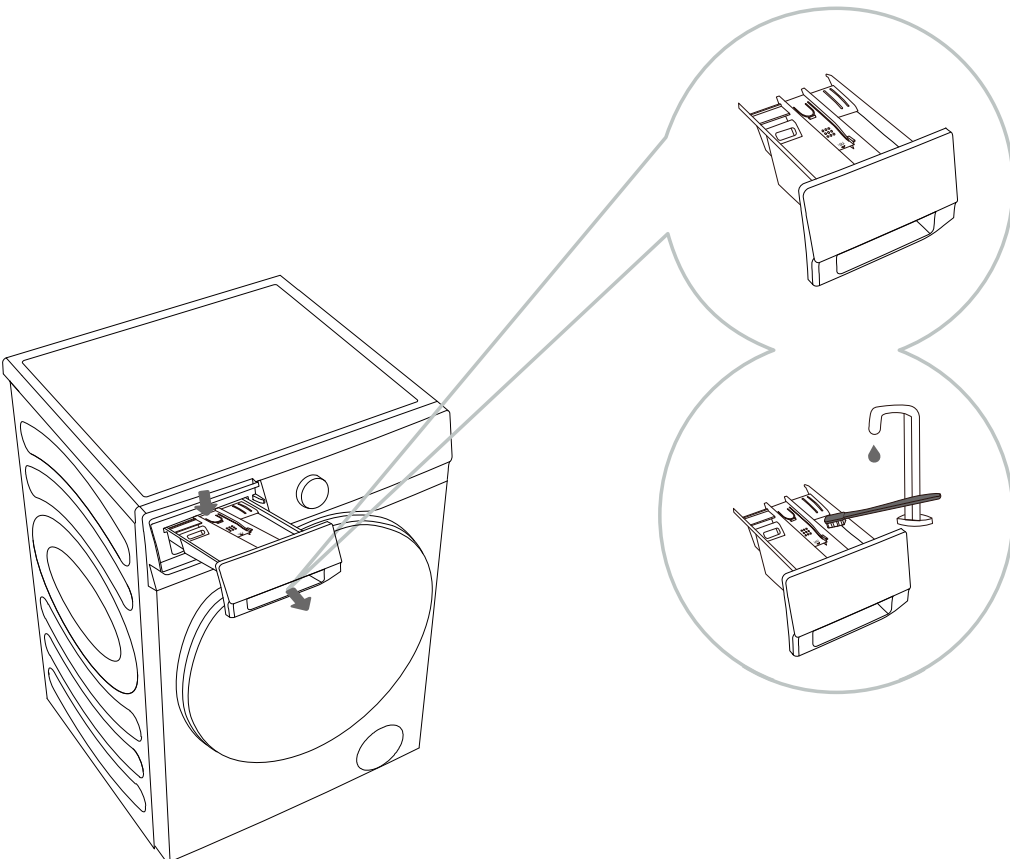
MANTENIMIENTO Y LIMPIEZA

 Antes de limpiar la lavadora, desenchúfela de la red eléctrica.

 ¡Los niños no deben limpiar la lavadora ni realizar tareas de mantenimiento sin supervisión adecuada!

LIMPIEZA DEL COMPARTIMENTO DEL DETERGENTE

 El compartimento del detergente debe limpiarse al menos dos veces al mes.

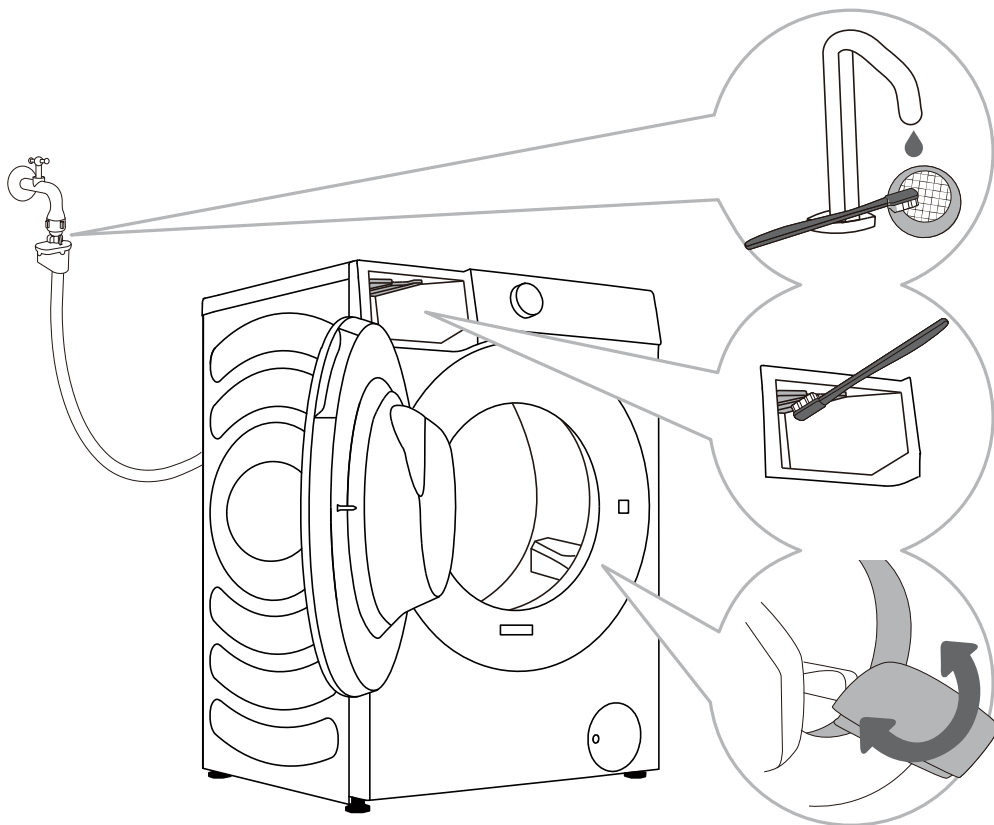


1 Para retirar el compartimento del detergente de la carcasa, presione la pestaña pequeña.

2 Limpie el compartimento del detergente con agua corriente con un cepillo y séquelo. Además, elimine cualquier residuo de detergente del fondo de la carcasa. Retire el inserto de acondicionador (inserto de suavizante) del compartimento del detergente. Lave todas las piezas con agua corriente y vuelva a insertarlas en la carcasa del compartimento del detergente.

 No lave el compartimento del detergente en el lavavajillas.

LIMPIEZA DE LA MANGUERA DE SUMINISTRO DE AGUA, DE LA CARCASA DEL DISPENSADOR DE DETERGENTE Y DE LA JUNTA DE GOMA DE LA PUERTA



1 Limpie el filtro con frecuencia con agua corriente.

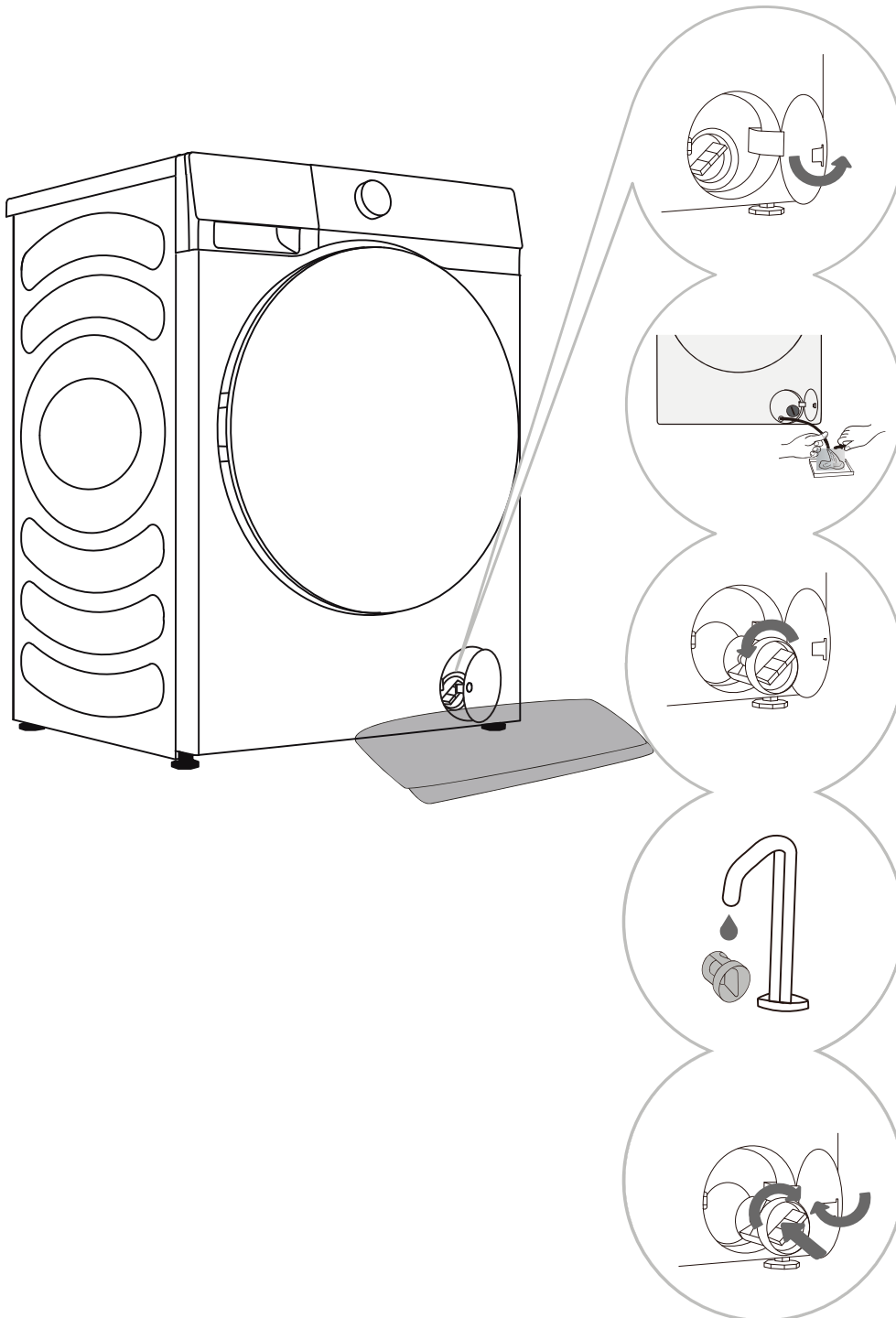
2 Utilice un cepillo para limpiar toda la sección de aclarado de la lavadora, especialmente las boquillas de la parte superior del compartimento de aclarado.

3 Después de cada lavado, limpie las juntas de goma de las puertas para prolongar su vida útil.

LIMPIEZA DEL FILTRO DE LA BOMBA

⚠ Durante la limpieza, puede derramarse algo de agua. Por ello, se recomienda colocar un paño absorbente en el suelo.

Asegúrese de que el agua se haya enfriado antes de salir del aparato.



1 Abra la tapa del filtro de la bomba (presione la cubierta de la puerta y la tapa se abrirá).

2 Primero saque el tubo de drenaje de agua de emergencia. Coloque el extremo del tubo de drenaje de emergencia en un recipiente. Gire el tapón del tubo de drenaje y retírelo para permitir que el agua se drene lentamente. Vuelva a instalar el tapón del tubo de drenaje de emergencia.

3 Gire el filtro de la bomba lentamente en sentido antihorario. Saque y retire el filtro de la bomba.

4 Limpie el filtro de la bomba con agua corriente.

5 Reemplace el filtro de la bomba como se muestra en la figura y fíjelo girándolo en el sentido horario. Para un buen sellado, la superficie de la junta del filtro debe estar limpia.

⚠ El filtro de la bomba debe limpiarse con prontitud, especialmente después de lavar ropa muy mullida, peluda o muy vieja.

⚠ Limpie también el filtro de la bomba si el aparato no puede iniciar el ciclo de centrifugado o cuando haya residuos en la bomba (botones, monedas, horquillas o clips, etc.).

LIMPIEZA DEL EXTERIOR DE LA LAVADORA

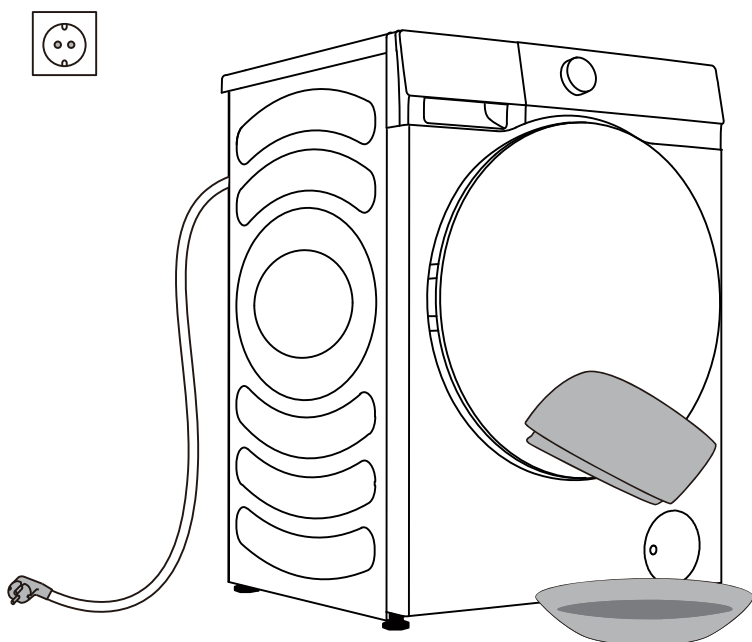
⚠ Desconecte siempre la lavadora de la red eléctrica antes de limpiarla.

Limpie el exterior de la lavadora y la pantalla con un paño de algodón suave y húmedo. A continuación, seque el aparato con un paño suave y seco.

⚠ No utilice disolventes, detergentes abrasivos o productos de limpieza que puedan dañar el aparato (siga las recomendaciones y advertencias del producto de limpieza).

Si es necesario, limpie la puerta del aparato con un paño húmedo y séquela también con un paño seco y suave.

⚡ ¡No limpie la lavadora con un chorro de agua!



RESOLUCIÓN DE PROBLEMAS

¿QUÉ HACER...?

La lavadora controlará automáticamente el funcionamiento de determinadas funciones durante el ciclo de lavado. Si se detecta alguna irregularidad, se indicará en la pantalla (F: XX). La lavadora informará del error hasta que se apague. Las interferencias del entorno (por ejemplo, de la red eléctrica) pueden provocar diversos informes de error (consulte la TABLA DE RESOLUCIÓN DE PROBLEMAS). En tal caso:

- Apague la lavadora y espere unos segundos.
- Conecte la lavadora y repita el programa de lavado.
- La mayoría de los errores durante el funcionamiento pueden ser resueltos por el usuario (consulte la TABLA DE RESOLUCIÓN DE PROBLEMAS).
- Si el error persiste, llame a un servicio técnico autorizado.
- Las reparaciones solo deben ser realizadas por personal debidamente formado.
- La reparación o cualquier reclamación de garantía resultada por una conexión o uso incorrecto de la lavadora no está cubierta por la garantía. En tales casos, los costes de reparación correrán a cargo del usuario.

⚡ La garantía no cubre los errores o averías causados por interferencias ambientales (rayos, averías en la red eléctrica, desastres naturales, etc.).

TABLA DE RESOLUCIÓN DE PROBLEMAS Y ERRORES

Problema/error	Indicación en la pantalla y descripción del problema	¿Qué hacer?
F01	Avería en la entrada de agua	<p>Compruebe los siguientes:</p> <ul style="list-style-type: none"> • ¿Está abierto el grifo de suministro de agua y si la presión es demasiado baja? • ¿Está pinzada la manguera de suministro de agua? • ¿Está obstruido el filtro de la manguera de suministro de agua? • ¿Está congelada la manguera?
F03	Avería de drenaje	<p>Compruebe los siguientes:</p> <ul style="list-style-type: none"> • ¿Está pinzada la manguera? ¿Flota agua a través de ella? • ¿Está obstruido el filtro de la manguera de drenaje? • ¿Está congelada la manguera?
F04/F05/F06/ F07/F23	Avería de módulo electrónico	<p>Apague el aparato; Presione el botón "ENCENDIDO/APAGADO" durante 3 segundos. Presione de nuevo el botón "inicio/pausa". Si el error se repite, llame al servicio técnico.</p>
F24	El nivel de agua sobrepasa el nivel máximo	<p>Detenga el programa presionando el botón "Inicio/Pausa". Reinicie el programa. Si el aparato sigue bombeando agua a la bañera, cierre el grifo y llame al servicio técnico.</p>
F13	Error al cerrar la puerta	<p>La puerta está cerrada, pero no se puede bloquear. Apague la lavadora. Vuelva a encenderla y reinicie el programa de lavado. Si el error se repite, llame al servicio técnico.</p>
F14	Error al cerrar la puerta	<p>La puerta está cerrada, pero no se puede desbloquear. Apague el aparato y vuelva a encenderlo. Si el error se repite, llame al servicio técnico.</p>
Unb	Alarma de desequilibrio Unb	<p>La alarma de desequilibrio se solucionará mediante los siguientes métodos</p> <ol style="list-style-type: none"> 1. Enredo de ropa Presione «Encendido» durante 2 segundos para apagar la lavadora. Abra la puerta, mueva la ropa y vuelva a colocarla en la lavadora, luego seleccione el programa de centrifugado para intentar nuevamente. 2. Ropa de peso demasiado ligero Presione «Encendido» durante 2 segundos para apagar. Abra la puerta, coloque dentro algunas toallas, y seleccione el programa de centrifugado para intentar nuevamente.

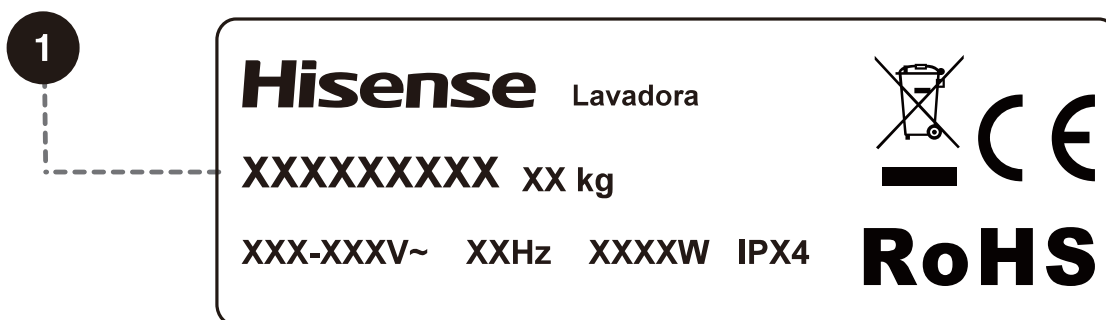
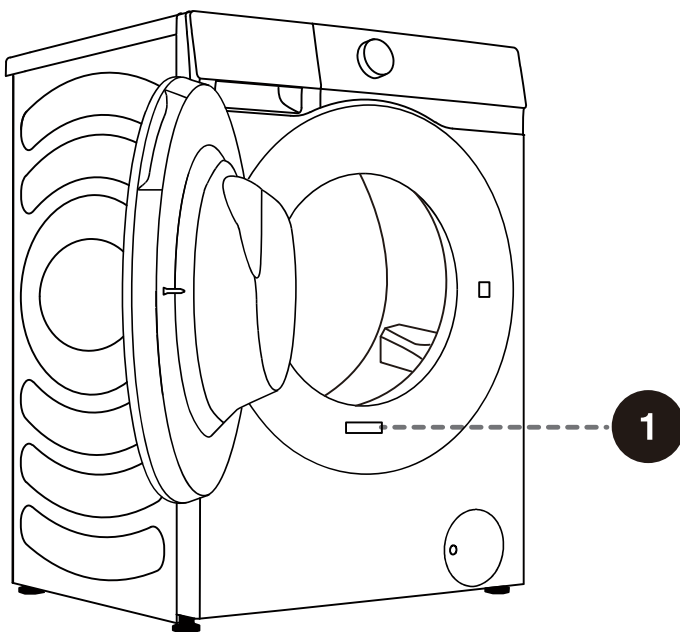
MANTENIMIENTO

Antes de llamar al servicio técnico

Cuando se ponga en contacto con el centro de servicio, especifique el tipo de lavadora (1).

El tipo, código/ID, modelo y número de serie están indicados en la placa de características (tipo) situada en la parte frontal de la abertura de la puerta de la lavadora.

- ⚠ En caso de defecto, utilice solo piezas de recambio homologadas por fabricantes autorizados.
- ⚠ La reparación o cualquier reclamación de garantía resultada por una conexión o uso incorrecto de la lavadora no está cubierta por la garantía. En tales casos, los costes de reparación correrán a cargo del usuario.



Las piezas de repuesto originales relevantes para el funcionamiento conforme al reglamento sobre diseño ecológico se pueden adquirir en nuestro Servicio de Asistencia Técnica Oficial (información sobre listado de servicios de asistencia técnica oficial y repuestos disponible en www.hisense.es dentro de la sección soporte) durante al menos 10 años a partir de la fecha de introducción en el mercado del aparato dentro del Espacio Económico Europeo.

RECOMENDACIONES PARA EL LAVADO Y USO ECONÓMICO DE SU LAVADORA

Lave por separado la ropa de color nueva por primera vez.

Lave la ropa muy sucia en pequeñas cantidades con más detergente en polvo o ciclos de pre-lavado.

Antes de lavar, aplique un quitamanchas especial a las manchas difíciles. Recomendamos consultar CONSEJOS PARA ELIMINAR MANCHAS.

Si lava a menudo la ropa a baja temperatura y con detergentes líquidos, pueden proliferar bacterias que pueden causar olores en la lavadora. Para evitar estos olores, recomendamos utilizar de vez en cuando la función Limpieza de Tambor Steril tub.

Se recomienda evitar lavar cantidades muy pequeñas de ropa, ya que esto puede provocar un consumo excesivo de energía y reducir el rendimiento de la lavadora.

Afloje la ropa doblada antes de colocarla en el tambor.

Utilice solo detergentes para el lavado a máquina.

Añada detergentes en polvo o líquidos según las instrucciones del fabricante, de acuerdo con la temperatura de lavado y el programa de lavado seleccionado.

Cuando utilice detergentes muy concentrados, utilice el vaso dosificador especial (suministrado con el detergente) y colóquelos directamente en el tambor del aparato.

Si la dureza del agua supera los 14°dH, debe utilizar un descalcificador. Los daños en el calentador derivados del uso incorrecto del descalcificador no estarán cubiertos por la garantía. Consulte a su compañía de suministro de agua o a la autoridad competente local para obtener información sobre la dureza del agua.

No se recomienda el uso de lejías a base de cloro, ya que pueden dañar el calentador.

Si utiliza agentes desincrustantes, lejía o colorantes, utilice solo el tipo adecuado para el aparato.

¡No utilice disolventes ni productos químicos similares (por ejemplo, disolvente de pintura, aguarrás, gasolina, etc.)!

No añada grumos endurecidos de detergente en polvo en el dosificador de detergente, ya que podrían obstruir las tuberías de la lavadora.

Cuando utilice productos líquidos espesos para el cuidado de la ropa, recomendamos diluirlos con agua para evitar que se obstruya el desagüe del compartimento del detergente.

Los detergentes líquidos son adecuados para programas de lavado sin ciclo de pre-lavado.

A mayor velocidad de centrifugado, habrá menos humedad residual en la ropa. Como resultado, el secado en la secadora de tambor será más económico y rápido.

CONSEJOS PARA ELIMINAR MANCHAS

Antes de utilizar un quitamanchas especial, intente eliminar las manchas difíciles con métodos naturales que no dañen el medio ambiente.

Sin embargo, ¡actúe con rapidez! Sumerja la mancha con una esponja absorbente o una toalla de papel; después, aclárela con agua fría (tibia), ¡pero nunca con agua caliente!

Manchas	Eliminación de manchas
Barro	Si la mancha está seca, primero ráspala antes de lavarla en la lavadora. Si la mancha es difícil, suméjla con un quitamanchas a base de enzimas antes del lavado. Si la mancha no es difícil, lave la ropa con detergente líquido o detergente en polvo y agua antes de lavarla en la lavadora.
Antitranspirante	Aplique detergente líquido a la ropa antes de lavarla en la lavadora. Aplique un quitamanchas a las manchas difíciles. O utilice lejía con oxígeno para el lavado.
Té	Sumerja o aclare la ropa en agua fría, añadiendo quitamanchas si es necesario.
Chocolate	Sumerja o aclare la ropa con agua tibia y jabón. A continuación, aplique zumo de limón y aclare.
Tinta	Aplique quitamanchas sobre la mancha antes de lavarla en la lavadora. También puede utilizar alcohol desnaturalizado. Dé la vuelta a la prenda y coloque una toalla de papel bajo la mancha. Utiliza alcohol en el reverso de la mancha. Al final del proceso, aclare bien la prenda.
Rotulador	Diluye un poco de almidón en agua y aplícalo sobre la mancha. Cuando esté seca, ráspala con un cepillo; y luego, lava la ropa en la lavadora.
Comida de bebé (orina, barro, manchas de comida)	Sumerja la mancha en agua caliente durante al menos media hora antes de lavarla en la lavadora. Para quitar las manchas más fácilmente, añada un quitamanchas a base de enzimas.
Hierba	Sumerja la ropa en un quitamanchas de base enzimática antes de lavarla en la lavadora. Las manchas de hierba también se pueden eliminar remojándolas (durante aprox.1 hora) en zumo de limón diluido o vinagre destilado.
Huevos	Sumerja la prenda en un quitamanchas a base de enzimas. Suméjla en agua fría durante al menos 30 minutos o unas horas si las manchas son difíciles. A continuación, lávela en la lavadora.
Café	Sumerja la prenda en agua salada. Suméjla en una mezcla de glicerina, amoníaco y alcohol si la mancha no es reciente.
Limpiabotas	Aplique aceite de cocina sobre la mancha y aclare.

Manchas	Eliminación de manchas
Sangre	Mancha fresca - aclare la prenda con agua fría y lávela en la lavadora. Mancha seca - sumerja la prenda en un quitamanchas a base de enzimas. A continuación, lávela en la lavadora. Si la mancha no desaparece, intente quitarla con un blanqueador adecuado para su prenda.
Pegamento, chicle	Introduzca la prenda en una bolsa y métala en el congelador hasta que la mancha se endurezca. Luego, retírela con un cuchillo sin punta. Después, diluya la mancha con un quitamanchas de pre-lavado y aclare a fondo. A continuación, lave la ropa como de costumbre.
Maquillaje	Utilice un quitamanchas para el pre-lavado; después, lave en la lavadora.
Mantequilla	Aplique quitamanchas sobre la mancha antes de lavarla en la lavadora. A continuación, aclare con agua caliente (tan caliente como permita el tejido).
Leche	Sumerja la prenda en un quitamanchas a base de enzimas. Sumérgjala durante al menos 30 minutos o unas horas si las manchas son difíciles. A continuación, lávela en la lavadora.
Zumo de frutas	Aplique una mezcla de sal y agua sobre la mancha. Deje que haga efecto durante un rato y luego aclare. Puede aplicar bicarbonato sódico, vinagre destilado o zumo de limón sobre la mancha antes de lavarla en la lavadora. Para manchas antiguas, utilice glicerina. Después de 20 minutos, aclare con agua fría y lave la ropa en la lavadora.
Vino	Sumerja la ropa en agua fría durante al menos 30 minutos. Además, utilice un quitamanchas. A continuación, lávela en la lavadora.
Cera	Meta la prenda en el congelador hasta que la cera se endurezca. A continuación, ráspela. Coloque una toalla de papel sobre la mancha para eliminar los restos de cera y, a continuación, caliente con una plancha hasta que el papel absorba la cera.
Sudor	Frote bien la mancha con detergente líquido antes de lavarla en la lavadora.
Chicle	Meta la prenda en el congelador hasta que el chicle se endurezca. A continuación, ráspela. A continuación, lávela en la lavadora.

ELIMINACIÓN



El embalaje está fabricado con materiales respetuosos con el medio ambiente y pueden reciclarse, desecharse o destruirse sin causar ningún daño al medio ambiente. Para ello, los materiales de embalaje se etiquetan adecuadamente.

Este símbolo en el producto o en el material de embalaje indica que este producto no se puede tratar como desechos domésticos normales. Lleve el producto a un centro de recogida autorizado para el tratamiento de residuos de aparatos eléctricos y electrónicos.

Cuando **deseche** la lavadora al final de su vida útil, desenchufe todos los cables de alimentación y destruya el pestillo y el interruptor de la puerta para evitar que se bloquee o enclave (seguridad para niños).

Este aparato está marcado de acuerdo con la directiva europea sobre residuos (RAEE).

La **eliminación** correcta del producto ayudará a prevenir cualquier efecto negativo sobre el medio ambiente y la salud humana, que podría producirse en caso de eliminación incorrecta del producto. Para más detalles sobre la eliminación y el tratamiento del producto, póngase en contacto con el organismo municipal competente en materia de gestión de residuos, con su servicio de eliminación de residuos o con la tienda donde compró el producto.


TABLA DE CONSUMOS TÍPICOS


Instrucciones de programa

1. El programa eco 40-60 lava de forma eficaz la ropa de algodón con suciedad normal que pueda lavarse a unos 40°C a 60°C a la vez en el mismo ciclo. Este programa se utiliza para evaluar el cumplimiento de la normativa ambiental de la UE.
2. El consumo de energía en reposo es de 0,49W y el del modo establecido es de 0,49W.
3. Los programas más eficientes en términos de consumo de energía son aquellos que duran más a temperaturas más bajas.
4. Cargar la lavadora hasta la capacidad indicada por el fabricante según los programas contribuye al ahorro de agua y energía.
5. Use correctamente el detergente, el suavizante y los aditivos. No utilice mucho detergente. Esto puede afectar negativamente al lavado.
6. Realice una limpieza periódica, incluyendo una frecuencia óptima y procesos de prevención de cal.
7. El ruido y la humedad restantes son resultado de la velocidad de centrifugado: cuanto mayor sea la velocidad en la fase de centrifugado, mayor será el ruido y menor será la humedad residual.
8. La información del producto y el código QR aparecen en la etiqueta de consumo de energía. La información de registro del producto puede obtenerse escaneando el código QR.
9. La información de los programas estándar.

Programa	Temperatura seleccionada (°C)	Capacidad nominal (kg)	Temperatura máxima en el tambor (°C)	Duración del programa (h:min)	Consumo de energía (kWh/ciclo)	Consumo de agua (litros/ciclo)	Contenido de humedad restante (%)	Velocidad máxima de giro (rpm)
Eco 40-60 Carga completa	-	12.0	32	3:59	0.920	80.0	53.90	1400
Eco 40-60 Carga media	-	6.00	25	3:00	0.420	48.0	53.90	1400
Eco 40-60 1/4 de carga	-	3.0	23	2:20	0.240	34.0	53.90	1400
Algodón	20	12.0	20	2:14	0.350	140.0	55.00	1400
Algodón	60	12.0	56	3:43	2.400	140.0	55.00	1400
Sintético	40	6.0	40	2:50	1.200	115.0	35.00	1400
Rápido 15'	20	1.0	20	0:15	0.044	30.0	75.00	800

Los valores dados para otros programas que no sean el eco 40-60 solo son indicativos.

 La carga máxima o nominal se aplica a la ropa preparada según la norma IEC 60456.

 **Los valores de la duración del programa y del consumo de energía medidos por el usuario final pueden diferir de los indicados en la tabla debido a variaciones en el tipo y cantidad de ropa, centrifugado, oscilaciones de la fuente de alimentación, así como a la temperatura y humedad ambientales.**

Nos reservamos el derecho a cualquier cambio y error en las instrucciones de uso.

Conexión Wi-Fi

Acceda a la interfaz "Ajustes" de su teléfono inteligente o tableta, active la conexión Bluetooth e inalámbrica y conéctese a la red inalámbrica.

NOTA

Este dispositivo admite Wi-Fi de 2,4GHz.

Descargar

En la APP Store (Google Play Store, Apple App Store) de su teléfono inteligente o tableta, busque la aplicación Conectar la vida, descárguela e instálela.

NOTA

Para mejorar el rendimiento y la experiencia, es posible que la aplicación se actualice sin previo aviso.


Iniciar sesión



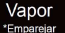
Primero debe iniciar sesión en Conectar la vida con su cuenta. Si no tiene una cuenta Conectar la vida, debe crear una nueva. Para más información, consulte las instrucciones de Aplicación.

NOTA

Si ya tiene una cuenta de Google, puede utilizarla para iniciar sesión directamente.


Vinculación del dispositivo

1. Abra Conectar la vida en su teléfono inteligente o tableta.
2. Vincule su dispositivo a Conectar la vida como se indica a continuación:
 - A. Haga clic en "**Empezar aquí Añadir aparatos**" en la página "**Inicio**", o haga clic en "**Añadir aparatos**" en la página "**Dispositivos**", o haga clic en "+".
 - B. Seleccione "**Lavadora**" o haga clic en "**Escanear código QR/BAR**" o "**Entrada manual**" a continuación.
 - C. Escanee el código QR/BAR del dispositivo o introduzca el AUID/SN manualmente. Si **no lo encuentra**, haga clic en  para obtener instrucciones.
 - D. Haga clic en "**CONFIGURAR APLICACIÓN**".
 - E. Lea las instrucciones, ponga el dispositivo en estado de Conexión en red y Vinculación y haga clic en "**SIGUIENTE**".
 - F. En este punto, la aplicación inicia la búsqueda de dispositivos y puede seleccionar en la lista de búsqueda el dispositivo que quiere conectar a la red; si no lo encuentra, compruebe que el Bluetooth está activado. El Bluetooth debe estar siempre activado. A continuación, haga clic en "**SIGUIENTE**".
 - G. Seleccione su Wi-Fi doméstica, introduzca la contraseña y haga clic en "**CONECTAR**". El aparato empezará a conectarse.
 - H. Después de la vinculación con éxito, puede establecer el nombre del dispositivo y la habitación.
 - I. Ahora el dispositivo puede controlarse a distancia a través de la aplicación.

 Cuando el ícono «» en la pantalla no está activado, no puede controlar de manera remota la máquina a través del teléfono móvil. Para habilitar esta función, presione de manera prolongada el botón «» en el panel.

NOTA

Cómo restablecer Wi-Fi y desvincular toda la relación de vinculación del dispositivo:

1. Presione la tecla de encendido/apagado para iniciar el dispositivo y hacer que se conecte a la red normalmente.
2. Presione las dos últimas teclas simultáneamente durante 3 segundos y la pantalla mostrará "**[-b**".
3. Apague y reinicie el dispositivo para realizar una nueva vinculación.
4. Después de la desvinculación, el dispositivo debe reiniciarse, o la desvinculación fallará. La desvinculación borrará la información de los usuarios almacenada anteriormente en el dispositivo.
5. Cómo salir del modo de distribución de red:
Si quiere salir de este modo mientras la pantalla muestre "**[-b**", presione "**Vapor Emparejar**" simultáneamente durante 3 segundos, puede apagar el aparato presionando "****" o esperar 5 minutos.

Hisense

life reimagined