

# Hisense

life reimagined

## MANUAL DE FUNCIONAMIENTO DEL USUARIO

Antes de poner en funcionamiento esta máquina, lea este manual detenidamente y consérvelo para futuras consultas.

**WF3S1045B\***  
**WF3S1045B\*3**

**WF3S1045B\*4**  
**WF3G1045B\*3**

**WF3S1045B\*3/PL**


**ES**

**Español**

Esta lavadora está destinada, únicamente, a uso doméstico.

No la use para cualquier prenda que esté marcada como no apta para lavadora.


Los siguientes símbolos que se utilizan en el manual tienen los siguientes significados:

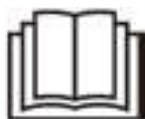
 Información, consejo, sugerencia o recomendación

 Advertencia: peligro general

 Advertencia: peligro de descarga eléctrica

 Advertencia: peligro de superficie caliente

 Advertencia: peligro de incendio



Es importante leer las instrucciones cuidadosamente.

# CONTENIDO

<b>4 PRECAUCIONES DE SEGURIDAD</b> ----- <b>10 DESCRIPCIÓN DE LA MÁQUINA</b> 11 Especificaciones	<b>INTRODUCCIÓN</b>
<b>12 INSTALACIÓN Y CONEXIÓN</b> 13 Extracción de los pernos/tornillos de transporte 14 Movimiento y transporte después de la instalación 15 Ubicación 15 Pies ajustables 17 Conexión al suministro de agua 17 Aquastop 18 Conexión y protección de la manguera de drenaje 20 Conexión del suministro de agua ----- <b>21 ANTES DEL PRIMER USO</b>	<b>PREPARACIÓN ANTES DEL PRIMER USO</b>
<b>22 PROCESO DE LAVADO, PASO POR PASO (1-6)</b> 22 Paso 1: Preste atención a las etiquetas sobre las prendas 23 Paso 2: Preparación del proceso de lavado 28 Paso 3: Elección del programa de lavado 32 Paso 4: Selección de ajustes y funciones adicionales 39 Paso 5: Inicio de un programa de lavado 40 Paso 6: Fin del programa de lavado ----- <b>41 INTERRUPCIONES Y CAMBIO DE PROGRAMA</b> ----- <b>43 MANTENIMIENTO Y LIMPIEZA</b> 43 Limpieza del compartimiento del detergente 44 Limpieza de la manguera de agua, del alojamiento del dispensador de detergente y de la junta de la puerta de goma 45 Limpieza del filtro de bomba 46 Limpieza del exterior	<b>PASOS DEL PROCESO DE LAVADO</b>  <b>LIMPIEZA Y MANTENIMIENTO</b>
<b>47 SOLUCIÓN DE PROBLEMAS</b> 47 ¿Qué hacer...? 48 Solución de problemas y códigos de error 49 Servicio ----- <b>50 RECOMENDACIONES Y USO ECONÓMICO</b> 51 Consejos sobre mancha <b>53 ELIMINACIÓN</b> <b>54 CONSUMO DE ENERGÍA TÍPICO</b> <b>55 Conexión Wi-Fi</b>	<b>SOLUCIÓN DE PROBLEMAS</b>  <b>VARIOS</b>

# PRECAUCIONES DE SEGURIDAD



**Lea las instrucciones de uso cuidadosamente antes de usar la lavadora.**

**No use la lavadora sin haber leído y entendido estas instrucciones de uso, primero.**

**Estas instrucciones de uso se proporcionan con múltiples modelos de lavadoras. No obstante, algunas características o ajustes pueden no estar disponibles en su máquina.**

El incumplimiento de las instrucciones o el uso inapropiado de la máquina puede provocar un daño a las prendas o al aparato, o una lesión al usuario. Mantenga el manual de instrucciones a mano, cerca de la máquina.

**Esta máquina está destinada, únicamente, a uso doméstico.** Si la máquina se utiliza con fines profesionales, lucrativos o que exceda el uso normal en un hogar, o si la máquina la utiliza una persona que no es un consumidor, el periodo de garantía será el periodo más corto que requieran las disposiciones pertinentes.

Siga las instrucciones correctamente para la instalación de la máquina, así como para las conexiones de las fuentes de agua y energía (vea el capítulo "INSTALACIÓN Y CONEXIÓN").

Las conexiones de las fuentes de agua y energía deben ser realizadas por un técnico debidamente capacitado o por un experto en el tema.

Toda reparación y mantenimiento concerniente a la seguridad o al rendimiento debe ser llevado a cabo por expertos capacitados.

Para evitar el peligro, **un cable de alimentación dañado** solo puede ser reemplazado por el fabricante, un técnico de mantenimiento o una persona autorizada.

**Antes de conectar la máquina a la fuente de alimentación, espere al menos 2 horas hasta que alcance temperatura ambiente.**

**Este producto debe ser reparado por un centro de servicios autorizado que utilice solo repuestos aprobados.**

**No intente reparar el aparato por su cuenta. Las reparaciones que realicen personas inexpertas pueden provocar lesiones u ocasionar un mal funcionamiento mucho más grave. Consulte con su centro de servicios local, y siempre use repuestos originales.**

En el caso de una conexión o uso incorrecto, o la realización del mantenimiento por parte de personas no autorizadas, el usuario deberá soportar el gasto de reparación por cualquier daño que no esté cubierto por la garantía.

La máquina no puede ser conectada a la fuente de alimentación mediante el uso de un cable de extensión.

No conecte la máquina a la fuente de alimentación mediante el uso de un dispositivo de conexión externo, como por ej., un temporizador programable, ni la conecte a una fuente de alimentación que se encienda y apague regularmente.

No conecte la máquina a un tomacorriente destinado a una carga pequeña.

El enchufe de alimentación debe estar puesto a tierra de forma segura, y el suministro de agua no debe estar bloqueado.

**No instale la máquina en un lugar donde la temperatura pueda caer por debajo de 5°C**, de lo contrario, se pueden dañar las piezas si se congela el agua.

Coloque la máquina sobre una base sólida (de concreto) a nivel y estable.

Si la máquina se coloca sobre una base elevada, ésta, además, debe estar asegurada contra la inclinación.

**Antes del primer uso, extraiga los tornillos de transporte**, ya que el encendido de una máquina bloqueada puede dar lugar a un daño serio (vea el capítulo "INSTALACIÓN Y CONEXIÓN / Extracción de los pernos/tornillos de transporte"). En caso de que se produzca un daño de este tipo, la garantía será nula.

**Para conectar la máquina a un suministro de agua**, asegúrese de usar la manguera de agua y las juntas que se proporcionan. La presión del agua debe estar entre 0,1-1 MPa (1-10 bar; 1-10 kp/cm<sup>2</sup>; 10-100 N/cm<sup>2</sup>).

Siempre utilice una manguera de agua nueva para conectar la máquina al suministro de agua, no vuelva a utilizar una manguera vieja.

El extremo de la manguera de drenaje debe ingresar al sistema de drenaje.

Antes de iniciar el ciclo de lavado, presione la puerta en el punto indicado hasta que se bloquee en el lugar. La puerta no se puede abrir durante el funcionamiento de la máquina.


**Elimine cualquier impureza del tambor de la lavadora antes del primer lavado** utilizando el programa Limpieza de tambor (ver TABLA DE PROGRAMAS).

**Después del ciclo de lavado, cierre el grifo de agua y desconecte el cable de alimentación.**

Utilice la lavadora únicamente para lavar ropa, como se describe en el manual de instrucciones. La lavadora no está diseñada para lavar en seco.

Utilice agentes de lavado únicamente para el lavado a máquina y el cuidado de la ropa. No asumiremos responsabilidad alguna por daños o decoloración de juntas y piezas plásticas que surjan del uso de agentes blanqueadores o colorantes.

**Cuando descalcifica la máquina**, solo utilice agentes desincrustantes con el agregado de protección anticorrosiva (solo use agentes desincrustantes no corrosivos). Siga las instrucciones del fabricante. Finalice el proceso de descalcificación con varios ciclos de enjuague, o ejecute el programa **Limp. Tambor** (programa de autolimpieza) a fin de eliminar cualquier agente residual (vinagre, etc.).

 No utilice detergentes que contengan solventes ya que esto podría provocar la liberación de gases tóxicos, un daño a la máquina y el riesgo de incendio y explosión.

La máquina no está destinada al uso por parte de personas (incluido niños) con discapacidad física o mental, o por personas que carecen de experiencia y conocimiento. Estas personas deben recibir instrucciones acerca del uso de la máquina por parte de las personas responsables de su seguridad.

**La garantía no cubre** consumibles, desviaciones menores del color, aumento del ruido que surge del envejecimiento del aparato, y defectos estéticos en los componentes, los cuales no afectan la funcionalidad y seguridad del aparato.

## **SEGURIDAD DE LOS NIÑOS**

Antes de cerrar la puerta de la máquina y ejecutar el programa, asegúrese de que solo haya ropa sucia en el tambor. Asegúrese de que ningún niño se haya trepado al tambor y haya cerrado la puerta desde el interior.

Mantenga el detergente y el suavizante fuera del alcance de los niños.

**Active el bloqueo para niños.** Vea el capítulo "SELECCIÓN DE AJUSTES Y FUNCIONES ADICIONALES / Bloqueo Infantil".

**No permita que los niños menores de tres años se acerquen al aparato, a menos que estén bajo supervisión constante.**

**La máquina se fabricó en cumplimiento con las normas de seguridad aplicables.**

A esta máquina la pueden usar niños de 8 años y más, y personas con capacidades físicas, sensoriales y mentales reducidas, o que carecen de experiencia y conocimiento, pero solo si están supervisados durante el uso de la máquina, si han recibido las instrucciones acerca del uso seguro de la máquina, y si entienden los peligros de un uso inadecuado. Asegúrese de que los niños no jueguen con el aparato. Los niños no pueden limpiar la máquina ni realizar tareas de mantenimiento sin supervisión.



## **PELIGRO DE SUPERFICIE CALIENTE**

Durante los ciclos de lavado, la puerta del tambor puede calentarse. Sea cuidadoso y evite quemaduras. Asegúrese de que los niños no jueguen cerca del vidrio de la puerta.

## **PROTECCIÓN CONTRA EL DESBORDAMIENTO DEL AGUA (CUANDO ESTÁ ENCENDIDA)**

Si el nivel de agua en el aparato supera el nivel normal, se activará la protección del nivel de agua. Se cerrará el suministro de agua y la máquina comenzará a bombear el agua hacia afuera. El programa se interrumpe y se informa el error.

## **TRANSPORTE / TRANSPORTE DESPUÉS DE LA INSTALACIÓN**

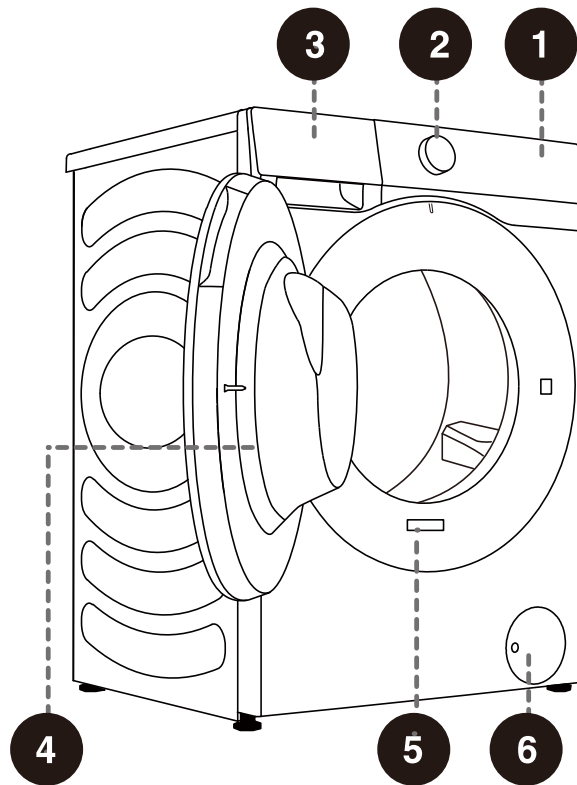
Si tiene intención de mover la lavadora después de haberla instalado, coloque los pernos del envío (consulte el capítulo "INSTALACIÓN Y CONEXIÓN/Movimiento y transporte después de la instalación"). ¡Antes de insertar los pernos de envío, desconecte la lavadora de la fuente de alimentación!

Si el cable de alimentación está dañado, el fabricante, su agente de servicio o personas igualmente calificadas debe reemplazarlo para evitar riesgos.

# DESCRIPCIÓN DE LA MÁQUINA

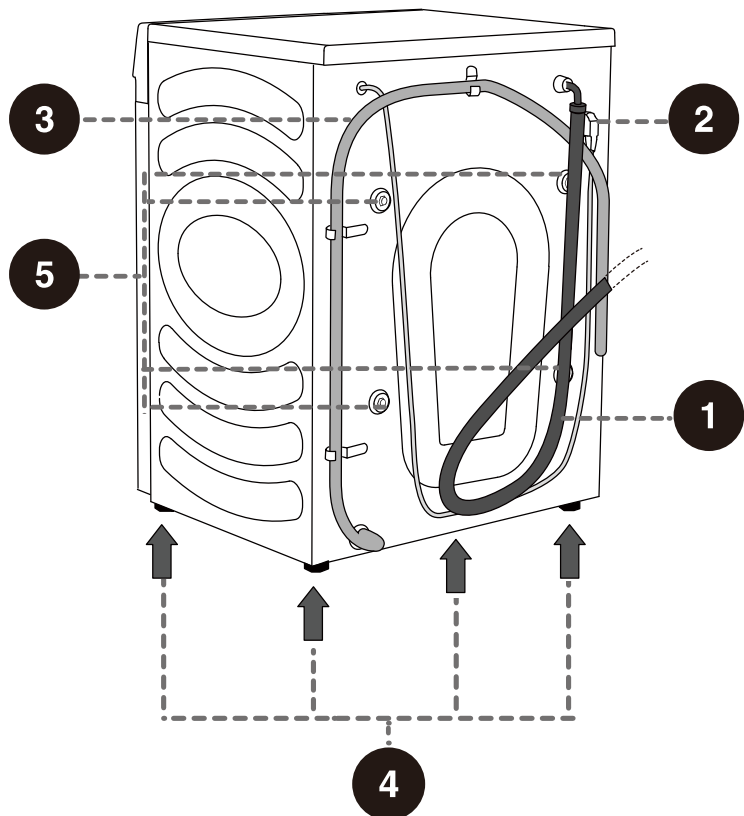
## FRENTE

- 1 Unidad de control
- 2 Perilla de selector de programas
- 3 Compartimiento del detergente
- 4 Puerta
- 5 Placa de características
- 6 Cubierta del filtro de bomba



## PARTE TRASERA

- 1 Manguera de agua
- 2 Cable de alimentación
- 3 Manguera de drenaje
- 4 Pies ajustables
- 5 Pernos/tornillos de transporte



⚠ Las ilustraciones en este manual son solo para consulta. Dado que nuestros productos están sujetos a una mejora continua, el aspecto, el color y las piezas funcionales de su producto real pueden variar de las ilustraciones.

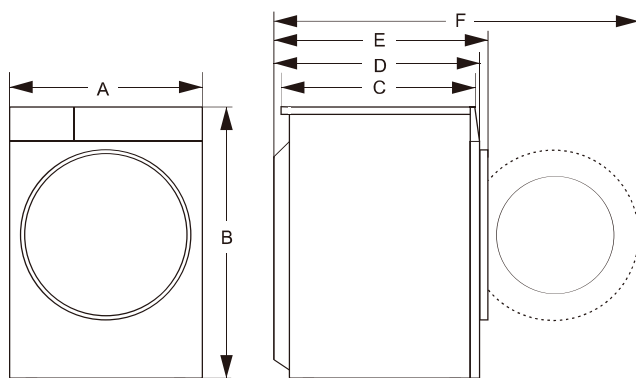
# ESPECIFICACIONES

## (DEPENDIENDO DEL MODELO)

La placa de características se encuentra en la pared frontal de la puerta de la máquina (vea el capítulo "DESCRIPCIÓN DE LA MÁQUINA").

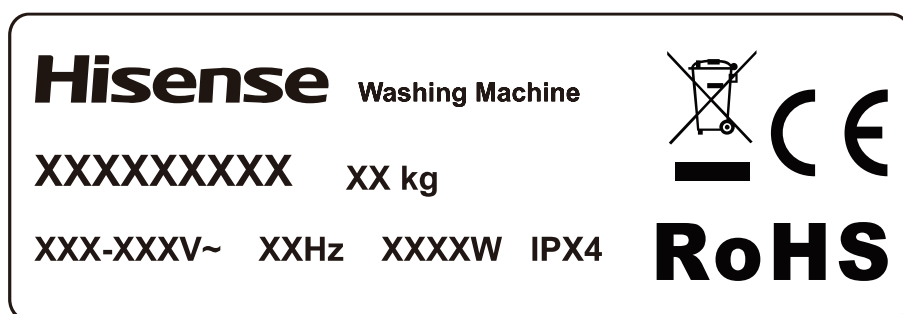
<b>Carga máxima</b>	10,5 kg
<b>Peso de la lavadora</b>	69 kg
<b>Tensión asignada</b>	220-240 V~
<b>Potencia nominal</b>	1750 W
<b>Frecuencia</b>	50 Hz

## Dimensiones (mm)



Index	Dimensión (mm)
A	595
B	845
C	560
D	590
E	620
F	1100

Placa de características



# INSTALACIÓN Y CONEXIÓN

☞ Retire todo el material de embalaje. Al desembalar, asegúrese de que no se dañe el aparato con un objeto punzante. Mantenga el material de embalaje (bolsas plásticas, otras piezas plásticas, etc.) fuera del alcance de los niños.

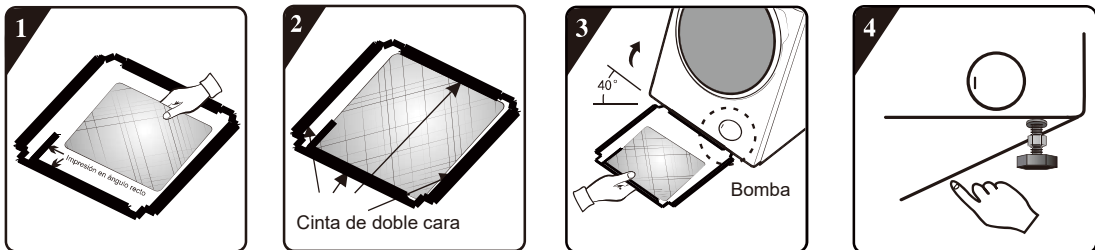
Compruebe si hay algún daño en el aparato. Si sospecha que el aparato está dañado, no lo use y póngase en contacto, de inmediato, con el servicio de posventa.

El aparato se proporciona con un conjunto de soporte que incluye:

- Instrucciones de uso;
- 4 enchufes de plástico;
- Manguera de suministro;
- Portador de manguera de drenaje;
- Llave de ajuste;
- Tablero de reducción del ruido.

Asegúrese de que le hayan proporcionado todas las piezas mencionadas anteriormente.

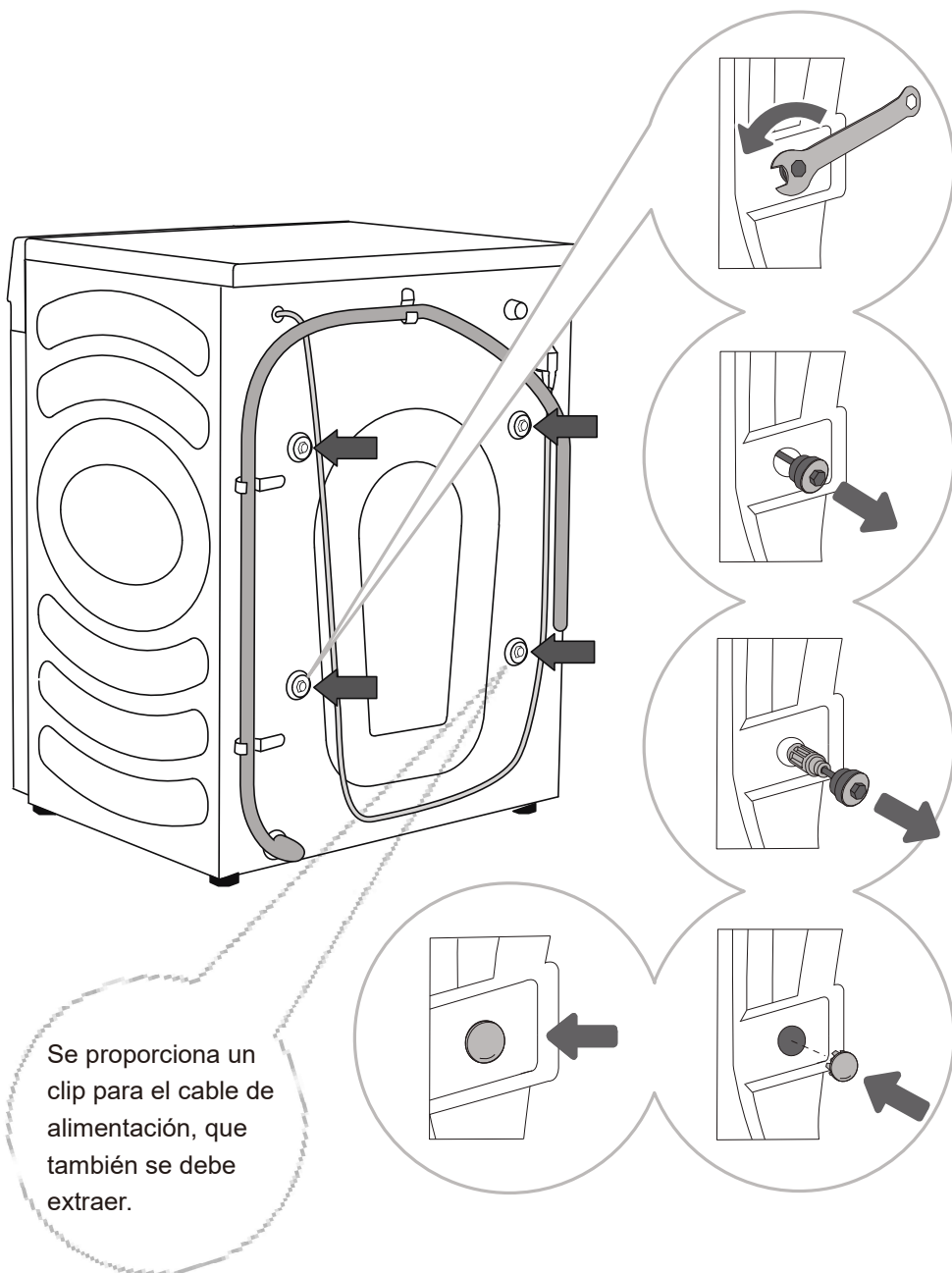
## CÓMO INSTALAR EL TABLERO DE REDUCCIÓN DEL RUIDO



1. Antes de instalar el tablero de reducción del ruido, alinee y pegue la lana de absorción acústica a lo largo de la impresión en ángulo recto en el tablero de reducción del ruido (este procedimiento no es necesario para algunos de los modelos con lana de absorción acústica).
2. Retire el papel de la superficie sobre la cinta de doble cara en los cuatro lados del tablero de reducción del ruido.
3. Incline la máquina hasta un ángulo de 40° y deje el lado con la cara de la muesca en ángulo recto hacia el frente de la máquina, como se muestra en la figura. Inserte el lado con la muesca en ángulo oblicuo entre dos tornillos con rosca en la parte posterior de la máquina completamente en el lugar. A continuación, instale el tablero de reducción del ruido y asegúrese de que esté en contacto con la parte inferior de la máquina, de cerca.
4. Presione la cinta de doble cara en los cuatro lados de forma manual para asegurar el tablero de reducción del ruido al cuerpo de la máquina con firmeza.

# EXTRACCIÓN DE LOS PERNOS/TORNILLOS DE TRANSPORTE

⚠ Antes del primer uso del aparato, se deben extraer los pernos/tornillos de transporte. Un aparato bloqueado se puede dañar al encenderlo. En caso de que se produzca un daño de este tipo, la garantía será nula.



**1** Mueva a un lado las mangueras y utilice una llave de ajuste para aflojar los 4 tornillos en la parte posterior del aparato haciéndola girar en sentido antihorario, como se indica mediante la flecha. Aflójelos aproximadamente 30 mm (no por completo).

**2** Tire de los 4 pernos/tornillos de transporte horizontalmente.

**3** Saque los pernos/tornillos de transporte todos juntos con la goma y la pieza plástica.

**4** Cubra los 4 orificios de los tornillos con los tapones de plástico. Las tapas plásticas se proporcionan en la bolsa de accesorios (el conjunto de soporte) junto con el manual de instrucciones.

💡 Guarde los pernos/tornillos de transporte para un futuro transporte del aparato (para volver a instalar los pernos/tornillos de transporte, siga el procedimiento anterior en sentido inverso).

# MOVIMIENTO Y TRANSPORTE DESPUÉS DE LA INSTALACIÓN

☪ Para mover la máquina después de haber sido instalada, se deben volver a instalar los pernos/tornillos de transporte para evitar el daño que pueda provocar la vibración durante el transporte (vea el capítulo "INSTALACIÓN Y CONEXIÓN / Extracción de los pernos/tornillos de transporte"). Si perdió los pernos/tornillos de transporte, puede solicitarlos al fabricante.

**⚠ Después del transporte, la máquina se debe dejar quieta durante al menos dos horas antes de ser conectada a la fuente de alimentación. El aparato debe ser instalado y conectado por un técnico capacitado.**

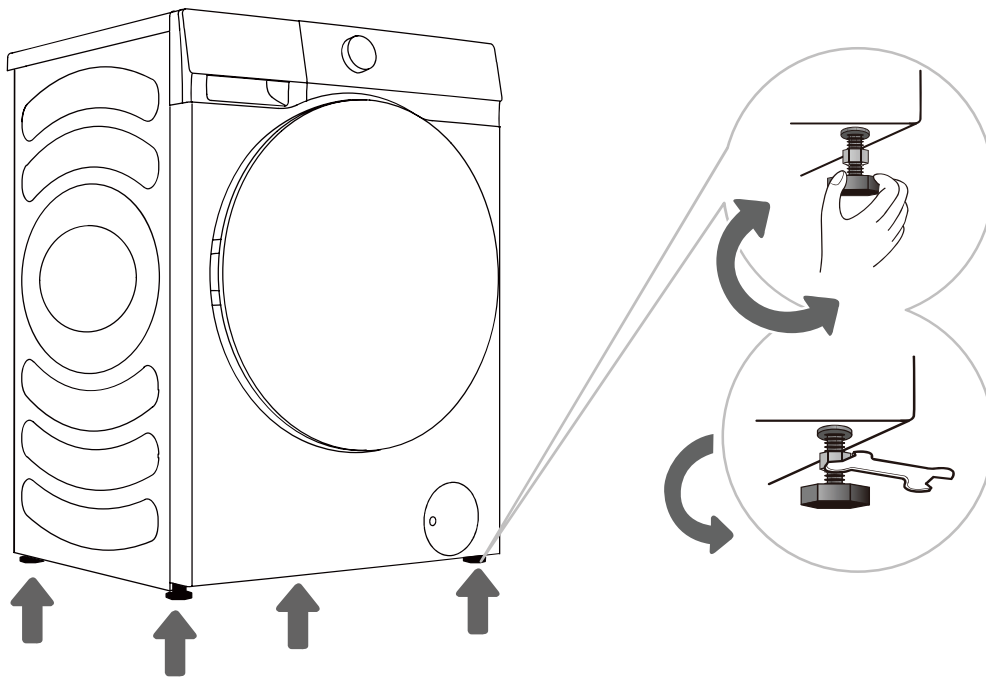
**⚠ Lea las instrucciones de uso cuidadosamente antes de conectar la máquina. El daño que surja de una conexión incorrecta o del uso incorrecto de la máquina no estará cubierto por la garantía.**

# UBICACIÓN

⚠ El piso sobre el cual se coloca la máquina debe tener una base de hormigón. Debe estar limpio y seco, de lo contrario, la máquina puede deslizarse. Además, limpie la parte inferior de los pies ajustables.

## PIES AJUSTABLES

Utilice un nivel de agua y la llave de ajuste que se proporciona.



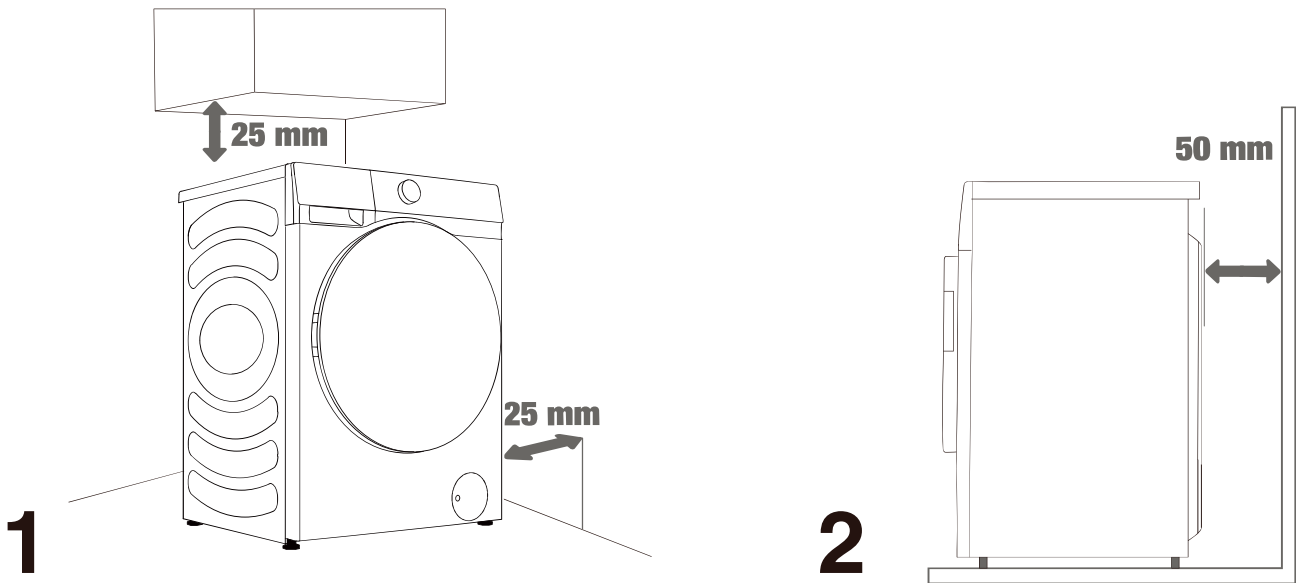
**1** Gire los pies ajustables hasta nivelar la máquina. Los pies permiten nivelación en +/- 2 cm.

**2** Después de ajustar la altura de los pies, ajuste con firmeza las tuercas (tuercas contadoras) girándolas hacia la parte inferior de la máquina ↑ (vea la figura).

⚠ Una máquina desnivelada puede causar vibración, deslizamiento y un funcionamiento ruidoso. La nivelación incorrecta de la máquina no está cubierta por la garantía.

⚠ Un ruido anómalo o fuerte puede aparecer durante el funcionamiento del aparato, en la mayoría de los casos como resultado de una instalación inadecuada.

# Espacios libres de instalación



⚠ La máquina no puede estar en contacto con una pared o mueble. Para un funcionamiento óptimo de la máquina, deje un poco de espacio alrededor de la máquina, como se indica en la figura.

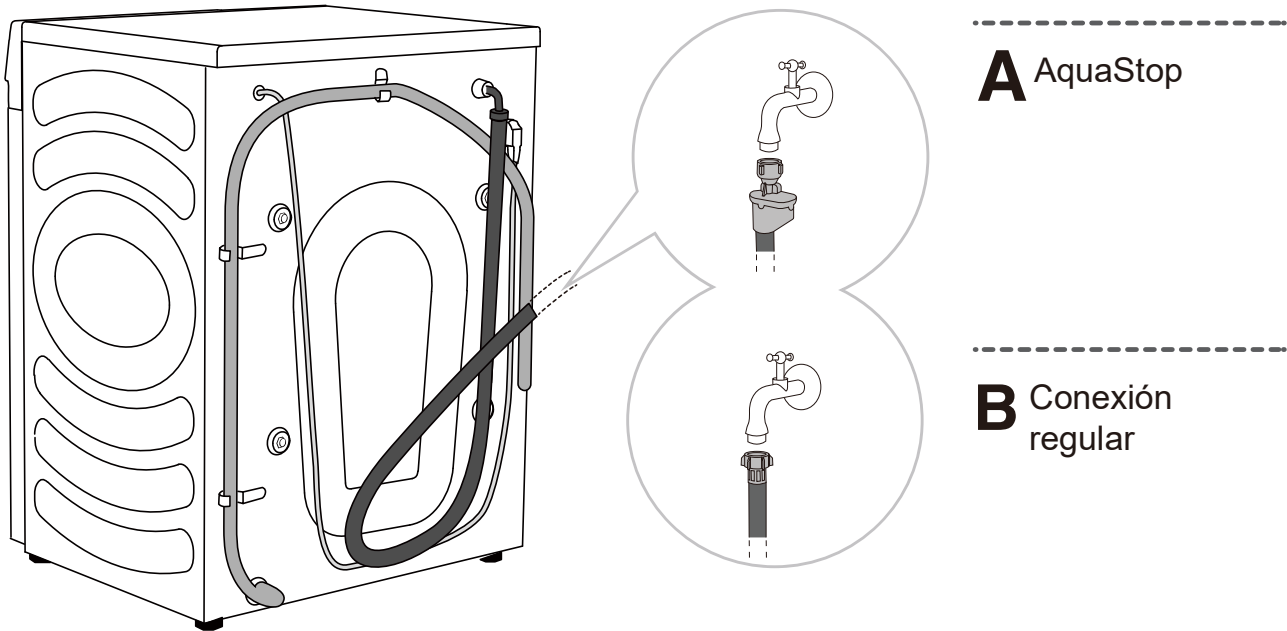
En caso de no dejar los mínimos espacios libres requeridos, esto puede provocar un funcionamiento de la máquina inseguro o anómalo. Además, puede ocurrir un sobrecalentamiento (figuras 1 y 2).

⚠ No se recomienda instalar la máquina en un espacio cerrado.



# CONEXIÓN AL SUMINISTRO DE AGUA

Conecte la manguera de entrada de agua al grifo de agua de forma apropiada.



☼ Para un funcionamiento normal de la máquina, la presión del agua debe estar entre 0,1-1 MPa (1-10 bar; 1-10 kp/cm<sup>2</sup>; 10-100 N/cm<sup>2</sup>). La presión de agua mínima dinámica se puede determinar midiendo el flujo de agua. 3 litros de agua deben fluir desde un grifo completamente abierto en 15 segundos.

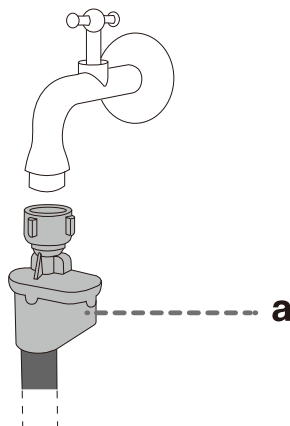
☼ Ajuste la manguera de agua a mano para lograr un buen sellado (máx 2 Nm) después de conectar la manguera. Compruebe si el sellado no tiene fuga. No utilice pinzas o herramientas similares ya que esto podría dañar la rosca de la tuerca.

☼ Solo utilice la manguera de agua que se proporciona con el aparato. No utilice ninguna manguera usada u otras mangueras.

☼ Asegúrese de que la manguera no esté dañada. Si la manguera está deteriorada, frágil o agrietada, debe ser reemplazada.

## AquaStop (SOLO CON ALGUNOS MODELOS)

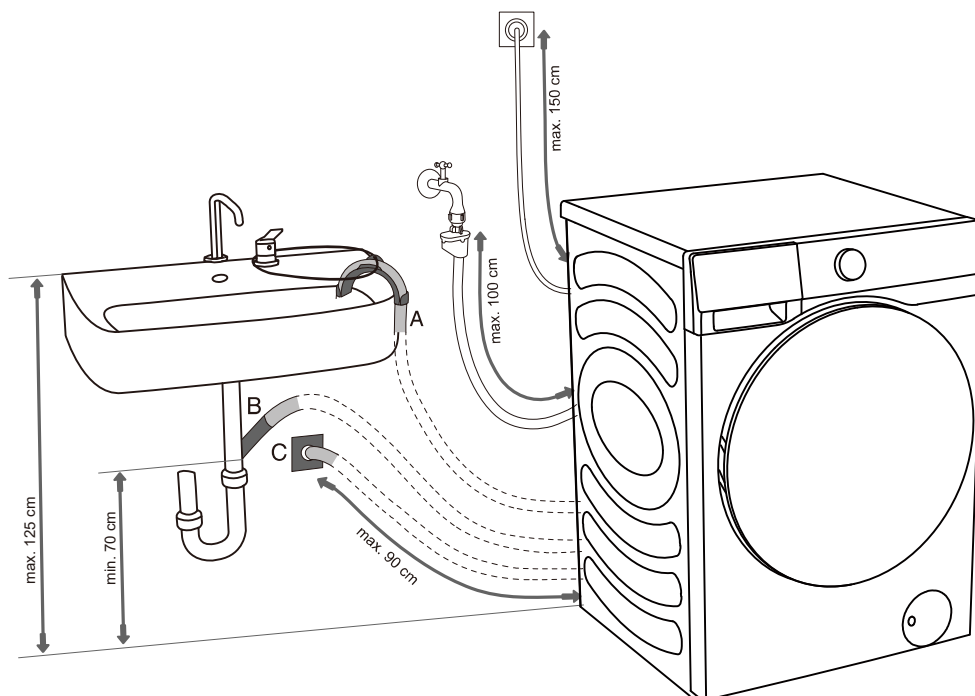
Si se daña un tubo interno o una manguera, se activa una interrupción del sistema para cortar el suministro de agua hacia la máquina. En este caso, la ventana de control (a) se pondrá roja. Reemplace la manguera de agua.



- ⚠ No meta la manguera de agua con el sistema AquaStop en el agua ya que éste contiene una válvula eléctrica.
- ⚠ La manguera de agua se puede conectar sin una válvula de no retorno.
- ⚠ Asegúrese de que la manguera de agua conectada no esté torcida ni obstruida.

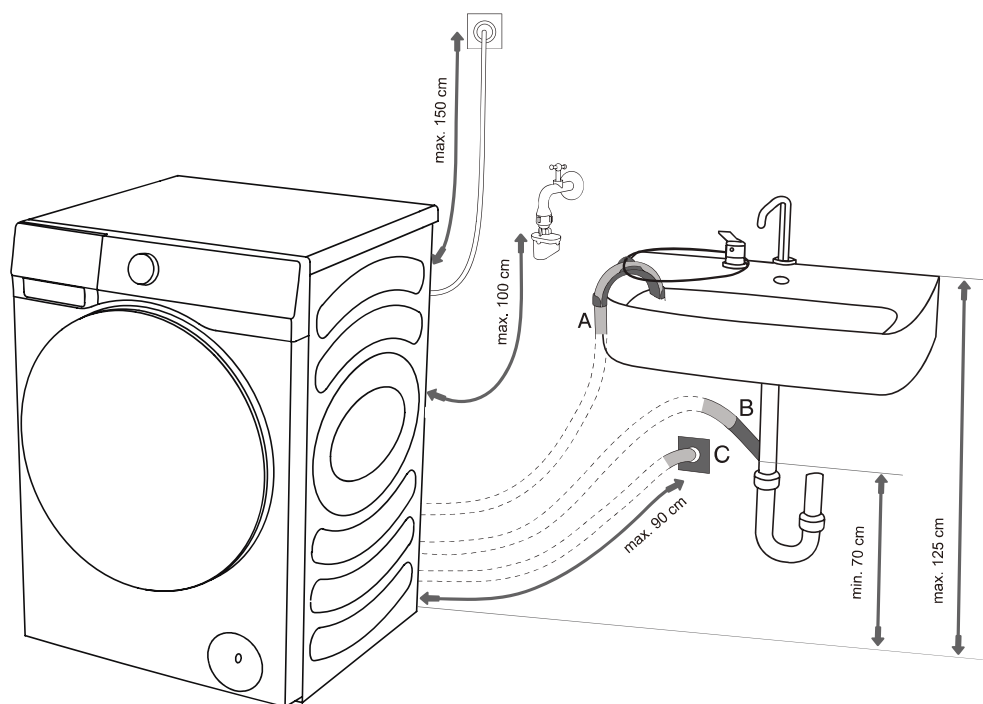
## CONEXIÓN Y PROTECCIÓN DE LA MANGUERA DE DRENAJE

Introduzca la manguera de drenaje en un lavabo o en una bañera, o conéctela directamente a un drenaje (diámetro mínimo de la manguera de drenaje 4 cm). La distancia vertical del piso hasta el extremo de la manguera de drenaje debe ser de 60-100 cm. Se puede conectar de tres maneras (A, B, C).

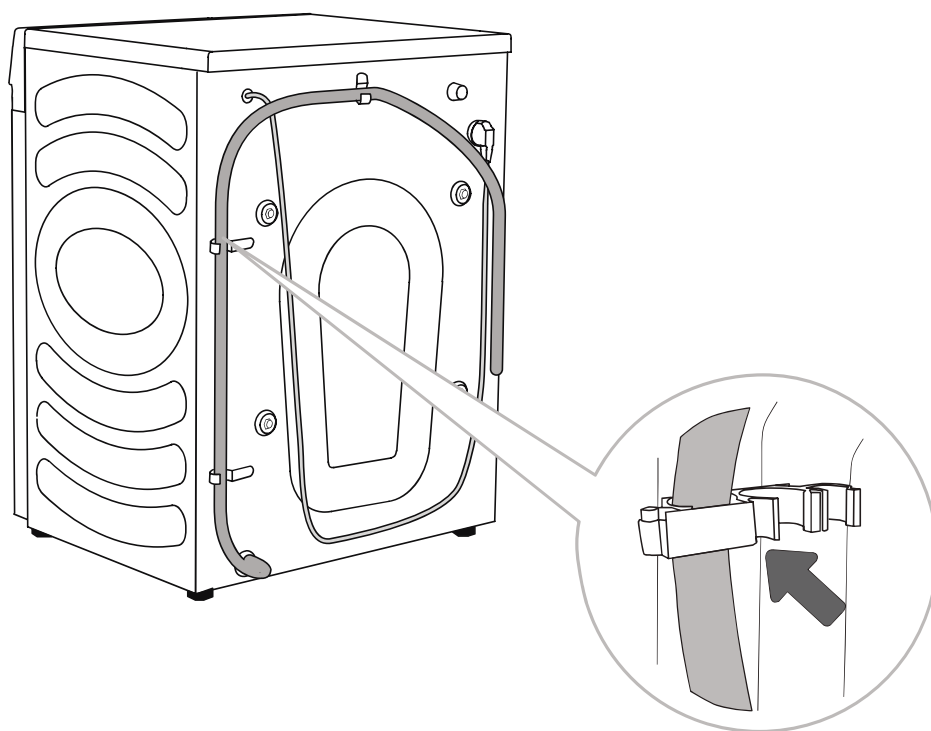


**A** El extremo de la manguera de drenaje se puede colocar sobre un fregadero o una bañera. Utilice una brida para asegurar la manguera a través del soporte de codo para evitar que se deslice.

**B** La manguera de drenaje puede conectarse, además, directamente al drenaje del fregadero. No utilice un fregadero pequeño. Preste atención, ya que el agua drenada puede estar caliente.



**C** Además, la manguera de drenaje puede conectarse a un drenaje de pared con un colector de agua, el cual debe ser instalado de manera apropiada para permitir la limpieza.

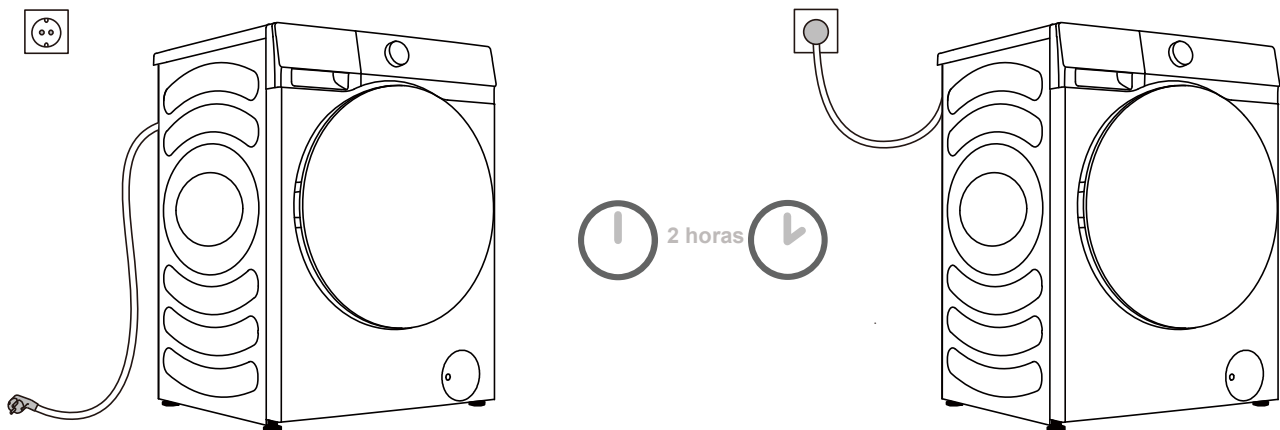


**D** La manguera de drenaje debe ser conectada a los ganchos en la parte posterior de la máquina, como se muestra en la figura.

⚠ Asegúrese de que la manguera de drenaje no esté dañada.

⚠ En caso de no instalar la manguera de drenaje de manera apropiada, esto puede provocar un funcionamiento de la máquina inseguro o anómalo.

# CONEXIÓN DEL SUMINISTRO DE AGUA



**⚠ Antes de conectar la máquina a la fuente de alimentación, espere al menos 2 horas hasta que alcance temperatura ambiente.**

Conecte la máquina a un tomacorriente a tierra, al cual se debe poder acceder con facilidad después de la instalación. El tomacorriente debe estar equipado con un contacto de tierra (en cumplimiento con las disposiciones pertinentes).

Consulte la placa de características para conocer la información básica de su máquina.

**⚠ Se recomienda el uso de protección contra sobretensión para proteger el aparato contra rayos.**

**⚠ La máquina no puede ser conectada a la fuente de alimentación mediante un cable de extensión.**

⚡ No conecte la máquina a un tomacorriente destinado a una carga pequeña.

⚡ No enchufe/desenchufe el aparato con las manos mojadas.

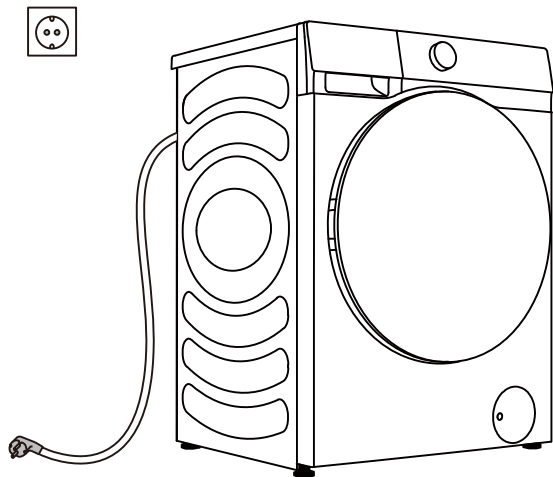
⚡ La reparación y el mantenimiento de la máquina debe ser asignada a expertos capacitados.

⚡ Un cable de alimentación dañado solo puede ser reemplazado por una persona autorizada por el fabricante.

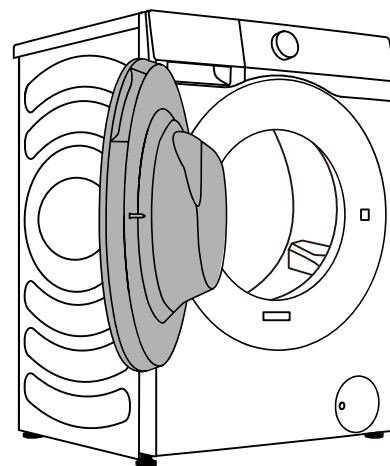
# ANTES DEL PRIMER USO

Asegúrese de que la máquina esté desconectada de la fuente de alimentación, y luego abra la puerta hacia usted (figuras 1 y 2).

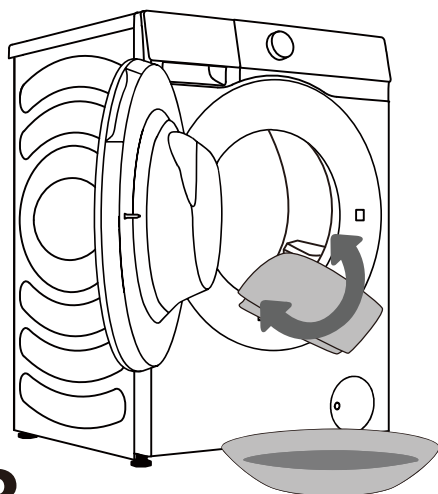
Limpie el tambor mediante el uso de un paño suave y húmedo. Además, puede usar el programa "Limp. Tambor". En este caso, conecte el aparato a la fuente de alimentación y abra el grifo de agua. El tambor debe estar vacío (figuras 3 y 4).



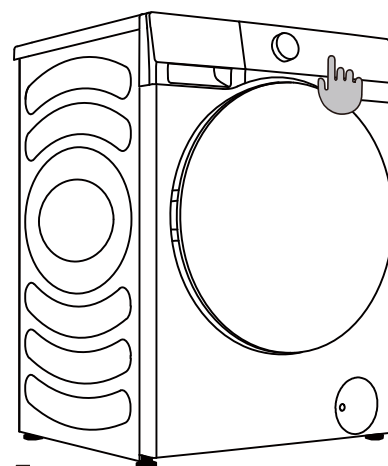
1



2



3





























4

⚠ No use solventes o agentes de limpieza que pudieran dañar la máquina (observe las recomendaciones y advertencias que proporcionan los fabricantes de agentes de limpieza).

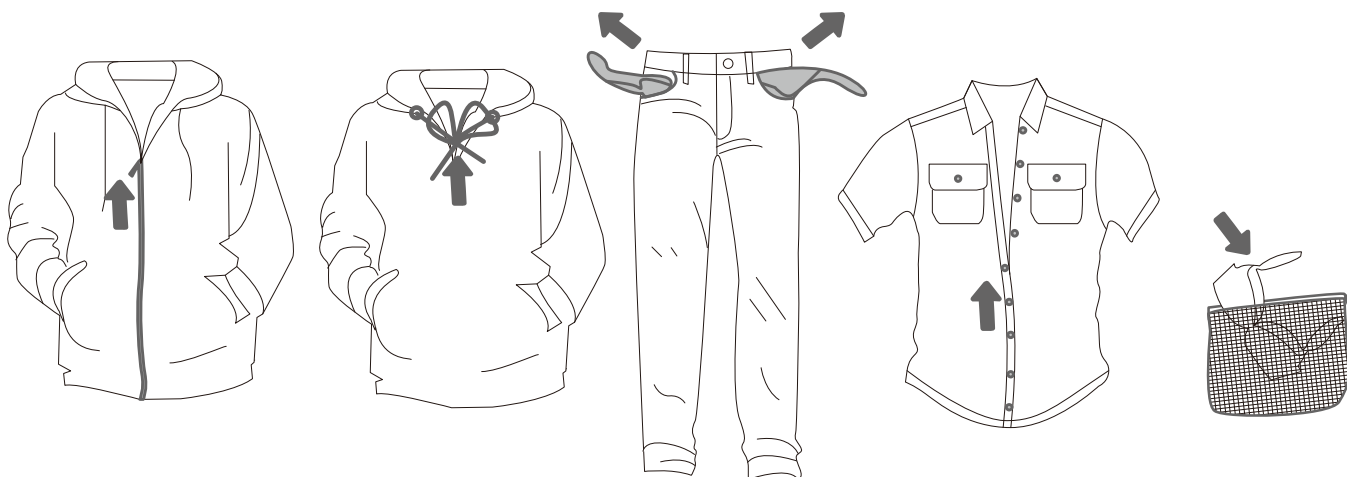
# PROCESO DE LAVADO, PASO POR PASO (1-6)

## PASO 1: PRESTE ATENCIÓN A LAS ETIQUETAS SOBRE LAS PRENDAS

<b>Lavado normal; prendas delicadas</b>	Temperatura de lavado máx. 95°C  	Temperatura de lavado máx. 60°C  	Temperatura de lavado máx. 40°C  	Temperatura de lavado máx. 30°C  	Lavado a mano únicamente 	No lave 
<b>Blanqueamiento</b>	Blanqueamiento en agua fría 			No se permite el blanqueamiento 		
<b>Limpieza en seco</b>	Limpieza en seco con todos los agentes 	Solvente de petróleo R11, R113 	Limpieza en seco en querosén, alcohol puro, y R113 	No se permite limpieza en seco 		
<b>Planchado</b>	Planchado en caliente, máx. 200°C 	Planchado en caliente, máx. 150°C 	Planchado en caliente, máx. 110°C 	No se permite planchado 		
<b>Secado</b>	Secar en plano (colocar sobre una superficie plana) 	Escurrir  Secar colgado 	Alta temperatura  Baja temperatura 	No secar en secadora 		

## PASO 2: PREPARACIÓN DEL PROCESO DE LAVADO

1. Divida la ropa según el tipo de tela, color, suciedad, temperatura de lavado permitida, etc. (Vea la TABLA DE PROGRAMAS).
2. Cierre los botones y las cremalleras, ate las cintas, y de vuelta los bolsillos de adentro hacia afuera; retire los clips metálicos que podrían dañar la ropa y el interior de la máquina, u obstruir el drenaje.
3. Coloque las prendas delicadas y los pequeños elementos en una bolsa para ropa sucia de red.

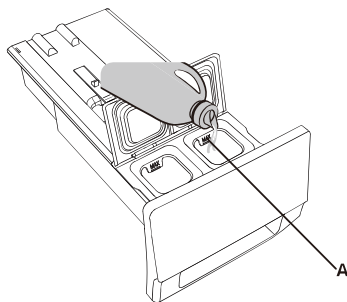
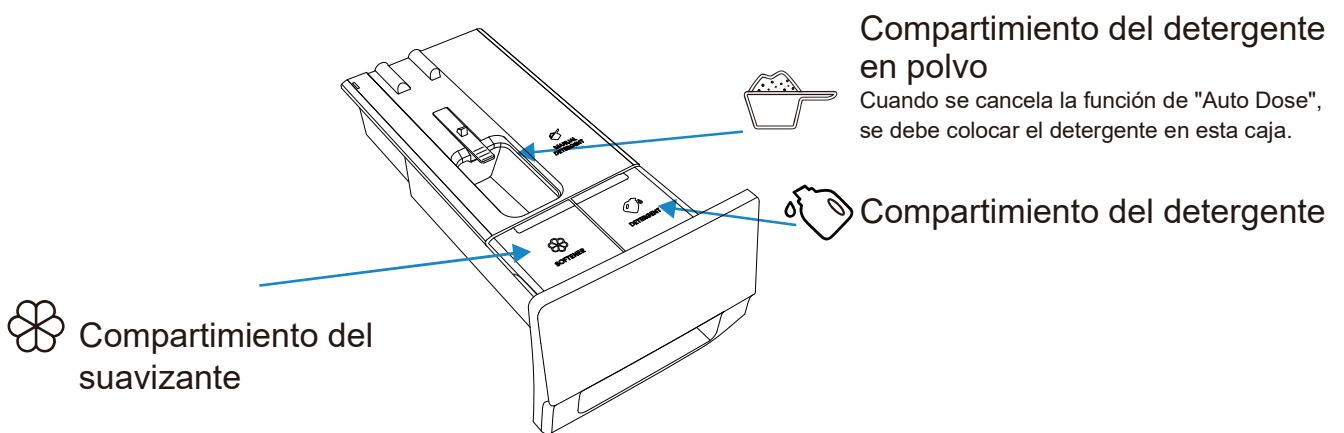


# INSTRUCCIONES PARA LA FUNCIÓN DE DOSIFICACIÓN AUTOMÁTICA

Este producto tiene una característica de "Auto Dose" para agregar de forma automática la cantidad correcta de detergente/suavizante a un lavado. Cuando se selecciona la opción "Auto Dose", la lavadora medirá la cantidad de detergente y suavizante según el peso de la ropa.

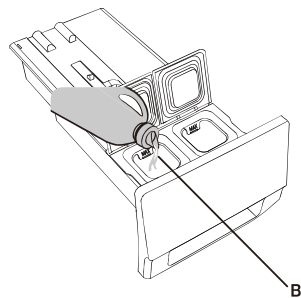
Puede cancelar la función de Auto Dose y añadir detergente y suavizante manualmente durante el lavado.

## ► AGREGADO DE DETERGENTE/SUAVIZANTE



1. Abra el gabinete del detergente.

2. Agregue detergente al compartimiento del detergente automático (A).





3. Si fuera necesario, agregue suavizante al compartimiento del suavizante automático (B).

4. Cierre el gabinete de "Auto Dose".



## ► PASOS DE DOSIFICACIÓN AUTOMÁTICA

- Cuando la lavadora se utiliza por primera vez, la función de "Auto Dose", tanto del detergente como del suavizante, se activa de forma predeterminada. La lavadora recordará la última opción antes de apagarse.
- Presione Auto Dose para desactivar esta función.
- Si el dispensador de detergente/suavizante es insuficiente, el ícono  /  se visualizará rojo, y la pantalla mostrará un recordatorio que le pide al usuario que agregue detergente/suavizante a tiempo. El volumen de almacenamiento máximo de detergente es de 1 litro, y el del suavizante es de 0,5 litro. No agregue detergente/suavizante por encima de la marca de escala máxima.

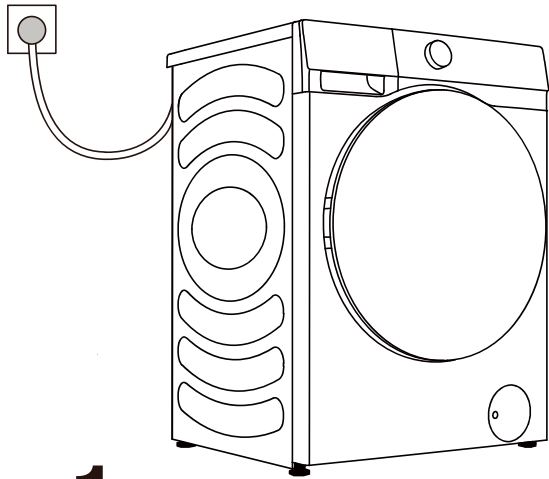
## ► PRECAUCIONES

1. Utilice siempre un detergente de alta eficacia y baja espuma apto para lavadoras. No utilice detergente en polvo endurecido.
2. Cuando utilice la función de "Auto Dose", no agregue más detergente de forma manual.
3. No llene demasiado los depósitos de detergente/suavizante ya que pueden desbordarse. Después del llenado, asegúrese de que el gabinete del detergente esté totalmente cerrado antes de iniciar el programa de lavado.
4. Retire o asegure el gabinete de detergente antes de instalar, mover, manipular y ajustar la lavadora. Esto es para evitar el inconveniente originado por un desbordamiento del detergente y del suavizante.
5. Los desincrustantes podrían dañar la máquina. No utilice solventes. No lave la ropa que haya sido limpiada con solventes o sustancias inflamables.
6. Si es necesaria la dosificación manual, puede deshabilitar la función de "Auto Dose", y agregar detergente de forma manual.
  - 6.1 La dosificación de detergente depende del tipo de ropa, el grado de suciedad, el color de la ropa y la temperatura del lavado. Agregue detergente de manera apropiada.
  - 6.2 El exceso de detergente podría provocar un efecto espumoso, además de afectar los resultados del lavado. Si la máquina detecta exceso de espuma, puede que haga una pausa para eliminar la espuma.
  - 6.3 Si el detergente que usa es insuficiente, es posible que la ropa no quede limpia.
  - 6.4 Cuando agrega detergente en polvo de forma manual, se sugiere agregar solo en el momento justo antes del inicio del programa de lavado. Si agrega detergente en polvo por adelantado, asegúrese de que la caja del detergente en la bandeja dosificadora de detergente esté seca, de lo contrario, el detergente en polvo podría endurecerse antes del inicio del programa de lavado.
7. Mantenga el detergente y el suavizante fuera del alcance de los niños.

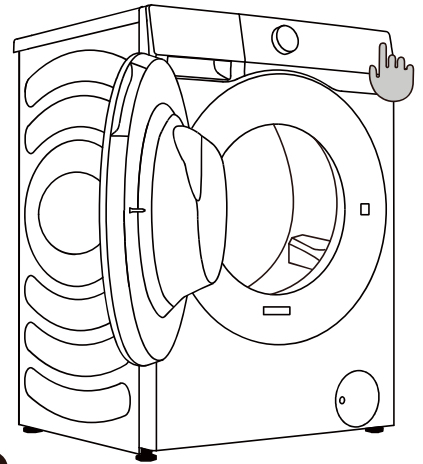
## ENCENDIDO DE LA MÁQUINA

Utilice el cable de alimentación para conectar la lavadora al suministro de energía y también conecte la lavadora al suministro de agua.

Encienda el aparato presionando el botón "ENCENDIDO" (figuras 1 y 2).



1



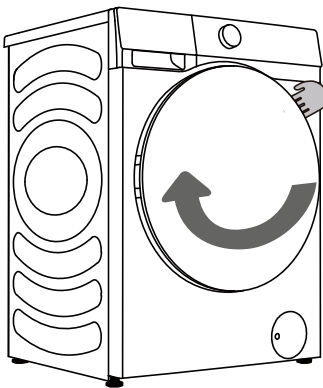
2

## CARGA DEL PROCESO DE LAVADO

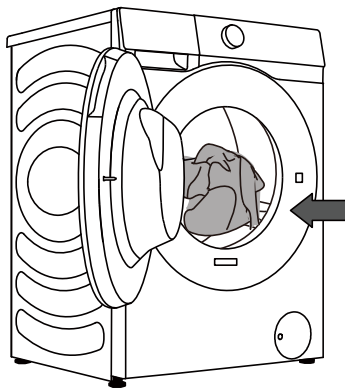
Abra la puerta del tambor tirando de la manija hacia usted (figura 1).

Coloque la ropa sucia en el tambor (después de asegurarse de que el tambor está vacío) (figura 2).

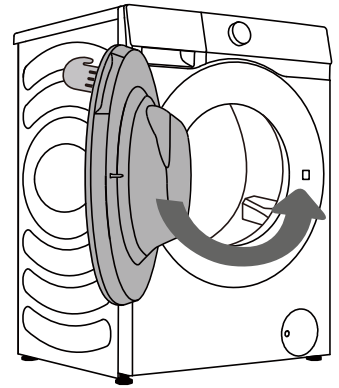
Cierre la puerta (figura 3). La puerta estará bloqueada cuando escuche un clic.



1



2



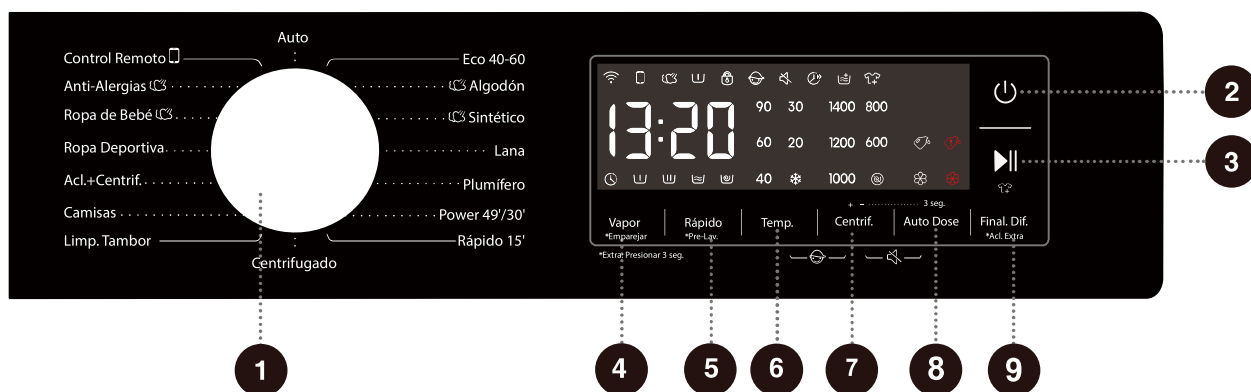
3

⚠ Nunca intente abrir la puerta a la fuerza. No abra la puerta durante el funcionamiento de la máquina.

¡No sobrecargue el tambor! Vea la TABLA DE PROGRAMAS y observe su carga nominal como se indica en la placa de características.

Si el tambor está demasiado lleno, la ropa no se limpiará correctamente.

# UNIDAD DE CONTROL



## 1 SELECTOR DE CICLO

Gire la perilla para seleccionar un ciclo.

## 2 ENCENDIDO

Presione para encender/apagar la lavadora.

## 3 INICIAR/PAUSA

Iniciar/Pausar todo el programa.

## 4 VAPOR \*EMPAREJAR

Agregue o desactive la función de Vapor con una pulsación corta.

Mantenga presionado para establecer una conexión de red.

## 5 RÁPIDO \*PRE-LAV.

El tiempo del programa se acortará presionando brevemente. Agregue la función de Prelavado manteniendo pulsado el botón.

## 6 TEMP.

Pulse para cambiar la temperatura del agua para el ciclo seleccionado.

## 7 CENTRIF.

Pulse para cambiar la velocidad de centrifugado para el ciclo actual. Sin centrifugado: El tambor no gira después del ciclo de drenaje final.

## 8 AUTO DOSE

Presione para seleccionar y desactivar la función de Auto Dose tanto del detergente como del suavizante.

## 9 FINAL. DIF. \*ACL. EXTRA

Final diferido le permite establecer la hora de finalización del ciclo actual. Mantenga presionado para agregar un aclarado adicional.

## 6+7 BLOQUEO INFANTIL

Pulse estas dos teclas al mismo tiempo para habilitar o deshabilitar la función de bloqueo para niños.

## 7+8 SILENCIAR

Pulse estas dos teclas al mismo tiempo para apagar o restaurar los tonos de aviso.

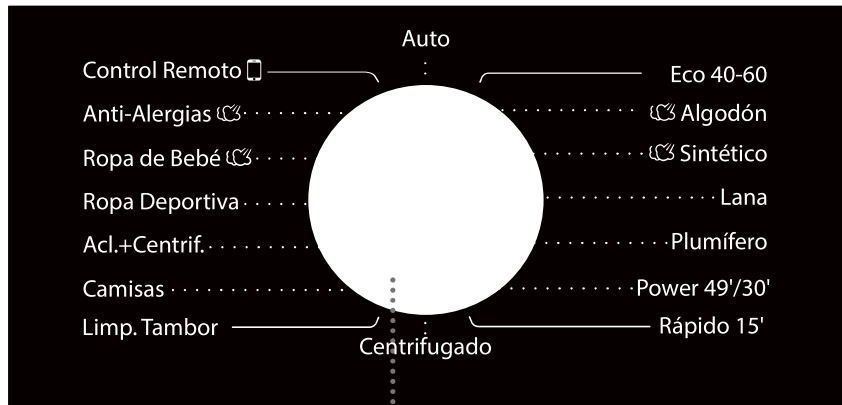
Para funciones adicionales: Mantenga pulsado durante 3 segundos.

## 7+8+9 DUREZA DEL AGUA

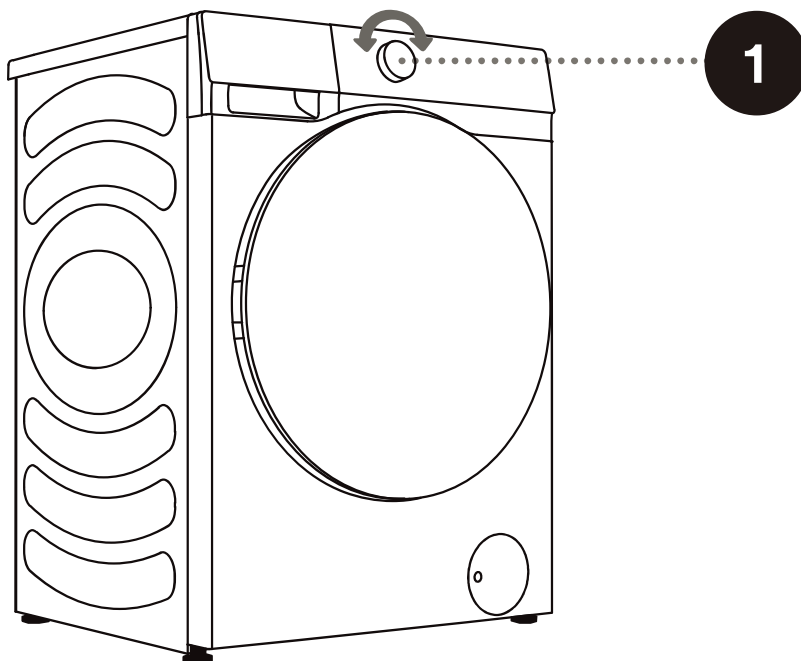
Presione estas tres teclas al mismo tiempo para ajustar el nivel de dureza del agua.

# PASO 3: ELECCIÓN DEL PROGRAMA DE LAVADO

Elija el programa girando la perilla selectora de programas (1) (según el tipo de ropa y el nivel de suciedad). Vea la tabla de programas.



1



⚠ Durante el funcionamiento, la perilla selectora de programas no puede girar automáticamente.

## TABLA DE PROGRAMAS

Programa	Carga máx.	Velocidad máxima de centrifugado (rpm)	Descripción del programa
<b>Eco 40-60</b> –	10.5kg	1400	Ropa de algodón normalmente sucia.
<b>Algodón</b> (✳, 20°C, 30°C, 40°C, 60°C, 90°C)	10.5kg	1400	Algodón o lino muy sucia o moderadamente sucia. Para las prendas excesivamente sucias, seleccione la función de "Pre-Lav.".
<b>Sintético</b> (✳, 20°C, 30°C, 40°C, 60°C)	5kg	1400	Para telas de poliéster (diolen, trevira), poliamida (perlón, nailon), o similares.
<b>Lana</b> (✳, 20°C, 30°C, 40°C)	2kg	600	El programa es adecuado para lana que se puede lavar en la lavadora.
<b>Plumífero</b> (✳, 20°C, 30°C, 40°C)	3kg	600	Artículos rellenos de fibras sintéticas que se pueden lavar en la lavadora, como almohadas, edredones y colchas. También es adecuado para artículos rellenos de plumón.
<b>Power 49/30'</b> (✳, 20°C, 30°C, 40°C)	4kg	1400	Es un potente procedimiento de lavado de corta duración que se utiliza para lavar ropa muy sucia.
<b>Rápido 15'</b> (✳, 20°C, 30°C, 40°C)	2kg	800	El programa es adecuado para algodón y telas mixtas. Adecuado para la ropa nueva o ligeramente sucia. El tiempo de lavado se prolongará en caso de cambiar la configuración predeterminada.
<b>Centrifugado</b> –	10.5kg	1400	En este programa, puede seleccionar la duración y la velocidad de centrifugado manualmente.
<b>Limp. Tambor</b> (90°C)	-	800	El programa se utiliza para limpiar el tambor y eliminar los residuos de detergente y bacterias que pueden acumularse y desarrollarse, especialmente cuando se utilizan programas a bajas temperaturas de lavado.  El tambor debe estar vacío. Ejecute este programa al menos 1 vez al mes.
<b>Camisas</b> (✳, 20°C, 30°C, 40°C, 60°C)	2kg	800	Camisas o blusas de algodón, lino, fibras sintéticas o tejidos mixtos que no requieren planchado.

Programa	Carga máx.	Velocidad máxima de centrifugado (rpm)	Descripción del programa
<b>Acl.+Centrif.</b> —	10.5kg	1400	Este programa está predeterminado en dos enjuagues y centrifugado.
<b>Ropa Deportiva</b> (✳, 20°C, 30°C, 40°C)	4kg	1000	El programa es adecuado para ropa deportiva y de ocio fabricada con tejidos de microfibra.
<b>Ropa de Bebé</b> (40°C, 60°C, 90°C)	2kg	1400	Adecuado para la ropa y la ropa interior del bebé, etc., que esteriliza y desinfecta a través de la exposición al vapor a alta temperatura.
<b>Anti-Alergias</b> (60°C)	2kg	1400	Es adecuado para telas resistentes a altas temperaturas y menos decoloradas, ya que elimina alérgenos como pólenes, ácaros y parásitos mediante la vaporización a alta temperatura.
<b>Auto</b> (✳, 20°C, 30°C, 40°C)	6kg	1400	El programa ajustará automáticamente la duración del lavado principal y los tiempos de enjuague según la carga en el tambor. Es aplicable para ropa poco sucia.
<b>Control Remoto</b> □	-	-	

NOTA:

- 1) Temperatura del agua: Seleccione la temperatura del agua apropiada para el programa de lavado que elija. Siempre siga las instrucciones o las etiquetas para el cuidado del fabricante de la prenda cuando lave, a fin de evitar un daño a las prendas.
- 2) La temperatura real del agua puede diferir de la temperatura del ciclo declarado.
- 3) El efecto del lavado dependerá de la presión del agua, la dureza del agua, la temperatura de entrada del agua, la temperatura ambiente, el tipo y la cantidad de carga, el grado de detergente utilizado para la suciedad, las fluctuaciones de la red de energía eléctrica y las opciones adicionales que haya elegido.
- 4) Se recomienda el uso de detergente neutro (que no forme espuma).
- 5) Si agrega una cantidad considerable de ropa durante el lavado, la ropa podría lavarse con menos eficacia, ya que la lavadora inicialmente detectó un peso menor de la carga de ropa y agregó una cantidad menor de agua. Una cantidad insuficiente de agua en relación con la cantidad de ropa también podría causar daños a la ropa (frotamiento de ropa seca) y el tiempo de lavado puede ser mayor.

☼ La cantidad máxima de ropa para lavar, en kg (para el programa de algodón), se indica en la placa de características ubicada debajo de la puerta de la máquina.

☼ La carga máxima o nominal aplica a la ropa preparada conforme la norma IEC 60456.

☼ Para obtener un mejor efecto de lavado, recomendamos cargar el tambor a 2/3 cuando utilice los programas de algodón.

# ELECCIÓN DE DETERGENTES Y ADITIVOS

Elija siempre detergentes que no genere espuma de alta eficacia destinados a aparatos de carga en la parte delantera.

La elección del detergente depende del tipo de ropa, el nivel de suciedad, el color de la ropa y la temperatura de lavado.

☹ Si se utilizan detergentes modernos sin fosfatos, pueden aparecer residuos blancos (rayas, etc.) en la ropa negra. En tal caso, con un cepillo elimine las rayas y utilice un detergente líquido.

Utilice únicamente detergente para uso doméstico.

Los agentes desincrustantes pueden dañar la lavadora. No lave la ropa que haya sido limpiada con solventes o sustancias inflamables.

Siga las instrucciones del fabricante sobre la dosificación del detergente.

Una cantidad excesiva de detergente puede provocar la formación de espuma que a su vez perjudica la eficacia del lavado. Si la lavadora detecta exceso de espuma, puede bloquear el ciclo de centrifugado. Si se utiliza muy poco detergente, es posible que la ropa deje de estar blanca al cabo de un tiempo. También podría provocar la acumulación de cal en el tambor y en las tuberías.

## PASO 4: SELECCIÓN DE AJUSTES Y FUNCIONES ADICIONALES

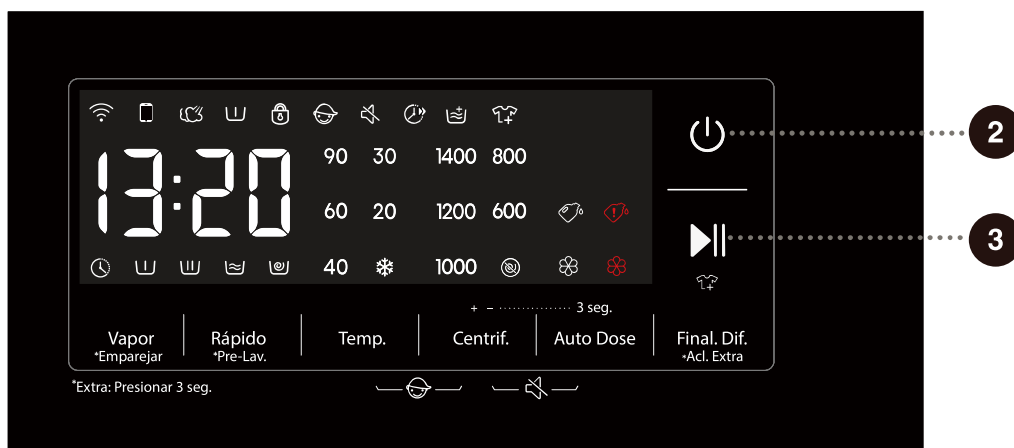
Puede cambiar los ajustes básicos de la mayoría de los programas.

Presione los botones de función relevantes para ajustar la configuración (antes de presionar el botón INICIAR/PAUSA).

☞ Active/desactive las funciones presionando el botón deseado (antes de presionar el botón INICIAR/PAUSA).

☞ Ciertos ajustes no se pueden seleccionar para algunos programas. Dichos ajustes no se iluminarán y, cuando se presione el botón correspondiente, se emitirá un tono de aviso y el botón parpadeará (consulte la TABLA DE FUNCIONES).

Los ajustes y las funciones adicionales solo se pueden configurar en el modo de espera del programa aplicable, es decir, antes de que el programa comience a ejecutarse, no se pueden seleccionar una vez iniciado el programa.



2

### Encendido

Pulse este botón para encender/apagar la máquina.

Cuando la máquina esté en modo de espera o se muestre "END" (FIN), mantenga pulsada la tecla de Encendido para apagar la máquina.

En el modo de espera, o cuando se muestra "END" (FIN) o "Reintento de lavado", si no se realiza ninguna operación en un período de 10 minutos, la máquina se apagará automáticamente.

En el estado de apagado, todas las pantallas y salidas se desconectarán, y no se admitirá la puesta en marcha remota.

3

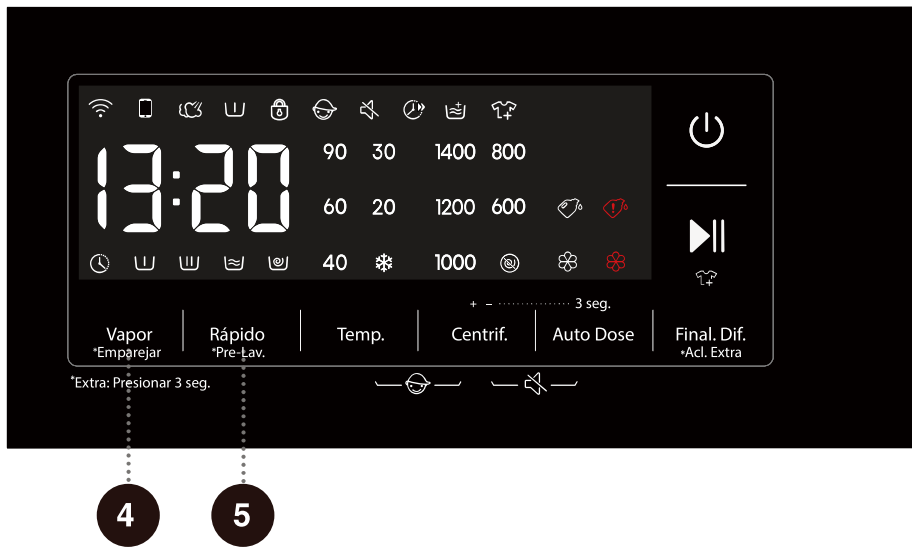
### Iniciar/Pausa

Inicie un programa a partir del estado de espera o ponga en pausa un programa en ejecución.

Si la puerta de la lavadora no está cerrada o el seguro de la puerta no está activado, la máquina no arrancará y aparecerá una alarma en la pantalla.

Después de iniciar un programa, o cuando el programa está en pausa, las funciones y parámetros establecidos no se pueden cambiar. Mantenga pulsado el botón de Encendido para apagar la lavadora y luego reiníciela para restablecer el parámetro.





## 4 Vapor ☁

Pulse brevemente: Agregue la función "Vapor", pulse dos veces para cancelar la función y realice el ciclo en secuencia.

Los programas con el icono de vapor "☁" pueden utilizar la función de vapor. Los programas Cuidado de alergias y Cuidado de bebés incluyen la función vapor por defecto y no se puede desactivar. Cuando elija la función de vapor, se iluminará el icono de vapor correspondiente.

## \*Emparejar 📶

Mantener pulsado: Conecte el Wi-Fi con la lavadora, el símbolo "📶" del panel de control parpadea y luego lleva a cabo la operación de red. Consulte la descripción de la red para conocer el método de red específico.

## 5 Rápido ⏩

Pulse brevemente: Después de pulsar esta tecla de función, el tiempo del programa se acortará, púlsela nuevamente para restaurar la configuración de tiempo original. Una vez iniciado el programa, el indicador "⏩" permanece encendido.

Al seleccionar esta función, se reducirá el tiempo de lavado principal o el número de enjuagues.

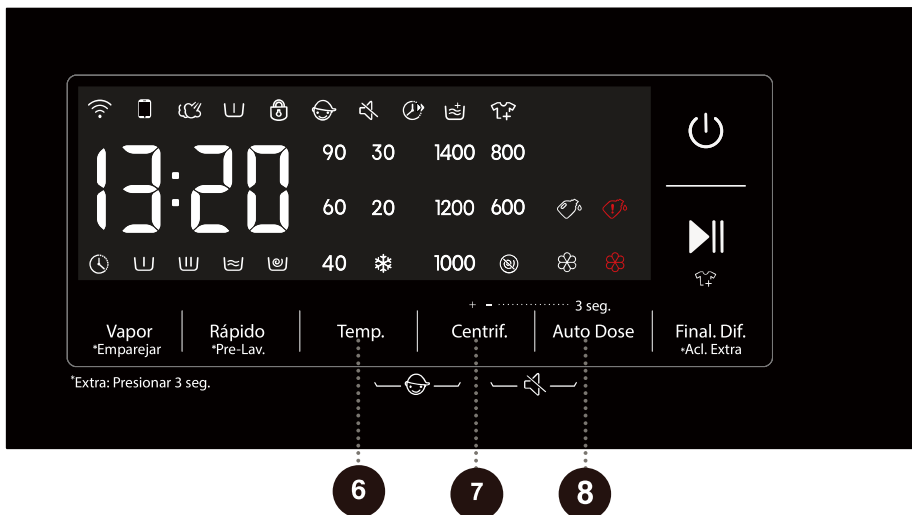
El pesaje se cancelará después de activar esta función; el pesaje se reanudará si se cancela la función.

## \*Pre-Lav. 🪵

Mantener presionado: Habilite la función "Pre-Lav.", presione prolongadamente dos veces para cancelar la función y realice un ciclo en secuencia.

Seleccione esta función para agregar un programa de prelavado antes de la etapa de lavado principal. Después de iniciar el programa, el indicador "🪵" permanece encendido hasta el final del programa de prelavado.

Cuando seleccione la función de prelavado, agregue detergente al compartimiento de prelavado del dispensador de detergente.



## 6 Temp.

Cambie la temperatura para el programa seleccionado.

Cada programa tiene una temperatura preestablecida que se puede cambiar pulsando el botón TEMP. (\* indica lavado en frío).

La temperatura se muestra arriba del botón.

## 7 Centrif.

Utilice esta opción para ajustar la velocidad de giro. La velocidad de giro seleccionada se muestra en el panel.

Si selecciona drenar sin centrifugar, se muestra "🌀" en el panel.

## 8 Auto Dose

Cuando se utiliza la lavadora por primera vez, la función de Auto Dose tanto del detergente como del suavizante se activa por defecto. La lavadora recordará la última opción elegida al iniciarse.

Para agregar detergente manualmente, presione el botón Auto Dose para desactivar esta función. Puede alternar entre las funciones presionando el botón repetidamente: presione una vez para detener el suministro de detergente, dos veces para desactivar el suministro de suavizante y detergente, tres veces para activar el suministro de detergente y cuatro veces para activar el suministro de suavizante y detergente.

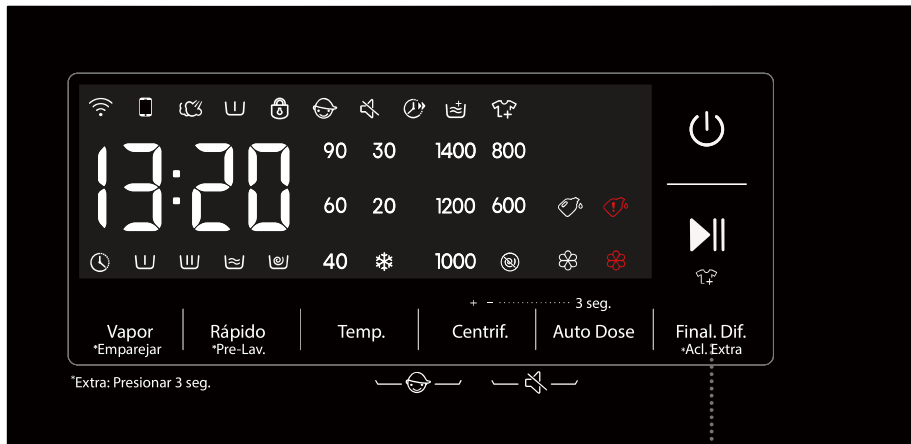
Mantenga presionado el botón Auto Dose para seleccionar el nivel de dosificación. El ícono de detergente "🧴" parpadeará y se podrá ajustar la dosis de detergente. La dosificación tiene tres niveles: L-3, L-2, L-1 (alto, medio, bajo), con L-2 por defecto. Presione el botón Centrif. para recorrer los niveles de dosificación. Después de 3 segundos sin acción, el ícono iluminado continuamente indica que la selección está confirmada.

Presione el botón Auto Dose nuevamente para cambiar al ajuste del nivel de dosificación del suavizante. El ícono del suavizante "🌸" parpadeará. La dosificación tiene tres niveles: L-3, L-2, L-1 (alto, medio, bajo), con L-2 por defecto. Presione el botón Centrif. para recorrer los niveles de dosificación. Después de 3 segundos sin acción, el ícono iluminado continuamente indica que la selección está confirmada.

Presione Auto Dose para cambiar entre los ajustes de dosificación de detergente/suavizante. Presione cualquier otra tecla activa, o espere 3 segundos, para salir de este modo.

Cuando la función Auto Dose está desactivada, el nivel de dosificación no se puede ajustar.

Cuando el detergente o el suavizante se agotan, como recordatorio parpadeará un ícono rojo. Esto no interferirá con el funcionamiento normal de la lavadora.



9

9

## Final. Dif. 🕒

Utilice esta función para programar el lavado en un momento conveniente.

Pulse esta tecla para configurar el tiempo de retardo de finalización. Esta clave sólo es válida en modo de espera. Después de seleccionar la función Retardo de finalización, cada vez que se pulsa la tecla Retardo de finalización, el tiempo aumenta en 1 h. El rango de tiempo máximo que se puede seleccionar es de 24 horas.

El tiempo de Retardo de finalización es el tiempo de finalización, es decir, incluye el tiempo de lavado, por lo que el tiempo de Retardo de finalización debe ser mayor que el tiempo de lavado. Según su configuración, la hora de inicio del ciclo estará determinada por la lógica interna de la lavadora. Pulse para elegir una unidad de horas preestablecida.

Cuando se selecciona la función de retardo de finalización, el ícono del Reloj "🕒" permanece encendido; Cuando se ejecuta el programa Retardo de finalización, el ícono del Reloj "🕒" parpadea.

Si se eligió la función Retardo de finalización antes de iniciar un programa, se puede cancelar pulsando cualquier otra tecla de función. Una vez que el programa haya comenzado, debe mantener pulsado el botón de Encendido para apagar y reiniciar la lavadora para cancelar la función de Retardo de finalización.

## \*Acl. Extra 🧼

Mantenga presionada esta tecla durante 3 segundos para aumentar la cantidad de aclarados y presione nuevamente esta tecla para restaurar los ajustes iniciales de aclarados.

Cuando se selecciona esta función, el indicador luminoso "🧼" permanece encendido.

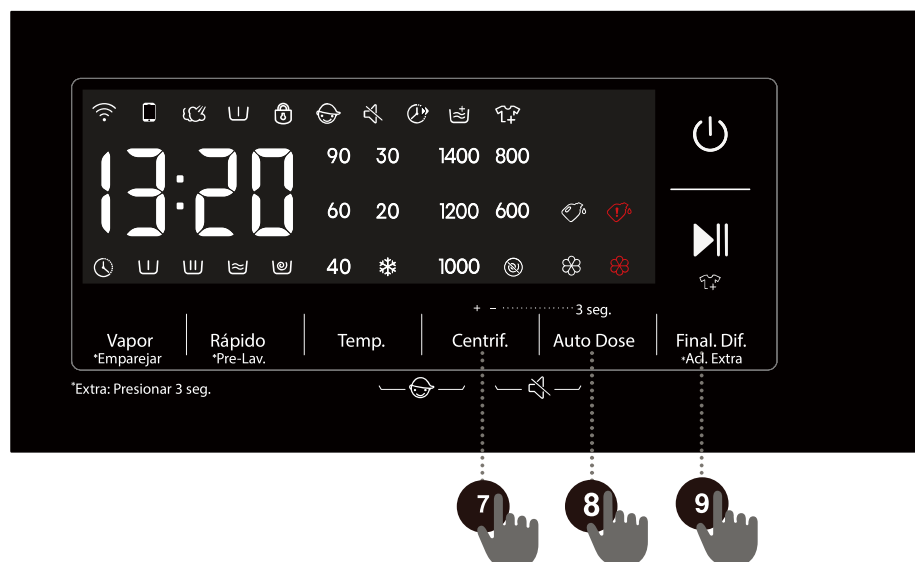


## 6 + 7 Bloqueo Infantil

Esta es una función de seguridad. Para activarlo, presione simultáneamente "Temp." y "Centrif.", y manténgalos presionados durante al menos 2 segundos. El ícono de Bloqueo para niños se iluminará, indicando que el Bloqueo para niños está configurado. Repita la operación para desactivar el Bloqueo para niños.

Cuando se configura el Bloqueo para niños, todos los botones de función se bloquean excepto el botón de encendido.

Después de completar el programa, el bloqueo para niños se desbloqueará automáticamente.



## 7 + 8 **Silenciar** 🔇

Pulse este botón para apagar o restaurar los tonos de aviso.

Cuando la lavadora esté en estado de espera, pausa o funcionamiento, pulse los botones "Centrif. + Auto Dose" durante 2 segundos. La pantalla mostrará el icono de silencio. Se apagarán todos los zumbidos excepto las alarmas.

Cuando la lavadora esté en estado de silencio, pulse los botones "Centrif. + Auto Dose" durante 2 segundos hasta que el ícono de silencio se apague. Se activarán todos los zumbidos.

## 7 + 8 + 9 **Dureza del agua**


Ingrese al ajuste de la dureza del agua presionando "Centrif. + Auto Dose + Final. Dif." simultáneamente. Hay cuatro niveles: H-2 (medio), H-3 (alto), H-4 (muy alto) y H-1 (bajo). El valor predeterminado es H-2 (medio).

Presione el botón Auto Dose para recorrer las opciones de dureza.

Presione cualquier otra tecla activa, o espere 3 segundos, para salir de los ajustes. Según los diferentes niveles de dureza del agua, la cantidad de detergente se ajusta automáticamente.

La dureza del agua no se puede ajustar después de desactivar la dosificación automática de detergente.

# TABLA DE FUNCIONES

PROGRAMAS	COMPARTIMIENTO DEL DETERGENTE			VAPOR	RÁPIDO	*PRE-LAV.	TEMP.	CENTRIF.	FINAL. DIF.	*ACL. EXTRA
	DETERGENTE EN POLVO 	DETERGENTE 	SUAVIZANTE 							
Eco 40-60	-	✓	✓	-	-	-	-	•	•	-
Algodón	✓	✓	✓	•	•	•	•	•	•	•
Sintético	✓	✓	✓	•	•	•	•	•	•	•
Lana	-	✓	✓	-	-	-	•	•	•	•
Plumífero	-	✓	✓	-	-	-	•	•	•	•
Power 49'/30'	✓	✓	✓	-	•	•	•	•	•	•
Rápido 15'	-	✓	✓	-	-	-	•	•	•	•
Auto	✓	✓	✓	-	-	•	•	•	•	•
Anti-Alergias	✓	✓	✓	•	-	•	-	•	•	•
Ropa de Bebé	✓	✓	✓	•	•	•	•	•	•	•
Ropa Deportiva	✓	✓	✓	-	-	•	•	•	•	•
Acl.+Centrif.	-	-	✓	-	-	-	-	•	•	•
Camisas	-	✓	✓	-	-	-	•	•	•	•
Limp. Tambor	-	-	-	-	-	-	-	-	•	-
Centrifugado	-	-	-	-	-	-	-	•	•	-

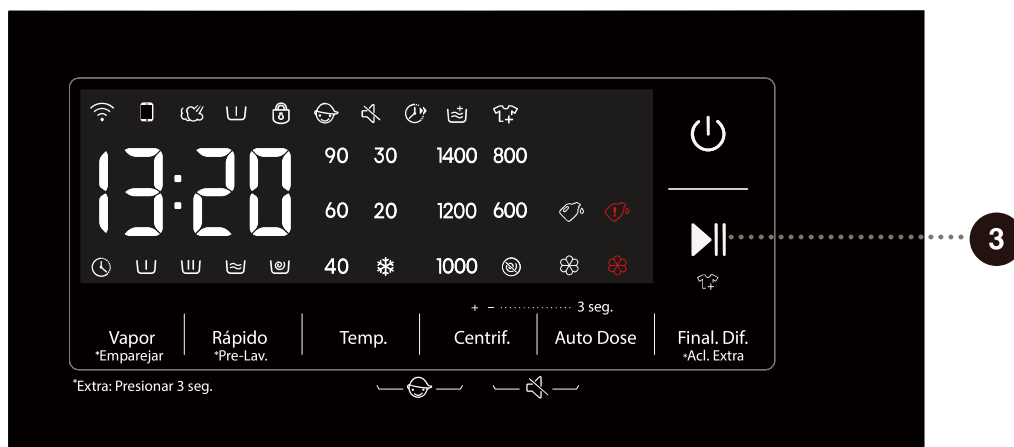
- Funciones opcionales
- No se puede seleccionar
- ✓ Se requiere detergente

## OPTIMIZACIÓN DE LA DURACIÓN DEL PROGRAMA

En la etapa inicial de un programa de lavado, la lavadora detecta el volumen de ropa y ajusta la duración del programa.

### PASO 5: INICIO DE UN PROGRAMA DE LAVADO

Una vez que haya seleccionado el programa y sus funciones, agregue el detergente en el compartimiento del detergente y presione el botón INICIAR/PAUSA.



Después de presionar el botón **INICIAR/PAUSA**, puede activar/desactivar el bloqueo para niños y configurar tonos de aviso; sin embargo, no se pueden cambiar otros ajustes.

Cuando comience el programa, aparecerá "----" en el panel indicando que se está pesando la ropa. La duración del programa (horas : minutos) se ajustará automáticamente según el peso de la ropa.

Después de iniciar el programa, se iluminará Bloqueo de puerta "🔒" en el panel. Cuando se complete el programa, el icono desaparecerá.

Si pulsa el botón **INICIAR/PAUSAR** durante la operación del programa y se cumplen todas las condiciones para la apertura de la puerta, el ícono "🔒" también desaparecerá.

La puerta no se puede abrir si el icono "🔒" parpadea; no intente abrir la puerta a la fuerza.

☼ Un icono parpadeante en el panel indica que la puerta del tambor está abierta o no cerrada correctamente. Cierre la puerta y pulse el botón **INICIAR/PAUSAR** nuevamente para reanudar el programa.

## PASO 6: FIN DEL PROGRAMA DE LAVADO

Al final del proceso de lavado, la lavadora emite un tono de aviso; la pantalla mostrará "End" (Fin). La lavadora se apagará automáticamente si no realiza ninguna acción en 2 minutos.



1. Abra la puerta del aparato.
2. Saque la ropa del tambor.
3. ¡Cierre la puerta!
4. Cierre el grifo del suministro de agua.
5. Desconecte el cable de alimentación de la toma de corriente.



# INTERRUPCIONES Y CAMBIO DE PROGRAMA

## CAMBIAR EL PROGRAMA DE LAVADO

Para detener y cancelar un programa de lavado, pulse el botón "ENCENDIDO" durante 2 segundos.

Para seleccionar un nuevo programa, elija el programa girando la perilla y seleccione funciones adicionales.

Presione el botón inicio/pausa, sin volver a añadir el detergente.

## INTERRUPCIÓN MANUAL

Para detener y cancelar un programa de lavado, pulse el botón "ENCENDIDO" durante 2 segundos.

## BOTÓN DE PAUSA

Puede pausar el programa de lavado pulsando el botón **INICIAR/PAUSAR**. El programa de lavado se **pausa temporalmente** cuando el tiempo restante del programa parpadea en el panel. Si no hay agua en el tambor o si el agua no está caliente, la puerta se desbloqueará.

Para reanudar el programa de lavado, primero cierre la puerta y luego pulse el botón **INICIAR/PAUSAR**.

## AGREGADO/RETIRO DE ROPA DURANTE EL FUNCIONAMIENTO

Durante una pausa, el tiempo en la pantalla parpadeará. Si el icono "Agregar ropa", "👕" se enciende, indica que se puede abrir la puerta. El bloqueo de la puerta se desbloqueará automáticamente, permitiéndole agregar ropa. Si el icono "Agregar ropa" no se enciende, al pulsar el botón de pausa no desbloqueará la puerta y no se podrá abrir.

Después de agregar ropa a la mitad, presione el botón de iniciar/pausa y el programa de lavado continuará ejecutándose.

☹ Si agrega una cantidad considerable de ropa durante el lavado, la limpieza será menos efectiva, dado que la máquina agregó una cantidad menor de detergente y agua inicialmente, en función de la carga de ropa. Además, la cantidad de agua insuficiente podría causar un daño a la ropa (debido al roce), y al tiempo de lavado más prolongado.

☹ El programa de lavado se reanuda desde el punto en que fue interrumpido.

☹ Cuando el programa se detiene en el estado de centrifugación y luego se reinicia, se ejecutará nuevamente desde el estado inicial de centrifugación.

## ERRORES

Si ocurre un error, el programa se interrumpirá.

En tal caso, la lavadora le alerta con luces intermitentes y tonos de aviso (consulte la TABLA DE SOLUCIÓN DE PROBLEMAS) y el código de error se indicará en la pantalla (F:XX).

## FALLA DE ALIMENTACIÓN

En el caso de una falla de alimentación (fallo de alimentación), el programa de lavado se interrumpe. Cuando se restablece el suministro de alimentación, el programa se reanuda desde el punto en que fue interrumpido.

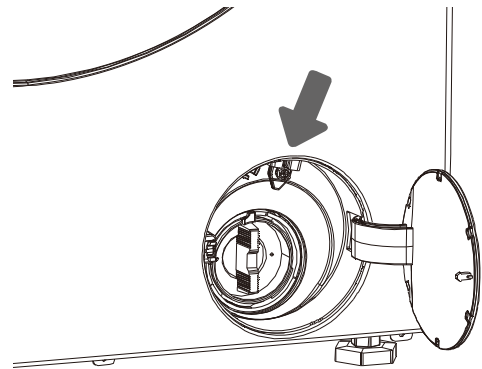
# APERTURA DE LA PUERTA DE URGENCIA

**⚠ Si todavía hay agua en la máquina después de un fallo de alimentación, no abra la puerta antes de drenar el agua de forma manual a través del filtro de la bomba.**

En el caso de no poder abrir la puerta debido a circunstancias especiales, como por ej., un fallo de alimentación, utilice la palanca de desbloqueo de puerta en la puerta de la bomba de drenaje para abrir de urgencia.

Notas:

1. No la use cuando la máquina está funcionando normalmente;
2. Antes del funcionamiento, asegúrese de que el barril interno ha dejado de girar, y que el agua no está caliente y el nivel del agua es inferior a la entrada de ropa. Si el nivel del agua es alto, drene el agua a través del tubo de drenaje (si está disponible) o desatornille lentamente el filtro de la bomba.
3. Pasos del funcionamiento: Abra la cubierta de la puerta de la bomba de drenaje, retire los tornillos, tire hacia abajo de la palanca de bloqueo con una herramienta, y la puerta puede ser abierta (como se muestra en la figura).



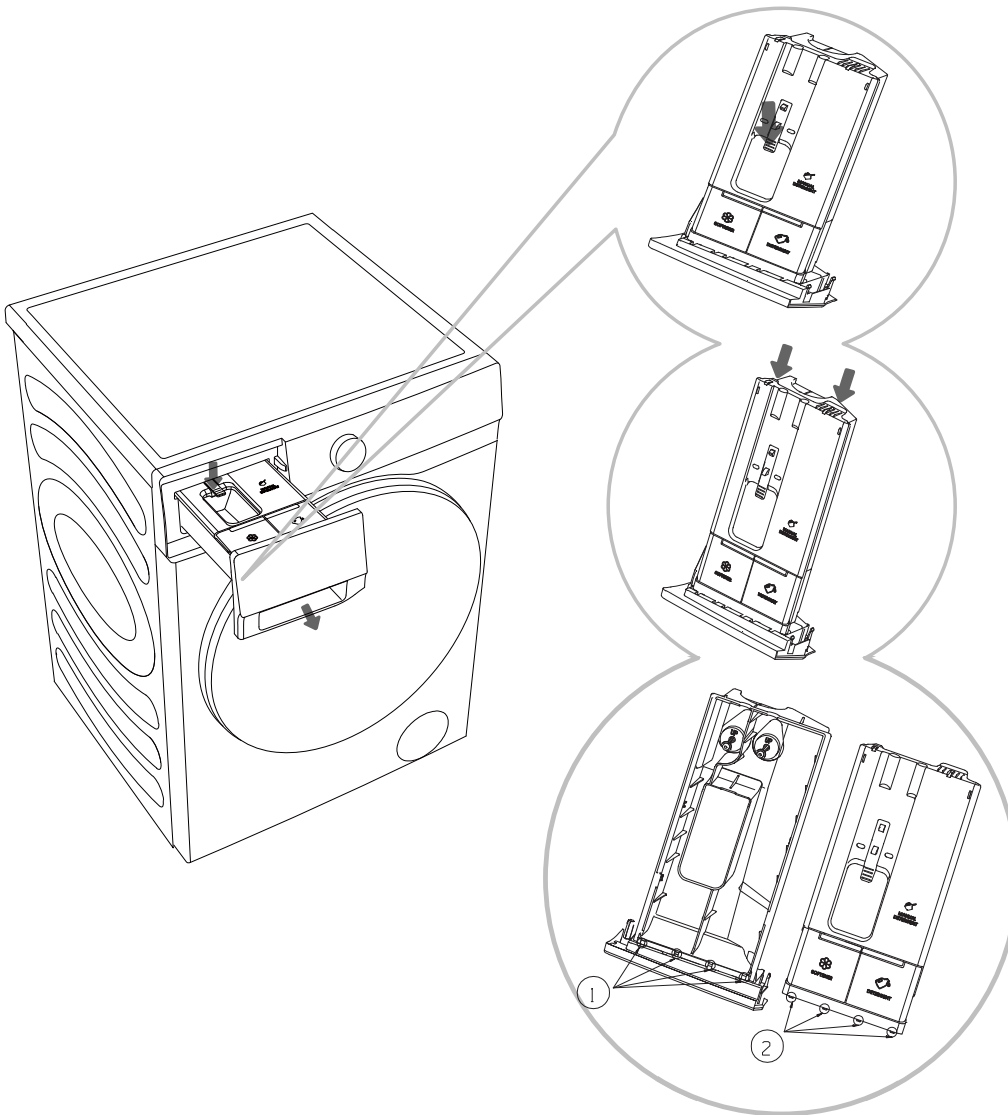
# MANTENIMIENTO Y LIMPIEZA

 Antes de limpiar, desconecte la máquina de la fuente de alimentación.

 ¡Los niños no deben limpiar la máquina ni realizar tareas de mantenimiento sin supervisión!

## LIMPIEZA DEL COMPARTIMIENTO DEL DETERGENTE

 Limpie el compartimiento del detergente regularmente.



1. Abra el compartimiento del detergente, presione la palanca de límite como se muestra en la figura, y tire hacia fuera el compartimiento del detergente;

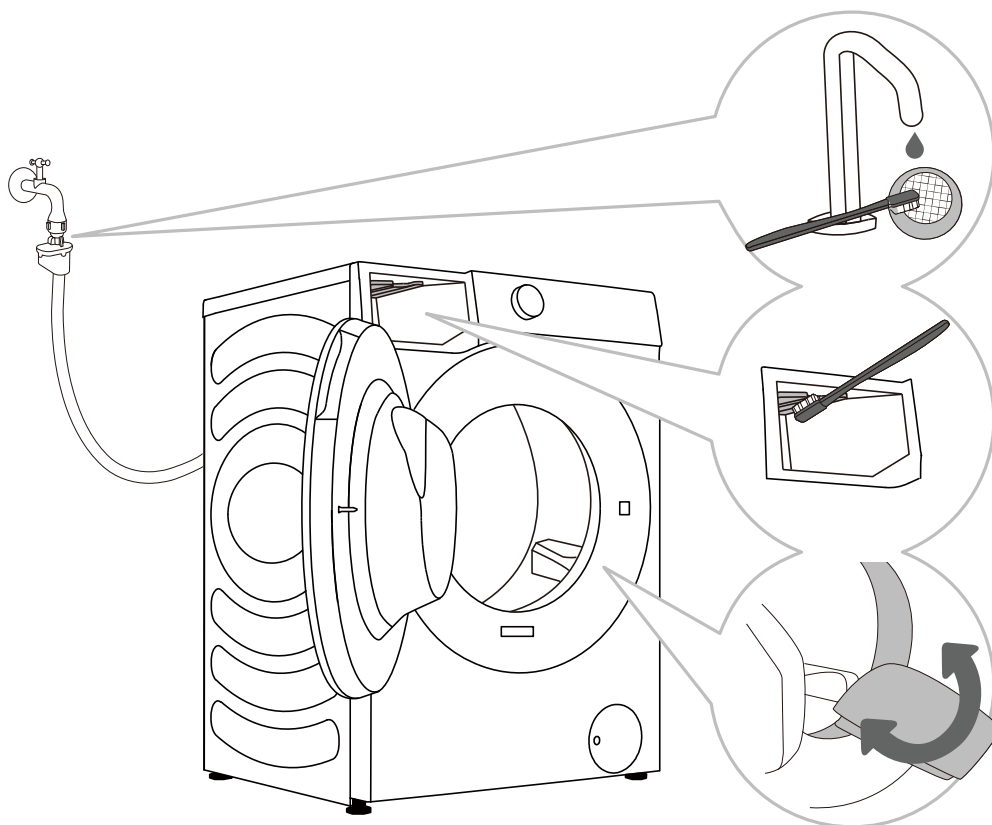
2. Abra las dos costillas límite en la posición que se muestra en la figura, tire hacia arriba y retire la tapa;

3. Vacíe el detergente y suavizante restantes en la caja del dispensador, limpie el dispensador y la tapa con agua corriente, y seque con un paño;

4. Inserte las costillas límite (2) de la tapa en las ranuras correspondientes (1) como se muestra, y presione la tapa hasta oír un "clic", lo que indica que el cordón de las costillas en el extremo de la tapa encaja en el lugar. Ponga el compartimiento del detergente en el lugar.

 No lave el compartimiento del detergente en un lavavajillas.

# LIMPIEZA DE LA MANGUERA DE AGUA, DEL ALOJAMIENTO DEL DISPENSADOR DE DETERGENTE Y DE LA JUNTA DE LA PUERTA DE GOMA



1 Limpie el filtro de red regularmente con agua corriente.

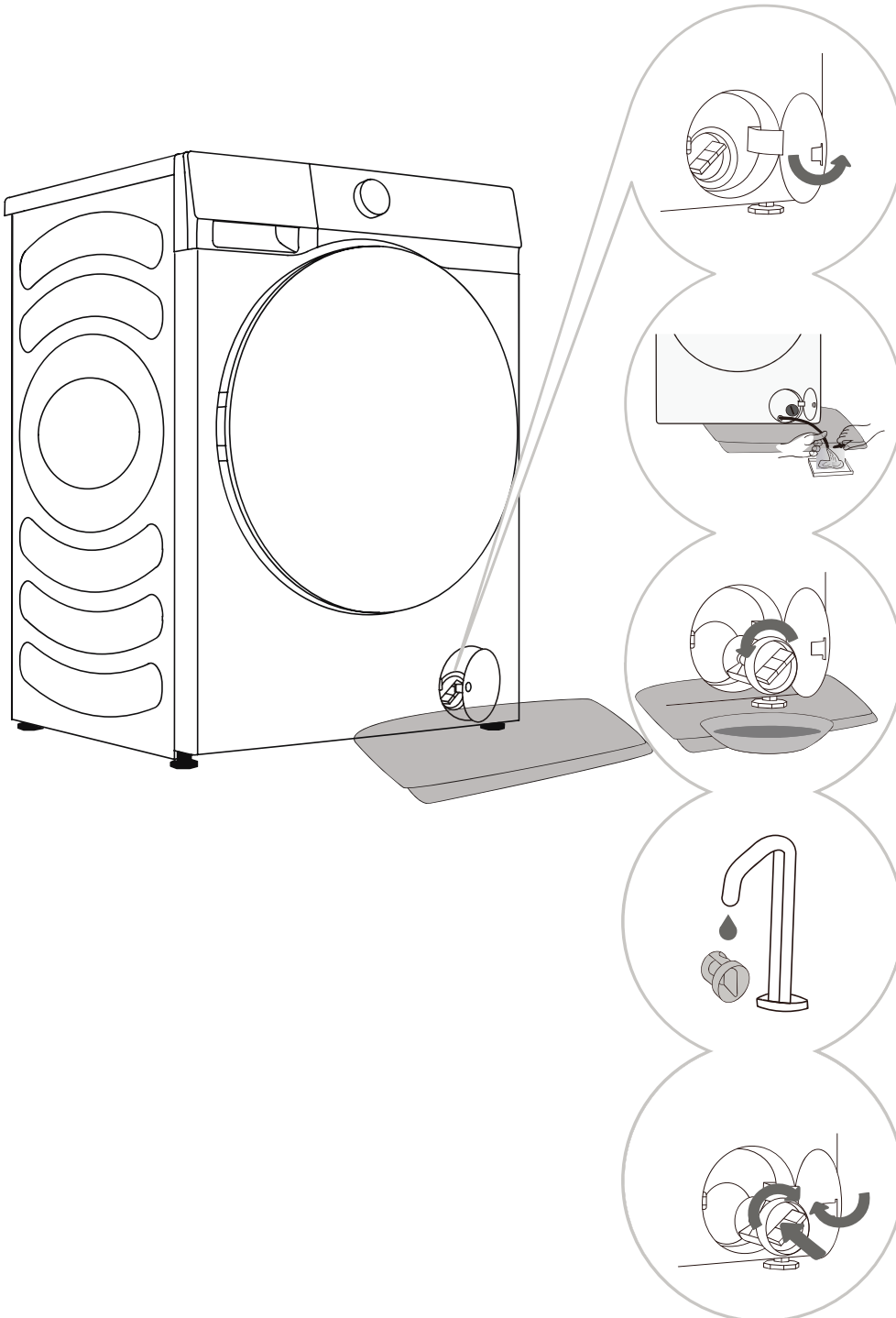
2 Utilice un cepillo para limpiar la sección de enjuague, especialmente las boquillas en el lado superior de la cámara de enjuague.

3 Después de cada lavado, limpie la junta de caucho de la puerta para extender su vida útil.

# LIMPIEZA DEL FILTRO DE BOMBA

⚠ Durante la limpieza puede ocurrir un derrame de agua. Por lo tanto, se recomienda colocar un paño absorbente en el piso.

Asegúrese de que el agua se haya enfriado antes de liberarla del aparato.



⚠ El filtro de bomba se debe limpiar a tiempo, especialmente después de un lavado de ropa lanosa o muy vieja.

⚠ Limpie el filtro de bomba si el aparato no puede comenzar el ciclo de centrifugado, o cuando hay restos en la bomba (botones, monedas, horquillas, etc.).

**1** Abra la tapa del filtro de la bomba.

Estilo1: Presione la cubierta de la puerta y ábrala automáticamente.  
Estilo2: Abra la tapa del filtro de la bomba con una herramienta adecuada.  
El estilo depende del modelo.

**2** Coloque una toalla debajo de la puerta del filtro.

Si la máquina tiene un tubo de drenaje de emergencia, extráigalo primero. Coloque el extremo del tubo de drenaje de emergencia en un recipiente.

Si la máquina no tiene un tubo de drenaje de emergencia, coloque un recipiente debajo del filtro de la bomba.  
El estilo depende del modelo.

Gire el tapón del tubo de drenaje y retírelo para permitir que el agua se drene lentamente. Vuelva a instalar el tapón del tubo de drenaje de emergencia.

**3** Gire el filtro de la bomba lentamente en sentido antihorario.

Saque y retire el filtro de la bomba.

**4** Limpie el filtro de bomba con agua corriente.

**5** Reemplace el filtro de bomba como se muestra en la figura y ajústelo girándolo en sentido horario.

Para un buen sellado, la superficie de la junta del filtro debe estar limpia.

# LIMPIEZA DEL EXTERIOR

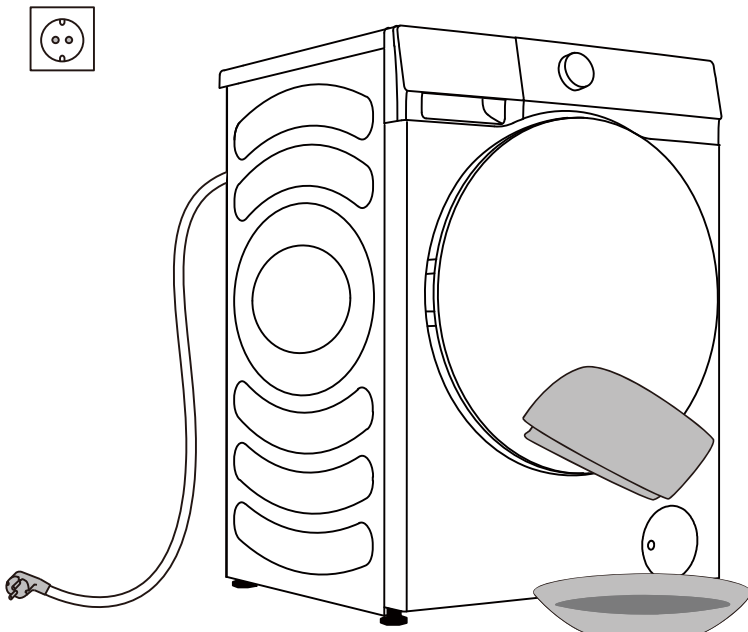
**⚠ Siempre desconecte la máquina de la fuente de alimentación antes de la limpieza.**

Limpie el exterior de la máquina y el panel con un paño suave húmedo. Use un paño suave seco para secarla.

**⚠ No use solventes, limpiadores abrasivos o agentes de limpieza que pudieran dañar el aparato (observe las recomendaciones y advertencias que proporcionan los fabricantes de agentes de limpieza).**

Limpie la puerta del tambor con un paño húmedo, y séquela con una paño suave seco.

⚡ ¡No limpie la máquina con demasiada cantidad de agua!



# SOLUCIÓN DE PROBLEMAS

## ¿QUÉ HACER...?

La máquina controla automáticamente el funcionamiento durante el ciclo de lavado. Si se identifica alguna anomalía, se indicará mediante un código de falla (F:XX) en la pantalla. El código de error se mostrará hasta que se apague. Factores externos (por ej., la red de electricidad) pueden causar varios errores (vea TABLA DE SOLUCIÓN DE PROBLEMAS). En este caso:

- Apague la máquina y espere unos segundos.
- Encienda la máquina y repita el programa de lavado.
- La mayoría de los errores durante el funcionamiento pueden ser resueltos por el usuario (consulte la TABLA DE SOLUCIÓN DE PROBLEMAS).
- Si el error persiste, llame al centro de servicios autorizado.
- Las reparaciones solo pueden ser llevadas a cabo por parte de un técnico autorizado.
- La reparación o cualquier reclamo de garantía que surja de una conexión incorrecta o del uso incorrecto de la máquina no estará cubierto por la garantía. En estos casos, los gastos de reparación serán a cargo del usuario.

⚡ La garantía no cubre los errores o fallas que surjan de factores externos (caída de rayos, fallas de la red de electricidad, desastres naturales, etc.).

# SOLUCIÓN DE PROBLEMAS Y CÓDIGOS DE ERROR

Problema/error	Descripción	¿Qué hacer...?
F01	Falla de la entrada de agua	<p>Verifique lo siguiente:</p> <ul style="list-style-type: none"> <li>• ¿Está abierto el grifo de agua? ¿Es la presión demasiado baja?</li> <li>• ¿Está apretada la manguera de agua?</li> <li>• ¿Está obstruido el filtro en la manguera de agua?</li> <li>• ¿Está congelada la manguera?</li> </ul>
F03	Falla del drenaje	<p>Verifique lo siguiente:</p> <ul style="list-style-type: none"> <li>• ¿Está apretada la manguera? ¿Fluye el agua a través de ella?</li> <li>• ¿Está obstruido el filtro en la manguera de drenaje?</li> <li>• ¿Está congelada la manguera?</li> </ul>
F04/F05/F06/ F07/F23	Falla del módulo electrónico	<p>Apague el aparato presionando el botón "Encendido" durante 2 segundos. Presione el botón "INICIAR/PAUSA" nuevamente. Si el error persiste, llame al técnico de servicios.</p>
F24	El agua llega al nivel de desbordamiento	<p>Detenga el programa presionando el botón INICIAR/PAUSA. Reinicie el programa. Si el aparato continúa bombeando agua hacia afuera, cierre el grifo de agua y llame a un técnico.</p>
F13	Error en el bloqueo de la puerta	<p>La puerta se cierra, pero no se puede bloquear. Apague el aparato. Enciéndala y reinicie el programa de lavado. Si el error persiste, llame al técnico de servicios.</p>
F14	Error en el desbloqueo de la puerta	<p>La puerta está cerrada, pero no se puede desbloquear. Apague la máquina, vuelva a encenderla. Si el error persiste, llame al técnico de servicios.</p>
Unb	Unb Alarma de desequilibrio	<p>Resuelva la alarma de desequilibrio en los siguientes pasos:</p> <ol style="list-style-type: none"> <li>1. Enredo de ropa Si los artículos se enredaron, presione el botón "Encendido" durante 2 segundos para apagar la máquina, abra la puerta, redistribuya la carga de forma manual, y seleccione el programa de centrif., para intentar nuevamente.</li> <li>2. Ropa de peso demasiado ligero Presione el botón "Encendido" durante 2 segundos para apagar la máquina, abra la puerta, y agregue los artículos adicionales, y seleccione el programa de centrif., para intentar nuevamente.</li> </ol>



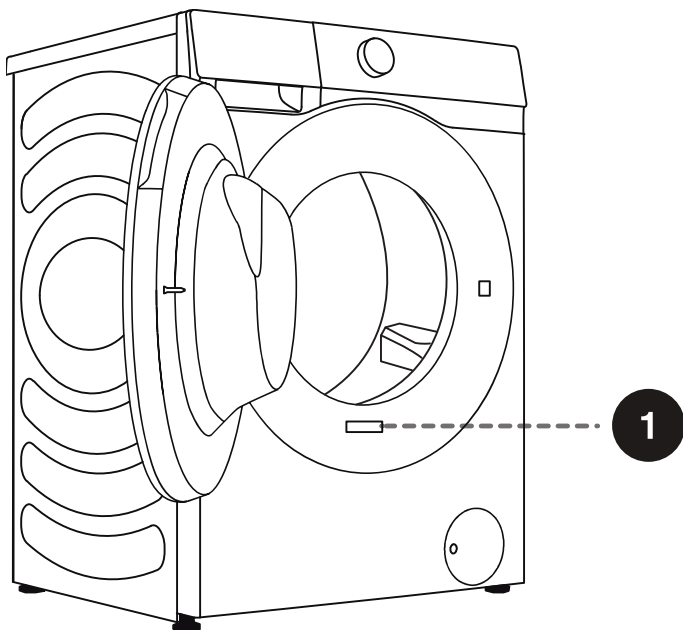
# SERVICIO

## Antes de llamar a un técnico de servicio

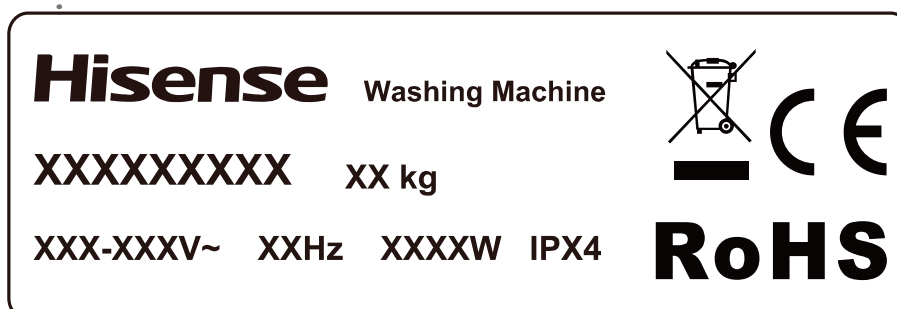
Cuando se comunique con un centro de servicio, proporcione la información de su electrodoméstico (1).

El tipo, código/ID, modelo y número de serie se indican en la placa de clasificación (tipo) ubicada en la parte frontal de la puerta del tambor.

- ⚠ Utilice únicamente repuestos aprobados por el fabricante para la reparación.
- ⚠ La reparación o cualquier reclamo de garantía que surja de una conexión incorrecta o del uso incorrecto de la máquina no estará cubierto por la garantía. En estos casos, los gastos de reparación serán a cargo del usuario.



1



# RECOMENDACIONES Y USO ECONÓMICO

Cuando lave ropa de color por primera vez, sepárelas por color y lávelas por separado

Lave la ropa excesivamente sucia en pequeñas cantidades, con más detergente en polvo o con un ciclo de prelavado.

Aplique quitamanchas sobre las manchas difíciles antes del lavado. Consulte CONSEJOS SOBRE MANCHA.

Si lava ropa a baja temperatura con frecuencia, y con detergentes líquidos, se pueden engendrar bacterias que pueden causar olor en la máquina. Se recomienda ejecutar el programa "Limp. Tambor" para limpiar el tambor.

Evite lavar una carga muy pequeña ya que esto provocará el uso excesivo de energía y un bajo rendimiento de limpieza.

Afloje la ropa doblada antes de ponerla en el tambor.

Solo use detergentes para lavadora.

Agregue detergentes en polvo o líquidos según la temperatura de lavado y el programa de lavado seleccionado según las instrucciones del fabricante.

Cuando utilice detergentes altamente concentrados, utilice vasos dosificadores especiales (suministrados con el detergente) y colóquelos directamente en el tambor del aparato.

Si el agua excede 14°dH, se debe usar ablandador de agua. El daño por calentamiento que surja del uso incorrecto de los ablandadores de agua no estará cubierto por la garantía. Compruebe la información sobre dureza del agua con su proveedor de agua local.

No se recomienda el uso de blanqueadores a base de cloro ya que pueden dañar el calentador.

Si utiliza un agente de descalcificación, o tinte, asegúrese de que sea adecuado para su uso en el aparato.

¡No utilice solventes ni productos químicos similares (disolvente de pintura, aguarrás, gasolina, etc.)!

No agregue detergente en polvo endurecido grumoso en el dispensador de detergente, ya que esto puede obstruir la tubería en la máquina.

Cuando utilice líquidos espesos para el cuidado de la ropa, dilúyalos con agua para evitar que se obstruya el drenaje del compartimiento del detergente.

Los detergentes líquidos están destinados a programas de lavado sin ciclo de prelavado.

Una velocidad de centrifugado más alta dejará menos humedad residual en la ropa. Por eso es más económico y rápido utilizar una secadora.

# CONSEJOS SOBRE MANCHA

Antes de usar quitamanchas con fines especiales, intente el uso de métodos naturales que no dañen el ambiente para eliminar manchas no tan difíciles.

¡Una acción rápida facilitará la eliminación de manchas! Humedezca la mancha y luego enjuague con agua fría (templada), pero ¡nunca con agua caliente!

Manchas	Mancha
<b>Lodo</b>	Cuando la mancha está seca, primero sáquela de la prenda con un raspado, antes de lavarla en la máquina. Si la mancha es difícil, suméjla en un quitamanchas a base de enzimas, antes del lavado. Si la mancha no es difícil, quítela con detergente líquido o detergente en polvo de forma manual, antes del lavado.
<b>Antitranspirante</b>	Antes de lavar en la máquina, aplique detergente líquido sobre la ropa. Aplique quitamanchas sobre cualquier mancha difícil. Alternativamente, utilice blanqueador a base de oxígeno para el lavado.
<b>Té</b>	Sumerja o enjuague la ropa en agua fría y agregue quitamanchas, si fuera necesario.
<b>Chocolate</b>	Sumerja o enjuague la ropa con agua jabonosa templada. A continuación, aplique jugo de limón y enjuague.
<b>Tinta</b>	Antes de lavar en la máquina, aplique quitamanchas sobre la mancha. Además, puede usar alcohol desnaturalizado. Dé vuelta la prenda de adentro hacia afuera y coloque una toalla de papel debajo de la mancha. Use el alcohol sobre el lado trasero de la mancha. Al final del proceso, enjuague profundamente la prenda.
<b>Rotuladores</b>	Diluya un poco de almidón en el agua y aplíquelo sobre la mancha. Cuando se seque, raspe con un cepillo, luego lave la prenda en la máquina.
<b>Alimentos para bebés</b> (orina, barro, manchas de comida)	Antes de lavar en la máquina, sumerja las manchas en agua templada durante, al menos, media hora. Para eliminar las manchas con mayor facilidad, agregue un quitamanchas a base de enzimas.
<b>Pasto</b>	Antes de lavar en la máquina, sumerja la ropa en un quitamanchas a base de enzimas. Las manchas de pasto se pueden eliminar, además, sumergiendo (durante aprox. 1 hora) en jugo de limón diluido o vinagre blanco.
<b>Huevos</b>	Sumerja la prenda en un quitamanchas a base de enzimas. Sumerja en agua fría durante, al menos, 30 minutos, o unas pocas horas si las manchas son difíciles. A continuación, lave en la lavadora.
<b>Café</b>	Sumerja la prenda en agua salada. Si la mancha no es fresca, suméjla con una mezcla de glicerina, amoníaco y alcohol.
<b>Betún</b>	Aplique aceite de cocina sobre la mancha y enjuague.

<b>Manchas</b>	<b>Mancha</b>
<b>Sangre</b>	Mancha fresca: enjuague la prenda con agua fría y lávela en la máquina. Mancha seca: sumerja la prenda en un quitamanchas a base de enzimas. A continuación, lave en la lavadora. Si la mancha no se desvanece, intente sacarla con un blanqueador adecuado para su ropa.
<b>Pegamento, goma de mascar</b>	Coloque la ropa en una bolsa y póngala en el freezer hasta que la mancha de endurezca. Quítela con un cuchillo filoso. Diluya la mancha con un quitamanchas para prelavado y enjuague profundamente. Finalmente, lave en la lavadora.
<b>Maquillaje</b>	Use un quitamanchas para prelavado, luego, lave en la máquina.
<b>Manteca</b>	Antes de lavar en la máquina, aplique quitamanchas sobre la mancha. Enjuague con agua caliente (tanto calor como pueda soportar la tela).
<b>Leche</b>	Sumerja la prenda en un quitamanchas a base de enzimas. Sumerja durante, al menos, 30 minutos, o unas pocas horas si las manchas son difíciles. A continuación, lave en la lavadora.
<b>Jugo de fruta</b>	Aplique una mezcla de sal y agua sobre la mancha. Espere un rato y luego enjuague. Además, puede aplicar bicarbonato de sodio, vinagre blanco o jugo de limón sobre la mancha antes de lavar en la máquina. Para las manchas viejas, use glicerina, y después de 20 minutos, enjuague con agua fría. Finalmente, lave en la lavadora.
<b>Vino</b>	Sumerja la ropa en agua fría durante, al menos, 30 minutos. Además, use un quitamanchas. A continuación, lave en la lavadora.
<b>Cera</b>	Ponga la ropa en el freezer hasta que la cera se endurezca. Luego, quítela raspando. Coloque una toalla de papel sobre la mancha, elimine la cera restante calentándola con una plancha hasta que el papel absorba la cera.
<b>Transpiración</b>	Antes de lavar en la máquina, frote detergente líquido sobre la ropa.
<b>Goma de mascar</b>	Ponga la ropa en el freezer hasta que la goma de mascar se endurezca. Luego, quítela raspando. A continuación, lave en la lavadora.

# ELIMINACIÓN



El **embalaje** está hecho de materiales respetuosos con el ambiente que se pueden reciclar, eliminar o destruir sin riesgos para el ambiente. Con este fin, los materiales de embalaje se etiquetan de manera apropiada.

El **símbolo** en el producto o en su embalaje indica que este producto no debe ser tratado como desecho doméstico. Lleve el producto a su centro de reciclado local para equipos eléctricos y electrónicos de desecho.

Cuando **se desecha** el aparato al final de su vida útil, extraiga todos los cables de alimentación, y destruya el pasador y el interruptor de la puerta para evitar que la puerta se bloquee a fin de garantizar la seguridad de los niños.

Este aparato cumple con la Directiva WEEE Europea.

La **eliminación** correcta del producto ayudará a evitar efectos negativos en el ambiente y en la salud de las personas, lo que podría ocurrir en caso de una eliminación inadecuada del producto. Para conocer información detallada sobre la eliminación de desechos, póngase en contacto con el organismo municipal relevante a cargo de la gestión de desechos, o con su centro de eliminación de desechos, o con el lugar donde compró el producto.

# CONSUMO DE ENERGÍA TÍPICO

## Instrucciones del programa

1. El programa "Eco 40-60" puede limpiar la ropa de algodón normalmente sucia lavable entre aprox. 40°C a 60°C, y este programa cumple con la legislación sobre el diseño EU eco.
2. El consumo de energía en el modo apagado es de 0,49 W.
3. Los programas más eficientes en términos de consumo energético son generalmente aquellos que funcionan a temperaturas más bajas y con mayor duración.
4. Cargar una lavadora doméstica hasta la capacidad indicada por el fabricante para los respectivos programas contribuirá al ahorro de energía y agua.
5. Uso correcto de detergentes, suavizantes y otros aditivos. No aplique detergente en exceso. Esto puede afectar negativamente los resultados del lavado.
6. Limpieza periódica, incluida la frecuencia óptima, prevención de sarro y procedimiento.
7. El ruido y el contenido de humedad restante se ven influenciados por la velocidad de centrifugado: cuanto mayor sea la velocidad de centrifugado en la fase de centrifugado, mayor será el ruido y menor será el contenido de humedad restante.
8. La información del producto y el código QR se indican en la placa de características, y la información de registro del producto se puede obtener mediante el escaneo del código QR.
9. Consulte la tabla a continuación para conocer la información sobre los programas estándares.

Programa	Temperatura seleccionada (°C)	Capacidad nominal (kg)	Temperatura máxima en el tambor (°C)	Duración del programa (h:min)	Consumo de energía (kWh/ciclo)	Consumo de agua (litros/ciclo)	Contenido de humedad restante (%)	Velocidad máxima alcanzada (rpm)
Eco 40-60 carga completa	-	10.5	29	3:59	0.890	64.0	53.50	1400
Eco 40-60 media carga	-	5.25	24	3:00	0.285	44.0	53.90	1400
Eco 40-60 1/4 de carga	-	2.5	22	2:20	0.195	31.0	54.10	1400
Algodón	20	10.5	20	2:09	0.300	122.0	55.00	1400
Algodón	60	10.5	56	3:29	2.130	122.0	55.00	1400
Sintético	40	5.0	40	2:35	0.980	92.0	35.00	1400
Rápido 15'	20	1.0	20	0:15	0.044	25.0	75.00	800

Los valores que se muestran para los programas distintos de "Eco 40-60" son solo indicativos.

☀ La carga máxima o nominal aplica a la ropa preparada conforme la norma IEC 60456.

☀ Debido a las desviaciones en términos de tipo y cantidad de ropa, centrifugado, fuente de alimentación, temperatura y humedad, la duración del programa y el consumo de energía, que se miden al final, pueden diferir de los mencionados en la tabla.

*Nos reservamos el derecho a realizar cambios y actualizaciones en las instrucciones de uso.*

# Conexión Wi-Fi

Ingrese a la interfaz "Configuración" en su teléfono inteligente o tableta, habilite la conexión inalámbrica y Bluetooth y conéctese a la red inalámbrica.

## NOTA

Este dispositivo puede admitir Wi-Fi de 2,4 GHz.

Cuando la función Wi-Fi está activada, el consumo de energía de la lavadora aumentará. Pero la energía de Wi-Fi es inferior a 2 W, por lo que no tiene ningún efecto en la clasificación de eficiencia energética de la lavadora.

## Descargar

En la APP Store (Google Play Store, Apple App Store) de su teléfono inteligente o tableta, busque la aplicación ConnectLife, descárguela e instálela.

## NOTA

Para mejorar el rendimiento y la experiencia, la aplicación puede actualizarse sin notificación.

## Iniciar sesión



Primero debe iniciar sesión en ConnectLife con su cuenta. Si no tiene una cuenta ConnectLife, deberá crear una nueva. Consulte las instrucciones de la aplicación para obtener más detalles.

## NOTA

Si ya tiene una cuenta de Google, puede usar su cuenta de Google para iniciar sesión directamente.

## Vinculación de dispositivos

1. Abra ConnectLife en su teléfono inteligente o tableta;
2. Vincule su dispositivo a ConnectLife de la siguiente manera:
  - A. Haga clic en **"Start here - Add appliances" (Comienza aquí - Añadir dispositivos)** en la página **"Home" (Inicio)**, o haga clic en **"Add appliances" (Añadir dispositivos)** en la página **"Devices" (Dispositivos)**, o haga clic en **"+"**.
  - B. Seleccione **"Washing Machine" (Lavadora)** o haga clic en **"Scan QR/BAR code" (Escanear el código QR/BAR)** o en **"Manual entry" (Introducir manualmente)** a continuación.
  - C. Escanee el código QR/BAR en el dispositivo o ingrese el AUID/SN manualmente. Si no puede encontrarlo, haga clic en **?** para obtener instrucciones.
  - D. Haga clic en **"SET UP APPLICATION" (CONFIGURAR APLICACIÓN)**.
  - E. Lea las instrucciones, configure el dispositivo en modo de red y vinculación y haga clic en **"NEXT" (SIGUIENTE)**.
  - F. En este momento, la aplicación comienza a buscar dispositivos y podrá seleccionar el dispositivo que se conectará a la red de la lista de búsqueda. Si no lo encuentra, verifique si tiene activado Bluetooth. Bluetooth debe mantenerse encendido en todo momento. Y luego haga clic en **"NEXT" (SIGUIENTE)**.
  - G. Seleccione su Wi-Fi, ingrese la contraseña y luego haga clic en **"CONNECT" (CONECTAR)**. El aparato comenzará a vincularse.
  - H. Después de vincularse correctamente, puede configurar el nombre del dispositivo y la sala.
  - I. Ahora, el dispositivo se puede controlar de forma remota mediante la aplicación.

 Cuando  en la ventana de visualización no está encendido, no podrá controlar la lavadora de forma remota a través de dispositivos móviles. Para habilitar esta función, presione de manera prolongada el botón **"Vapor Emparejar"** en el panel.

## NOTA

Cómo restablecer Wi-Fi y desvincular todos los dispositivos en el electrodoméstico:

1. Presione el botón de encendido para iniciar el electrodoméstico y conectarlo a la red con normalidad.
2. Presione las dos últimas teclas del panel simultáneamente durante 3 segundos y la pantalla mostrará **"[-b"**.
3. Apague y reinicie el electrodoméstico para realizar una nueva vinculación.
4. Después de la desvinculación, se debe reiniciar el dispositivo o la desvinculación no se podrá llevar a cabo. La información del usuario se eliminará después de la desvinculación.
5. Cómo salir del modo de red:

Si desea salir cuando se muestra en la pantalla **"b0n"**, presione **"Vapor Emparejar"** durante 3 segundos, podrá apagar el electrodoméstico presionando **"[Power icon]"** o espere 5 minutos.

**Hisense**

life reimagined