

Hisense

life reimagined

MANUAL DE OPERACIÓN DE USUARIO

Antes de utilizar este aparato, lea detenidamente este manual y consérvelo para consultas futuras

ES

Español

Tabla de Contenido

Información de seguridad y advertencia-2	Sugerencias y consejos de ayuda -----12
Descripción del electrodoméstico-----8	Limpieza y cuidado----- 13
Panel de control-----8	Qué hago si...----- 14
Primer uso e instalación-----9	Eliminación del aparato----- 15
Uso diario----- 11	



Información de seguridad y advertencia

Por su propia seguridad y para garantizar un uso correcto, lea detenidamente este manual de usuario así como los consejos y advertencias, antes de instalar y usar por primera vez el aparato. Con el objetivo de evitar errores y accidentes innecesarios, es importante asegurarse de que todos los usuarios del aparato estén familiarizados con su funcionamiento y sus dispositivos de seguridad. Conserve estas instrucciones y asegúrese de que estén incluidas con el aparato si lo traslada o vende, a fin de que cualquier usuario del mismo esté informado debidamente sobre su uso y avisos de seguridad. Para proteger su salud y bienes materiales, siga las precauciones de estas instrucciones ya que de lo contrario el fabricante no se hará responsable de los daños derivados.

Seguridad para niños y otras personas vulnerables

- Conformidad con las normas EN

Este aparato puede ser utilizado por los niños de edad desde 8 años y las personas con capacidades reducidas físicas, sensoriales o mentales o falta de experiencia y conocimiento si ellos han sido dados la supervisión o instrucción sobre el uso del aparato en una manera segura y entienden los peligros involucrados. Los niños no deberán jugar con el aparato, La limpieza y el mantenimiento del usuario no deben ser llevados a cabo por los niños sin supervisión.

Conformidad con las normas IEC

Este aparato no ha sido diseñado para que lo utilicen personas (incluidos niños) con capacidades físicas, sensoriales o mentales reducidas, o falta de experiencia y conocimientos, a menos que estén supervisados o hayan recibido instrucciones acerca del uso del aparato por parte de una persona responsable de su seguridad.

-
- Mantenga todos los embalajes apartados de los niños ya que hay riesgo de asfixia.
 - Si va a desechar el aparato, tire el enchufe macho fuera del tomacorriente, corte el cable de conexión (lo más cerca del aparato como sea posible) y quite la puerta para evitar que los niños la jueguen y protegerlos contra la descarga eléctrica o desde su encierro.
 - Si este aparato, que está equipado con los sellos de puerta magnéticos, es para reemplazar un aparato más viejo que tiene un bloqueo de muelle (pestillo) en la puerta o la tapa, asegúrese de hacer inútil el bloqueo de muelle antes de que deseché el aparato viejo. Eso puede evitar formar la trampa mortal para los niños.

Seguridad general



- **ADVERTENCIA** - Este aparato está diseñado para ser utilizado en el hogar y las aplicaciones similares tales como
 - Áreas de cocina de personal en tiendas, oficinas y otros entornos de trabajo;
 - Casas de la granja y por los clientes en hoteles, moteles y otros entornos de tipo residencial;
 - Entornos de tipo cama y desayuno;
 - Catering y aplicaciones similares no comerciales.
- **ADVERTENCIA**- No almacene las sustancias explosivas tales como latas de aerosol con un propulsor inflamable en este aparato.
- **ADVERTENCIA**-Si el cable de alimentación está dañado, deberá ser reemplazado por el fabricante, su agente de servicio o las personas similarmente cualificadas con el fin de evitar un peligro.
- **ADVERTENCIA**- Mantenga las aperturas de ventilación en la carcasa del aparato o en la estructura construida libres de obstáculos.
- **ADVERTENCIA**—No utilice los dispositivos mecánicos u otros medios para acelerar el proceso de descongelación, con excepción de los recomendados por el fabricante.
- **ADVERTENCIA**—No dañe el circuito de refrigerante.
- **ADVERTENCIA**—No utilice los aparatos eléctricos dentro de los compartimientos de almacenamiento de alimentos del aparato, a menos que sean de tipo recomendado por el fabricante

-
- **ADVERTENCIA**-El refrigerante y el gas de soplo de aislamiento son inflamables. Al desechar el aparato, sólo hágalo en un centro autorizado de desecho de basuras. No lo exponga a la llama.
 - **ADVERTENCIA**: Cuando coloque el aparato, asegúrese de que el cable eléctrico no esté atrapado ni dañado.
 - **ADVERTENCIA**: No coloque múltiples tomas eléctricas portátiles ni fuentes de alimentación portátiles en la parte trasera del aparato.

Sustituir las luces de iluminación

- **ADVERTENCIA**: ¡El usuario no debe sustituir las luces de iluminación! Si una luz de iluminación estuviera dañada, póngase en contacto con la línea de ayuda al cliente.

Esta advertencia es solo válida para refrigeradores que contengan luces de iluminación.

Refrigerante

El refrigerante isobutano (R600a) está dentro del circuito de refrigerante del aparato, un gas natural con alto nivel de compatibilidad medioambiental, aunque es inflamable. Durante el transporte y la instalación de este aparato, asegúrese de que ningún componente del circuito de refrigerante sea dañado.

El refrigerante (R600a) es inflamable.

- **ADVERTENCIA**: Los refrigeradores contienen refrigerante y gases en el aislamiento. El refrigerante y los gases deben eliminarse de forma profesional ya que podrían causar lesiones oculares o ignición. Asegúrese de que los tubos del circuito refrigerante no estén dañados antes de eliminarlo correctamente.



ADVERTENCIA: Riesgo de incendio / materiales inflamables

Si el circuito del refrigerante es dañado:

- Evite las llamadas abiertas y fuentes de encendido.
- Ventile completamente la habitación donde se ubica el aparato.

Es peligroso alterar las especificaciones o modificar este aparato en ninguna manera.

Cualquier daño al cable puede causar el cortocircuito, el incendio o la descarga eléctrica.



Seguridad eléctrica

- 1 El cable de alimentación no deberá ser alargado.
- 2 Asegúrese de que el enchufe de alimentación no esté aplastado o dañado. Un enchufe de alimentación aplastado o dañado puede sobrecalentar y causar un incendio.
- 3 Asegúrese de que pueda acceder al enchufe principal del aparato.
- 4 No tire el cable principal.
- 5 Si la toma del enchufe de alimentación está floja, no inserte el enchufe de alimentación. Hay un riesgo de descarga eléctrica o incendio.
- 6 No opere el aparato sin la cubierta interna de la luz de iluminación.
- 7 Este refrigerador sólo se aplica junto con la fuente de alimentación de corriente alternativa monofásica de 220~240V/50Hz. Si la fluctuación del voltaje en el distrito del usuario es demasiado grande y el voltaje excede dicho alcance, para la seguridad, asegúrese de aplicar el regulador de voltaje automático CA de más de 350W para el refrigerador. El refrigerador no deberá utilizar un tomacorriente especial en lugar del común con otros aparatos eléctricos. Si el enchufe deberá coincidir con el tomacorriente del cable de tierra.

Uso diario

- No almacene los gases o líquidos inflamables en el aparato, hay riesgo de explosión.
- No opere ningún aparato eléctrico en el aparato (por ejemplo, máquina eléctrica de helados, mezcladores, etc.).
- Durante el desenchufe, siempre tire el enchufe macho desde el tomacorriente, no tire el cable.
- No coloque los ítems calientes cerca de los componentes de plástico de este aparato.
- No coloque los productos de alimento directamente contra la salida de aire en la pared trasera.

-
- Almacene los alimentos congelados pre-empaquetados de acuerdo con las instrucciones del fabricante de alimentos congelados.
 - Las recomendaciones de almacenamiento de los fabricantes de aparatos deberán ser estrictamente cumplidas. Refiérase a las instrucciones relevantes para el almacenamiento.
 - No coloque las bebidas carbonatadas o gaseosas en el compartimiento de congelación ya que el cual crea presión en el contenedor, que puede causar su explosión, resultado en el daño al aparato.
 - Los alimentos congelados pueden causar quemaduras por congelación si son consumidos directamente desde el compartimiento del congelador.
 - No coloque el aparato bajo la luz solar directa.
 - Mantenga las velas de quema, las lámparas u otros ítems con llamas abiertas apartados del aparato para que el aparato no se encienda.
 - Este aparato está diseñado para preservar los alimentos y/o bebidas en el hogar normal como se explica en el manual de instrucciones. Este aparato es pesado, se deberá tener cuidado al moverlo.
 - No mueva ni toque los ítems desde el compartimiento de congelador si sus manos están húmedas/mojadas, ya que eso puede causar las abrasiones en la piel o las quemaduras por escarcha/congelación.
 - Nunca se mantenga de pie sobre la base, los cajones, las puertas, etc. ni los utilice como soportes.
 - Los alimentos congelados no deben ser recongelados una vez que hayan sido descongelados.
 - No consuma los helados o cubitos de hielo directamente desde el congelador ya que eso puede causar quemadura a la boca y los labios por el congelador.
 - Para evitar la caída de objetos o causar lesión o daño al aparato, no sobrecargue los estantes en la puerta ni coloque demasiados alimentos en los cajones de verdura.
 - Este aparato refrigerante no está diseñado para usar como aparato integrado.

¡Precaución!

Cuidado y limpieza

- Antes del mantenimiento, apague el aparato y desconecte el enchufe macho desde el tomacorriente.

-
- No limpie el aparato con los objetos metálicos, limpiador de vapor, aceites etéreos, disolventes orgánicos ni limpiadores abrasivos.
 - No utilice los objetos afilados para eliminar las escarchas desde el aparato. Utilice un raspador de plástico.

¡Importante para instalación!

- Para la conexión eléctrica cuidadosa, siga las instrucciones dadas en este manual.
- Desembale el aparato y verifique si hay daños en el cual. No conecte el aparato si está dañado. Informe los daños posibles al lugar donde compró el producto inmediatamente. En este caso, retenga el embalaje.
- Es aconsejable esperar durante por lo menos cuatro horas antes de conectar con el aparato con el fin de permitir el reflujó del aceite al compresor
- La circulación adecuada de aire deberá estar alrededor del aparato, la falta de esa puede causar el sobrecalentamiento. Para lograr suficiente ventilación, siga las instrucciones relacionadas con la instalación.
- Cuando sea posible, la parte trasera del producto no debe estar demasiado cerca de una pared para evitar que toque o toque piezas calientes (compresor, condensador) para evitar el riesgo de incendio, siga las instrucciones pertinentes a la instalación.
- El aparato no deberá ubicarse cerca de los radiadores u hornos.
- Asegúrese de que el enchufe macho sea accesible después de la instalación del aparato.

Servicio

- Cualquier trabajo eléctrico requerido durante el mantenimiento del aparato deberá ser llevado a bajo por el electricista cualificado o la persona competente.
- Este producto deberá ser mantenido por un centro autorizado de servicios y sólo se deberá utilizar los repuestos genuinos.

1) Si el aparato es libre de escarchas.

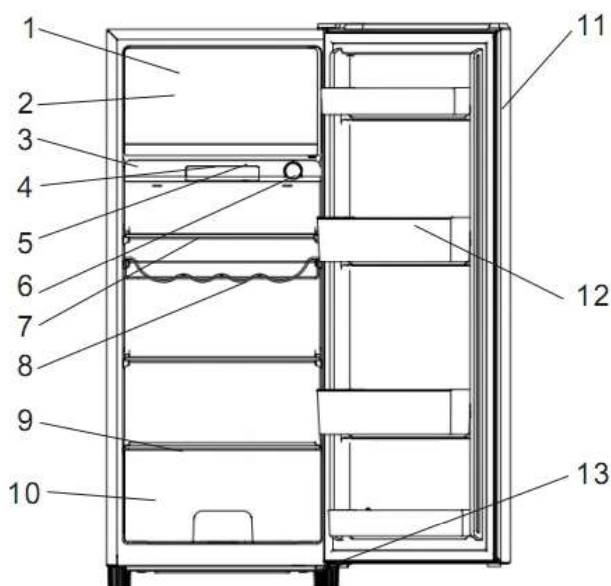
2) Si el aparato contiene el compartimiento de congelador.

Nota: los niños de 3 a 8 años de edad pueden cargar y descargar aparatos de refrigeración (esta cláusula se aplica solo a la región de la UE).

Descripción del electrodoméstico

Vista del aparato

1. Cámara del congelador
2. Bandeja de hielo (en la cámara del congelador)
3. Caja de control
4. Tapa de la lámpara
5. Luz LED (en la tapa de la lámpara)
6. Perilla de control
7. Estanterías de almacenamiento
8. Estante para vino
9. Cubierta del recipiente para verduras
10. Recipiente para verduras
11. Puerta
12. Estantes de la puerta
13. Patas ajustables



Nota: Debido a las continuas modificaciones de nuestros productos, el refrigerador puede diferir un poco en este manual de instrucciones pero su funcionamiento y métodos de usos son los mismos.

Nota: Para conseguir la mejor eficiencia energética de este producto, coloque todos los estantes y cajones en su posición original según se muestra en la ilustración anterior.

Panel de control

Arranque y regulación de temperatura

Inserte el enchufe del plomo de conexión a la toma con el contacto de tierra protector. Cuando la puerta del compartimento del refrigerador esté abierta, la iluminación interna se encenderá.

La perilla de selección de temperatura se encuentra en la parte trasera del compartimento refrigerador.

El ajuste "Apagado" significa que no enfría

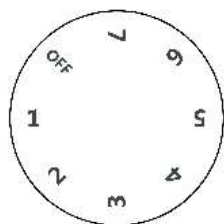
Colocar el control de temperatura en la posición "Apagado" detiene el ciclo de refrigeración, pero no apaga la alimentación del refrigerador.

El ajuste "1" significa

Temperatura más alta, ajuste más caliente.

El ajuste "7" (posición final) significa

Temperatura más baja, ajuste más frío.



¡Importante! Normalmente, se recomienda seleccionar el ajuste 2, 3 o 4. Si desea una temperatura más alta o más baja, gire la perilla a un ajuste más caliente o frío en correspondencia. Cuando se gira la perilla a un ajuste más frío, puede conllevar una mayor eficiencia energética. De lo contrario, tendría más consumo energético.

Nota: Un ajuste de temperatura elevado acelerará los residuos de comida.

- Para una preservación óptima de la comida, normalmente un ajuste medio es lo más adecuado.

¡Importante! Las temperaturas ambientales elevadas (p. ej. en días calurosos de verano) y con un ajuste frío (posición 6 o 7) podrían hacer que al compresor funcione continuamente e incluso sin interrupción.

Motivo: cuando la temperatura ambiente es elevada, el compresor debe funcionar continuamente para mantener la temperatura baja dentro del aparato.

¡Advertencia!



No intente reparar el aparato ni cambiar la luz LED usted mismo.

Si la luz LED no funciona, póngase en contacto con su distribuidor especialista o con el Centro de Servicio al Cliente para cambiarla.

Primer uso e instalación

La limpieza antes del uso

- Antes de utilizar el electrodoméstico por primera vez, lave el interior y todos los accesorios internos con agua tibia y jabón neutro para quitar el típico olor a producto nuevo. Luego, seque completamente.

Posición de instalación

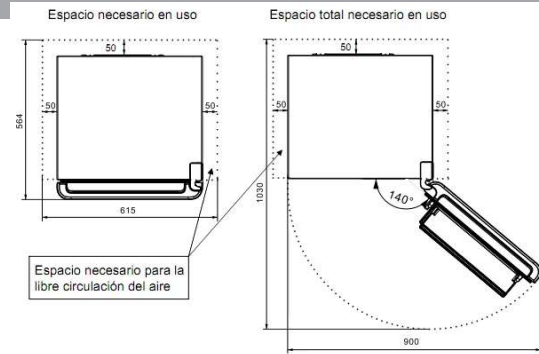


¡Advertencia! Antes de realizar la instalación, para su seguridad y funcionamiento correcto del electrodoméstico, lea cuidadosamente las instrucciones.

- Coloque el electrodoméstico lejos de fuentes de calor como estufas, radiadores, luz del sol directa, etc.
- El rendimiento máximo y la seguridad están garantizados si se mantiene la temperatura interna correcta para la clase de unidad en cuestión, como la que se especifica en la placa.
- Este electrodoméstico funciona bien desde N a ST. El electrodoméstico no funcionará de manera correcta si se deja por largos períodos a temperaturas por debajo o por encima del rango indicado.

Clase climática	Temperatura ambiente
SN	De +10°C a +32°C
N	De +16°C a +32°C
ST	De +16°C a +38°C
T	De +16°C a +43°C

¡Importante! Es necesario tener una buena ventilación al rededor de la heladera para permitir que se disipe el calor, una alta eficiencia y que haya disponible suficiente espacio libre cerca de la heladera. Se aconseja que haya 50mm de separación de la parte trasera de la heladera a la pared, al menos 50mm de espacio en ambos lados, una altura de 100mm desde la parte superior y un espacio libre al frente para que la puerta se pueda abrir a 140°.



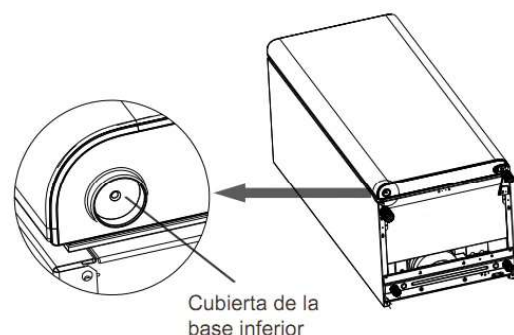
- El electrodoméstico no debe estar expuesto a la lluvia. Se debe permitir que circule suficiente aire en la sección inferior trasera del electrodoméstico ya que la poca circulación de aire puede afectar el funcionamiento. Los electrodomésticos integrados se deben colocar lejos de fuentes de calor como los calentadores y la luz directa del sol.
- **Instalación de la almohadilla de goma de apoyo**

tornillo provisto en la bolsa de plástico junto con el electrodoméstico, usted puede instalar estos accesorios según el siguiente procedimiento.

Nota:

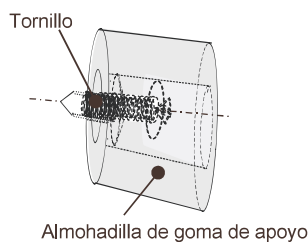
No se necesita instalar estos accesorios para el uso normal. Sólo bajo circunstancias extremas, el refrigerador puede volcarse si el gabinete se encuentra vacío mientras que la carga en la puerta es de un total de 15 kg y la apertura de la puerta es de 90 grados. Luego se debe ajustar la almohadilla de goma de apoyo en la cubierta de la base inferior para estabilizar el electrodoméstico.

1. Incline el aparato para encontrar el orificio del tornillo sobre la parte izquierda de la cubierta de la base inferior.

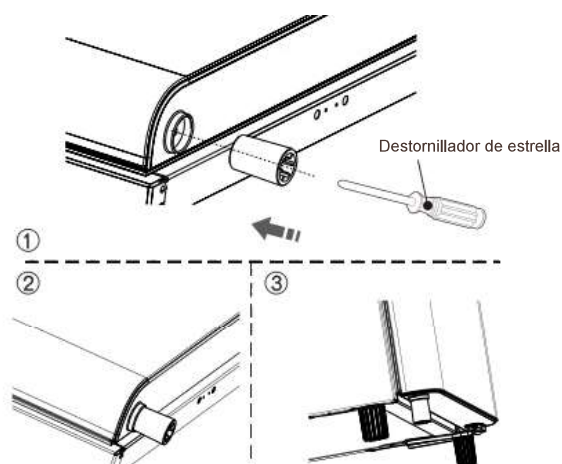


Primer uso e instalación

2. Coloque el tornillo en el orificio de la almohadilla de goma de apoyo.



3. Alinee el tornillo con el orificio en la cubierta de la base inferior. Ajuste la almohadilla a la cubierta de manera firme con un destornillador de estrella (auto proporcionado).



Nivelación

- El electrodoméstico se debe nivelar para eliminar las vibraciones. Para nivelar el electrodoméstico, debería estar derecho y ambos reguladores estables en contacto con el piso. También, puede ajustar el nivel al desatornillar el ajuste de nivel apropiado en la parte delantera (puede utilizar los dedos o una llave adecuada).

Conexión eléctrica

¡Precaución! Cualquier trabajo eléctrico requerido para instalar este electrodoméstico debería ser realizado por personal calificado o autorizado.

¡Advertencia! Este electrodoméstico debe poseer una conexión a tierra. El fabricante rechaza cualquier responsabilidad en caso de que no se sigan estas medidas de seguridad.

Uso diario

Accesorios ¹⁾

Estantes/bandejas móviles

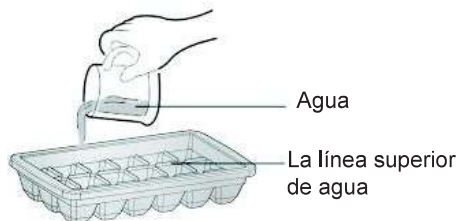
- El aparato incluye diversos estantes de cristal, de plástico o bandejas de varillas. Los diferentes modelos tienen diferentes combinaciones de accesorios y diferentes funciones.

Recipiente para verduras

- Para guardar frutas y verduras.

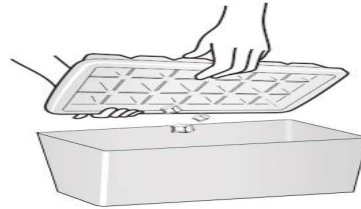
Bandeja de hielo

- Se utiliza para hacer hielo.
- Hay algunas notas para el proceso de hacer hielo:
 1. Si se utiliza por primera vez la bandeja de hielo o no se ha utilizado durante mucho tiempo, límpiela antes de utilizarla.
 2. Cuando vierta agua en las bandejas de hielo, el nivel de agua no debe exceder la línea superior.



3. La bandeja de hielo debe colocarse cuidadosamente en el congelador grande sin derramar agua, de lo contrario esta agua se congelará y hará que la bandeja de hielo se atasque.

4. Para sacar los cubitos de hielo, debe retorcer suavemente la bandeja de hielo y doblarla.



Compartimento refrigerador ²⁾

- Para guardar alimentos que no necesitan ser congelados y diferentes secciones adecuadas a los diferentes tipos de alimentos.

Compartimento congelador para alimentos ²⁾

- Para congelar alimentos frescos y guardar alimentos congelados y ultracongelados durante largos periodos de tiempo.

Puerta del congelador ²⁾

- Empuje la puerta para comprobar que esté bien cerrada.

Descongelar alimentos ²⁾

- En el compartimento refrigerador.
 - A temperatura ambiente.
 - En un horno microondas.
 - En un horno convencional o de convección.
- No se debe volver a congelar los alimentos descongelados excepto en casos especiales.

1) Si el aparato contiene accesorios y funciones relacionados.

2) Si el aparato tiene un compartimento congelador.

Sugerencias y consejos de ayuda

Ruidos durante el funcionamiento

"Clicks"- Cuando el compresor se enciende

o se apaga se puede escuchar un "click".

Zumbido- Cuando el compresor está funcionando puede escuchar un zumbido.

Burbujeo- Cuando el refrigerante fluye en los tubos, puede escuchar ruidos de burbujas o salpicaduras.

Salpicadura- Aun después de que el compresor se haya apagado, puede escuchar este sonido por un corto tiempo.

Consejos para el ahorro de energía

- No instale el electrodoméstico cerca de cocinas, radiadores u otras fuentes de calor.
- Mantenga el electrodoméstico abierto lo menos posible.
- No ajuste la temperatura a más frío de lo que sea necesario.
- Asegúrese de que las placas laterales y la placa posterior del electrodoméstico estén a la misma distancia de la pared y siga las instrucciones correspondientes para la instalación.
- Si el diagrama muestra la combinación correcta de cajones, canastos y estantes, no ajuste la combinación ya que estos producirían un efecto en el consumo de energía.

Sugerencias para la refrigeración de alimentos frescos

- No almacene comida caliente o líquidos que se evaporan en el electrodoméstico.
- Do cover or wrap the food, particularly if it has strong flavor or odor.
- Coloque los alimentos de tal manera que el aire circule libremente.

Sugerencias para la refrigeración

- Carne (todos los tipos): envuelva en bolsas de polietileno (plástico) y colóquelas en el estante de vidrio sólo por uno o dos días como mucho.
- Alimentos cocinados, platos fríos, etc.: estos deberían cubrirse y colocarse en cualquier estante.

- Frutas y vegetales: estos deberían limpiarse y colocarse en el cajón especial.
- Manteca y queso: estos deberían colocarse con papel aluminio o bolsas de polietileno (plástico) mientras se quita el mayor aire posible.
- Leche en botella: estas deberían tener una tapa y se deberían almacenar en el estante para botellas ubicado en la puerta.

Sugerencias para congelar

- Cuando arranca por primera vez o después de un período sin uso. Antes de colocar alimentos en el compartimiento, deje que el electrodoméstico funcione por al menos 2 horas en la configuración más alta.
- Prepare los alimentos en pequeñas porciones para que se congelen rápida y completamente y para descongelar posteriormente sólo la cantidad que se requiera.
- Envuelva la comida en papel aluminio o polietileno (plástico) y asegúrese de que los paquetes queden herméticos.
- No deje que la comida fresca y sin congelar toque la comida que ya está congelada para evitar que la temperatura de este último aumente.
- Los productos helados, si se consumen inmediatamente después de sacarlos del compartimiento del congelador, pueden hacer que la piel se quemé por el frío.
- Se recomienda etiquetar y colocar la fecha de cada paquete congelado para mantener un seguimiento en el tiempo de almacenamiento.

Sugerencias para almacenar la comida congelada

- Asegúrese de que los alimentos congelados comercialmente se almacenaron en el comercio.
- Una vez descongelados, los alimentos se deteriorarán rápidamente y no se pueden volver a congelar.
- No exceda el período de almacenamiento indicado por el fabricante de alimentos.

Nota: Si el electrodoméstico contiene accesorios y funciones relacionadas.

Limpieza y cuidado

Limpieza y cuidado

Por razones higiénicas, el interior del electrodoméstico, incluidos los accesorios interiores, debería limpiarse regularmente.

Se debe limpiar y mantener el electrodoméstico al menos cada dos meses.



¡Advertencia! ¡Peligro de descarga eléctrica!

- El electrodoméstico no se debe conectar a la red eléctrica durante la limpieza. Antes de la limpieza, apague el electrodoméstico y quite el enchufe de la fuente principal, apague o corte el disyuntor o el fusible.

¡Aviso!

- Quite los alimentos del electrodoméstico antes de realizar la limpieza. Almacénelos en un lugar fresco y bien cubiertos.
- Nunca limpie el electrodoméstico con un limpiador corriente. La humedad se puede acumular en los componentes eléctricos. El vapor caliente puede dañar las partes plásticas.
- Los aceites esenciales y solventes orgánicos pueden atacar las partes plásticas, por ejemplo: el jugo de limón o el jugo de la cáscara de naranja, ácido butírico o limpiadores que contengan ácido acético.
- No utilice ningún limpiador abrasivo. Limpie el electrodoméstico y los accesorios interiores con un paño y agua tibia.
- También se pueden utilizar los detergentes para limpiar platos que estén comercialmente disponibles.
- Después de realizar la limpieza, limpie con agua fresca y seque con un paño limpio.
- La acumulación de polvo en el condensador aumenta el consumo de energía; limpie el condensador que está detrás del electrodoméstico una vez por año con un cepillo suave o una aspiradora. (Sólo el exterior del condensador)
- Verifique el orificio de drenaje de agua en la pared posterior del compartimiento del refrigerador.
- Limpie el orificio de drenaje bloqueado con la ayuda de un cepillo suave y tenga cuidado de no dañar el gabinete con objetos filosos.
- Después de que esté todo seco, el electrodoméstico está listo para usar.

Descongelación del compartimiento de almacenamiento de alimentos frescos

- La opción descongelación del agua se drenará automáticamente en una bandeja

de goteo a través de la tubería de drenaje detrás del electrodoméstico.

Descongelación en el compartimiento de almacenamiento de alimentos congelados

- La descongelación de la cámara del congelador se realiza de manera manual. Antes de realizar la descongelación, quite los alimentos.
- Quite la bandeja de hielo y los cajones o colóquelos temporalmente en el compartimiento de alimentos frescos.
- Coloque la perilla de la caja de control en la posición "Apagado" (donde el compresor dejará de funcionar) y deje la puerta del refrigerador abierta hasta que el hielo y la escarcha se disuelvan completamente y se acumulen en el fondo del congelador. Seque el agua con un paño seco.
- Para acelerar el proceso de descongelación, puede poner un recipiente de agua tibia (cerca de 50°C) en el compartimiento del congelador y raspar el hielo y la escarcha con una espátula. Luego de realizar esto, establezca la perilla de la caja de control en su posición original.
- Para evitar la deformación de la caja interna, no se recomienda calentar la cámara del congelador directamente con agua caliente o aire seco mientras se descongela.
- Tampoco se recomienda raspar el hielo y la escarcha o separar los alimentos del contenedor donde se congelaron juntos con herramientas filosas o barras de madera para no dañar la caja interna o la superficie del evaporador.

¡Advertencia! Para apagar el electrodoméstico antes de la descongelación, coloque la caja de control en la posición "Apagado".

¡Aviso! El electrodoméstico debería descongelarse al menos cada un mes. Durante el uso, si la puerta se usó en extrema humedad, le aconsejamos que realice la descongelación cada dos semanas.

Para dejar el electrodoméstico fuera de servicio

- Vacíe el electrodoméstico
- Quite el enchufe
- Limpie completamente (vea la sección: Limpieza y cuidado).
- Deje la puerta abierta para evitar la formación de olores

Qué hago si...



¡Advertencia! Antes de solucionar un problema, desconecte la fuente de alimentación. Sólo un electricista

calificado u otro personal debe solucionar el problema que no esté en el manual.

¡Importante!

Las reparaciones del electrodoméstico sólo

se pueden realizar por ingenieros capacitados. Las reparaciones incorrectas pueden dar lugar a peligros importantes para el usuario. Si el electrodoméstico necesita reparaciones, contacte a un especialista o al Centro de Servicio al Cliente local.

Problema	Causa posible	Solución
El electrodoméstico no funciona.	El electrodoméstico no está encendido.	Encienda el electrodoméstico.
	El enchufe principal no está enchufado o está flojo.	Enchufe el electrodoméstico en el toma corrientes.
	El fusible se fundió o está defectuoso.	Verifique el fusible, reemplácelo si es necesario.
	El toma está defectuoso.	Las partes defectuosas tienen que ser reparadas por un electricista.
El electrodoméstico enfría demasiado.	La temperatura establecida es muy fría.	Gire temporalmente la caja de control a una configuración más cálida
Los alimentos están muy cálidos.	La temperatura no está establecida correctamente.	Vea la sección de "Arranque inicial".
	La puerta se abrió por un período extenso.	Abra la puerta sólo cuando sea necesario.
	Una gran cantidad de alimentos tibios se colocaron en el electrodoméstico dentro de las últimas 24 horas.	Gire temporalmente la caja de control a una configuración más cálida
	El electrodoméstico está cerca de fuentes de calor.	Vea la sección de "Lugar de instalación".
La iluminación interior no funciona.	La bombilla está defectuosa.	Vea la sección de "Cambio de la bombilla de luz".
Grandes formaciones de escarcha; posiblemente también en el sello de la puerta.	El sello de la puerta no está hermético (posiblemente después de invertir la puerta).	Caliente cuidadosamente las secciones con fugas en el sello de la puerta con un secador de pelo (en una configuración fría). Al mismo tiempo, dele forma al sello de la puerta, mientras esté caliente, con la mano para que quede correctamente.
Sonidos inusuales.	El electrodoméstico no está nivelado.	Reajuste las patas.
	El electrodoméstico toca la pared u otros objetos.	Mueva ligeramente el electrodoméstico.
	Un componente, por ejemplo la tubería, en la parte posterior del electrodoméstico está tocando otra parte del electrodoméstico o la pared.	Si es necesario, doble cuidadosamente el componente.
La dosificación del compresor no comienza inmediatamente después de cambiar la configuración de temperatura.	Esto es normal, no ocurrió ningún error.	El compresor arranca después de un período de tiempo.
Agua en el suelo o en los estantes de almacenamiento.	El orificio de drenaje de agua está bloqueado.	Vea la sección de "Limpieza y cuidado".

Eliminación del aparato


Se prohíbe desechar este aparato como la basura doméstica.

Materiales de embalaje

Los materiales de embalaje con símbolo de reciclaje son reciclables. Deseche el embalaje en un contenedor de recogida de basuras adecuado para reciclarlo.

Antes del desecho del aparato

1. Tire el enchufe macho desde el tomacorriente.
2. Corte el cable de alimentación y deséchelo junto con el enchufe macho.

	Eliminación correcta de este producto
	<p>Esta marca indica que este producto no debe ser desechado junto con otros residuos domésticos en toda la UE. Para evitar el daño posible al entorno o la salud humana desde la eliminación no controlada de residuos, reciclelo responsablemente para promover la reutilización sostenible de los recursos de materiales. Para devolver su dispositivo utilizado, por favor utilice los sistemas de devolución y recolección o póngase en contacto con el establecimiento donde compró su producto. Ellos puede tomar este producto para su reciclaje en manera segura al medio ambiente.</p>

Para evitar contaminaciones alimentarias, siga estas instrucciones

- Abrir la puerta durante largos periodos puede provocar un aumento significativo de la temperatura de los componentes del aparato.
- Limpie periódicamente las superficies que puedan entrar en contacto con los alimentos y los sistemas de drenaje accesibles.
- Almacene la carne y el pescado crudos en contenedores adecuados en el refrigerador, de forma que no toquen ni goteen sobre otros alimentos.
- Los compartimentos de dos estrellas para alimentos congelados son aptos para almacenar alimentos precongelados, almacenar o hacer helado y cubitos de hielo. - Los compartimentos de una, dos y tres estrellas no son adecuados para congelar alimentos frescos.

Orden	Compartimentos TIPO	Temp. de almacenamiento objetivo [°C]	Alimentos adecuados
1	Nevera	+2 ~ +8	Huevos, alimentos cocidos, alimentos envasados, frutas y verduras, productos lácteos, pasteles, bebidas y otros alimentos que no son adecuados para la congelación.
2	(***)*-Congelador	≤ -18	Mariscos (pescado, camarones, mariscos), productos acuáticos de agua dulce y productos cárnicos (El tiempo recomendado es de 3 meses: los valores nutricionales y el sabor disminuyen con el tiempo), adecuados para alimentos frescos congelados.
3	***-Congelador	≤ -18	Mariscos (pescado, camarones, mariscos), productos acuáticos de agua dulce y productos cárnicos (El tiempo recomendado es de 3 meses: los valores nutricionales y el sabor disminuyen con el tiempo). No es adecuado para congelar alimentos frescos.
4	** -Congelador	≤ -12	Mariscos (pescado, camarones, mariscos), productos acuáticos de agua dulce y productos cárnicos (El tiempo recomendado es de 2 meses: los valores nutricionales y el sabor disminuyen con el tiempo). No es adecuado para congelar alimentos frescos.
5	*-Congelador	≤ -6	Mariscos (pescado, camarones, mariscos), productos acuáticos de agua dulce y productos cárnicos (El tiempo recomendado es de 1 mes: los valores nutricionales y el sabor disminuyen con el tiempo). No es adecuado para congelar alimentos frescos.
6	0 estrellas	-6 ~ 0	Cerdo fresco, carne de res, pescado, pollo, algunos alimentos procesados envasados, etc. (Recomendado para comer dentro del mismo día, preferiblemente no más tarde de 3 días). Alimentos procesados encapsulados parcialmente embalados / envueltos (alimentos no congelables)
7	Enfriar	-2 ~ +3	Cerdo, ternera, pescado y pollo frescos/congelados, productos de agua dulce, etc. (7 días por debajo de 0 °C y por encima de 0 °C, se recomienda consumir durante el mismo día, preferiblemente no más de 2 días). Marisco (menos de 0 durante 15 días, no se recomienda almacenar por encima de 0 °C).

8	Alimentos frescos	0 ~ +4	Cerdo, ternera, pescado y pollo frescos, alimentos cocinados, etc. (se recomienda comer durante el mismo día, preferiblemente no más de 3 días).
9	Vino	+5 ~ +20	Vino tinto, vino blanco, vino espumoso, etc.

Nota: almacene los diferentes alimentos según compartimentos o la temperatura de almacenamiento objetivo de los productos adquiridos.

- Si el refrigerador permanece vacío durante mucho tiempo, desenchúfelo, descongele, limpie, seque y deje la puerta abierta para prevenir la formación de moho en el interior.

Limpieza del dispensador de agua (especial para productos de dispensador de agua):

- Limpie los depósitos de agua si no se utilizan durante 48 horas; enjuague el sistema de agua conectado a un suministro de agua si no se ha sacado agua en 5 días.

ADVERTENCIA: Los alimentos deben envasarse en bolsas antes de ponerlos en la nevera y los líquidos deben embotellarse o meterse en recipientes con tapa para evitar problemas debido a que la estructura del producto no es fácil de limpiar.

Hisense
life reimagined