

## FICHA DE PRODUCTO

# Hisense



**743833**  
**BI64213EPX**

## CARACTERÍSTICAS PRINCIPALES :

Puerta Fría	Sí
Cierre Suave	Sí
Acero inoxidable antihuella	Sí
Temperatura máxima del horno	300 °C
Dynamic Cooling System	Sí
Gran Capacidad	Sí
Even Bake	Sí
Calentador circular	Sí
Modo Cocción Lenta	Sí
Pre-Calentamiento Rápido	Sí
Doble Grill	Sí
Modo cocción saludable Air Fry	Sí
Modo De Comida Congelada	Sí
Iluminación Interior	Sí
Modo Pizza	Sí
Modo Gratinado	Sí
PerfectGrill	Sí
Bloqueo de Puerta	Mecánico
Esmalte autolimpiable EcoClean	Sí
Auto-Limpieza Piroclítica	Sí



## INFORMACIÓN BÁSICA :

ANCHO CAVIDAD INTERNA:	473
ALTO CAVIDAD INTERNA:	390
PROFUNDIDAD CAVIDAD INTERNA:	419
MARCA:	HISENSE
CÓDIGO COMERCIAL:	BI64213EPX
CÓDIGO INTERNO:	743833
CÓDIGO EAN:	3838782818608
COLOR PRINCIPAL:	Negro Inox
TIPO INSTALACIÓN:	Encastre
MODO MICROONDAS:	No
MATERIAL DE PUERTA:	Cristal
POTENCIA HORNO:	3500 W
ALTO PRODUCTO:	595 mm
ANCHO PRODUCTO:	595 mm
PROFUNDIDAD PRODUCTO:	564 mm
ALTO EMBALADO:	660 mm
ANCHO EMBALADO:	620 mm
PROFUNDIDAD EMBALADO:	675 mm
ALTO MIN NICHOS INSTALACIÓN:	590 mm
ANCHO MIN NICHOS INSTALACIÓN:	560 mm
PROFUNDIDAD NICHOS INSTALACIÓN:	550 mm
PESO PRODUCTO:	29,8 Kg
PESO EMBALADO:	31,8 Kg
PROGRAMAS AUTOMÁTICOS:	No
COLOR PANEL CONTROL:	Negro Inox
POTENCIA MICROONDAS:	0 W
POTENCIA GRIL:	2300 W

## INFORMACIÓN ADICIONAL :

TEMPORIZADOR:	Sí
CANTIDAD PARRILLAS:	1
CANTIDAD BANDEJAS:	1
MATERIAL CAVIDAD:	Acero esmaltado
ACCESORIOS:	Bandeja para hornear profunda - 1 Bandeja Rejilla - 1
ILUMINACIÓN INTERIOR:	Sí
SONDA DE TEMPERATURA:	No
TIPOS DE GUIA:	Telescópica 1 Nivel

**INFORMACIÓN EFICIENCIA :**

CAPACIDAD:

**77 l**

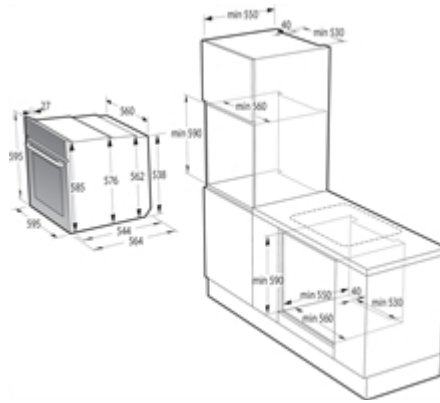
CLASE EFICIENCIA ENERGETICA:

**A**

CONSUMO ENERGIA (Convencional):

**1,03 kWh**

CONSUMO ENERGIA (Aire Forzado):

**0,82 kWh****FICHA DE PRODUCTO**