

Hisense

life reimagined

MANUAL DE INSTRUCCIONES

Antes de poner en marcha la unidad,
lea atentamente el manual y
consérvelo para referencia futura.

Español

Tabla de Contenido

Información de seguridad y advertencia	2	Trucos y consejos útiles	16
Instalación del nuevo electrodoméstico	8	Limpieza y mantenimiento.....	17
Descripción del electrodoméstico.....	12	Localización de averías.....	18
Controles de la pantalla.....	13	Eliminación del electrodoméstico	20
Uso del electrodoméstico	15		



Información de seguridad y advertencia

Por su propia seguridad y para garantizar un uso correcto, lea detenidamente este manual de usuario así como los consejos y advertencias, antes de instalar y usar por primera vez el aparato. Con el objetivo de evitar errores y accidentes innecesarios, es importante asegurarse de que todos los usuarios del aparato estén familiarizados con su funcionamiento y sus dispositivos de seguridad. Conserve estas instrucciones y asegúrese de que estén incluidas con el aparato si lo traslada o vende, a fin de que cualquier usuario del mismo esté informado debidamente sobre su uso y avisos de seguridad. Para proteger su salud y bienes materiales, siga las precauciones de estas instrucciones ya que de lo contrario el fabricante no se hará responsable de los daños derivados.

Seguridad para niños y otras personas vulnerables

● Conformidad con las normas EN

Este aparato puede ser utilizado por los niños de edad desde 8 años y las personas con capacidades reducidas físicas, sensoriales o mentales o falta de experiencia y conocimiento si ellos han sido dados la supervisión o instrucción sobre el uso del aparato en una manera segura y entienden los peligrosos involucrados. Los niños no deberán jugar con el aparato, La limpieza y el mantenimiento del usuario no deben ser llevados a cabo por los niños sin supervisión.

Conformidad con las normas IEC

Este aparato no ha sido diseñado para que lo utilicen personas (incluidos niños) con capacidades físicas, sensoriales o mentales reducidas, o falta de experiencia y conocimientos, a menos que estén supervisados o hayan recibido instrucciones acerca del uso del aparato por parte de una persona responsable de su seguridad.

-
- Mantenga todos los embalajes apartados de los niños ya que hay riesgo de asfixia.
 - Si va a desechar el aparato, tire el enchufe macho fuera del tomacorriente, corte el cable de conexión (lo más cerca del aparato como sea posible) y quite la puerta para evitar que los niños la jueguen y protegerlos contra la descarga eléctrica o desde su encierro.
 - Si este aparato, que está equipado con los sellos de puerta magnéticos, es para reemplazar un aparato más viejo que tiene un bloqueo de muelle (pestillo) en la puerta o la tapa, asegúrese de hacer inútil el bloqueo de muelle antes de que deseche el aparato viejo. Eso puede evitar formar la trampa mortal para los niños.

Seguridad general



- **ADVERTENCIA** - Este aparato está diseñado para ser utilizado en el hogar y las aplicaciones similares tales como
 - Áreas de cocina de personal en tiendas, oficinas y otros entornos de trabajo;
 - Casas de la granja y por los clientes en hoteles, moteles y otros entornos de tipo residencial;
 - Entornos de tipo cama y desayuno;
 - Catering y aplicaciones similares no comerciales.
- **ADVERTENCIA**- No almacene las sustancias explosivas tales como latas de aerosol con un propulsor inflamable en este aparato.
- **ADVERTENCIA**-Si el cable de alimentación está dañado, deberá ser reemplazado por el fabricante, su agente de servicio o las personas similarmente cualificadas con el fin de evitar un peligro.
- **ADVERTENCIA**- Mantenga las aperturas de ventilación en la carcasa del aparato o en la estructura construida libres de obstáculos.
- **ADVERTENCIA**—No utilice los dispositivos mecánicos u otros medios para acelerar el proceso de descongelación, con excepción de los recomendados por el fabricante.
- **ADVERTENCIA**—No dañe el circuito de refrigerante.
- **ADVERTENCIA**—No utilice los aparatos eléctricos dentro de los compartimientos de almacenamiento de alimentos del aparato, a menos que sean de tipo recomendado por el fabricante

-
- **ADVERTENCIA**-El refrigerante y el gas de sople de aislamiento son inflamables. Al desechar el aparato, sólo hágalo en un centro autorizado de desecho de basuras. No lo exponga a la llama.
 - **ADVERTENCIA**: Cuando coloque el aparato, asegúrese de que el cable eléctrico no esté atrapado ni dañado.
 - **ADVERTENCIA**: No coloque múltiples tomas eléctricas portátiles ni fuentes de alimentación portátiles en la parte trasera del aparato.

Sustituir las luces de iluminación

- **ADVERTENCIA**: ¡El usuario no debe sustituir las luces de iluminación! Si una luz de iluminación estuviera dañada, póngase en contacto con la línea de ayuda al cliente.

Esta advertencia es solo válida para refrigeradores que contengan luces de iluminación.

Refrigerante

El refrigerante isobutano (R600a) está dentro del circuito de refrigerante del aparato, un gas natural con alto nivel de compatibilidad medioambiental, aunque es inflamable. Durante el transporte y la instalación de este aparato, asegúrese de que ningún componente del circuito de refrigerante sea dañado.

El refrigerante (R600a) es inflamable.

- **ADVERTENCIA**: Los refrigeradores contienen refrigerante y gases en el aislamiento. El refrigerante y los gases deben eliminarse de forma profesional ya que podrían causar lesiones oculares o ignición. Asegúrese de que los tubos del circuito refrigerante no estén dañados antes de eliminarlo correctamente.



ADVERTENCIA:

Riesgo de incendio / materiales inflamables

Si el circuito del refrigerante es dañado:

- Evite las llamas abiertas y fuentes de encendido.
- Ventile completamente la habitación donde se ubica el aparato.

Es peligroso alterar las especificaciones o modificar este aparato en ninguna manera.

Cualquier daño al cable puede causar el cortocircuito, el incendio o la descarga eléctrica.



Seguridad eléctrica

1. El cable de alimentación no deberá ser alargado.
2. Asegúrese de que el enchufe de alimentación no esté aplastado o dañado. Un enchufe de alimentación aplastado o dañado puede sobrecalentar y causar un incendio.
3. Asegúrese de que pueda acceder al enchufe principal del aparato.
4. No tire el cable principal.
5. Si la toma del enchufe de alimentación está floja, no inserte el enchufe de alimentación. Hay un riesgo de descarga eléctrica o incendio.
6. No opere el aparato sin la cubierta interna de la luz de iluminación.
7. Este refrigerador sólo se aplica junto con la fuente de alimentación de corriente alternativa monofásica de 220~240V/50Hz. Si la fluctuación del voltaje en el distrito del usuario es demasiado grande y el voltaje excede dicho alcance, para la seguridad, asegúrese de aplicar el regulador de voltaje automático CA de más de 350W para el refrigerador. El refrigerador no deberá utilizar un tomacorriente especial en lugar del común con otros aparatos eléctricos. Si el enchufe deberá coincidir con el tomacorriente del cable de tierra.

Uso diario

- Este aparato refrigerante no está diseñado para usar como aparato integrado.
- No almacene los gases o líquidos inflamables en el aparato, hay riesgo de explosión.
- No opere ningún aparato eléctrico en el aparato (por ejemplo, máquina eléctrica de helados, mezcladores, etc.).
- Durante el desenchufe, siempre tire el enchufe macho desde el tomacorriente, no tire el cable.
- No coloque los ítems calientes cerca de los componentes de plástico de este aparato.
- No coloque los productos de alimento directamente contra la salida de aire en la pared trasera.

-
- Almacene los alimentos congelados pre-empaquetados de acuerdo con las instrucciones del fabricante de alimentos congelados.
 - Las recomendaciones de almacenamiento de los fabricantes de aparatos deberán ser estrictamente cumplidas. Refiérase a las instrucciones relevantes para el almacenamiento.
 - No coloque las bebidas carbonatadas o gaseosas en el compartimiento de congelación ya que el cual crea presión en el contenedor, que puede causar su explosión, resultado en el daño al aparato.
 - Los alimentos congelados pueden causar quemaduras por congelación si son consumidos directamente desde el compartimiento del congelador.
 - No coloque el aparato bajo la luz solar directa.
 - Mantenga las velas de quema, las lámparas u otros ítems con llamas abiertas apartados del aparato para que el aparato no se encienda.
 - Este aparato está diseñado para preservar los alimentos y/o bebidas en el hogar normal como se explica en el manual de instrucciones. Este aparato es pesado, se deberá tener cuidado al moverlo.
 - No mueva ni toque los ítems desde el compartimiento de congelador si sus manos están húmedas/mojadas, ya que eso puede causar las abrasiones en la piel o las quemaduras por escarcha/congelación.
 - Nunca se mantenga de pie sobre la base, los cajones, las puertas, etc. ni los utilice como soportes.
 - Los alimentos congelados no deben ser recongelados una vez que hayan sido descongelados.
 - No consuma los helados o cubitos de hielo directamente desde el congelador ya que eso puede causar quemadura a la boca y los labios por el congelador.
 - Para evitar la caída de objetos o causar lesión o daño al aparato, no sobrecargue los estantes en la puerta ni coloque demasiados alimentos en los cajones de verdura.

¡Precaución!

Cuidado y limpieza

- Antes del mantenimiento, apague el aparato y desconecte el enchufe macho desde el tomacorriente.

- No limpie el aparato con los objetos metálicos, limpiador de vapor, aceites etéreos, disolventes orgánicos ni limpiadores abrasivos.
- No utilice los objetos afilados para eliminar las escarchas desde el aparato. Utilice un raspador de plástico.

¡Importante para instalación!

- Para la conexión eléctrica cuidadosa, siga las instrucciones dadas en este manual.
- Desembale el aparato y verifique si hay daños en el cual. No conecte el aparato si está dañado. Informe los daños posibles al lugar donde compró el producto inmediatamente. En este caso, retenga el embalaje.
- Es aconsejable esperar durante por lo menos cuatro horas antes de conectar con el aparato con el fin de permitir el reflujo del aceite al compresor
- La circulación adecuada de aire deberá estar alrededor del aparato, la falta de esa puede causar el sobrecalentamiento. Para lograr suficiente ventilación, siga las instrucciones relacionadas con la instalación.
- Cuando sea posible, la parte trasera del producto no debe estar demasiado cerca de una pared para evitar que toque o toque piezas calientes (compresor, condensador) para evitar el riesgo de incendio, siga las instrucciones pertinentes a la instalación.
- El aparato no deberá ubicarse cerca de los radiadores u hornos.
- Asegúrese de que el enchufe macho sea accesible después de la instalación del aparato.

Servicio

- Cualquier trabajo eléctrico requerido durante el mantenimiento del aparato deberá ser llevado a bajo por el electricista cualificado o la persona competente.
- Este producto deberá ser mantenido por un centro autorizado de servicios y sólo se deberá utilizar los repuestos genuinos.

1) Si el aparato es libre de escarchas.

2) Si el aparato contiene el compartimiento de congelador.

Nota: los niños de 3 a 8 años de edad pueden cargar y descargar aparatos de refrigeración (esta cláusula se aplica solo a la región de la UE).

Instalación del nuevo electrodoméstico

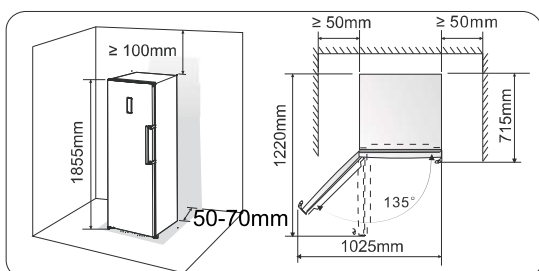
Antes de usar el electrodoméstico por primera vez, conviene que conozca los siguientes consejos.

Ventilación del electrodoméstico



Para aumentar la eficacia del sistema de refrigeración y ahorrar energía, es necesario mantener una buena ventilación en la zona del electrodoméstico para que se disipe el calor. Por esta razón, se debe dejar una holgura adecuada alrededor del frigorífico.

Sugerencia: Se recomienda que haya una separación de 50-70 mm entre la parte trasera y la pared, al menos 100 mm de la parte superior, un mínimo de 100 mm entre los lados y la pared y un espacio libre en la parte frontal para permitir que las puertas abran en 135°, como se muestra en los diagramas siguientes.



Nota:

El electrodoméstico ofrece un buen rendimiento para la clase de clima que se muestra en la siguiente tabla.

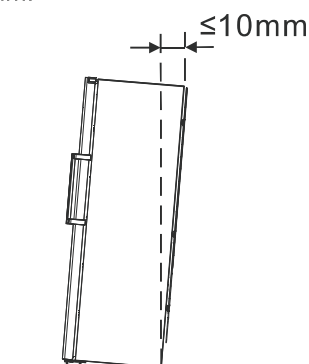
Podría no funcionar correctamente si se deja durante demasiado tiempo por encima o por debajo del intervalo de temperatura indicado.

Clase de clima	Temperatura ambiente
SN	+ 10°C a +32°C
N	+ 16°C a +32°C
ST	+ 16°C a +38°C
T	+ 16°C a +43°C

- Coloque el electrodoméstico en un lugar seco para evitar la humedad.
- Mantenga el electrodoméstico lejos de la luz solar, lluvia o rocío. Coloque el electrodoméstico lejos de fuentes de calor, como estufas, hogueras o calentadores.

Nivelación del electrodoméstico

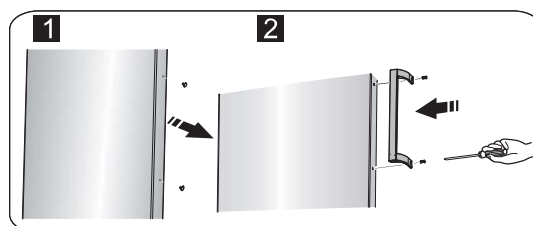
- Para nivelar correctamente el electrodoméstico y que el aire circule adecuadamente, deberá ajustar las patas de la parte trasera del frigorífico. Se pueden ajustar a mano o utilizando la llave adecuada.
- Para que las puertas se cierren solas, incline hacia atrás la parte superior del electrodoméstico unos 10 mm.



Montaje de los tiradores

Para facilitar el transporte, los tiradores de las puertas se suministran por separado dentro de una bolsa de plástico. Los tiradores se colocan de la siguiente manera.

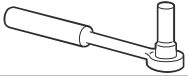



1. Quite las tapas de los orificios del lado izquierdo de la puerta y, a continuación, colóquelas en la bolsa de plástico.
2. Encare el tirador con el lado izquierdo de la puerta, de manera que el centro de los orificios del tirador queden alineados con los de la puerta, como se muestra en la imagen.
3. Fije el tirador con los tornillos que se suministran dentro de la bolsa de plástico. A continuación, coloque las tapas de los tiradores.



Cambio del lado de apertura

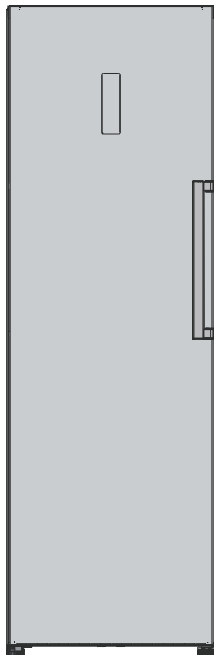
El lado de apertura de la puerta de puede cambiar del lado derecho (como sale de fábrica) al lado izquierdo, si lo exigiese en lugar de montaje.

¡Advertencia! Cuando cambie el lado de apertura, el electrodoméstico deberá estar desconectado de la red eléctrica. Asegúrese de que el enchufe no está dentro de la toma. Se necesitan las siguientes herramientas:

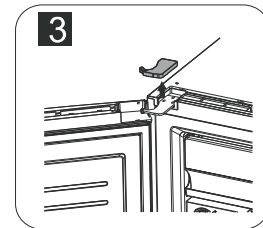
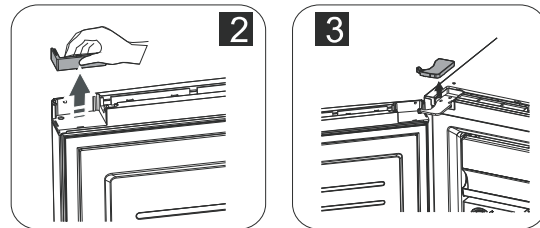
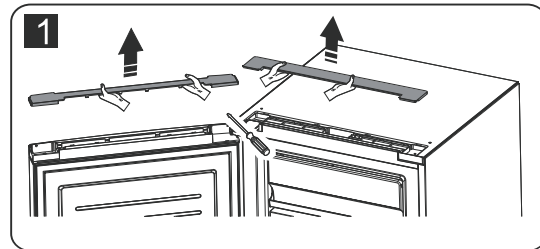
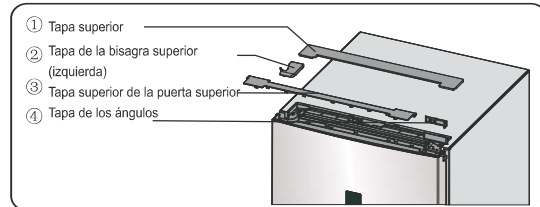
	
Llave de carraca de 8mm	Destornillador de estrella
	
Destornillado de punta plana	Llave de 8mm

Nota: Le recomendamos que antes de apoyar el frigorífico sobre la parte trasera para acceder a la base, lo proteja con espuma de embalaje o material similar, para evitar daños en el panel trasero. Le recomendamos que siga los siguientes pasos para cambiar el lado de apertura.

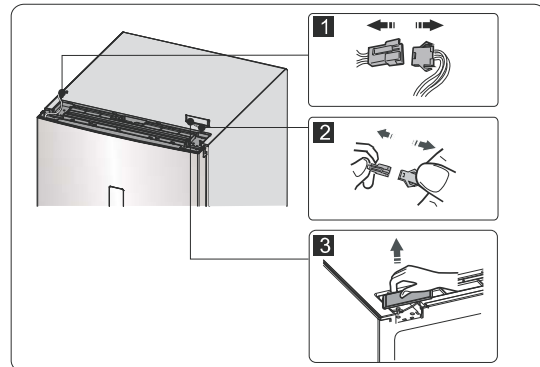
1. Coloque el frigorífico de pie.



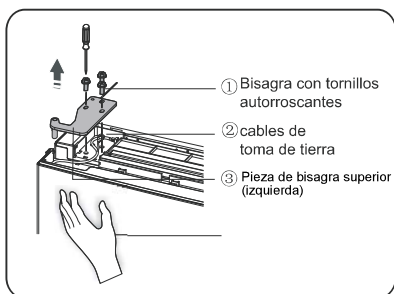
2. Abra la pieza ① situada en la parte superior de la estructura del frigorífico del lado derecho. A continuación, baje la pieza ③ y ④ de la puerta de la misma manera. Quite la pieza ② y colóquela en la bolsa de plástico.



3. Desconecte los conectores eléctricos ① y ②. A continuación, quite la pieza ③.

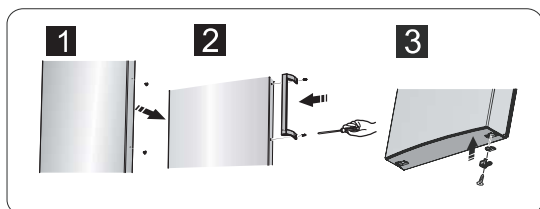


4. Desenrosque el tornillo ①, afloje el cable ② y quite la pieza ③.

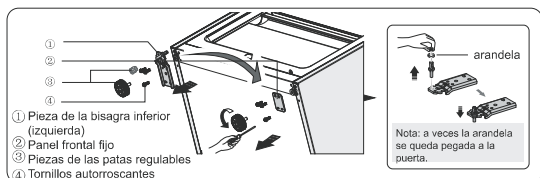


Nota: Le recomendamos que sujete la puerta durante el paso 4, para evitar que se caiga.

5. Quite la puerta y colóquela en una superficie blanda con el panel hacia arriba.

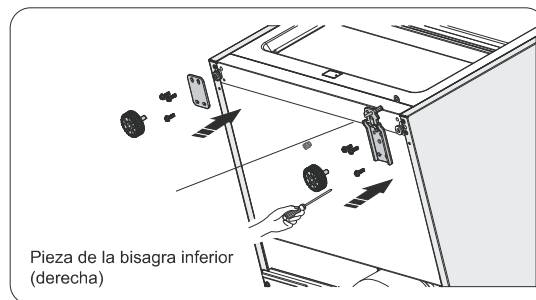


6. Coloque el frigorífico sobre una superficie plana y quite la pieza ③. A continuación, extraiga el tornillo ④. Quite las piezas ② y ①.

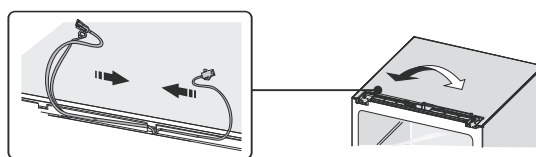


7. Atornille la bisagra inferior, cámbiela al orificio contiguo y, a continuación, atorníllela con la arandela.

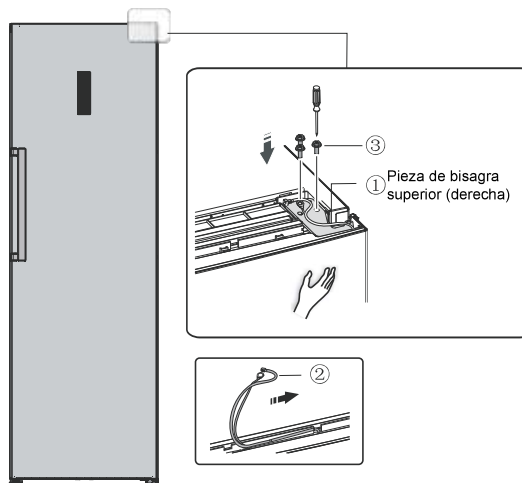
8. Regrese al paso 6, cambie la pieza ① a la izquierda y la pieza ② a la derecha. A continuación, sujételas con el tornillo ④. Por último, monte la pieza ③.



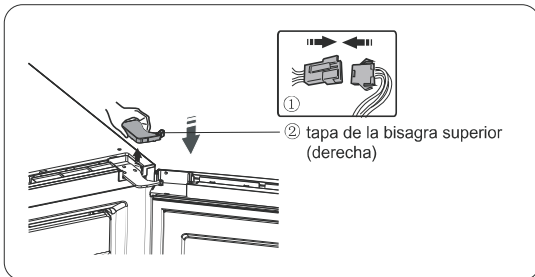
9. Intercambie los cables de las tomas izquierda y derecha de la estructura del frigorífico.



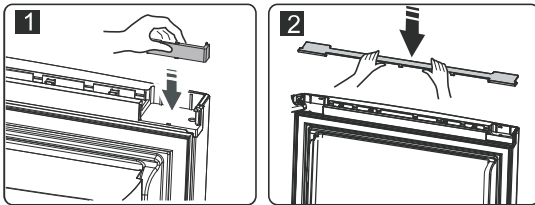
10. Mueva la puerta hasta la posición adecuada. Ajuste la pieza ① (incluida en la bolsa de plástico) y la puerta. Coloque el cable de conexión ② en la toma de la puerta de derecha a izquierda. A ① continuación, sujete la pieza ① y el cableado ② con el tornillo ③. (Sujete la puerta con la mano durante el montaje)



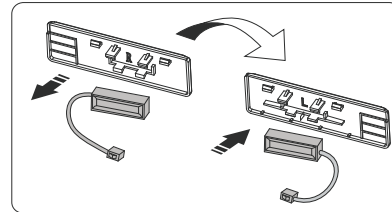
11. Conecte el conector eléctrico ① según lo indicado en el paso 3. A continuación, monte la pieza ② (está en la bolsa de plástico).



12. Gire la pieza ① 180° y móntela en la esquina izquierda de la puerta. A continuación, monte la pieza ② (las dos que se han quitado en el paso 2)

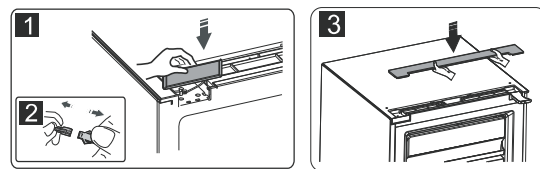


13. Saque el interruptor de láminas del bloque de contacto (pieza ③ del paso 3) y móntelo en el otro bloque (está marcado con una "R" en la bolsa de plástico). Meta en la bolsa de plástico el bloque de contacto que acaba de quitar.



Nota: Asegúrese de que el interruptor de láminas encaja bien en el bloque de contacto.

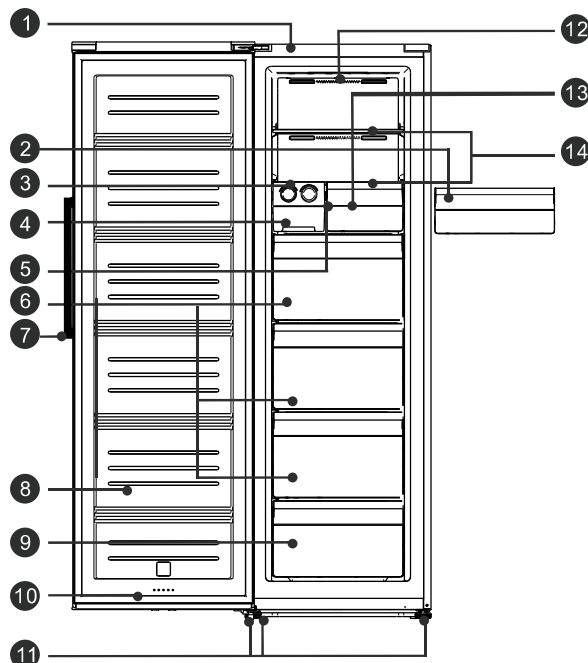
14. Monte la pieza ①, conecte el conector del cable ② y, a continuación, monte la pieza ③.



Descripción del electrodoméstico

1. Gabinete
2. Cajón superior del congelador (opcional)
3. Máquina de hielo flexible (opcional)
4. Caixa de almacenamiento de gelo (opcional)
5. Soporte de estante (opcional)
6. Cajón central del congelador (caja enorme)
7. Fácil manejo
8. Puerta del congelador
9. Cajón inferior del congelador
10. Sello de la puerta del congelador
11. Patas inferiores ajustables
12. Luz LED (opcional)
13. Cajón estrecho del congelador (opcional)
14. Estante de cristal

Vista del electrodoméstico

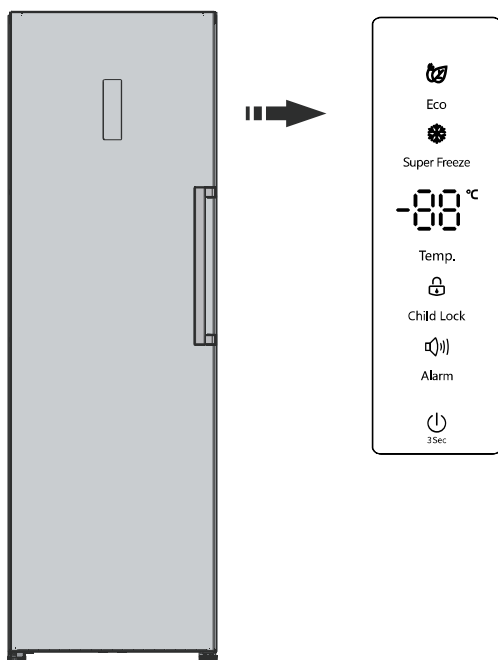


Nota: Debido a las continuas modificaciones de nuestros productos, el frigorífico que ha adquirido podría diferir ligeramente del que aparece en este manual de instrucciones. Sin embargo, las funciones y el modo de uso son las mismas. Para tener más espacio en el congelador, puede sacar los cajones (excepto el inferior), el soporte de montaje y el dispensador de hielo/bandeja de hielo flexible integrada.

Nota: Para conseguir la mejor eficiencia energética de este producto, coloque todos los estantes y cajones en su posición original según se muestra en la ilustración anterior

Controles de la pantalla

Utilice el electrodoméstico conforme a las siguientes normas de uso. El electrodoméstico tiene las funciones y modos que se indican en los paneles de control de las siguientes imágenes. Cuando se encienda el electrodoméstico por primera vez, empezará a funciones la iluminación de fondo de los iconos que se muestran en la pantalla. Si no se ha pulsado ningún botón y las puertas están cerradas, se apagará la iluminación de fondo.



Control de temperatura

Para una preservación óptima de la comida, recomendamos que cuando ponga el frigorífico en marcha por primera vez, ajuste la temperatura a -18°C . Si desea cambiar la temperatura, siga las instrucciones que se indican a continuación.

¡Precaución! Cuando ajuste una temperatura, dicho ajuste se aplicará a todo el compartimento del frigorífico.

Las temperaturas interiores de cada compartimento podrían variar con respecto a las temperaturas indicadas en el panel. Ello dependerá de la cantidad de alimentos que haya almacenado. Las altas o bajas temperaturas ambientales también pueden afectar la temperatura interior del electrodoméstico.

Nota: Un ajuste de temperatura elevado acelerará los residuos de comida.

1. Control de congelación

En modo desbloqueado, pulse el botón "Temp.". El indicador de la zona de congelación parpadeará y la temperatura ajustada de congelación se reducirá en 1°C . La temperatura del refrigerador se ajustará cíclicamente entre -14°C y -24°C . Si no pulsa ningún botón en 10 segundos, el ajuste surtirá efecto.



2. Modo Super Freeze

El modo Super Freeze reduce rápidamente la temperatura de la caja permitiendo que los alimentos se congelen más rápido y favoreciendo una conservación más larga.

"Super Freeze" se utiliza para pre congelar y para congelar rápidamente el compartimento del congelador. Esta función acelera el proceso de congelado de alimentos frescos y, a su vez, protege los alimentos ya almacenados de descongelados no deseados.

i Para congelar alimentos frescos, active la función "Super Freeze" al menos 24 horas antes de introducir los alimentos para que se complete el pre congelado.

- En modo desbloqueado, pulse el botón "Super Freeze" para acceder al modo Super Freeze. El icono Super Freeze se iluminará y la temperatura se ajustará en -24°C .
- El modo Super Freeze se cancelará automáticamente al cabo de cincuenta y dos horas.
- Cuando el refrigerador funcione en modo Super Freeze, al pulsar el botón "Temp." se cancelará el modo Super Freeze y, después, el refrigerador funcionará a la temperatura ajustada originalmente.

3. Modo Eco

Cuando se vaya de vacaciones y no necesite usar el refrigerador, puede activar el modo Eco para ahorrar electricidad.

- En modo desbloqueado, pulse el botón "Eco" para acceder al modo Eco. El icono Eco se iluminará y la temperatura se ajustará en $-17\text{ }^{\circ}\text{C}$.
- En modo Eco, pulse el botón "Temp." y saldrá del modo. Después, el refrigerador funcionará a la temperatura ajustada originalmente.

4. Alarm(Alarma)

4.1 Función de alarma de puerta



Una alarma pitará si se abre una puerta del refrigerador durante más de un minuto seguido, empezando con la primera alarma. Sonará tres veces cada dos minutos durante diez minutos, el icono de alarma parpadeará y aparecerá dr en la pantalla. En modo desbloqueado, pulse el botón "Alarm" en ese momento para liberar la alarma de puerta, el timbre dejará de sonar, el icono de alarma permanecerá encendido y la pantalla se verá normal.

- Si la alarma de puerta suena durante más de diez minutos, el timbre dejará de sonar, el icono de alarma se apagará y la pantalla se verá normal.
- Para ahorrar energía, evite abrir el refrigerador durante periodos largos. Es posible cancelar la alarma de puerta cerrando la puerta, el timbre dejará de sonar, el icono de alarma se apagará y la pantalla se verá normal.

4.2 Alarma de sobre temperatura

- Si se vuelve a encender el refrigerador después de no usarlo durante un periodo prolongado, es posible que se dispare la alarma de sobre temperatura y el pitido empiece con la primera alarma y sonará tres veces cada dos minutos durante diez minutos. En modo desbloqueado, pulse el botón "Alarm" en este momento para liberar la alarma y el icono de alarma permanecerá encendido.
- Si la alarma de sobre temperatura suena durante más de diez minutos, el timbre dejará de sonar y el icono de

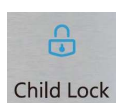
alarma parpadeará. En modo desbloqueado, pulse el botón "Alarm" en este momento para liberar la alarma y el icono de alarma permanecerá encendido.

- Si el refrigerador funciona con normalidad durante un largo periodo, la alarma de sobre temperatura se cancelará automáticamente, el timbre dejará de sonar y el icono de alarma se apagará.

5. Modo de standby (espera)

- Si no va a utilizar el refrigerador durante un tiempo, puede pulsar el botón de "Power" para ponerlo en espera.
- Cuando el refrigerador está en condición de funcionamiento y desbloqueado, mantenga pulsado el botón de "Power" durante 3 segundos y el refrigerador entrará en modo de espera y mostrará 0F.
- ¡Nota importante! No guarde alimentos en el refrigerador durante este tiempo después de apagarlo con el botón de encendido.
- Cuando el refrigerador está en modo de espera y desbloqueado, mantenga pulsado el botón de "Power" durante 3 segundos y el refrigerador se encenderá y la pantalla se mostrará con normalidad.

6. Unlock (Desbloquear)



Cuando el icono de bloqueo del refrigerador está iluminado, indica que el refrigerador está bloqueado.

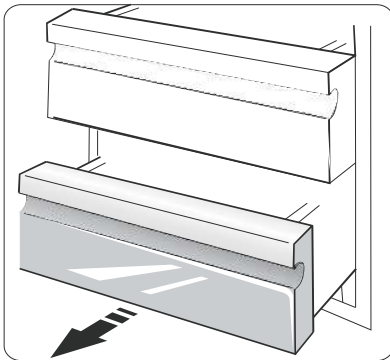
- Mantenga pulsado el botón " Child Lock " durante 3 segundos. El icono de bloqueo del refrigerador se apagará y el bloqueo se liberará. Ahora puede operar el modo y ajustar la temperatura, cancelar la alarma y el modo de espera.
- Si no pulsa ningún botón durante 20 segundos, el botón se bloqueará automáticamente.
- Si no pulsa ningún botón durante 60 segundos, la pantalla se apagará y podrá volver a encenderla pulsando cualquier botón.

Uso del electrodoméstico

El electrodoméstico tiene los accesorios que se muestran en el apartado “Descripción del electrodoméstico”. A continuación, encontrará las instrucciones de uso.

Cajón del congelador

- Se utiliza para guardar alimentos congelados, como por ejemplo, carne, pescado, hielo, helado, etc.

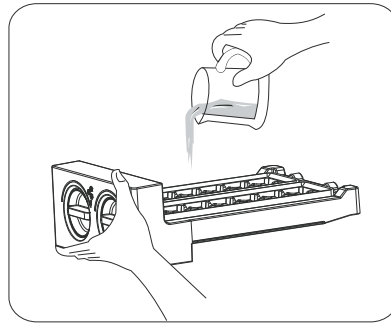


Bandeja de hielo

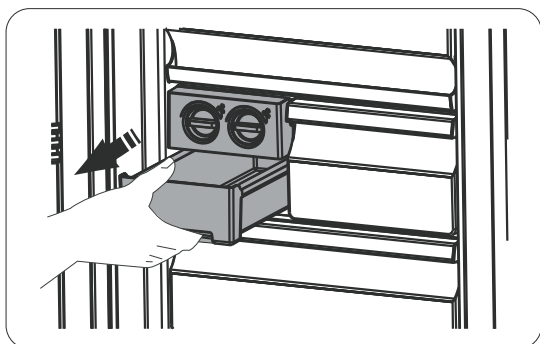
Nota: Por favor, limpie la bandeja cuando vaya a usarla por primera vez o cuando lleve bastante tiempo sin usarla.

- La bandeja de hielo flexible se usa para hacer y depositar cubitos de hielo. Deberá utilizarlo de la siguiente manera.

1. Saque la bandeja de hielo flexible del soporte de montaje.
2. Ponga agua en las bandejas de hielo sin superar el nivel que se indica en la bandeja.

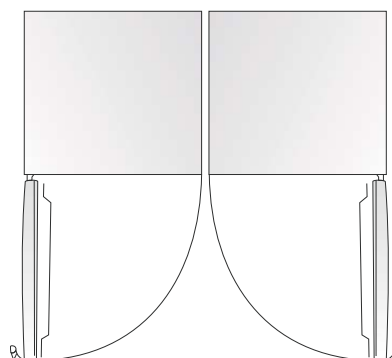


3. Vuelva a colocar la bandeja rellena en el soporte.
4. Cuando se formen los cubitos, gire los tiradores en sentido horario y el hielo caerá en el cajón situado debajo.
5. Los cubitos de hielo se guardan en el cajón de hielo. Si los necesita, puede sacar el cajón y vaciarlo.



Montaje de frigoríficos con congelador

- El congelador se puede montar con el frigorífico.
- Se pueden montar con las piezas de montaje como estas que se suministran.



Trucos y consejos útiles

Consejos para ahorrar energía

Le recomendamos que siga las siguientes instrucciones para ahorrar energía.

- Procure evitar que las puertas se queden abiertas demasiado tiempo, para que no se pierda la energía.
- Asegúrese de que el electrodoméstico está lejos de fuentes de calor (luz solar directa, hornos o encimeras eléctricas, etc.)
- No ajuste una temperatura más fría de la necesaria.
- No guarde alimentos calientes o líquidos en ebullición en el electrodoméstico.
- Coloque el electrodoméstico en una habitación bien ventilada y sin humedad. Por favor, consulte el capítulo Instalación del electrodoméstico nuevo.
- Si el gráfico muestra la combinación correcta para los cajones, el cajón de las verduras y los estantes, no cambie la combinación, ya que esta configuración es la que menos energía consume.

Hints for fresh food refrigeration

- No coloque alimentos calientes en el frigorífico o congelador. Así se produce un aumento en la temperatura interna, lo que fuerza al compresor a consumir más energía.
- No cubra o envuelva los alimentos, particularmente si tienen aromas fuertes.
- Coloque los alimentos correctamente, de manera que el aire circule bien a su alrededor.

Consejos para congelar

- Cuando utilice el electrodoméstico por primera vez o lo vuelva a poner en marcha después de un largo periodo sin utilizarlo, déjelo en funcionamiento durante al menos 2 horas antes de guardar alimentos en el interior.
- Prepare los alimentos en paquetes pequeños que se puedan congelar rápidamente y descongelar posteriormente solo la cantidad necesaria.
- Envuelva los alimentos con papel de aluminio o plástico para uso alimentario.
- Procure que los alimentos frescos o sin congelar entren en contacto con los alimentos ya congelados, para evitar que aumente su temperatura.

- Si se consumen inmediatamente después de haberlos sacado del compartimento del congelador, los productos con hielo podrían provocar quemaduras en la piel.
- Le recomendamos que etiquete y ponga la fecha a todos los paquetes congelados, para llevar un seguimiento del tiempo que llevan en el congelador.

Consejos para el almacenamiento de alimentos congelados

- Asegúrese de que los alimentos congelados han sido bien congelados en el supermercado.
- Una vez descongelados, los alimentos se malogran rápidamente y no debe volverlos a congelar. No sobrepase el tiempo de almacenamiento indicado por el fabricante del alimento.

Desconexión del electrodoméstico

Si tuviese que desconectar el electrodoméstico durante un largo periodo de tiempo, siga las instrucciones que se indican a continuación, para evitar que se forme moho en el congelador.

1. Saque toda la comida.
2. Saque el enchufe de la toma de corriente.
3. Limpie a fondo y seque totalmente el interior.
4. Asegúrese de que las puertas se queden entreabiertas para mantenerlo ventilado.

Limpieza y mantenimiento

Por razones higiénicas el electrodoméstico (incluidos los accesorios exteriores e interiores) se deben limpiar regularmente al menos cada dos meses.

Precaución El electrodoméstico no debe estar conectado a la red eléctrica durante la limpieza. Existe peligro de descarga eléctrica. Antes de limpiar, desconecte el electrodoméstico y quite el enchufe de la toma de corriente.

Limpieza exterior

Para mantener el buen aspecto del electrodoméstico, deberá limpiar lo regularmente.

- Limpie con un paño limpio y fino el panel digital y el panel de la pantalla.
- Pulverice agua en el paño en lugar de hacerlo directamente en la superficie del electrodoméstico. Así se asegura una distribución equitativa de la humedad en la superficie.
- Limpie las puertas, tiradores y superficies de los compartimentos con un detergente neutro y, a continuación, seque la superficie con un paño fino.

Precaución

- No use objetos puntiagudos ya que podrían rayar la superficie.
- No limpie con decapante, jabón para coches, lejía de color, aceite de éter, productos de limpieza abrasivos o disolventes como bencina. Dichos productos podrían dañar la superficie del electrodoméstico y provocar un incendio.

Limpieza interior

Debe limpiar el electrodoméstico por dentro regularmente. Será más fácil de limpiar si hay pocos alimentos dentro.

- Frote el interior del congelador con una solución débil de bicarbonato y, a continuación, aclare con agua usando una esponja o una bayeta.
- Frote hasta secar por completo la superficie y recolque los estantes y cajones. Seque completamente todas las superficies y piezas extraíbles.

Precaución No use objetos puntiagudos para quitar el hielo del compartimento del congelador. El electrodoméstico se deberá volver a conectar a la toma de corriente solo cuando esté completamente seco por dentro.

Limpieza de las juntas de las puertas

Procure mantener limpias las juntas de las puertas. Los alimentos pegajosos y la bebida pueden provocar que las juntas se peguen en el compartimento y se rasguen al abrir la puerta. Limpie las juntas con agua y un detergente neutro. Aclare y seque completamente las juntas después de limpiarlas.

Precaución El electrodoméstico se deberá conectar nuevamente solo cuando se hayan secado completamente las juntas de las puertas.

Cambio de la luz LED:

Advertencia: ¡El usuario no debe cambiar la luz LED! Si se funde la luz LED, póngase en contacto con el servicio de atención al cliente, para obtener ayuda. Para cambiar la luz LED, se pueden seguir los siguientes pasos:

1. Desconecte el electrodoméstico.
2. Quite la tapa de la luz empujando hacia dentro y hacia afuera.
3. Sujete la tapa del LED con una mano y tire de ella con la otra mientras presiona el cierre del conector.
4. Cambie la luz LED y encájela correctamente en el sitio.

Localización de averías

Si experimenta algún problema con el electrodoméstico o está preocupado porque no funciona correctamente, puede realizar unas sencillas comprobaciones antes de llamar a un técnico. Consulte a continuación. Antes de llamar al servicio técnico puede realizar las comprobaciones que se presentan en la siguiente sección.

Advertencia No intente reparar el electrodoméstico. Si persiste el problema después de realizar las siguientes comprobaciones, póngase en contacto con un electricista autorizado o técnico especializado en la tienda donde adquirió el producto.

Problema	Causa y solución posible
El electrodoméstico no funciona correctamente	Compruebe que el cable de alimentación está conectado correctamente en la toma de corriente.
	Pulse en botón "encendido" durante 1 segundo para comprobar que está activada la función "Encendido".
	Compruebe el fusible o circuito de alimentación, cámbielo si fuera necesario.
	La temperatura ambiental es demasiado baja. Intente ajustar la temperatura del compartimento a un nivel más frío para solucionar este problema.
	Es normal que el congelador no funcione durante el ciclo de descongelación automático o por un periodo de tiempo corto después de que el aparato sea apagado para proteger el compresor.
Los compartimentos emanan olores	Podría ser necesario limpiar el interior.
	Algunos alimentos, cajones o envoltorios pueden provocar olores.
El electrodoméstico hace ruido	Los siguientes sonidos son bastante normales: <ul style="list-style-type: none"> • Ruidos de funcionamiento del compresor. • Ruido de aire en movimiento del motor pequeño del ventilador que hay en el compartimento del congelador u otros compartimentos. • Burbujeo similar al agua hirviendo. • Sonido hueco durante el descongelado automático. • Sonido de clic antes de que arranque el compresor.
	Existen otros ruidos no habituales que se deben a las causas expuestas a continuación y deberá revisarlos y tomar las acciones necesarias: <ul style="list-style-type: none"> • El compartimento no está a nivel. • La parte trasera del electrodoméstico toca la pared. • Las botellas o cajones se caen o giran.
El motor funciona ininterrumpidamente	Es normal oír el ruido del motor, se escuchará más fuerte bajo las siguientes circunstancias. <ul style="list-style-type: none"> • El ajuste de la temperatura es más frío del necesario • Se han introducido recientemente una gran cantidad de alimentos calientes en el electrodoméstico. • La temperatura externa del electrodoméstico es demasiado alta. • Las puertas se mantienen abiertas demasiado tiempo o con demasiada frecuencia. • Después de haber instalado el electrodoméstico o haber estado desconectado durante un largo periodo de tiempo.
Se forman capas de hielo en el compartimento	Compruebe que las salidas de aire no están bloqueadas y asegúrese de que los alimentos están colocados de forma que haya suficiente ventilación. Asegúrese de que la puerta está completamente cerrada. Para eliminar el hielo, consulte el capítulo de limpieza y mantenimiento.
La temperatura interior es cálida	"Puede que haya dejado las puertas abiertas durante demasiado tiempo o con demasiada frecuencia; o algún obstáculo impide que se cierren las puertas; o el electrodoméstico está colocado con poca holgura en los laterales y por arriba y abajo.

La temperatura interior demasiado fría	Aumente la temperatura según lo indicado en el capítulo "Controles de la pantalla".
Las puertas se cierran con dificultad	Compruebe si la parte superior del frigorífico está inclinada hacia atrás unos 10 o 15 mm, para que las puertas se cierren solas. Compruebe también si algún objeto interior está impidiendo que se cierre la puerta.
Hay gotas de agua en el suelo	La bandeja de agua (situada en la parte inferior del compartimento) podría no estar bien nivelada, o la lengüeta orificio de desagüe (situada debajo de la parte superior del depósito del compresor) podría no estar bien colocada para que el agua caiga en la bandeja. También podría estar embozada. Deberá alejar el frigorífico de la pared para comprobar la bandeja y la lengüeta.
La luz no funciona	<ul style="list-style-type: none"> • Puede que se haya fundido la luz LED. Consulte cómo cambiar las luces LED en el capítulo mantenimiento y limpieza. • El sistema de control ha desactivado las luces debido a que la puerta ha permanecido abierta demasiado tiempo. Cierre y vuelva a abrir la puerta para volver a activar las luces.

Eliminación del electrodoméstico

Está prohibido eliminar el electrodoméstico como basura doméstica.


Materiales de embalaje

Los materiales con el símbolo de reciclaje son reciclables. Deposite el material de embalaje en el contenedor de residuos adecuado para su reciclaje.

Antes de la eliminación del electrodoméstico

1. Saque el enchufe de la toma de corriente.
2. Corte el cable de alimentación y quite el enchufe.

Advertencia Los frigoríficos contienen líquidos y refrigerante en el sistema de aislamiento. Dichos productos los debe eliminar un técnico especializado, ya que pueden provocar lesiones oculares incendiarse. Asegúrese de que el sistema de tuberías del circuito de refrigeración no está dañado antes de la eliminación.

	Eliminación correcta de este producto
	<p>Esta marca indica que este producto no debe ser desechado junto con otros residuos domésticos en toda la UE. Para evitar el daño posible al entorno o la salud humana desde la eliminación no controlada de residuos, recíclelo responsablemente para promover la reutilización sostenible de los recursos de materiales. Para devolver su dispositivo utilizado, por favor utilice los sistemas de devolución y recolección o póngase en contacto con el establecimiento donde compró su producto. Ellos puede tomar este producto para su reciclaje en manera segura al medio ambiente.</p>

Para evitar contaminaciones alimentarias, siga estas instrucciones

- Abrir la puerta durante largos periodos puede provocar un aumento significativo de la temperatura de los componentes del aparato.
- Limpie periódicamente las superficies que puedan entrar en contacto con los alimentos y los sistemas de drenaje accesibles.
- Almacene la carne y el pescado crudos en contenedores adecuados en el refrigerador, de forma que no toquen ni goteen sobre otros alimentos.
- Los compartimentos de dos estrellas para alimentos congelados son aptos para almacenar alimentos precongelados, almacenar o hacer helado y cubitos de hielo.
- Los compartimentos de una, dos y tres estrellas no son adecuados para congelar alimentos frescos.

Orden	Compartimentos TIPO	Temp. de almacenamiento objetivo [°C]	Alimentos adecuados
1	Nevera	+2 ~ +8	Huevos, alimentos cocidos, alimentos envasados, frutas y verduras, productos lácteos, pasteles, bebidas y otros alimentos que no son adecuados para la congelación.
2	(***)*-Congelador	≤ -18	Mariscos (pescado, camarones, mariscos), productos acuáticos de agua dulce y productos cárnicos (El tiempo recomendado es de 3 meses: los valores nutricionales y el sabor disminuyen con el tiempo), adecuados para alimentos frescos congelados.
3	***-Congelador	≤ -18	Mariscos (pescado, camarones, mariscos), productos acuáticos de agua dulce y productos cárnicos (El tiempo recomendado es de 3 meses: los valores nutricionales y el sabor disminuyen con el tiempo). No es adecuado para congelar alimentos frescos.
4	** -Congelador	≤ -12	Mariscos (pescado, camarones, mariscos), productos acuáticos de agua dulce y productos cárnicos (El tiempo recomendado es de 2 meses: los valores nutricionales y el sabor disminuyen con el tiempo). No es adecuado para congelar alimentos frescos.
5	*-Congelador	≤ -6	Mariscos (pescado, camarones, mariscos), productos acuáticos de agua dulce y productos cárnicos (El tiempo recomendado es de 1 mes: los valores nutricionales y el sabor disminuyen con el tiempo). No es adecuado para congelar alimentos frescos.
6	0 estrellas	-6 ~ 0	Cerdo fresco, carne de res, pescado, pollo, algunos alimentos procesados envasados, etc. (Recomendado para comer dentro del mismo día, preferiblemente no más tarde de 3 días). Alimentos procesados encapsulados parcialmente embalados / envueltos (alimentos no congelables)
7	Enfriar	-2 ~ +3	Cerdo, ternera, pescado y pollo frescos/congelados, productos de agua dulce, etc. (7 días por debajo de 0 °C y por encima de 0 °C, se recomienda consumir durante el mismo día, preferiblemente no más de 2 días). Marisco (menos de 0 durante 15 días, no se recomienda almacenar por encima de 0 °C).

8	Alimentos frescos	0 ~ +4	Cerdo, ternera, pescado y pollo frescos, alimentos cocinados, etc. (se recomienda comer durante el mismo día, preferiblemente no más de 3 días).
9	Vino	+5 ~ +20	Vino tinto, vino blanco, vino espumoso, etc.

Nota: almacene los diferentes alimentos según compartimentos o la temperatura de almacenamiento objetivo de los productos adquiridos.

- Si el refrigerador permanece vacío durante mucho tiempo, desenchúfelo, descongele, limpie, seque y deje la puerta abierta para prevenir la formación de moho en el interior.

Limpieza del dispensador de agua (especial para productos de dispensador de agua:

- Limpie los depósitos de agua si no se utilizan durante 48 horas; enjuague el sistema de agua conectado a un suministro de agua si no se ha sacado agua en 5 días.

ADVERTENCIA: Los alimentos deben envasarse en bolsas antes de ponerlos en la nevera y los líquidos deben embotellarse o meterse en recipientes con tapa para evitar problemas debido a que la estructura del producto no es fácil de limpiar.

Hisense

life reimagined