

Hisense

life reimagined

MANUAL DE INSTRUCCIONES DEL USUARIO

Lea completamente este manual antes de utilizar la unidad y guárdelo para futuras referencias.

Español

Tabla de contenidos

Introducción breve	1
Instrucciones importantes de seguridad	2
Instalación del nuevo aparato	4
Descripción del aparato	7
Controles de la pantalla	8
Uso del aparato	11
Limpieza y cuidado	14
Sugerencias y consejos útiles	15
Resolución de problemas	17
Eliminación del aparato	19

Introducción breve

Gracias por elegir Hisense. Estamos seguros de que disfrutará utilizar el nuevo refrigerador. Le recomendamos leer cuidadosamente todas estas instrucciones antes de utilizar el aparato, ya que las mismas brindan detalles acerca de la instalación y uso del producto.

- Asegúrese de que todas las personas que utilizan el aparato estén familiarizadas con el funcionamiento y las características de seguridad. Es importante que instale el aparato correctamente y preste atención a las instrucciones de seguridad.
- Le recomendamos que guarde este manual de usuario junto con el aparato para futuras referencias.
- Este aparato se diseña para usarse en aplicaciones domésticas y similares, como:

Cocinas en tiendas, oficinas y otros ambientes de trabajo.
Hoteles, moteles y otro tipo residencial.
Entornos de alojamiento y desayuno.
Servicios de hostelería y aplicaciones similares no comerciales.

- Este aparato no ha sido diseñado para que lo utilicen personas (incluidos niños) con capacidades físicas, sensoriales o mentales reducidas, o con falta de experiencia o conocimientos, a menos que estén supervisados o reciban instrucciones acerca del uso del aparato por parte de una persona responsable de su seguridad. Los niños deben estar supervisados para garantizar que no jueguen con el aparato.
- No almacene las sustancias explosivas tales como latas de aerosol con un propulsor inflamable en este aparato.



ADVERTENCIA

- Solo conéctelo a un suministro de agua potable.
- No utilice los dispositivos mecánicos u otros medios para acelerar el proceso de descongelación, con excepción de los recomendados por el fabricante.
- No dañe el circuito de refrigerante.
- No utilice aparatos eléctricos, a menos que sean del tipo recomendado por el fabricante,

dentro de los compartimientos de almacenamiento del aparato.

- Para desechar el aparato, llévelo a un centro autorizado de eliminación de residuos. No lo expongan a llamas.
- Si el cable de alimentación está dañado, deberá ser reemplazado por el fabricante, su agente de o las personas similarmente cualificadas con el fin de evitar un peligro.

Instrucciones importantes de seguridad

Seguridad general y uso diario

Es importante utilizar el aparato de forma segura. Le recomendamos que siga las siguientes pautas. Almacene cualquier alimento según las instrucciones de almacenamiento del fabricante.

- No intente reparar el aparato usted mismo. Es peligroso alterar las especificaciones o modificar el producto de cualquier modo. Cualquier daño en el cable de alimentación puede causar cortocircuitos, incendios o descargas eléctricas.
- No ponga muchos alimentos en la salida de aire de la pared trasera del compartimento de refrigeración o de congelación, pues puede afectar notablemente a la circulación de aire.
- No coloque objetos calientes cerca de los componentes de plástico de este aparato.
- Los alimentos congelados no deben ser recongelados una vez que hayan sido descongelados.
- No coloque bebidas enlatadas o botellas (especialmente las bebidas gasificadas) en el compartimento del congelador. Las botellas y las latas pueden explotar.
- Tenga cuidado al consumir las paletas heladas o los cubos de hielo directamente del congelador, ya que pueden causar quemaduras de frío en la boca y en los labios.

Seguridad para niños y otras personas

- Mantenga el material de empaque lejos de los niños para evitar el riesgo de sofocación.
- Proteja a los niños para que no se quemen al tocar el compresor de la parte trasera inferior del aparato

- No coloque objetos en la parte superior del aparato, ya que podrían causar lesiones si los mismos se caen.
- Nunca permita que los niños jueguen con el aparato colgándose o subiéndose a las puertas, bandejas, estantes, cajones, etc.

Seguridad Eléctrica

Para evitar los riesgos siempre presentes al utilizar un aparato eléctrico, se recomienda prestar atención a las siguientes instrucciones acerca de electricidad.

- Desempaque y compruebe el aparato. Si hay algún daño evidente, no enchufe el aparato, debe ponerse en contacto con su distribuidor inmediatamente. En este caso, conserve todos los materiales de empaque.
- Le recomendamos esperar 4 horas antes de conectar el aparato para permitir que el refrigerante fluya hacia el compresor.
- El aparato requiere corriente alterna de una fase de 220-240V /50Hz. Para un uso seguro, si la oscilación de la tensión excede el límite máximo, se debe colocar un regulador de tensión automático de CA de más de 350W en el refrigerador.
- El conector debe estar accesible cuando se conecta el aparato.
- Este aparato debe tener conexión a tierra.
- El aparato está equipado con un conector que cumple con las normas locales. El conector debe ser apto para el uso hogareño y debe estar equipado con un tomacorriente que cumpla con las normas vigentes.

- Si el conector no es apto para su tomacorriente, debe cortarlo y eliminarlo cuidadosamente. Para evitar posibles descargas eléctricas, no coloque el conector eliminado en un tomacorriente. Si tiene dudas, contacte a un electricista matriculado y calificado.
- No utilice cables de extensión ni múltiples tomacorrientes, ya que podrían causar sobrecargas en el cableado e incendios. Enchufe el aparato en un enchufe individual con un voltaje que corresponda con el de la placa de características del aparato.
- Asegúrese de que el conector no esté aplastado ni dañado. De lo contrario, puede causar cortocircuitos, descargas eléctricas o sobrecalentamiento y causar incendios.
- No coloque el conector si el tomacorriente está flojo, hay riesgo de descargas eléctricas o incendios.
- Apague el aparato y desconéctelo de la red eléctrica antes de limpiarlo o trasladarlo.
- Nunca desconecte el aparato tirando del cable de alimentación. Agarre siempre el conector firmemente y tire del tomacorriente para evitar dañar el cable de alimentación.
- No ponga en funcionamiento el aparato sin la cubierta de la luz interior.
- Cualquier componente eléctrico debe ser reemplazado o reparado por un electricista calificado o un ingeniero de servicio autorizado. Solo se deben utilizar piezas de repuesto originales.
- No utilice aparatos eléctricos como máquinas de helados dentro de los compartimentos de almacenamiento de alimentos del aparato, a menos que hayan sido aprobados por el fabricante.

- Para evitar lesiones oculares, no mire directamente a la luz LED del compartimento refrigerador. Si no funciona correctamente, consulte a un electricista cualificado y registrado o reemplácelo de acuerdo con el capítulo "Limpieza y cuidado".

Refrigerante

- El refrigerante isobutano (R600a) se encuentra dentro del circuito refrigerante del aparato. Durante el transporte y la instalación del aparato, asegúrese de que ninguno de los componentes del circuito refrigerante se dañe. El refrigerante (R600a) es inflamable.

Precaución: Riesgo de Incendio

- No almacene productos que contengan propelentes inflamables (ej. latas de aerosol) o sustancias explosivas en el aparato.

Si el circuito refrigerante está dañado:

- Evite llamas (velas, lámparas, etc.) y otras fuentes de ignición.
- Ventile bien la sala en la que esté situado el aparato.

Instalación del nuevo aparato

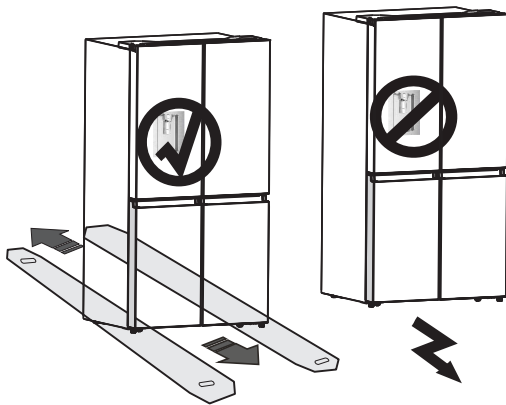
Antes de utilizar el aparato por primera vez, debe leer los siguientes consejos.



ADVERTENCIA

Para realizar una instalación adecuada, se debe colocar el refrigerador sobre una superficie nivelada de material duro que esté a la misma altura que el resto del suelo. Esta superficie debe ser lo suficientemente fuerte para soportar un refrigerador completamente cargada.

Los rodillos, que no son ruedas, solo se deben usar para moverla hacia delante o hacia atrás. Mover el refrigerador hacia los lados podría dañar el suelo y los rodillos.

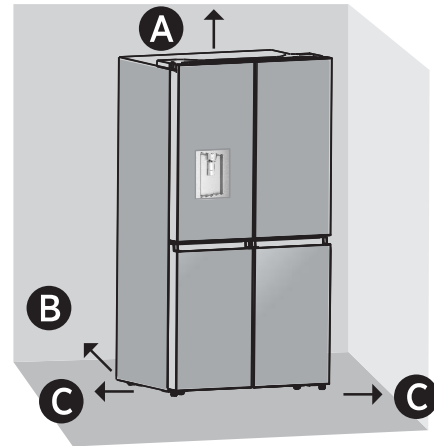


Ventilación del aparato

Para mejorar la eficacia del sistema refrigerante y ahorrar energía, es necesario mantener una buena ventilación alrededor del aparato para disipar el calor. Por esta razón, se debe dejar suficiente espacio libre alrededor del refrigerador.

• Sugerencia:

Se recomienda dejar un espacio de al menos 2" (50mm) entre la parte trasera del frigorífico y la pared, al menos 2" (50mm) de espacio en la parte superior, al menos 1/2" (12mm) entre el lateral y la pared, y dejar libre de obstáculos el frente para que las puertas puedan abrirse 125°, como se muestra el siguiente diagrama.



A 2" Por encima

B 2" Por detrás

C 1/2" Por Cada Lado

Nota:

- Este aparato funciona bien dentro de la clase climática N a T que se muestra en la siguiente tabla. Es posible que no funcione correctamente si se deja a una temperatura superior o inferior al rango indicado durante mucho tiempo.



Clase climática	Temperatura ambiente
SN	+50°F a +90°F
N	+61°F a +100°F
SN	+61°F a +100°F
T	+61°F a +109°F

- Coloque el aparato en un lugar seco para evitar daños por la humedad.
- Mantenga el aparato apartado de la luz directa del sol, de la lluvia o de la escarcha. Coloque el aparato alejado de fuentes de calor, como estufas, fuegos o calentadores.

Ajuste de la Altura de la Puerta y el Espacio de la Puerta

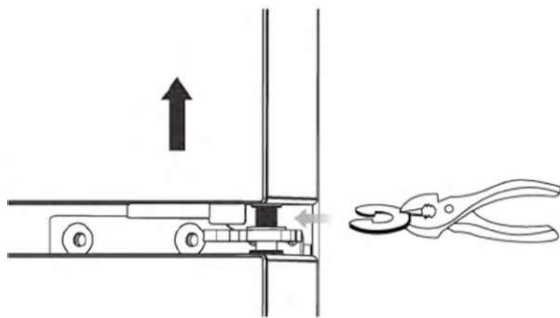
La altura de la puerta puede ajustarse con los Anillos de Seguridad suministrados.

Herramientas que necesitará:

	
Anillo de Seguridad (4piezas)	Llave Inglesa (no suministrada)

Para Ajustar la Altura de la Puerta

1. Compruebe la diferencia de altura entre las puertas, a continuación, levante y sostenga la puerta más baja para que quede nivelada con la otra.
2. Inserte un anillo de seguridad de tamaño adecuado entre la puerta y la bisagra como se muestra.



¡IMPORTANTE!

1. Inserte solo un Anillo de Seguridad. Si inserta dos o más Anillos de Seguridad, pueden salirse o producir un ruido de fricción.
2. No levante demasiado la puerta. La puerta puede entrar en contacto con la cubierta superior y dañarla.
3. Guarde los Anillos de Seguridad restantes para un posible uso futuro.

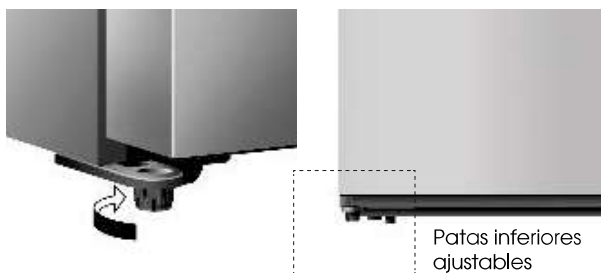


¡ADVERTENCIA!

Hay Piezas Pequeñas, Mantenga los Anillos de Seguridad Fuera del Alcance de los Bebés y los Niños.

Estabilización del aparato

- Para una estabilización y una circulación de aire suficientes en la sección trasera inferior del aparato, es posible que sea necesario ajustar las patas inferiores. Puede ajustarlas manualmente o usando una llave adecuada.
- Para permitir que las puertas se cierren solas, incline la parte superior hacia atrás unos 0,4" - 0,6".



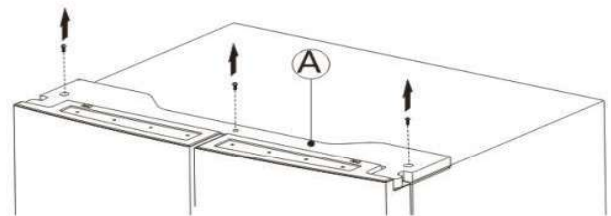
Retirada de las Puertas

- Si la puerta de acceso a su hogar es demasiado estrecha para que pase el refrigerador, retire las puertas y los cajones del refrigerador. Si no necesita retirar las puertas del aparato, consulte 'Instalar las tuberías de agua' en la página 8. Si necesita retirarlas, siga leyendo.

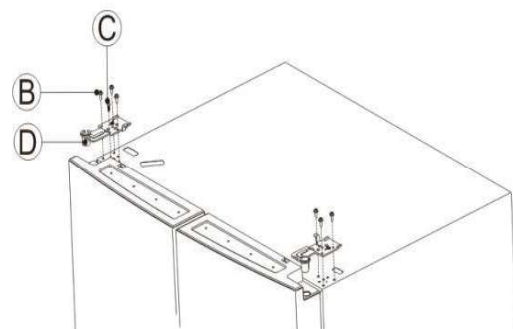
Herramientas que necesitará (No suministradas):

Llave Allen (5/32", 4mm)	Llave (5/16", 8mm)
Destornillador Phillips	

1. Con la puerta cerrada, retire los 3 tornillos de la cubierta superior (A) con un destornillador Phillips (+) y, a continuación, retire cuidadosamente la cubierta superior con el arnés instalado.



2. Retire los 3 tornillos (B) fijados en las bisagras con una llave (5/16", 8mm) y 1 tornillo de tierra (C) instalados en la bisagra con un destornillador Phillips (+). Retire las bisagras de la puerta superior izquierda y derecha (D).



Descripción del aparato



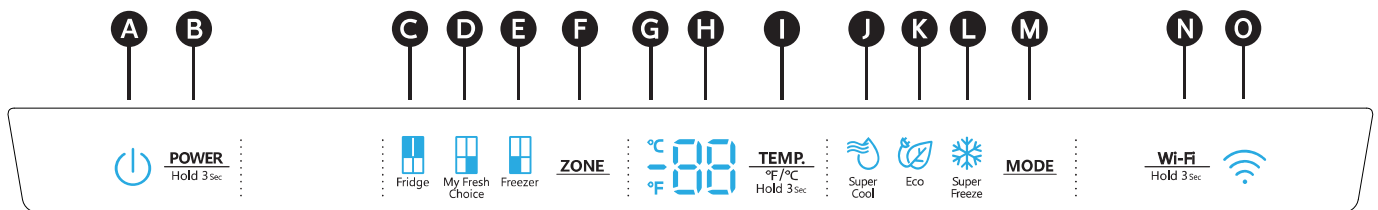
- | | |
|---|---|
| A Módulo Wi-Fi | K Cajón Central del Congelador |
| B Luz LED del Refrigerador | L Recipiente Chico de la Puerta del Congelador |
| C Recipiente de la Puerta del Refrigerador | M Cajón Inferior del Congelador |
| D Parteluz | N Cajón Central |
| E Tanque de Agua | O Cajón Para Frutas y Verduras |
| F Estantería de Cristal | P Luz LED Convertible del Compartimento |
| G Cubierta del Cajón Crisper | Q Bandeja del Compartimento Convertible |
| H Luz LED del Congelador | R Cajón Central del Compartimento Convertible |
| I Máquina de Hielo | S Cajón Inferior del Compartimento Convertible |
| J Bandeja del Congelador | T Patas Niveladoras |

¡Nota!

- Debido a las modificaciones incesantes de nuestros productos, su refrigerador puede diferir un poco del de este manual de instrucciones, pero sus funciones y métodos de uso son los mismos.
- Para obtener la mejor eficiencia energética de este producto, coloque los estantes, cajones y cestas en su posición original como se muestra en la imagen de arriba.

Controles de la pantalla

El producto dispone de un panel de control en la parte superior del interior del refrigerador. Utilice el aparato siguiendo estas pautas de control.



- A** Icono de Encendido
- B** Control de Encendido
- C** Icono de Temperatura del Compartimento de Refrigeración
- D** Icono de Temperatura del Compartimento de Mi Elección de Frescos
- E** Icono de Temperatura del Compartimento de Congelación
- F** Elección de Zona
- G** Indicador Celsius y Fahrenheit
- H** Temperatura
- I** Control de Temperatura
- J** Icono Super Frío
- K** Icono Eco
- L** Icono de Super Congelación
- M** Control de modo
- N** Control de Wi-Fi
- O** Icono Wi-Fi

POTENCIA

Mantenga presionado el botón "POWER" durante 3 segundos para encender o apagar esta función. Cuando esta función esté encendida, se iluminará el icono "POWER" y el panel mostrará "88".

NOTA: Cuando esta función esté encendida, el refrigerador deja de enfriar.

Configuración de Temperaturas de Compartimento

Al configurar una temperatura, se configura la temperatura media de todo el compartimento. Las temperaturas reales del compartimento podrían variar respecto a las mostradas según la cantidad y ubicación de los alimentos almacenados y la temperatura ambiente.

Ajustes Recomendados de Temperatura

- Compartimento de refrigeración: 39°F(4°C)
- Compartimento de alimentos frescos: 19°F(-7°C)
- Compartimento de congelación: 0°F(-18°C)

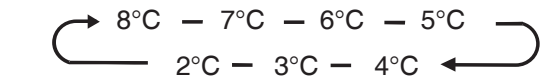
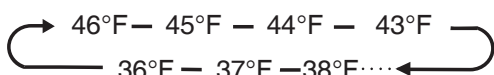
Celsius/Fahrenheit

Para cambiar entre grados Celsius y Fahrenheit, mantenga presionado el botón "TEMP." durante 3 segundos.

Temperatura del Compartimento del Refrigerador (Frigorífico)

1. Presione repetidamente el botón "ZONE" hasta que aparezca el icono "Fridge" en el frigorífico.
2. Cuando el frigorífico esté encendido, el icono "Fridge" se iluminará. A continuación, presione repetidamente el botón "TEMP." para alternar entre los ajustes de temperatura disponibles, de 46°F(8°C) a 36°F(2°C).

NOTA: Con cada pulsación del botón, el ajuste se reduce un grado de Celsius/Fahrenheit.

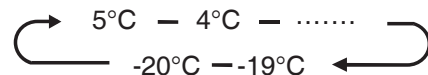
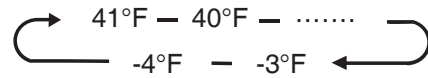


3. Suelte el control del botón "TEMP." cuando aparezca el ajuste de temperatura deseado.

Temperatura del Compartimento de Mi Elección de Frescos

1. Presione repetidamente el botón "ZONE" hasta que aparezca el icono "My Fresh Choice".
2. Cuando Mi elección de frescos esté encendido, el icono "My Fresh Choice" se iluminará. A continuación, presione repetidamente el botón "TEMP." para alternar entre los ajustes de temperatura disponibles, de 41°F(5°C) a -4°F(-20°C).

NOTA: Con cada pulsación del botón, el ajuste se reduce un grado de Celsius/Fahrenheit.

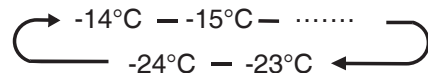
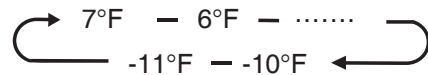


3. Suelte el control del botón "TEMP." cuando aparezca el ajuste de temperatura deseado.

Temperatura del Compartimento de Congelación

1. Presione repetidamente el botón "ZONE" hasta que aparezca el icono "Freezer" en el Congelador.
2. Cuando el Congelador esté encendido, el icono "Freezer" se iluminará. A continuación, presione repetidamente el botón "TEMP." para alternar entre los ajustes de temperatura disponibles, de 7°F(-14°C) a -11°F(-24°C).

NOTA: Con cada pulsación del botón, el ajuste se reduce un grado de Celsius/Fahrenheit.



3. Suelte el control del botón "TEMP." cuando aparezca el ajuste de temperatura deseado.

Super Frío



La función Super Frío ayuda a mantener los alimentos almacenados en el refrigerador a la temperatura ajustada durante periodos de alto uso, con mucha carga o temperaturas ambiente temporalmente cálidas.

La función Súper Frío reduce la temperatura del compartimento de refrigeración.

1. Presione el botón "MODE" para activar esta función. Se iluminará el icono "❄️" y el indicador de temperatura del frigorífico marcará 36°F(2°C).
2. Super Frío se apagará automáticamente tras 3 horas.
3. Cuando la función Super Frío esté encendida, puede apagarla presionando el botón "MODE" o ajustando la temperatura del frigorífico. Al apagar la función Super Frío de forma manual, los ajustes de temperatura del frigorífico volverán a su ajuste anterior.

Super Congelación



Super Congelación bajará rápidamente la temperatura del congelador para que los alimentos se congelen más rápidamente de lo habitual. Esta función le ayuda a mantener las vitaminas y los nutrientes de los alimentos frescos por largos periodos.

1. Presione repetidamente el botón "MODE" hasta que aparezca el icono Super Congelación en el Congelador. Presione el botón "MODE" para activar esta función. Se iluminará el icono "❄️" y la temperatura del congelador descenderá hasta -11°F(-24°C).
2. Super Congelación se desactiva automáticamente después de 52 horas.
3. Cuando la función Super Congelación esté encendida, puede apagarla presionando el botón "MODE" o ajustando la temperatura del congelador. Al apagar manualmente la función Super Congelación, la temperatura del congelador volverá a los valores anteriores.

NOTA: Cuando seleccione la función "Super Congelación", asegúrese de que no haya bebidas enlatadas o botellas (especialmente bebidas gasificadas) en el compartimento del congelador. Las botellas y las latas pueden explotar.

Eco



Presione el botón "Mode" para activar la función de Eco, se iluminará el icono "🌿". Cuando la función Eco está activada, la temperatura del frigorífico se cambia automáticamente a 43°F(6°C) y la temperatura del congelador se cambia automáticamente a 1°F(-17°C), la temperatura del compartimento de Mi elección de frescos es inamovible. Cuando la función Eco está activada, puede cambiarla presionando el botón "MODE" o ajustando la temperatura del frigorífico/ congelador, y el ajuste de temperatura del refrigerador volverá al ajuste previo.

Alarma de puerta abierta

Si una puerta está abierta durante más de 2 minutos, sonará una alarma para alertarle y el panel de control mostrará "88". La alarma sonará 3 veces por minuto durante 8 minutos.

- Cierre completamente todas las puertas para apagar la alarma.

Modo de demostración

El modo de demostración es para su exhibición en la tienda, y evita que el refrigerador genere aire frío. En este modo de enfriamiento, puede parecer que el refrigerador está funcionando, pero no generará aire frío. El panel de visualización mostrará segmentos especiales como los siguientes.



Para apagar el modo de demostración, mantenga presionados los botones "POWER" y "Wi-Fi" al mismo tiempo durante 3 segundos y el zumbador emitirá un sonido largo.

Función WIFI



Este aparato puede controlarse a distancia con un teléfono inteligente o una tableta.

Si el aparato no está conectado a la red doméstica, funcionará como un aparato normal.

¿Qué necesita para conectar el aparato?

- La señal de la red inalámbrica local (Wi-Fi) debe ser lo suficientemente fuerte en el lugar donde se instala el aparato.
- El enrutador de la red doméstica debe estar conectado a Internet, y la función Wi-Fi del aparato debe estar activada.
- El teléfono inteligente/tableta debe estar conectado a Internet.
- El sistema operativo de su teléfono inteligente/tableta debe ser compatible con la aplicación Conectar la vida (ConnectLife app).

Aplicación Conectar la Vida

La Aplicación Conectar la Vida está disponible para descargar de forma gratuita desde Apple App Store o desde Google Play Store.



Instalación de la Aplicación Conectar la Vida

1. En App Store (en dispositivos Apple), AppGallery (en dispositivos Huawei) o Google Play store (en dispositivos Android) en su teléfono/tableta.
2. Busque "Conectar la Vida".



3. Elija la Aplicación Conectar la Vida e instálela en su teléfono inteligente/tableta.

¡Información!


Se recomienda descargar e instalar la aplicación móvil y crear una cuenta Conectar la vida antes de intentar configurar la conexión con su aparato.

Conectar el aparato a Wi-Fi

Después de activar la función Wi-Fi, conecte su dispositivo al enrutador de su hogar para conectar su aparato con la aplicación móvil Conectar la Vida.

Paso 1: Ponga el aparato en funcionamiento normal. Toque la tecla " **Wi-Fi**" durante unos 3 segundos. Ha entrado en el menú de conexión de red cuando aparece " " en la pantalla.

Paso 2: Toque la tecla "**MODE**" para seleccionar " " durante 60 segundos.

Paso 3: Toque la tecla " **Wi-Fi**" para confirmar el modo de selección. El símbolo de Wi-Fi comienza a parpadear y la red de este dispositivo aparato está ahora encendida para conectarse durante 5 minutos.


Paso 4: Cuando el símbolo de Wi-Fi está encendido, significa que la conexión Wi-Fi es exitosa. La pantalla volverá a la normalidad.

Aparato EMPAREJADO

El aparato se puede emparejar con su dispositivo móvil. Solo empareje a un otro usuario con su aparato. Esto requiere que su aparato ya haya sido configurado antes y esté conectado a su red doméstica. De lo contrario, regrese y seleccione CONFIGURACIÓN DE CONEXIÓN.

Paso 1: Ponga el aparato en funcionamiento normal. Toque la tecla " **Wi-Fi**" durante unos 3 segundos. Ha entrado en el menú de conexión de red cuando aparece " " en la pantalla.



Paso 2: Toque la tecla "**MODE**" para seleccionar " " durante 60 segundos.

Paso 3: Toque la tecla " **Wi-Fi**" para confirmar el modo de selección. La red emparejada de este aparato está ahora abierta para conectarse durante 5 minutos.

Paso 4: Cuando la pantalla vuelva a la normalidad, significa que la conexión emparejada es exitosa.


Desconectar todos los aparatos EMPAREJADOS

Al activar esta función, el aparato se eliminará de todas las cuentas de usuario de la aplicación emparejada.

Paso 1: Ponga el aparato en funcionamiento normal. Toque la tecla " **Wi-Fi**" durante unos 3 segundos. Ha entrado en el menú de conexión de red cuando aparece " " en la pantalla.

Paso 2: Toque la tecla "**MODE**" para seleccionar " " durante 60 segundos.

Paso 3: Toque la tecla " **WIFI**" para confirmar el modo de selección para realizar la desconexión.

Paso 4: Después de que el dispositivo se desvincule, entrará automáticamente en el estado de red de distribución, el icono " " parpadea, y el tiempo de red de distribución es de hasta 5 minutos.

Uso del aparato

Uso del compartimiento de refrigeración

El compartimiento de refrigerador es apto para almacenar carnes, verduras y fruta. Debe sellar los alimentos para evitar la pérdida de humedad o para que los sabores se impregnen en otros alimentos.

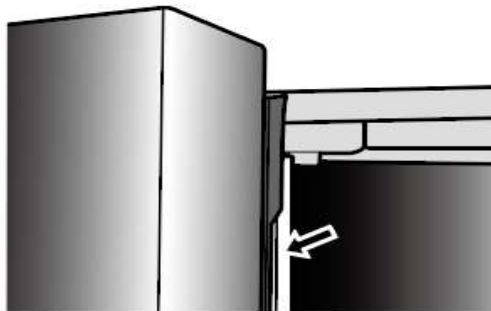
¡Precaución!

Nunca cierre la puerta del refrigerador con las estanterías, el cajón para verduras y/o guías telescópicas extendidas. Puede dañarlos a ellos y al refrigerador.

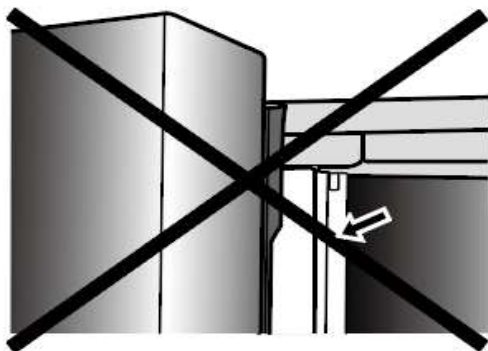
Abrir y Cerrar las Puertas

Es posible abrir y cerrar las puertas por separado o juntas.

- Hay un parteluz a la izquierda de la puerta del compartimiento del refrigerador.
- Al cerrar las puertas, el parteluz se pliega tras la puerta derecha uniendo ambas puertas.
- La temperatura del marco de la puerta está controlada para prevenir que se forme humedad en el parteluz. La temperatura de la superficie puede ser caliente, lo cual es normal y no afecta al rendimiento del refrigerador.



NOTA: Antes de cerrar la puerta izquierda, compruebe que el parteluz esté plegado hacia dentro. Si se estira del parteluz hacia afuera, podría dañarse al intentar cerrar la puerta.



Uso de los Controles

NOTA: Los controles de su modelo pueden ser diferentes a los de esta y otras imágenes de este manual, dependiendo de las características de su modelo.

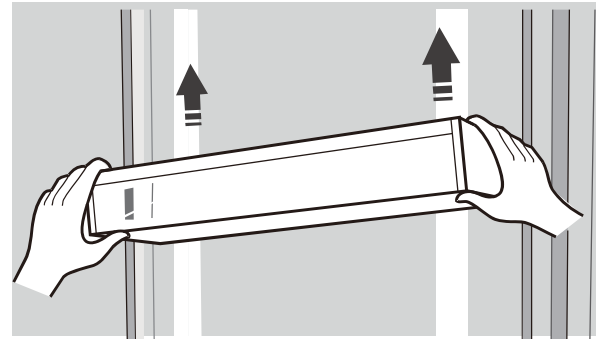
Recipientes de la puerta

El compartimiento del refrigerador dispone de seis recipientes de puerta, ideales para almacenar líquidos en lata, bebidas embotelladas y alimentos envasados. Para quitar los compartimentos, levante los soportes y tire hacia fuera. Para recolocar los compartimentos, deslícelos hacia la dirección deseada y empuje hacia abajo hasta que lleguen al tope.



¡ADVERTENCIA!

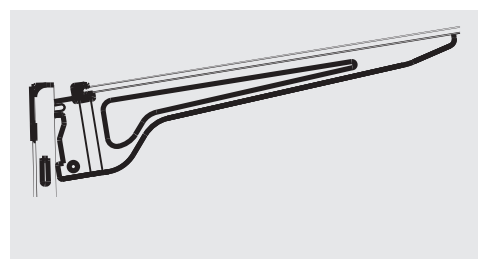
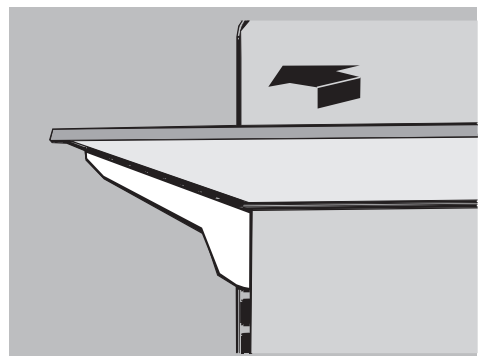
No coloque demasiados objetos pesados en las cestas. Antes de levantar el estante de la puerta en forma vertical, quite los alimentos.



Estantes Ajustables

Es posible ajustar la altura de los estantes para adaptarse a sus necesidades de almacenamiento.

1. Para retirar un estante, levántelo suavemente y estire hacia delante hasta que el extremo del estante salga del soporte del raíl.



2. Para volver a insertar un estante, vuelva a deslizar suavemente el estante en el compartimiento del refrigerador y bájelo al soporte del raíl.

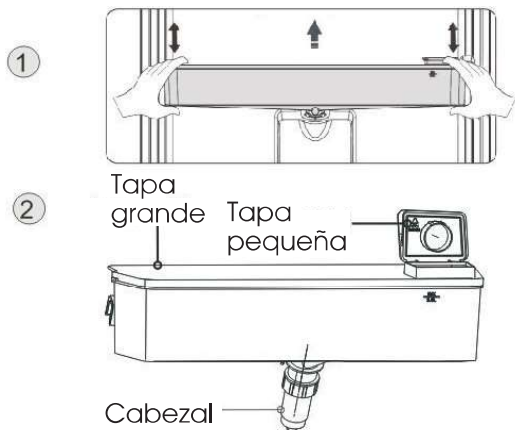
Dispensador de Agua

El dispensador de agua, ubicado en la puerta del frigorífico, se utiliza para almacenar agua potable. Esta característica le proporciona agua fresca sin abrir el refrigerador. Debería informarse sobre los siguientes consejos.

• Antes del uso

Limpie las piezas del dispensador de agua antes de utilizar el aparato por primera vez.

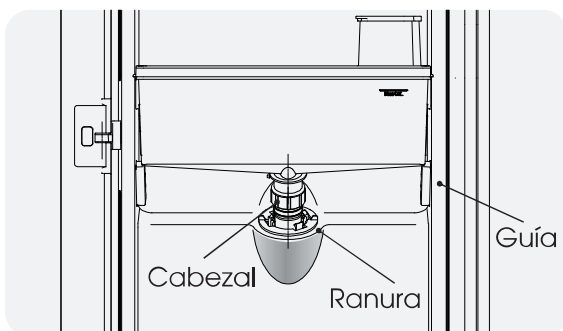
1. Sostenga firmemente ambos lados del tanque de agua y luego levante cuidadosamente el tanque de agua moviéndolo hacia arriba y hacia abajo.
2. Desatornille el cabezal, luego, límpielo y limpie el interior del tanque de agua (incluyendo la tapa grande y la tapa pequeña).
3. Déjelo secar de forma natural o utilice un secador.



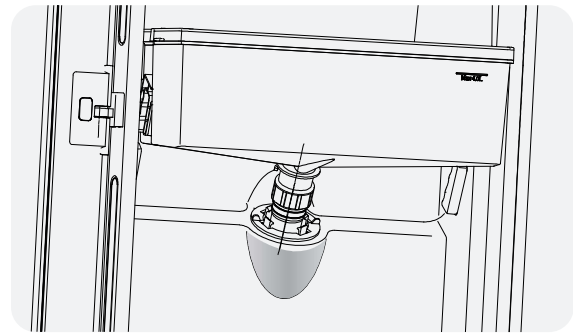
• Montaje

Después de la limpieza, vuelva a colocar las piezas, en secuencia inversa al procedimiento de limpieza, y luego colóquelos en la puerta siguiendo el siguiente procedimiento.

1. Inserte el cabezal en el orificio de la puerta.
2. Coloque el tanque a lo largo de las guías en la puerta.
3. Presione ambos lados del tanque.
4. Cuando escuche el sonido de un "clic", significa que la instalación se completó.



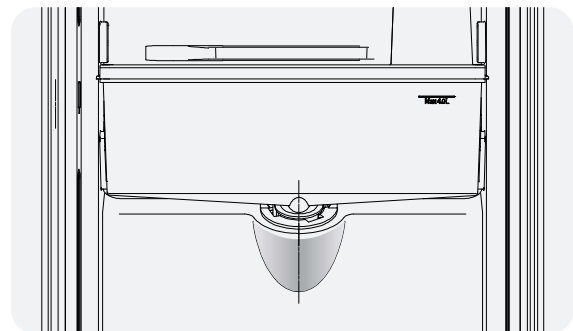
①



②



③



④

• Llenado con agua

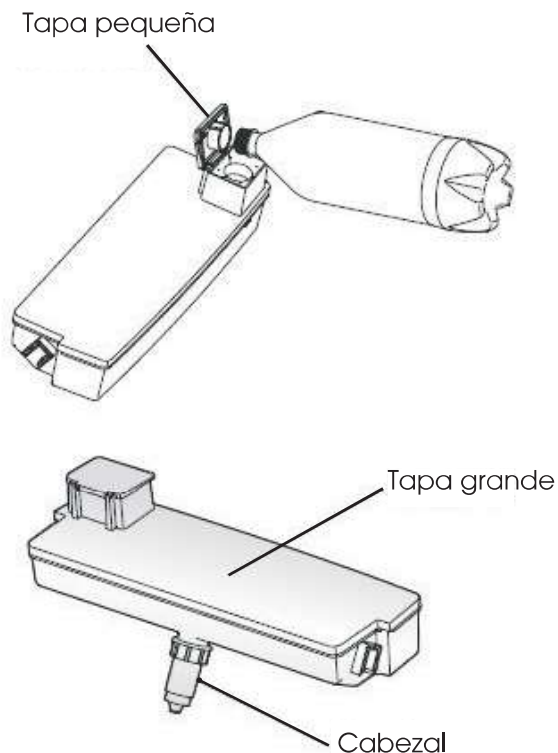
Antes de llenar el tanque con agua potable, asegúrese de que el tanque de agua esté estable y en la posición correcta.

¡Precaución!

Llene con agua hasta 4L (como se sugiere) y no por encima del nivel. De lo contrario, puede desbordarse cuando la tapa esté cerrada.

Le recomendamos realizar el llenado de las siguientes maneras.

Abra la tapa pequeña girándola y llene de agua desde la entrada de la tapa grande. Recuerde girar la tapa pequeña a su posición original cuando termine de llenar el agua.



¡Advertencia!

- No toque otras partes cuando vierta el agua, ya que podría causar fugas de agua.
- Se recomienda no colocar otras bebidas (leche, jugo, bebidas gasificadas, etc.), excepto agua potable, especialmente aquellas que contengan partículas (que pueden causar fallas en el funcionamiento).
- Está prohibido llenar el tanque de agua con agua caliente.

• Recepción de agua

Debe utilizar el vaso correcto para recibir el agua debajo del dispensador.



¡Advertencia!

- No presione la palanca del dispensador de agua sin un vaso debajo, ya que se puede derramar el agua.
- Aunque no utilice el dispensador de agua, para evitar que el aire frío salga del gabinete, mantenga las piezas del dispensador de agua (especialmente la caja de almacenamiento de agua y el cabezal) instaladas.

• Limpieza

1. Quite cuidadosamente el tanque de agua de la puerta y luego limpie el tanque, la tapa y el cabezal con un poco de agua.
2. Después de limpiar el aparato, déjelo secar o séquelo con un secador.
3. Si ha utilizado el dispensador de agua muchas veces, el agua en el tanque receptor puede gotear hacia el suelo, lo que puede humedecerlo, usted debería limpiar el tanque con una toalla seca de forma regular antes de que se desborde.



Tanque receptor

Limpieza y cuidado

Por razones de higiene, el aparato (incluyendo los accesorios interiores y exteriores) debe limpiarse al menos una vez cada dos meses.

⚠ ¡ADVERTENCIA!

Para evitar descargas eléctricas, no conecte el aparato en el interruptor principal durante la limpieza. Antes de limpiarlo, apague el aparato y retire el enchufe de la toma de corriente.

Limpieza exterior

Debe limpiar periódicamente el aparato para mantener su buen estado.

- Rocíe agua en el paño de limpieza en lugar de rociarla directamente sobre la superficie del aparato. Esto ayudará a distribuir la humedad de manera uniforme por la superficie.
- Limpie las puertas, las asas y las superficies del armario con detergente suave y séquelas con un paño suave.

⚠ ¡PRECAUCIÓN!

1. No use objetos afilados, ya que podrían arañar la superficie.
2. No utilice diluyente, detergente para autos, lavandina, aceite, limpiadores abrasivos o solventes orgánicos, como por ejemplo benceno, para realizar la limpieza. Podrían dañar la superficie del aparato y provocar un incendio.

Limpieza interior

Limpie el interior del aparato de forma regular. Le resultará más fácil limpiarlo cuando tenga poca cantidad de comida. Limpie el interior del frigorífico y del congelador con una solución suave de bicarbonato de sodio y agua, y aclárelo todo con agua tibia y una esponja o trapo bien escurridos. Seque por completo antes de volver a colocar

los estantes y las cestas. Seque bien todas las superficies y las partes desmontables antes de volver a colocarlas en su lugar.



Aunque esta unidad se descongela automáticamente, puede producirse una capa de escarcha en las paredes interiores del congelador si la puerta del congelador se abre con frecuencia o se mantiene abierta durante demasiado tiempo. Si la escarcha es demasiado gruesa, elija un momento en el que las existencias de alimentos sean bajas y siga estos pasos:

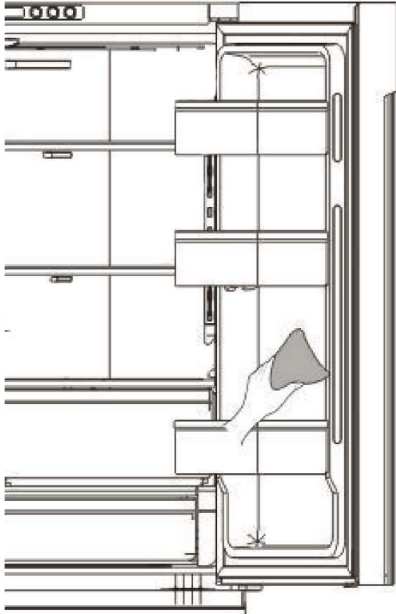
1. Retire los alimentos y las cestas de accesorios, desenchufe el aparato de la corriente y deje las puertas abiertas. Ventile bien la sala para acelerar el proceso de descongelación.
2. Cuando se haya descongelado completamente, limpie el congelador siguiendo el proceso antes descrito.

⚠ ¡ADVERTENCIA!

No utilice objetos afilados para eliminar la escarcha del compartimento de congelación. Solo cuando el interior esté completamente seco, se puede volver a encender el aparato y volver a enchufarlo en la toma eléctrica.

Sello de la puerta

Procure mantener limpios los sellos de la puerta. Los alimentos y bebidas pegajosos pueden hacer que los sellos se enganchen en el armario y se rompan al abrir la puerta. Limpie el sello con un detergente suave y agua caliente. Aclárelo y séquelo completamente después de limpiarlo.



¡PRECAUCIÓN!

Solo se debe encender el aparato si los sellos de las puertas están completamente secos.

Reemplazo de la luz LED

¡ADVERTENCIA!

La luz LED debe ser reemplazada por una persona competente. Si la luz LED se daña, siga los siguientes pasos:

1. Desenchufe el aparato.
2. Quite la cubierta de la luz levantando hacia arriba y hacia afuera.
3. Sostenga la luz LED con una mano y tire de ella mientras presiona el conector con la otra mano.
4. Reemplace la luz LED y presiónela correctamente en el lugar y vuelva a colocar la cubierta de la luz.

Sugerencias y consejos útiles

Consejos de Ahorro de Energía

Le recomendamos que siga estos consejos para ahorrar energía.

- Evite mantener las puertas abiertas durante periodos largos de tiempo para ahorrar energía. Asegúrese de que el aparato esté alejado de fuentes de calor (luz solar directa, horno eléctrico o estufa, etc.)
- No configure la temperatura más baja de lo necesario.
- No almacene alimentos calientes o líquidos que se evaporan en la unidad.
- Coloque el aparato en una sala bien ventilada y libre de humedad. Consulte el capítulo Instalación del nuevo aparato.
- Si el diagrama muestra la combinación correcta de cajones, cajones para verduras y estantes, no la modifique, ya que ha sido diseñada para ofrecer la configuración energética más eficiente.

Sugerencias para refrigerar alimentos frescos

- No coloque alimentos calientes directamente en el frigorífico o el congelador, ya que la temperatura interna aumentará haciendo que el compresor necesite más potencia y consuma más energía.
- Cubra o envuelva los alimentos, sobre todo si tienen un sabor fuerte.
- Coloque los alimentos cuidadosamente para que el aire pueda circular libremente en torno a ellos.

Sugerencias de refrigeración

- Para Carne: (todos los tipos) envuélvala en papel film y colóquela en el estante de vidrio sobre el cajón de verduras. Siga siempre el periodo de almacenamiento de los alimentos y utilice las fechas sugeridas por los fabricantes.
- Alimentos cocinados, platos fríos, etc.: Se deben cubrir y se pueden colocar en cualquier estantería.
- Frutas y verduras: Se deben guardar en el cajón especial incluido.
- Mantequilla y queso: Se debe envolver en papel hermético o con film plástico.
- Botellas de leche: Deben tener una tapa y se pueden almacenar en los estantes de la puerta.

Consejos de congelación

- Cuando lo encienda por primera vez o después de un largo periodo sin usarlo, deje que el aparato funcione al menos dos horas con los ajustes más altos antes de meter alimentos.
- Prepare los alimentos en porciones pequeñas para permitir que se congelen rápida y completamente y para que después sea posible descongelar solo la cantidad necesaria.
- Envuelva los alimentos en papel aluminio o film hermético.
- Evite que los alimentos frescos sin congelar toquen alimentos ya congelados para evitar que se produzca una descongelación parcial.

- Productos de hielo (cubitos de hielo, polos): pueden producir quemaduras por congelación en la piel si se consumen inmediatamente después de sacarlos del congelador.
- Se recomienda etiquetar y fechar cada paquete congelado para mantener un registro de su tiempo de almacenamiento.

Consejos para almacenar alimentos congelados

- Asegúrese de que los alimentos congelados están bien almacenados en su compartimento.
- Una vez descongelados los alimentos se deteriorarán rápidamente y no deben volverse a congelar. No supere el tiempo de almacenamiento indicado por el fabricante de los alimentos.

Apagado del aparato

Si es necesario apagar el aparato durante un periodo prolongado, debe seguir estos pasos para prevenir la aparición de hongos en él.

1. Retire todos los alimentos.
2. Retire el enchufe eléctrico de la corriente.
3. Limpie y seque completamente el interior.
4. Asegúrese de que todas las puertas queden abiertas ligeramente para permitir que circule el aire.

Resolución de problemas

Si experimenta algún problema con el aparato o le preocupa que no funcione correctamente, puede realizar estas sencillas comprobaciones antes de llamar al servicio técnico.

ADVERTENCIA

1. No intente reparar el aparato usted mismo. Si el problema persiste después de haber realizado las comprobaciones que se mencionan a continuación, póngase en contacto con un electricista cualificado, con un técnico de servicio autorizado o con la tienda donde compró el producto.
2. A continuación se incluye la declaración de advertencia sobre atrapamiento para niños.

PELIGRO

Riesgo de atrapamiento para niños. Antes de descartar el refrigerador o congelador viejo:

- Retire las puertas.
- Deje los estantes colocados para que los niños no puedan meterse fácilmente.

Problema	Causa Posible y Solución
El aparato no funciona correctamente	Compruebe si el cable eléctrico está enchufado correctamente a la toma eléctrica.
	Compruebe el fusible o el circuito de su fuente de alimentación y sustitúyalos si fuera necesario.
	La temperatura ambiente puede ser muy baja. Intente ajustar la temperatura del refrigerador o del congelador a un nivel más frío para resolver este problema.
	Es normal que el congelador no funcione durante el ciclo de descongelación automática, o durante un breve tiempo después de encender el aparato para proteger el compresor.
Salen olores de los compartimentos	Es posible que sea necesario limpiar el interior
	Algunos alimentos, recipientes o envoltorios pueden causar olores.
Sale ruido del aparato	Los sonidos descritos a continuación son normales: <ul style="list-style-type: none">• Ruido de funcionamiento del compresor.• Ruido de movimiento de aire del motor del ventilador pequeño en el compartimento de congelación o los otros compartimentos.• Sonido de gorgoteo similar al de agua hirviendo.• Ruido de golpeteo durante la descongelación automática.• Ruido de chasquido antes de que arranque el compresor.• Clics cuando se dispensa agua.• El motor hace ruido cuando se dispensa agua.
	Otros ruidos pueden deberse a las razones siguientes y puede que tenga que hacer una revisión para hacer cambios: El armario no está nivelado. La parte trasera del aparato toca la pared. Botellas o recipientes caídos o rodando.

<p>El motor funciona continuamente</p>	<p>Es normal oír con frecuencia el sonido del motor. Puede producirse por funcionar en las siguientes circunstancias:</p> <ul style="list-style-type: none"> • La temperatura está más baja de lo necesario. • Se ha guardado recientemente una gran cantidad de alimentos calientes en el aparato. • La temperatura exterior del aparato es demasiado elevada. • Las puertas han estado abiertas demasiado rato o se abren muy a menudo. • Después de instalar por primera vez el aparato o si ha estado desconectado por un largo periodo de tiempo.
<p>Hay una capa de escarcha en el compartimento</p>	<p>Compruebe que las salidas de aire no estén bloqueadas con alimentos y asegúrese de que la comida esté colocada dentro del aparato de forma que permita una ventilación suficiente. Asegúrese de que la puerta se cierra por completo. Para eliminar la escarcha, consulte el capítulo Limpieza y cuidado.</p>
<p>La temperatura interior es demasiado alta</p>	<p>Es posible que haya dejado las puertas abiertas demasiado rato o que las haya abierto con demasiada frecuencia; que algún obstáculo las haya mantenido abiertas; o que el aparato tenga poco espacio a los lados, por detrás y por encima.</p>
<p>La temperatura interior es demasiado baja</p>	<p>Aumente la temperatura según se indica en el capítulo "Controles de la pantalla".</p>
<p>Las puertas no se pueden cerrar fácilmente</p>	<p>Compruebe si la parte superior del refrigerador está inclinada hacia atrás entre 0,4"-0,6" (10-15mm) para permitir que las puertas se cierren solas o si hay algo dentro que impida el cierre de puertas.</p>
<p>La luz no funciona</p>	<ul style="list-style-type: none"> • Es posible que la luz LED esté dañada. Consulte cómo sustituir las luces LED en el capítulo "Limpieza y Cuidado". El sistema de control ha desactivado las luces porque la puerta ha estado abierta demasiado rato. Cierre y vuelva a abrir la puerta para volver a activar las luces.
<p>Se escuchan burbujas de agua en el refrigerador</p>	<p>Esto es normal. El burbujeo viene del líquido refrigerante que circula por el refrigerador.</p>
<p>La máquina de hielo no funciona</p>	<ul style="list-style-type: none"> • ¿Ha esperado 24 horas después de la instalación de la tubería de suministro de agua antes de hacer hielo? Si no está suficientemente fría, podría tardar más tiempo en hacer hielo, como cuando se instala por primera vez. • ¿Está conectada la tubería de agua y la válvula abierta? • ¿Ha detenido manualmente la función de la máquina de hielo? Asegúrese de que no ha activado el modo "Hielo Apagado". • ¿Hay hielo atascado en el cubo de la máquina de hielo? • ¿La presión del agua es inferior a 30psi? Instale una bomba auxiliar para compensar la baja presión. • ¿La temperatura del congelador es demasiado cálida? Intente ajustar una temperatura más baja del congelador. • La cantidad suministrada es mayor. Espere al menos 90 minutos.

Eliminación del aparato

PELIGRO

Está prohibido eliminar este aparato con los residuos domésticos.

Material de embalaje


Los materiales de embalaje con el símbolo de reciclaje son reciclables. Deseche el embalaje a un contenedor de recogida de residuos adecuado para reciclarlo.

Antes de eliminación del aparato

1. Desconecte el enchufe de la toma eléctrica.
2. Corte el cable eléctrico y deséchelo con el enchufe.

ADVERTENCIA

Los refrigeradores contienen refrigerante y gases en el aislamiento. Se debe desechar el refrigerante y los gases de forma profesional, ya que podrían provocar lesiones oculares o ignición. Asegúrese de que la tubería del circuito de refrigerante no esté dañada antes de su desecho adecuado.

	Eliminación Correcta del producto
	<p>Este símbolo en el producto o en el material de empaque indica que este producto no se puede tratar como desechos domésticos. En su lugar, se debe llevar al punto de recogida de residuos adecuados para reciclar el equipo eléctrico y electrónico. Al asegurarse de que este producto se elimina correctamente, ayudará a prevenir las consecuencias negativas potenciales para el entorno y la salud humana, que de lo contrario podrían ser causadas por la manipulación inadecuada de los residuos de este producto. Para obtener más información sobre el reciclado de este producto, póngase en contacto con la oficina correspondiente de su localidad, el servicio de eliminación de residuos domésticos o la tienda en la que adquirió el producto.</p>

Hisense

life reimagined