

## FICHA DE PRODUCTO

# Hisense



## Horno Integrable

738591

BSA66334PG

### Características Principales de Venta :

Puerta Fría	Sí
Modo Cocción Multi-Etapas	Sí
Cierre Suave	Sí
Temperatura máxima del horno	300 °C
Dynamic Cooling System	Sí
Modo Sabbath	Sí
Gran Capacidad	Sí
Función Opcional Cocción a Vapor Steam Add Plus con Depósito	Sí
Even Bake	Sí
Calentador circular	Sí
Modo Cocción Lenta	Sí
Pre-Calentamiento Rápido	Sí
Doble Grill	Sí
Modo cocción saludable Air Fry	Sí
Modo De Comida Congelada	Sí
Iluminación Interior	Sí
Modo Pizza	Sí
Programas Automáticos	Sí
Modo Gratinado	Sí
PerfectGrill	Sí
Sonda térmica	Sí
Bloqueo de Puerta	Mecánico
Esmalte autolimpiable EcoClean	Sí
Auto-Limpieza Piroclítica	Sí



### INFORMACIÓN BÁSICA :

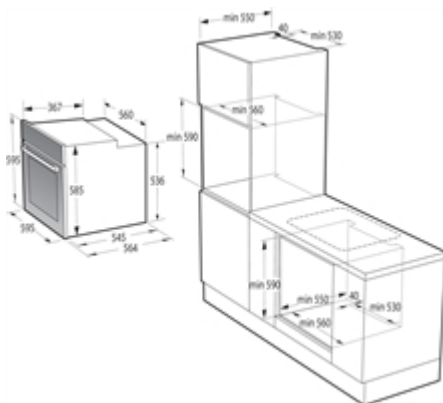
CATEGORIA:	Horno Integrable
CODIGO COMERCIAL:	BSA66334PG
CODIGO INTERNO:	738591
CODIGO EAN:	3838782512841
COLOR PRINCIPAL:	Negro
TIPO DE INSTALACIÓN:	Encastre
MODO MICROONDAS:	No
MATERIAL DE PUERTA:	Cristal / Chapa inoxidable
SUMINISTRO DE ENERGÍA:	Electricidad
POTENCIA (W):	3500 W
LARGO CABLE CONEXION:	150 cm
TIPO ENCHUFE:	3 X 1.5 con enchufe
ALTO PRODUCTO:	595 mm
ANCHO PRODUCTO:	595 mm
PROFUNDIDAD PRODUCTO:	564 mm
ALTO EMBALADO:	660 mm
ANCHO EMBALADO:	620 mm
PROFUNDIDAD EMBALADO:	675 mm
ALTO MIN NICHOS INSTALACION:	590 mm
ALTO MAX NICHOS INSTALACION:	600 mm
ANCHO MIN NICHOS INSTALACION:	560 mm
ANCHO MAX NICHOS INSTALACION:	564 mm
PROFUNDIDAD NICHOS INSTALACION:	550 mm
PESO PRODUCTO SIN EMBALAJE:	29,0 Kg
PESO BRUTO:	31,0 Kg
PROGRAMAS AUTOMÁTICOS:	Sí
COLOR PANEL CONTROL:	Negro

### INFORMACIÓN ADICIONAL :

TEMPORIZADOR:	Sí
CANTIDAD PARRILLAS:	1
CANTIDAD BANDEJAS:	3
MATERIAL CAVIDAD:	Acero esmaltado
ACCESORIOS:	Bandeja profunda - 1 Bandeja - 1 Rejilla del horno - 1 Sartén poco profunda esmaltada perforada - 1
ILUMINACION INTERIOR:	Sí
SONDA DE TEMPERATURA:	Sí
TIPOS DE GUIA:	Rejilla Metálica Telescópica de 2 Niveles

### INFORMACIÓN EFICIENCIA :

CAPACIDAD:	77 l
NUMERO CAVIDADES:	1
INDICE EFICIENCIA ENERGETICA:	81,6
CLASE EFICIENCIA ENERGETICA:	A+
CONSUMO ENERGIA:	1,03 kWh
NIVEL DE RUIDO:	42 db(A)re 1 pW



### FICHA DE PRODUCTO