

Hisense

MANUAL DEL USUARIO

Lea el manual detenidamente y asegúrese de haber entendido su contenido por completo antes de operar este dispositivo por primera vez.

Español

Aviso Importante

Los párrafos que comienzan con el símbolo  indican instrucciones, consejos o condiciones importantes para las siguientes configuraciones.

 **Por su propia seguridad y el rendimiento óptimo de su TV, asegúrese de leer las instrucciones de seguridad antes de realizar cualquier instalación.**

La compatibilidad con productos, software y servicios de terceros no está garantizada. No podemos ser responsables de ningún daño o pérdida que surjan durante el funcionamiento, uso o conexión a dispositivos o aplicaciones incompatibles.

La grabación y la reproducción del contenido en este o cualquier otro dispositivo pueden requerir el permiso del propietario de los derechos de autor u otros derechos similares sobre ese contenido. Es su responsabilidad asegurarse de que su uso de este o cualquier otro dispositivo cumpla con la legislación de derechos de autor aplicable en su país. Por favor consulte esa legislación para obtener más información sobre las leyes y regulaciones relevantes involucradas o póngase en contacto con el propietario de los derechos del contenido que desea grabar o reproducir.

Lea estas instrucciones

Siga todas las instrucciones

Respete todas las advertencias

Conservar estas instrucciones

Todos los derechos reservados.



Instrucciones de Seguridad

Para garantizar el uso seguro y correcto de este producto, siempre cumpla con las siguientes precauciones para evitar situaciones peligrosas y daños a su unidad:

	PRECAUCIÓN RIESGO DE DESCARGAS ELÉCTRICAS NO LO ABRA	
PRECAUCIÓN: PARA REDUCIR EL RIESGO DE DESCARGAS ELÉCTRICAS, NO RETIRE LA CUBIERTA (O LA PARTE TRASERA). NO HAY NINGUNA PIEZA QUE EL USUARIO PUEDA REPARAR. LA REPARACIÓN DEBE SER REALIZADA POR PERSONAL DE SERVICIO CALIFICADO.		



El símbolo de relámpago con una flecha, dentro de un triángulo equilátero, es para advertir al usuario de la presencia de voltaje peligroso no aislado dentro del recinto del producto que pueda ser de magnitud suficiente como para constituir un riesgo de descarga eléctrica.



El signo de exclamación dentro de un triángulo equilátero es para advertir al usuario de la presencia de instrucciones importantes de operación y mantenimiento (servicio) en la literatura que acompaña al aparato.



Voltaje CA: Este símbolo indica que el voltaje nominal marcado con el símbolo es el voltaje CA.



Producto de clase II: Este símbolo indica que no requiere una conexión de seguridad a tierra protegida.

Uso previsto y condiciones ambientales para este TV

Este TV está destinado para proporcionar señales de video y audio, sobre una mesa o montado en la pared, en una casa o una oficina. No se debe utilizar en cuartos con un alto nivel de humedad o concentración de polvo. La garantía sólo es válida si se utiliza según lo previsto por el fabricante.



ADVERTENCIA

La alta humedad y la concentración de polvo pueden provocar fugas de corriente en el dispositivo. Para reducir el riesgo de incendios o descargas eléctricas:

- **No exponga esta unidad a la lluvia, humedad, goteos o salpicaduras de agua, ni coloque objetos que contengan líquidos como jarrones, tazas, etc. sobre o por encima de la unidad.**
- **No toque el TV con las manos mojadas.**
- **No lo exponga directamente al aire acondicionado y mantenga las velas u otras llamas abiertas alejadas del TV en todo momento.**

Si el TV se mueve de un entorno frío a uno caliente, déjelo apagado durante al menos una hora para evitar la condensación. Si se utiliza al aire libre, asegúrese de que esté protegido contra la humedad.

Si nota algo raro, retire el enchufe de alimentación de inmediato.

En caso de incendios, utilice preferiblemente un extintor con gas CO₂ o polvo. Si dichos extintores no son accesibles, intente aislar la fuente de alimentación antes de utilizar un extintor de agua.

ADVERTENCIA

Un aparato de televisor puede caerse y causar graves lesiones o muerte del personal.

Muchas lesiones, especialmente a los niños, pueden evitarse tomando precauciones sencillas como:

- SIEMPRE use gabinetes o soportes o métodos de montaje recomendados por el fabricante del televisor.
- SIEMPRE use muebles que puedan sostener el televisor de manera segura.
- SIEMPRE asegúrese de que el televisor no sobresalga del borde de los muebles de soporte.
- SIEMPRE eduque a los niños sobre los peligros de subirse a los muebles para alcanzar el televisor o sus controles.
- SIEMPRE enrute los cables conectados a su televisor para que no puedan tropezarse, tirar o agarrar.
- NUNCA coloque un televisor en un lugar inestable.
- NUNCA coloque un televisor sobre muebles altos (por ejemplo, armarios o librerías) sin anclar tanto el mueble como el televisor a un soporte adecuado.
- NUNCA coloque el televisor sobre telas u otros materiales que puedan estar ubicados entre el televisor y los muebles de soporte.
- NUNCA coloque artículos que puedan motivar a los niños a trepar, como juguetes y controles remotos, encima del televisor o muebles sobre los que esté colocado el televisor.

Si su aparato de televisor existente se está reteniendo y recolocando, se deben aplicar las mismas consideraciones que arriba.

■ Cambio de Lugar/Transporte

Antes de mover este TV, desconecte todos los cables y muévelo sólo en la posición vertical. Tome el dispositivo en los bordes superior e inferior del marco.

- No presione ni aplique presión sobre el panel frontal del TV. Puede necesitar dos o más personas para mover TVs más grandes.

Si tiene que tender el TV por poco tiempo, coloque la unidad con toda su superficie delantera plana sobre un material suave.

La pantalla LED está hecha de vidrio y puede romperse si no se maneja adecuadamente. Siempre use guantes de caucho para mover la unidad. Si la pantalla LED está dañada, se puede filtrar el cristal líquido. En caso de contacto con la piel, enjuáguela inmediatamente con agua.

■ Fuente de Alimentación

Los voltajes incorrectos pueden dañar el TV. Sólo conecte esta unidad a una fuente de alimentación con el voltaje y la frecuencia correctos como se indica en la placa de características, utilizando el cable de alimentación provisto.

El enchufe de alimentación debe ser fácilmente accesible para que el dispositivo pueda desconectarse en cualquier momento. La unidad tiene corriente eléctrica, incluso si está en el modo de espera, siempre y cuando la unidad esté conectada a una toma de corriente.

Se recomienda utilizar un circuito dedicado para esta unidad.

- No sobrecargue las tomas de corriente conectando demasiados aparatos a la misma toma de corriente. Las tomas de pared sobrecargadas, cables de extensión, etc. son peligrosos y pueden resultar en descargas eléctricas e incendios.

Después del apagado, no lo reencienda dentro de 5 segundos. La acción frecuente de encendido y apagado en un corto período de tiempo puede causar anomalías al TV.

■ Enchufe de alimentación y cable de alimentación

- No toque el enchufe de alimentación con las manos mojadas.
- No coloque objetos pesados sobre el cable de alimentación. Conduzca el cable de manera que no se doble o se tienda sobre bordes afilados, ni se pise o se exponga a productos químicos. Un cable de alimentación con aislamiento dañado puede causar descargas eléctricas e incendios.
- Tire el enchufe, NO del cable al desconectarlo. El cable puede dañarse y causar un cortocircuito si se tira.
- No coloque el cable de alimentación cerca de un objeto de alta temperatura.
- No mueva el TV con el cable de alimentación enchufado a una toma.
- No utilice un cable de alimentación dañado o suelto, o una toma de corriente dañada.
- No utilice ningún cable de alimentación que no sea el suministrado con esta unidad.
- El enchufe PRINCIPAL del cable de alimentación se utiliza como dispositivo de desconexión, el dispositivo de desconexión y la toma de corriente deben ser fácilmente accesibles.

■ Instalación y ubicación

Compruebe que la ubicación es adecuada para soportar la carga del TV. Colóquelo en una base nivelada, robusta y horizontal. Asegúrese de que la unidad no cuelgue por encima del borde de la base cuando está colocada sobre o dentro de los muebles. Si está colocada en un carrito, tenga precaución al moverla para evitar que la unidad se vuelque.

- Coloque la unidad en una posición horizontal vertical normal. Nunca debe operarse verticalmente, tumbarse plana o colgar por encima del techo.
- Coloque la unidad donde no esté expuesta a la luz solar directa u otras fuentes de calor.

Al montar el TV en una pared, siga las instrucciones provistas con el soporte de pared, asegúrese de no instalar el TV colgando los cables de alimentación y de señalización en la parte trasera del TV.

Instrucciones Importantes de Seguridad

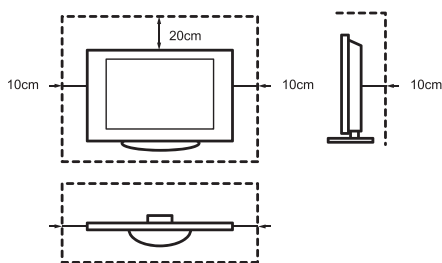
■ Ventilación de aire y altas temperaturas

Instale su TV sólo cuando exista una ventilación adecuada, y asegúrese de que haya al menos 10cm de espacio libre en los lados y 20cm por encima de la unidad para la circulación del aire. El calor excesivo y la obstrucción de ventilación podrían provocar incendios o falla temprana de algunos componentes eléctricos.

- No bloquee ninguna abertura de ventilación con periódicos, manteles, cortinas, etc.
- No seque la ropa, etc. en la parte superior de la unidad.
- Tenga cuidado de no tocar las aberturas de ventilación ya que pueden calentarse.
- No inserte objetos extraños en el TV a través de las aberturas de ventilación.

■ Soporte

- No utilice ningún soporte que no sea el suministrado con esta unidad.
- No modifique ni utilice el soporte si se deforma por daños físicos.
- Durante la erección, asegúrese de que todos los tornillos estén firmemente apretados.
- Asegúrese de que el TV no sufra ningún impacto durante la sujeción del soporte.
- Asegúrese de que los niños no se suban al soporte.
- Sujete o retire el soporte con al menos dos personas.



Evite que artículos pequeños entren en el interior del dispositivo a través de las ranuras de ventilación. Dichos objetos pueden causar cortocircuitos, que pueden resultar en incendios.

Si algo entra en la unidad, desenchufe el enchufe de alimentación del dispositivo de inmediato y póngase en contacto con el soporte de servicio.

■ Pantalla LED

A pesar del cuidado meticuloso al fabricar esta pantalla, no hay 100% garantía de que no se produzca ningún defecto de subpíxeles por razones técnicas. Estos no pueden considerarse como un defecto del dispositivo en términos de la garantía. No afectarán el rendimiento ni la fiabilidad del TV.

Para evitar "grabar imágenes" o mostrar imágenes fijas durante un largo período de tiempo, existe la posibilidad de que pueda permanecer una copia de la imagen. Si la relación de aspecto es configurada a 4:3 durante un largo período de tiempo, puede grabar la imagen en las áreas negras. La grabación de imágenes no está cubierta por la garantía.

- No aplique fuerza o impacto fuerte sobre el panel de visualización.

Evite tocar la pantalla LED o tocarla durante un largo período de tiempo. Si lo hace, puede producir algún efecto de distorsión temporal en la pantalla.

■ Ondas de radio

- No utilice el TV en ninguna institución médica o ubicación con equipo médico. Las ondas de radio pueden interferir con el equipo médico y causar un mal funcionamiento.
- No utilice el TV cerca de ningún equipo de control automático como puertas automáticas o alarmas de incendio. Las ondas de radio pueden interferir con el equipo de control automático y causar un mal funcionamiento.

Instrucciones Importantes de Seguridad

Si tiene un marcapasos, mantenga una distancia de al menos 22cm del TV. Las ondas de radio pueden interferir con el funcionamiento de un marcapasos.

■ LAN inalámbrica incorporada

- No conecte a redes inalámbricas para las que no tenga derechos de uso. Los datos transmitidos y recibidos por ondas de radio pueden ser interceptados y monitoreados.

La red LAN integrada utiliza las bandas de frecuencia 2,4 GHz y 5 GHz. Para evitar fallos en su operación o una respuesta lenta debido a la interferencia por ondas de radio, mantenga el TV alejado de dispositivos tales como unidades LAN inalámbricas, microondas, teléfonos móviles, y otros dispositivos que utilicen señales de 2,4 GHz y 5 GHz.

■ Advertencia sobre la emisión de gases

Los nuevos muebles, alfombras, pintura, materiales de construcción y productos electrónicos pueden liberar productos químicos en el aire a través de la evaporación. Después de erigir su TV y encenderlo por primera vez, puede notar un olor ligero durante un par de horas. Esto se debe a que algunos componentes del TV se están calentando por primera vez. Los materiales que utilizamos cumplen completamente con los requisitos y regulaciones ambientales. Su TV funciona bien y los humos de la emisión de gases disminuirán finalmente.

■ Supervisión

- No deje que los niños jueguen sin supervisión cerca del TV. Podría volcarse, empujarse o tirarse de la superficie del soporte y lesionar a alguien.
- No permita que un TV encendido funcione sin supervisión.

■ Volumen

La música y ruidos altos pueden provocar daños irreversibles a sus oídos. Evite un volumen extremo, especialmente durante un largo período de tiempo y cuando utiliza los auriculares.

Si escucha un ruido de tamborileo en sus oídos, baje el volumen o deje de utilizar los auriculares temporalmente.

■ Tormentas eléctricas

Desconecte el enchufe de alimentación y todos los cables de antena conectados del TV durante una tormenta eléctrica. El sobrevoltaje causado por rayos puede dañar el TV a través del sistema de antena, así como de la toma de pared.

■ Largo período de ausencia

Mientras el enchufe de alimentación esté conectado a una toma de corriente que recibe corriente eléctrica, el TV consumirá energía incluso en el modo de espera. El enchufe de alimentación y todos los cables de antena conectados deben estar desconectados durante un largo período de ausencia.

■ Limpieza y cuidado

PRECAUCIÓN:

Desenchufe el cable de alimentación antes de limpiar el TV.

Limpie el TV, la pantalla y el control remoto sólo con un paño suave, húmedo, limpio y de color natural. No utilice ningún producto químico.

- No someta las superficies a repelentes de insectos, disolventes, diluyentes u otras sustancias volátiles. Esto puede degradar la calidad superficial.
- No rocíe agua u otros líquidos directamente sobre el TV. El líquido dentro del TV podría provocar una falla del producto.
- La superficie del panel de visualización está tratada y puede dañarse fácilmente. Tenga cuidado de no rascarla con uñas u otros objetos duros.
- También limpie el enchufe de alimentación con un paño seco a intervalos regulares.

■ Servicio/Reparación

Nunca retire la cubierta/parte trasera del TV; no hay ninguna pieza que el usuario pueda reparar. Toda la reparación debe ser realizada por personal de servicio calificado.

■ Embalaje

Mantenga los materiales antihumedad y bolsas de plástico fuera del alcance de los niños.

Las bolsas de plástico pueden causar asfixia y el material antihumedad

es peligroso si se traga. Si lo traga accidentalmente, fuerce al paciente a vomitar y vaya al hospital más cercano.

■ Modificación

No intente modificar este producto de ninguna manera. La modificación no autorizada podría anular la garantía de esta unidad, causar descargas eléctricas e incendios.

■ Pilas del control remoto

- La instalación incorrecta puede causar fugas, corrosión y explosión de pilas.
- Reemplácelas sólo con el mismo tipo o equivalente.
- No mezcle las pilas usadas con las nuevas.
- No mezcle diferentes tipos de pila.
- No utilice pilas recargables.
- No queme ni desmonte las pilas.
- Asegúrese de desechar las pilas correctamente.
- No exponga las pilas a calor excesivo como luz solar, fuego o similares.

■ Conexión a tierra de la antena exterior

Si se utiliza una antena exterior, asegúrese de que el sistema de antena esté protegido contra sobrevoltajes y cargas estáticas acumuladas.

■ Eliminación

Consulte la sección de reciclaje de este manual.

Contenido

Las figuras e ilustraciones en este manual sólo se proporcionan como referencia y pueden diferir de la apariencia del producto real.

Parte de la función del software cambia con la actualización del sistema.

Contenido

Lista de Accesorios.....	1
Instalar el Soporte o Soporte de Montaje en Pared	2
Parte Delantera del TV	5
Parte Trasera del TV	6
Hacer Conexiones.....	8
Mando a Distancia.....	11
Encender el TV por Primera Vez.....	15
Especificaciones.....	16
Otra Información.....	18

Lista de Accesorios

Con el TV se incluyen los siguientes accesorios:

Manual del usuario × 1	Tomillo × 4	Soporte de base × 1
Pilas AAA × 2	Mando a distancia × 1	Cable de alimentación × 1
Tarjeta de garantía × 1	Toma RCA a cable AV × 1 (65")	

NOTA

- Los accesorios pueden ser diferentes de los del listado anterior debido a los diferentes modelos, países/regiones; por favor remítase a la bolsa de accesorios real.

Instalar el Soporte o Soporte de Montaje en Pared

ⓘ PRECAUCIÓN

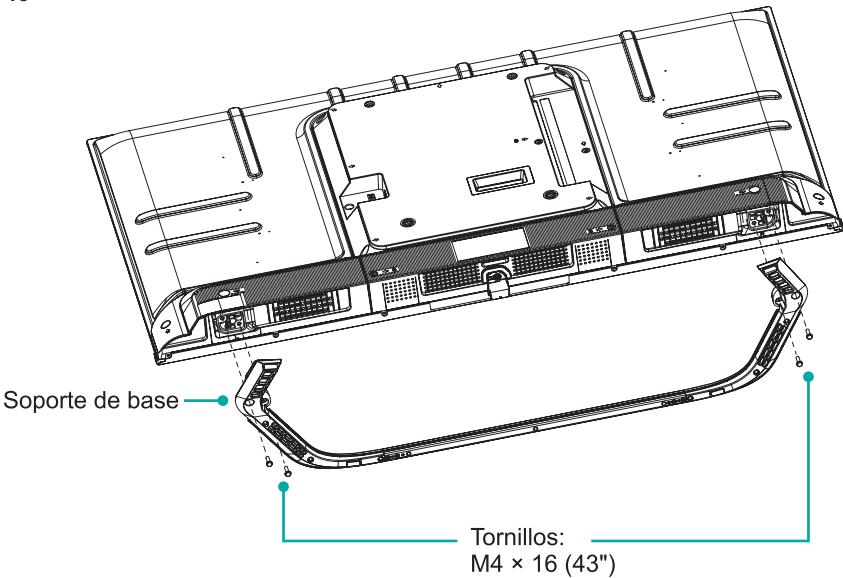
- Asegúrese de desconectar el cable de alimentación CA antes de instalar un soporte o los soportes de montaje en pared.
- La pantalla de su TV es frágil. Asegúrese de que la pantalla del TV no se raye ni se dañe por objetos duros o por la presión.
- Después de completar la instalación, asegúrese de que el TV permanezca fijo sobre una mesa o quede fijado firmemente a un soporte de pared antes de retirar toda la película protectora si la hay.

► Instalar el Soporte

Siga las ilustraciones e instrucciones textuales a continuación para completar los pasos de instalación:

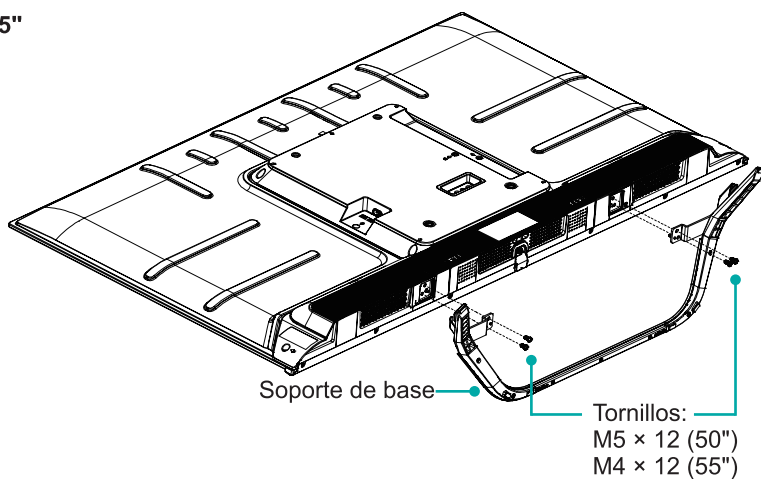
1. Coloque cuidadosamente su TV con la pantalla hacia abajo sobre una superficie suave y lisa para evitar daños al TV o daños a la pantalla.
2. Saque el soporte de la base de la bolsa de accesorios y enseguida insértela en las ranuras inferiores del TV.
3. Asegure firmemente el soporte de la base al TV con los 4 tornillos de los accesorios.

43"

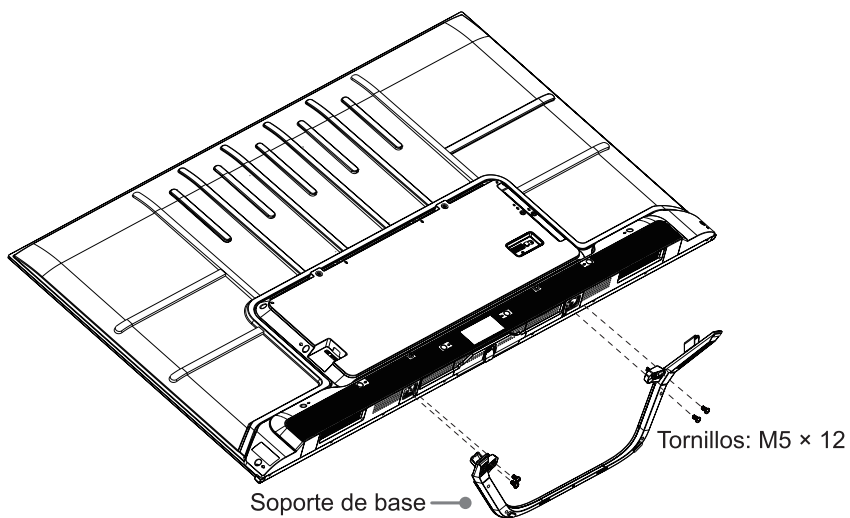


Instalar el Soporte o Soporte de Montaje en Pared

50"/55"



65"



Instalar el Soporte o Soporte de Montaje en Pared

► Instalar el soporte de montaje en pared

Antes de montar el TV, retire su soporte si lo ha fijado, y asegúrese de que el soporte de montaje en pared pueda soportar el peso de su TV.

⚠ PRECAUCIÓN

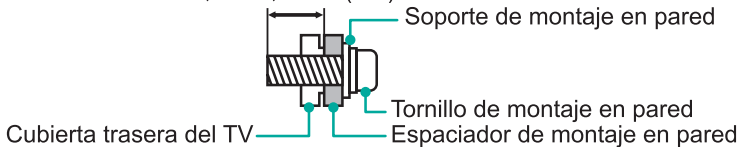
Cuando monta el TV en una pared, siga las instrucciones provistas con el soporte de montaje en pared. Si no está montado correctamente, el TV puede caerse y causar daños a la propiedad o lesiones personales.

- Coloque espaciadores entre el TV y el soporte.
- Las dimensiones estándar se muestran abajo.

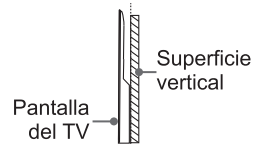
Patrón del orificio de montaje en pared (mm)	200 × 300 (43"/50"/55") 400 × 300 (65")
Tamaño del tornillo de montaje en pared	M6

8,0 - 10,0 mm (43"/50"/55")

9,5 - 11,5 mm (65")



- No recomendamos colgar el TV en una pared inclinada y, al montarlo en la pared, asegúrese de que su televisor permanezca paralelo a la pared y no se incline hacia adelante.

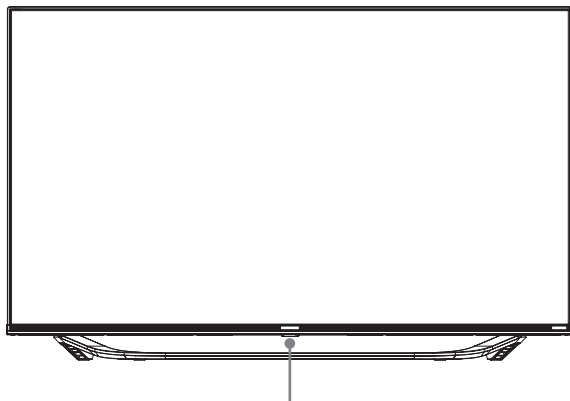


📄 NOTAS


- El diámetro y la longitud de los tornillos difieren dependiendo del modelo de soporte de montaje en pared.
- El soporte de montaje en pared es opcional. Su TV puede no tener soportes de montaje en pared. Por favor, consulte los accesorios reales.

Parte Delantera del TV

Parte Delantera del TV



Sensor remoto / Indicador de encendido / Botón multifuncional (En espera / Fuente)

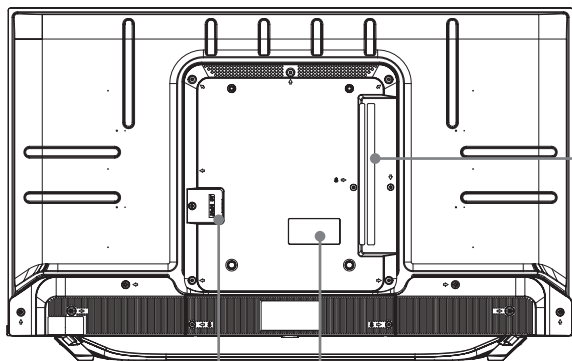
<i>Elemento</i>	<i>Descripción</i>
Sensor remoto	Recibe señales del mando a distancia. No coloque nada cerca del sensor, ya que el funcionamiento podría verse afectado.
Indicador de encendido	La luz está roja en el modo en espera.
 En espera / Fuente	Pulse el botón multifuncional cuando está en modo en espera, el TV se encenderá. Presione el botón multifunción para recuperar el menú, cuando el enfoque esté en «Apagado», espere 3 segundos y el TV ingresará al modo de espera automáticamente. Pulse el botón multifuncional para llamar al menú y a continuación seleccionar entre las diferentes fuentes de señal de entrada.

NOTAS

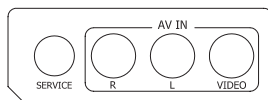
- La imagen solo es de referencia.
- El encendido del TV requiere varios segundos para cargar el programa. No apague rápidamente el TV ya que podría ocasionar que el TV funcione de manera anómala.

Parte Trasera del TV

43"/50"/55"



ENTRADA CA

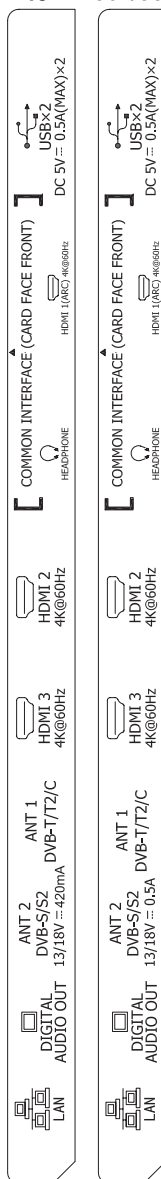


NOTAS

- Para 43", la toma ANT2 admite una fuente de alimentación para antena satelital (13/18 V, 420 mA máx.).
- Para 50"/55", la toma ANT2 admite una fuente de alimentación para antena satelital (13/18 V, 0,5 A máx.).
- Compruebe la posición y el tipo de conectores antes de realizar las conexiones. Las conexiones sueltas pueden ocasionar problemas de imagen o color. Asegúrese de que todas las conexiones estén bien ajustadas y aseguradas.
- No todos los dispositivos de A/V pueden conectarse al TV. Consulte el manual del usuario de su dispositivo de A/V para verificar la compatibilidad y el procedimiento de las conexiones.
- Antes de conectar un equipo externo, desconecte el enchufe del tomacorriente. Esto podría ocasionar descargas eléctricas.
- El conector de servicio no está disponible para la conexión a un dispositivo externo. Solo puede utilizarse en fábrica con fines de prueba.

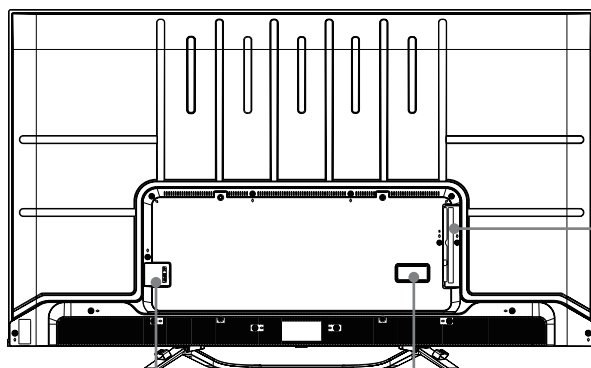
43"

50"/55"

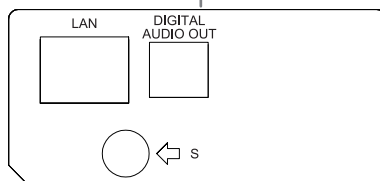


Parte Trasera del TV

65"

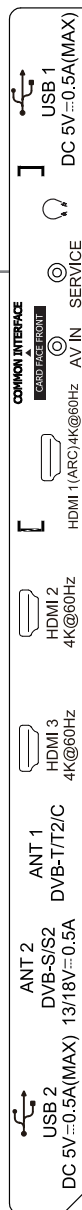


ENTRADA CA



NOTAS

- La toma ANT2 admite una fuente de alimentación para antena satelital (13/18 V, 0,5 A máx.).
- Compruebe la posición y el tipo de conectores antes de realizar las conexiones. Las conexiones sueltas pueden ocasionar problemas de imagen o color. Asegúrese de que todas las conexiones estén bien ajustadas y aseguradas.
- No todos los dispositivos de A/V pueden conectarse al TV. Consulte el manual del usuario de su dispositivo de A/V para verificar la compatibilidad y el procedimiento de las conexiones.
- Antes de conectar un equipo externo, desconecte el enchufe del tomacorriente. Esto podría ocasionar descargas eléctricas.
- El conector de servicio no está disponible para la conexión a un dispositivo externo. Solo puede utilizarse en fábrica con fines de prueba.

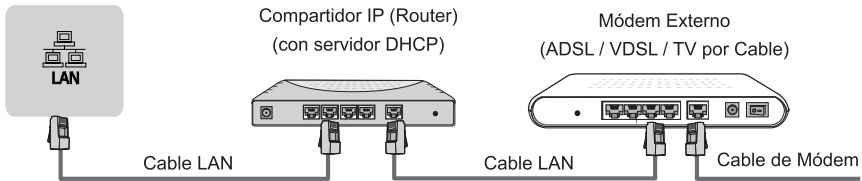


► LAN (Configuración por cable)

Conecte su TV a su red mediante la conexión del puerto LAN en la parte trasera de su TV a un módem o router externo a través de un cable LAN (Ethernet/Cat 5). Consulte la ilustración a continuación.

- Se recomienda utilizar un módem o router compatible con el Protocolo de Configuración Dinámica de Host (DHCP). Los módems y routers compatibles con DHCP proporcionan automáticamente la dirección IP, máscara de subred, puerta de acceso y DNS, por lo que no es necesario ingresarlos manualmente. La mayoría de las redes domésticas ya tienen DHCP.

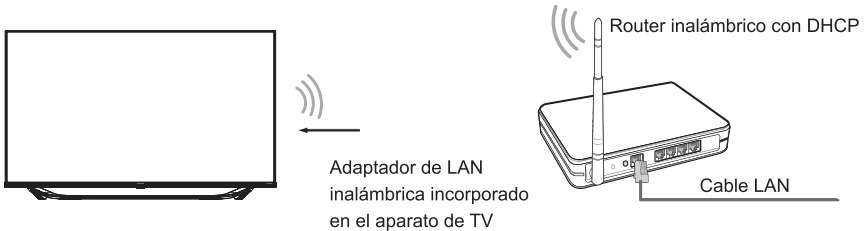
CONECTOR DE TV



Configuración inalámbrica

Para conectar su TV a su red de manera inalámbrica, necesita un router o módem inalámbrico. Consulte la ilustración a continuación.

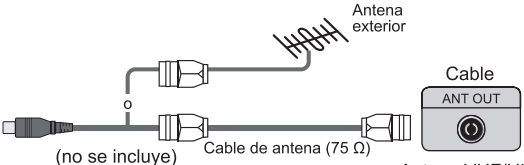
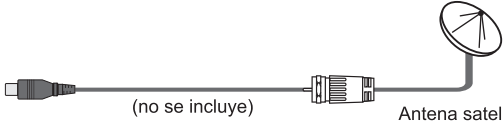
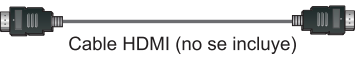
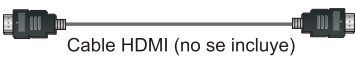

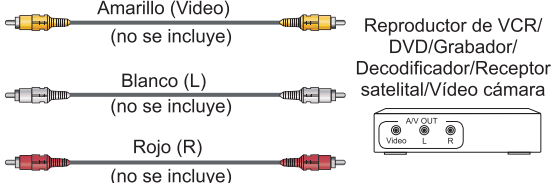

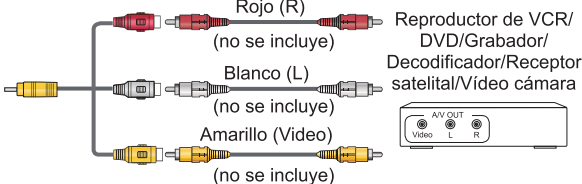
- El adaptador LAN inalámbrico integrado es compatible con los protocolos de comunicación IEEE 802.11a/b/g/n/ac. Se recomienda usar un router IEEE 802.11n. Las bajas tasas de transferencia para b/g podrían tener efectos adversos en la calidad de la transmisión de vídeo y de otros medios.



☒ NOTAS

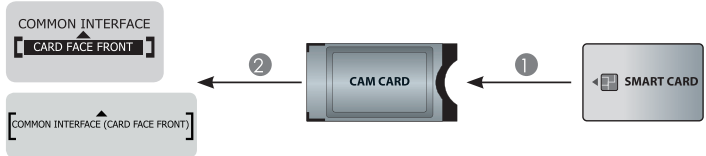
- Debe usar el adaptador LAN inalámbrico integrado para usar una red inalámbrica porque el ajuste no es compatible con los adaptadores de red USB externos.
- Si el router inalámbrico es compatible con DHCP, su TV puede conectarse más fácilmente a la red inalámbrica.
- Si aplica un sistema de seguridad distinto de los sistemas enumerados a continuación, no funcionará con el TV.
Sistema de seguridad: WPA, WEP, WPA2.
- Para garantizar un buen funcionamiento de la red, la distancia entre el router y el TV debe ser inferior a 10 metros.

Hacer Conexiones

<p>ANT</p>	<div data-bbox="290 277 407 363"> <p>ANT 1 DVB-T/T2/C</p> </div>  <p>(no se incluye) Cable de antena (75 Ω) Antena exterior</p> <p>Cable ANT OUT</p> <p>Antena VHF/UHF</p> <div data-bbox="290 453 407 539"> <p>ANT 2 DVB-S/S2</p> </div>  <p>(no se incluye) Antena satelital</p>
	<p>DIGITAL AUDIO OUT</p>
<p>HDMI</p>	<p>HDMI (ARC)</p> <div data-bbox="290 754 407 841"> <p>HDMI (ARC)</p> </div>  <p>Cable HDMI (no se incluye) Amplificador de audio/Altavoz</p>
	<p>HDMI</p> <div data-bbox="290 874 407 960"> <p>HDMI</p> </div>  <p>Cable HDMI (no se incluye) DVD/Blu-Ray/Receptor AV/Decodificador</p>
<p>AV IN</p>	<p>43"/50"/55"</p> <div data-bbox="290 1002 407 1217">  </div>  <p>Amarillo (Video) (no se incluye) Reproductor de VCR/ DVD/Grabador/ Decodificador/Receptor satelital/Video cámara</p> <p>Blanco (L) (no se incluye)</p> <p>Rojo (R) (no se incluye)</p>
	<p>65"</p> <div data-bbox="290 1257 407 1473">  </div>  <p>Rojo (R) (no se incluye) Reproductor de VCR/ DVD/Grabador/ Decodificador/Receptor satelital/Video cámara</p> <p>Blanco (L) (no se incluye)</p> <p>Amarillo (Video) (no se incluye)</p>

Hacer Conexiones

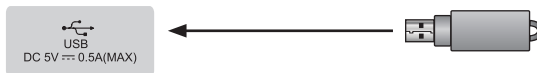
COMMON INTERFACE



NOTAS

- Antes de insertar/retirar el módulo CI+, asegúrese de que el TV esté apagado. Luego inserte la tarjeta CI en el módulo CI+ según las instrucciones del Proveedor de Servicios.
- No inserte ni retire repetidamente el Módulo de Acceso Común, ya que esto puede dañar la interfaz y causar un mal funcionamiento.
- Debe obtener un módulo y una tarjeta CI+ desde el proveedor de servicios de los canales que desea ver.
- Inserte el módulo CI+ con la Tarjeta inteligente en la dirección marcada en el módulo y la Tarjeta inteligente.
- CI+ no es compatible en algunos países y regiones; consulte a su distribuidor autorizado.

USB



NOTAS

- Cuando conecta un disco duro o un concentrador USB, siempre conecte el adaptador de red del dispositivo conectado a la fuente de alimentación. Exceder un consumo de corriente total puede resultar en daños. El consumo de corriente máximo de los dispositivos USB 1.1 y USB 2.0 es de 500 mA. El consumo máximo de corriente de un dispositivo USB 3.0 es de 1 A.
- Para el disco duro móvil de alta capacidad no estándar individual, si su corriente de impulso es superior o igual a 1 A, puede causar el reinicio o el autobloqueo del TV. Así que el TV no es compatible con ello.
- El puerto USB es compatible con un voltaje de 5 V.

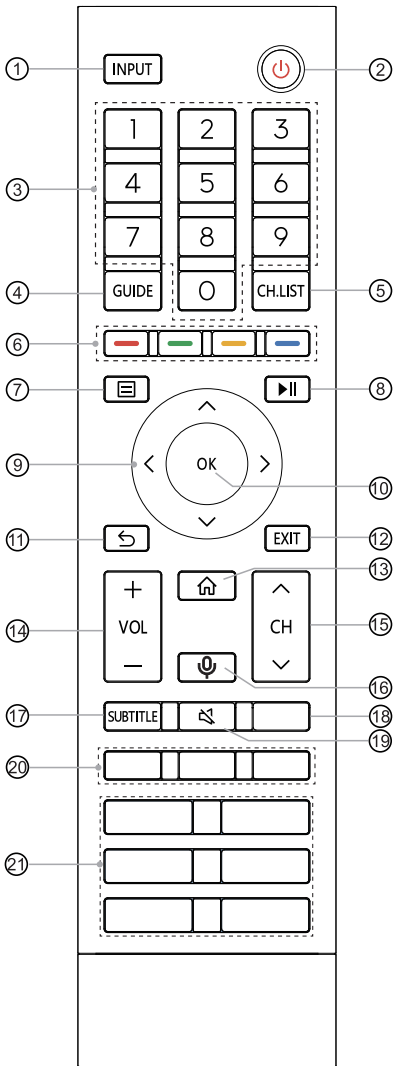
HEADPHONE



NOTA

- La presión excesiva del sonido proveniente de los audífonos y auriculares puede ocasionar pérdida auditiva.

Mando a Distancia



- ① INPUT: selecciona las fuentes de entrada
- ② ENCENDIDO/APAGADO: enciende el TV o lo pone en el modo de espera
- ③ Botones numéricos: selección directa de canal o introducción de números
- ④ GUIDE: muestra la guía de programas electrónica (modo DTV)
- ⑤ CH.LIST: muestra la lista de canales en la pantalla
- ⑥ Botones de función especial
- ⑦ : muestra el menú de configuración rápida
- ⑧ : botones de la función de control del contenido Multimedia
- ⑨ : le permite navegar por los menús de la pantalla y ajustar la configuración del sistema según sus preferencias
- ⑩ OK: confirmar la selección en los menús de la pantalla
- ⑪ ATRÁS: regresar al menú anterior
- ⑫ EXIT: sale del menú
- ⑬ INICIO: ingresar a la pantalla de inicio
- ⑭ VOL + / - : ajusta el volumen
- ⑮ CH ^ / v : cambia de canal
- ⑯ MIC: activar el micrófono
- ⑰ SUBTITLE: activa o desactiva el modo de subtítulos
- ⑱ INFORMACIÓN: visualizar la información del programa actual
TEXTO: active y desactive la función de teletexto
- ⑲ SILENCIAR: silencia o restaura el sonido del TV
- ⑳ APLICACIÓN: acceso rápido a la aplicación
 : personalización de botón para abrir la entrada o las aplicaciones rápidamente
- ㉑ APLICACIÓN: acceso rápido a las aplicaciones
MEDIO: ingresa al modo multimedia
NAVEGADOR: entrar al NAVEGADOR
 : acceso rápido a todas las aplicaciones

Especificaciones del módulo de control remoto Bluetooth para ERF3N80H / ERF3AB80H

XF2472C

Rango de frecuencia: 2,400 ~ 2,4835 GHz

Potencia de salida (máx.): +4 dBm (ERF3N80H)

Potencia de salida (máx.): +4,5 dBm (ERF3AB80H)

Especificaciones del módulo de control remoto Bluetooth para ERF3A80(0012) / ERF3B80H(0012) / ERF3C80H(0012) / ERF3D80H(0012) / ERF3E80H(0012) / ERF3I80H(0012)

WNF171

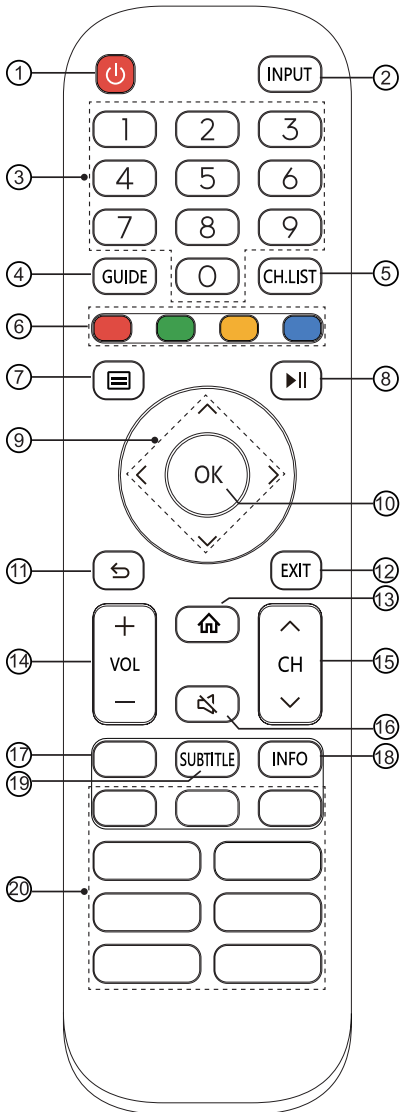
Rango de frecuencia: 2,400 ~ 2,4835 GHz

Potencia de salida (máx.): +4,5 dBm

NOTA: el mando a distancia incluido variará dependiendo del modelo, país/regiones.

Verifique la información de acuerdo con el mando a distancia actual en la bolsa de accesorios.

Mando a Distancia

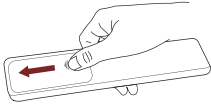


- ① ENCENDIDO/APAGADO: enciende el TV o lo pone en el modo de espera
- ② INPUT: selecciona las fuentes de entrada
- ③ Botones numéricos: selección directa de canal o introducción de números
- ④ GUIDE: muestra la guía de programas electrónica (modo DTV)
- ⑤ CH.LIST: muestra la lista de canales en la pantalla
- ⑥ Botones de función especial
- ⑦ : muestra el menú de configuración rápida
- ⑧ : botones de la función de control del contenido Multimedia
- ⑨ : le permite navegar por los menús de la pantalla y ajustar la configuración del sistema según sus preferencias
- ⑩ OK: confirmar la selección en los menús de la pantalla
- ⑪ ATRÁS: regresar al menú anterior
- ⑫ EXIT: sale del menú
- ⑬ INICIO: ingresar a la pantalla de inicio
- ⑭ VOL + / - : ajusta el volumen
- ⑮ CH ^ / v : cambia de canal
- ⑯ SILENCIAR: silencia o restaura el sonido del TV
- ⑰ TXT/TEXTO: active y desactive la función de teletexto
- ⑱ INFO: visualizar la información del programa actual
- ⑳ APLICACIÓN: acceso rápido a la aplicación
 MEDIO: ingresa al modo multimedia
 : todas las aplicaciones
 NAVEGADOR: entrar al NAVEGADOR

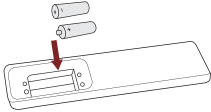
NOTA: el mando a distancia incluido variará dependiendo del modelo, país/regiones. Verifique la información de acuerdo con el mando a distancia actual en la bolsa de accesorios.

Mando a Distancia

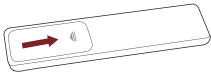
► Instalar las pilas en el mando a distancia



1. Deslice la cubierta trasera para abrir el compartimiento de pilas del mando a distancia.



2. Inserte dos pilas de tamaño AAA. Asegúrese de emparejar los (+) y (-) de las pilas con los (+) y (-) indicados en el compartimiento de pilas.



3. Cierre la cubierta del compartimiento de pilas.

☒ NOTAS

- La imagen del producto es sólo para referencia, el producto real puede variar en apariencia.


Manejar las Pilas

- El uso incorrecto de pilas puede causar la corrosión o fugas de pilas, que podría resultar en incendios, lesiones personales o daños a la propiedad.
- Sólo utilice el tipo de pila indicado en este manual.
- No mezcle las pilas usadas con las nuevas o diferentes tipos de pila.
- No deseche las pilas usadas como residuos domésticos. Deséchelas según las regulaciones locales.

► Emparejamiento del mando a distancia (solo para el mando a distancia Bluetooth)

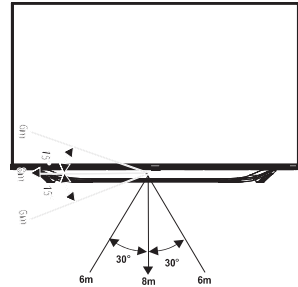
Empareje el mando a distancia con el TV después de haberlo encendido. Mantenga el mando a distancia a 3 metros del TV. Pulse cualquier botón (excepto el botón de encendido y el botón del micrófono) para emparejarlo.

☒ NOTAS

- En casos especiales, mantenga pulsado el botón [] para realizar el emparejamiento.
- Si se produjo un error desconocido con el mando a distancia, podría haber sido causado por interferencias. Trate de eliminar lo que está causando la interferencia y vuelva a emparejarla.
- Si se ha producido un error desconocido en el mando a distancia mientras la carga de la batería es normal, puede extraer las pilas, pulsar cualquier botón durante 1 a 2 segundos; e insertarlas nuevamente. Enseguida el mando a distancia funcionará normalmente.
- El mando a distancia no se puede emparejar con el TV mientras el TV está en modo de espera.

► Rango de operación del mando a distancia

1. El mando a distancia funciona a una distancia de hasta 8 metros en frente del TV.
2. El ángulo del mando a distancia: tomando el sensor remoto como un vértice, a 6 metros de distancia, su ángulo horizontal controlado está dentro de $\pm 30^\circ$, mientras que el ángulo vertical está dentro de $\pm 15^\circ$.
3. La distancia de operación podría variar dependiendo del brillo de la habitación.



Desecho de esta unidad

El producto no debe ser dañado, desmantelado ni arrojado en residuos municipales. Debe ser embalado y entregado a un reciclador autorizado.

Encender el TV por Primera Vez

Encender el TV por Primera Vez

1. Conecte el cable de red a la toma de red después de haber completado todas las conexiones.
2. La primera vez que encienda el TV, ira directamente a la Guía de Instalación.
3. Pulse los botones [^ / v / < / >] para navegar por el menú y cambiar la configuración. Pulse el botón [OK] para confirmar.

Seleccione su idioma	Seleccione el idioma deseado para visualizarse en el menú. Pulse el botón MENU para configurar el televisor para el modo de tienda.
Conéctese a Internet	Si el televisor no detecta automáticamente una conexión Ethernet y, a continuación, utiliza una red inalámbrica, seleccione la red en la lista que aparece y también puede agregar una red oculta.
Seleccione su país	Seleccione el país donde usará el TV.
Términos y condiciones, Política de privacidad	El uso de este dispositivo está sujeto al Contrato de licencia para el usuario final, y la falta de aceptación del Contrato de licencia para el usuario final desactivará todas las funciones inteligentes de este dispositivo. Lea los detalles cuidadosamente antes de elegir.
Visualización mejorada	La visualización mejorada puede ajustar automáticamente el modo de imagen y el modo de sonido para que coincidan con el contenido actual mostrado en este dispositivo en caso de que el servicio de reconocimiento automático de contenido lo reconozca.
Inicie sesión en su cuenta de VIDAA	Vincule su televisor con una cuenta VIDAA.
Nombre de su TV	Introduzca el nombre de su TV.
Seleccione su asistente de voz	Seleccione el asistente de voz que desea utilizar en el televisor.

NOTA: la Guía anterior es para fines de referencia y puede variar en función de los modelos/países/regiones.

Especificaciones

☑ Las funciones, la apariencia y las especificaciones se encuentran sujetas a cambios sin previo aviso.

Artículo		43"	50"
Dimensiones (An × Al × P)	Sin base	37,9 × 22,0 × 2,9 pulgadas (963 × 560 × 74 mm)	44,0 × 25,4 × 2,9 pulgadas (1117 × 646 × 74 mm)
	Con base	37,9 × 23,7 × 8,0 pulgadas (963 × 601 × 204 mm)	44,0 × 27,4 × 9,6 pulgadas (1117 × 695 × 244 mm)
Peso	Sin base	15,0 lbs (6,8 kg)	21,6 lbs (9,8 kg)
	Con base	16,5 lbs (7,5 kg)	23,8 lbs (10,8 kg)
Tamaño de pantalla activa (diagonal)		108 cm	126 cm
Resolución de pantalla		3840 × 2160	3840 × 2160
Potencia de audio		7 W + 7 W	8 W + 8 W
Densidad de potencia del modo operativo		0,015 W/cm ²	0,018 W/cm ²
Consumo de energía cuando está apagado		N.D.	N.D.
Consumo de energía en modo de espera		0,5 W	0,5 W
Artículo		55"	65"
Dimensiones (An × Al × P)	Sin base	48,5 × 28,0 × 2,9 pulgadas (1232 × 711 × 74 mm)	57,2 × 32,8 × 2,9 pulgadas (1452 × 834 × 74 mm)
	Con base	48,5 × 30,2 × 12,0 pulgadas (1232 × 768 × 306 mm)	57,2 × 35,1 × 12,0 pulgadas (1452 × 891 × 306 mm)
Peso	Sin base	24,9 lbs (11,3 kg)	36,4 lbs (16,5 kg)
	Con base	27,6 lbs (12,5 kg)	38,6 lbs (17,5 kg)
Tamaño de pantalla activa (diagonal)		139 cm	164 cm
Resolución de pantalla		3840 × 2160	3840 × 2160
Potencia de audio		8 W + 8 W	10 W + 10 W
Densidad de potencia del modo operativo		0,016 W/cm ²	0,013 W/cm ²
Consumo de energía cuando está apagado		N.D.	N.D.
Consumo de energía en modo de espera		0,5 W	0,5 W

Especificaciones

Consumo de alimentación		Remítase a la etiqueta de calificación.
Suministro de alimentación		Remítase a la etiqueta de calificación.
Sistemas de recepción	Analógico	PAL-D/K, B/G, I, SECAM-D/K, B/G
	Digital	DVB-T/T2, DVB-C, DVB-S/S2
Especificaciones del módulo LAN inalámbrico	Modelo	TX7663BU51T
	Rango de frecuencia	2,4 - 2,4835 GHz 5,15 - 5,85 GHz
	Alimentación de salida (máx.)	2,4 - 2,4835 GHz 17 dBm 5,15 - 5,25 GHz 14 dBm 5,25 - 5,35 GHz (Banda DFS) 14 dBm 5,49 - 5,71 GHz (Banda DFS/TPC) 14 dBm 5,725 - 5,85 GHz (para países fuera de la EU) 14 dBm
Especificaciones del módulo Bluetooth	Modelo	TX7663BU51T
	Rango de frecuencia	2,4 - 2,4835 GHz
	Alimentación de salida (máx.)	2,4 - 2,4835 GHz, Clase 1, 6 dBm
Condiciones ambientales		Temperatura: 41 °F - 95 °F (5 °C - 35 °C) Humedad: 20 % - 80 % RH Presión atmosférica: 86 kPa - 106 kPa
Entrada HDMI		RGB / 60 Hz (640 × 480, 800 × 600, 1024 × 768) YUV / 60 Hz (480i, 480p, 720p, 1080i, 1080p) YUV / 50 Hz (576i, 576p, 720p, 1080i, 1080p) 3840 × 2160 / 24 Hz, 3840 × 2160 / 25 Hz, 3840 × 2160 / 30 Hz, 3840 × 2160 / 50 Hz, 3840 × 2160 / 60 Hz

Reciclaje/Licencias

WEEE (Residuos de Equipos Eléctricos y Electrónicos) Directiva Europea 2012/19/EU



Este símbolo en el producto o en su embalaje indica que este producto no debe ser eliminado con sus residuos domésticos. Por el contrario, es su responsabilidad eliminar sus residuos de equipos entregándolos a un lugar de recogida designado para el reciclaje de residuos de equipos eléctricos y electrónicos. La recogida y el reciclaje por separado de sus residuos de equipos en el momento de la eliminación ayudarán a conservar los recursos naturales y garantizarán que se reciclen de manera que protejan la salud humana y el medio ambiente. Para obtener más información sobre dónde puede dejar sus residuos de equipos para el reciclaje, póngase en contacto con la oficina local de su ciudad, su servicio de eliminación de residuos domésticos o la tienda donde compró el producto.

Pilas



De acuerdo con la Directiva de Pilas, las pilas usadas no deben ser eliminadas a los residuos domésticos. Elimine sus pilas en los recipientes colectores específicos para este propósito en tiendas minoristas.

RoHS (Restricción de Sustancia Peligrosa) Directiva Europea 2011/65/EU



Esta Directiva Europea limita el uso de sustancias peligrosas que son difíciles de reciclar.

Esto permite reciclar fácilmente el EEE y contribuye a la salvaguardia del medio ambiente.

Las sustancias incluidas en este producto coinciden con la directiva RoHS.



Los términos HDMI y HDMI High-Definition Multimedia Interface, y el Logotipo HDMI son marcas comerciales o marcas registradas de HDMI Licensing Administrator, Inc. en los Estados Unidos y en otros países.



Dolby, Dolby Vision, Dolby Audio y el símbolo doble D son marcas de Dolby Laboratories Licensing Corporation. Fabricado bajo licencia de Dolby Laboratories. Trabajos confidenciales no publicados. Copyright © 1992-2021 Dolby Laboratories. Todos los derechos reservados.



Para las patentes DTS, vea <http://patents.dts.com>. Fabricado bajo licencia de DTS Licensing Limited. DTS, DTS-HD Master Audio, DTS-HD, Virtual:X y el logotipo DTS-HD son marcas registradas o marcas de DTS, Inc. en los Estados Unidos y en otros países. © 2021 DTS, Inc. TODOS LOS DERECHOS RESERVADOS.

DECLARACIÓN DE CONFORMIDAD DE LA EU SIMPLIFICADA

Por este medio, Hisense Visual Technology Co., Ltd. declara que el equipo de radio tipo [ERF3A80(0012) / ERF3B80H(0012) / ERF3C80H(0012) / ERF3D80H(0012) / ERF3E80H(0012) / ERF3I80H(0012) / ERF3AB80H / ERF3N80H / 43A63H / 43A64H / 43A65H / 43A63HCH / 43A64HCH / 43A68HNE / 43A66H / 43A67H / 43A68H / 43A69H / 43A68HCH / 43A69HCH / 43A69HNE / 43A63HTUK / 43A64HTUK / 43A65HTUK / 43A66HTUK / 43A67HTUK / 50A63H / 50A64H / 50A65H / 50A63HCH / 50A64HCH / 50A68HNE / 50A66H / 50A67H / 50A68H / 50A69H / 50A68HCH / 50A69HCH / 50A69HNE / 50A63HTUK / 50A64HTUK / 50A65HTUK / 50A66HTUK / 50A67HTUK / 55A63H / 55A64H / 55A65H / 55A63HCH / 55A64HCH / 55A68HNE / 55A66H / 55A67H / 55A68H / 55A69H / 55A68HCH / 55A69HCH / 55A69HNE / 55A63HTUK / 55A64HTUK / 55A65HTUK / 55A66HTUK / 55A67HTUK / 65A63H / 65A64H / 65A65H / 65A63HCH / 65A64HCH / 65A68HNE / 65A66H / 65A67H / 65A68H / 65A69H / 65A68HCH / 65A69HCH / 65A69HNE / 65A63HTUK / 65A64HTUK / 65A65HTUK / 65A66HTUK / 65A67HTUK] se encuentra en conformidad con la Directiva 2014/53/EU. El texto completo de la declaración de conformidad de la EU está disponible en la siguiente dirección de internet: <https://global.hisense.com/support/certificate-download/>.

Para Reino Unido:

DECLARACIÓN DE CONFORMIDAD DEL REINO UNIDO SIMPLIFICADA

Por la presente, Hisense Visual Technology Co., Ltd. declara que el tipo de equipo de radio [ERF3A80(0012) / ERF3B80H(0012) / ERF3C80H(0012) / ERF3D80H(0012) / ERF3E80H(0012) / ERF3I80H(0012) / ERF3AB80H / ERF3N80H / 43A63H / 43A64H / 43A65H / 43A63HCH / 43A64HCH / 43A68HNE / 43A66H / 43A67H / 43A68H / 43A69H / 43A68HCH / 43A69HCH / 43A69HNE / 43A63HTUK / 43A64HTUK / 43A65HTUK / 43A66HTUK / 43A67HTUK / 50A63H / 50A64H / 50A65H / 50A63HCH / 50A64HCH / 50A68HNE / 50A66H / 50A67H / 50A68H / 50A69H / 50A68HCH / 50A69HCH / 50A69HNE / 50A63HTUK / 50A64HTUK / 50A65HTUK / 50A66HTUK / 50A67HTUK / 55A63H / 55A64H / 55A65H / 55A63HCH / 55A64HCH / 55A68HNE / 55A66H / 55A67H / 55A68H / 55A69H / 55A68HCH / 55A69HCH / 55A69HNE / 55A63HTUK / 55A64HTUK / 55A65HTUK / 55A66HTUK / 55A67HTUK / 65A63H / 65A64H / 65A65H / 65A63HCH / 65A64HCH / 65A68HNE / 65A66H / 65A67H / 65A68H / 65A69H / 65A68HCH / 65A69HCH / 65A69HNE / 65A63HTUK / 65A64HTUK / 65A65HTUK / 65A66HTUK / 65A67HTUK] cumple con las Regulaciones de equipos de radio de 2017. El texto completo de la declaración de conformidad del Reino Unido está disponible en la siguiente dirección de Internet: <https://global.hisense.com/support/certificate-download/>.

Información del registro EPREL

Identificador de modelo	Número de registro EPREL	Identificador de modelo	Número de registro EPREL
43A63H	1037350	50A63H	1040302
43A64H	1037415	50A64H	1040385
43A65H	1037418	50A65H	1040389
43A63HCH	1037424	50A63HCH	1040392
43A64HCH	1037426	50A64HCH	1040496
43A68HNE	1037431	50A68HNE	1040721
43A66H	1037437	50A66H	1040729
43A67H	1037439	50A67H	1040732
43A68H	1037441	50A68H	1040737
43A69H	1037443	50A69H	1040739
43A68HCH	1037445	50A68HCH	1040743
43A69HCH	1037451	50A69HCH	1040744
43A69HNE	1037454	50A69HNE	1040746
43A63HTUK	1037457	50A63HTUK	1040752
43A64HTUK	1037460	50A64HTUK	1040754
43A65HTUK	1037462	50A65HTUK	1040756
43A66HTUK	1037465	50A66HTUK	1040758
43A67HTUK	1037467	50A67HTUK	1040763

Información del registro EPREL

Identificador de modelo	Número de registro EPREL	Identificador de modelo	Número de registro EPREL
55A63H	1031995	65A63H	1033249
55A64H	1032010	65A64H	1033501
55A65H	1032013	65A65H	1033513
55A63HCH	1032015	65A63HCH	1033517
55A64HCH	1032019	65A64HCH	1033521
55A68HNE	1032025	65A68HNE	1033534
55A66H	1032050	65A66H	1033536
55A67H	1032053	65A67H	1033538
55A68H	1032996	65A68H	1033543
55A69H	1032997	65A69H	1033547
55A68HCH	1032998	65A68HCH	1033551
55A69HCH	1033001	65A69HCH	1033555
55A69HNE	1033004	65A69HNE	1033559
55A63HTUK	1033005	65A63HTUK	1033569
55A64HTUK	1033008	65A64HTUK	1033571
55A65HTUK	1033010	65A65HTUK	1033580
55A66HTUK	1033011	65A66HTUK	1033587
55A67HTUK	1033014	65A67HTUK	1033588