



Hisense

life reimagined

MANUAL DE FUNCIONAMIENTO PARA EL USUARIO

Antes de utilizar esta unidad, lea detenidamente este manual y consérvelo para consultas futuras

Español

Gracias por elegir nuestro aparato. Estamos seguros de que cuando utilice su nuevo refrigerador estará satisfecho. Sin embargo, antes de utilizar el aparato, le recomendamos que lea detenidamente las instrucciones, las cuales le proporcionan detalles sobre la instalación y el uso del producto. Por favor, mantenga este manual para futuras referencias.

Contenido

Información de seguridad y advertencias.....	3
Instalar el nuevo aparato.....	11
Descripción del aparato	14
Panel de control.....	16
Uso del aparato.....	18
Sugerencias y consejos útiles.....	22
Limpieza y mantenimiento.....	23
Resolución de problemas.....	25
Eliminación del aparato	26

Información de seguridad y advertencias

Su seguridad y la seguridad de otros son muy importantes.

Hemos proporcionado mensajes de seguridad importantes en este manual y en el aparato. Lea y siga siempre todos los mensajes de seguridad.



Este es el símbolo de alerta de seguridad.

Este símbolo lo alerta sobre un peligro potencial que puede matarlo o herirlo a usted y a otros. Todos los mensajes de seguridad irán seguidos por el símbolo de alerta y la palabra "PELIGRO", "ADVERTENCIA" o "PRECAUCIÓN". Estas palabras quieren decir:



PELIGRO

Una situación inminentemente peligrosa. Puede morir o resultar gravemente lesionado si no sigue inmediatamente.



ADVERTENCIA

Una situación potencialmente peligrosa que, si no se evita, podría resultar en la muerte o en lesiones corporales graves.



PRECAUCIÓN

Una situación potencialmente peligrosa que, si no se evita, puede provocar lesiones moderadas o leves.

Todos los mensajes de seguridad le dirán qué peligro es, cómo reducir las probabilidades de una lesión y qué sucederá si no sigue las instrucciones.



Información de seguridad y advertencias

Para su seguridad y un uso correcto, lea cuidadosamente este manual de usuario incluyendo sus consejos y advertencias antes de instalar el aparato y de utilizarlo por primera vez. Es importante asegurarse de que todas las personas que utilizan el aparato estén familiarizadas con su funcionamiento y características de seguridad para evitar errores y accidentes innecesarios. Guarde estas instrucciones y asegúrese de que permanezcan junto con el aparato en caso de una mudanza o venta para que los usuarios estén informados sobre el uso y los avisos de seguridad.

Por su seguridad y la de la propiedad, siga estas instrucciones para el usuario ya que el fabricante no se responsabiliza por los daños causados por la omisión de las mismas.

Seguridad para niños y personas vulnerables

➤ Conforme a las normas EN

Este aparato puede ser utilizado por menores de 8 años en adelante y por personas con capacidades físicas, sensoriales o mentales reducidas o falta de experiencia o conocimiento sólo si han sido supervisados o instruidos sobre el uso del aparato en una forma segura y haya entendido los peligros que incluye. Los niños no deben jugar con el aparato. La limpieza y el mantenimiento no debe ser realizada por niños sin supervisión. Los niños de 3 a 8 años tienen permitido cargar y descargar electrodomésticos de refrigeración.

➤ Conforme a las normas IEC

Este aparato no ha sido diseñado para que lo utilicen personas (incluidos niños) con capacidades físicas, sensoriales o mentales reducidas, o con falta de experiencia o conocimientos, a menos que estén supervisados o reciban instrucciones acerca del uso del aparato por parte de una persona responsable de su seguridad.

➤ Los niños deben estar supervisados para garantizar que no jueguen con el aparato.

➤ Mantenga el material de empaque lejos del alcance de los niños ya que existe riesgo de sofocación.

➤ Si va a descartar el aparato, quite el conector del tomacorriente, corte el cable de conexión (lo más cerca que pueda del aparato) y quite la puerta para evitar que haya descargas eléctricas o que los niños queden encerrados dentro del aparato.

➤ Si este aparato, con sellos magnéticos en la puerta, es para reemplazar un aparato viejo con cerradura de resorte (pestillo) en la puerta o en la tapa, asegúrese de que la cerradura no se pueda utilizar antes de descartar el aparato viejo. Así evitará que sea una trampa mortal para los niños.



Seguridad general

- **ADVERTENCIA** — Este aparato está diseñado para ser utilizado en el hogar y las aplicaciones similares tales como:
 - zonas de cocina para personal en tiendas, oficinas y otros entornos laborales;
 - granjas y por parte de clientes en hoteles, moteles y otros entornos de tipo residencial;
 - entornos para huéspedes;
 - catering y aplicaciones similares no comerciales.
- **ADVERTENCIA** — No almacene las sustancias explosivas tales como latas de aerosol con un propulsor inflamable en este aparato.
- **ADVERTENCIA** — Si el cable de alimentación está dañado, deberá ser reemplazado por el fabricante, su agente de o las personas similarmente cualificadas con el fin de evitar un peligro.
- **ADVERTENCIA** — Mantenga las aberturas de ventilación, en la carcasa del aparato o en la estructura incorporada, libre de obstrucciones.
- **ADVERTENCIA** — No utilice dispositivos mecánicos ni otros medios, a menos que sean recomendados por el fabricante, para acelerar el proceso de descongelación.
- **ADVERTENCIA** — No dañe el circuito refrigerante.
- **ADVERTENCIA** — No utilice electrodomésticos eléctricos, a menos que sean del tipo recomendado por el fabricante, dentro de los compartimientos de almacenamiento de alimentos del aparato.
- **ADVERTENCIA** — El refrigerante y el gas del aislante son inflamables. Al desechar el aparato, hágalo únicamente en el centro de eliminación de residuos autorizado. No lo expongan a llamas.
- **ADVERTENCIA** — Al momento de colocar el aparato, asegúrese de que el cable de alimentación no esté atrapado ni dañado.

- ADVERTENCIA — No coloque múltiples tomas portátiles ni fuentes de alimentación portátiles en la parte trasera del aparato.
- ADVERTENCIA — Los alimentos tienen que estar empaquetados antes de colocarlos en el refrigerador. Los líquidos deben almacenarse en botellas o recipientes cerrados para evitar derrames, ya que el diseño de la estructura no es fácil de limpiar.



El símbolo es una advertencia e indica que el refrigerante y el aislante que sopla gas son inflamables.

Advertencia: Riesgo de incendio/materials inflamables

Reemplazo de las lámparas

- ADVERTENCIA — ¡El usuario no debe reemplazar las lámparas! Si la lámpara se daña, contacte a la línea de atención al cliente para recibir asistencia. Esta advertencia es sólo para los refrigeradores que contengan lámparas.

Refrigerante

El refrigerante isobutano (R600a) se encuentra dentro del circuito refrigerante del aparato; es un gas natural con un nivel alto de compatibilidad ambiental, no obstante es inflamable. Asegúrese de que ningún componente del circuito refrigerante se haya dañado durante el traslado y la instalación del aparato.

El refrigerante (R600a) es inflamable.

- ADVERTENCIA — Los refrigeradores contienen refrigerante y gases en el aislamiento. El refrigerador y los gases tienen que ser desechados de manera profesional ya que pueden causar lesiones a los ojos o la ignición. Asegúrese de que la tubería del circuito de refrigerante no esté dañada antes de desecharla correctamente.



ADVERTENCIA: riesgo de incendio

Si se daña el circuito refrigerante:

- Evite las llamas vivas y las fuentes de ignición.
- Ventile completamente la habitación donde se encuentra ubicado el aparato.

Es peligroso alterar las especificaciones o modificar el producto de cualquier modo.

Cualquier daño en el cable puede causar cortocircuitos, incendios y/o descargas eléctricas.



Seguridad eléctrica

- No se debe alargar el cable de alimentación.
- Asegúrese de que el conector no esté aplastado ni dañado. Un conector aplastado o dañado puede calentarse y causar un incendio.
- Asegúrese de que pueda acceder al conector principal del aparato.
- No tire del cable principal.
- Si el tomacorriente está flojo, no coloque el conector. Hay riesgo de descargas eléctricas o incendios.
- No debe operar el aparato sin el cobertor de la lámpara interior.
- El aparato sólo es apto para fuentes de alimentación de fase simple de 220-240V/50Hz. Por razones de seguridad, si la fluctuación de la tensión en el distrito del usuario es tan grande que la tensión excede el alcance anterior, asegúrese de aplicar CA. Regulador de tensión automático de más de 350W a el refrigerador. El refrigerador debe emplear un tomacorriente especial en lugar de uno común con otros aparatos. El conector coincide con el tomacorriente con conexión a tierra.

Uso diario

- No almacene gases ni líquidos inflamables en el aparato. Existe riesgo de explosión.
- No opere ningún aparato eléctrico dentro del aparato (ej.: máquina eléctrica para hacer helados, mezcladoras, etc.).
- Siempre realice la desconexión tirando del tomacorriente, no tire del cable.
- No coloque artículos calientes cerca de los componentes de plástico del aparato.
- No coloque alimentos directamente contra la salida de aire en la pared trasera.
- Guarde los alimentos precongelados siguiendo las instrucciones del fabricante de los alimentos.
- Se deben seguir estrictamente las recomendaciones de almacenamiento del fabricante del aparato. Refiérase a las instrucciones relevantes sobre el almacenamiento.
- No coloque bebidas gasificadas o efervescentes en el congelador ya que se crea una presión en el contenedor y podría explotar y dañar el aparato.
- Los alimentos congelados pueden causar quemaduras de frío si se consumen inmediatamente después de retirarlos del congelador.
- No coloque el aparato bajo la luz solar.
- Mantenga las velas, lámparas y otros artículos con llamas lejos del aparato para que no causen un incendio.
- El aparato está destinado para almacenar alimentos y/o bebidas en un hogar normal como se explica en este manual de instrucciones. Tenga cuidado al momento de moverlo.
- No quite ni toque los artículos del congelador con las manos mojadas/húmedas ya que podrían causar abrasiones en la piel o quemaduras por escarificación/congelación.

- No utilice nunca la base, los cajones, las puertas, etc. para pararse o como apoyo.
- Los alimentos congelados no deben ser recongelados una vez que hayan sido descongelados.
- No consuma las paletas heladas o los cubos de hielo directamente del congelador ya que pueden causar quemaduras de frío en la boca y en los labios.
- No sobrecargue los estantes de la puerta ni coloque demasiados alimentos en los cajones Crispers para evitar que los artículos se caigan y causen lesiones o daños en el aparato.
- Este aparato refrigerante no está diseñado para usar como aparato integrado.



¡Precaución!

Limpieza y mantenimiento

- Antes de realizar el mantenimiento, apague el aparato y desconecte el conector del tomacorriente principal.
- No limpie el aparato con objetos de metal, limpiadores de vapor, aceites etéreos, solventes orgánicos o limpiadores abrasivos.
- No utilice objetos filosos para quitar la escarcha del aparato. Utilice una espátula de plástico.

Instalación - ¡Importante!

- Siga cuidadosamente las instrucciones brindadas en este manual para realizar la conexión eléctrica.
- Desembale el aparato y compruebe si tiene algún daño. No conecte el aparato si está dañado. Informe inmediatamente sobre los posibles daños al lugar donde lo compró. En este caso, guarde el material de empaque.
- Se aconseja esperar al menos cuatro horas antes de conectar el aparato para permitir que el aceite

fluya hacia el compresor.

- Debe circular aire alrededor del aparato; la falta de aire produce sobrecalentamiento. Para lograr una buena ventilación, sigas las instrucciones relevantes para la instalación.
- Siempre que sea posible, la parte trasera del producto no debe estar muy cerca de la pared para evitar que toque o alcance las partes calientes (compresor, condensador). Para evitar el riesgo de incendio, sigas las instrucciones relevantes para la instalación.
- No se debe colocar el aparato cerca de radiadores o cocinas.
- Asegúrese de que el enchufe de la corriente esté accesible después de la instalación del aparato.

Mantenimiento

- Todos los trabajos eléctricos necesarios para mantener este aparato deben ser realizados por un electricista cualificado o una persona competente.
- Solo un centro de servicio autorizados debe realizar el servicio de este producto y solo se pueden usar piezas de recambio originales.

1. Si el aparato es Frost Free, libre de escarcha.
2. Si el aparato contiene un congelador.

Para evitar contaminar los alimentos, siga las siguientes instrucciones

- Si abre la puerta por largos periodos puede aumentar significativamente la temperatura de los compartimientos del aparato.
- Limpie regularmente las superficies que puedan estar en contacto con alimentos y sistemas de desagües accesibles.
- Almacene la carne y el pescado crudo en los recipientes adecuados del refrigerador para que no estén en contacto ni goteen sobre otros alimentos.
- Los compartimientos de dos asteriscos para alimentos congelados son ideales para almacenar alimentos precongelados o cremas heladas y cubos de hielo.
- Los compartimientos de uno, dos y tres asteriscos no son aptos para congelar alimentos frescos

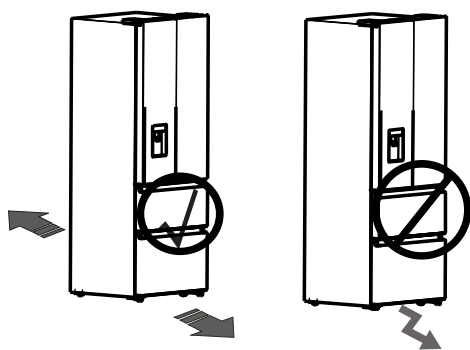
Instalar el nuevo aparato

Antes de utilizar el aparato por primera vez, debe leer los siguientes consejos.

¡Advertencia!

Para realizar una instalación adecuada, se debe colocar la nevera sobre una superficie nivelada de material duro que esté a la misma altura que el resto del suelo. Esta superficie debe ser lo suficientemente fuerte para soportar una nevera completamente cargada.

Los rodillos, que no son ruedas, solo se deben usar para moverla hacia delante o hacia atrás. Mover la nevera hacia los lados podría dañar el suelo y los rodillos.

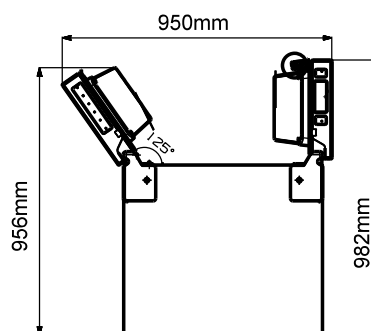
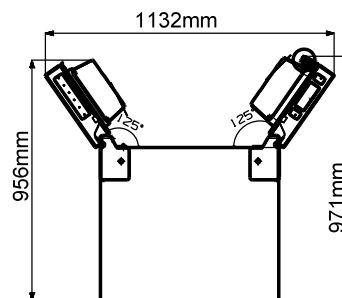
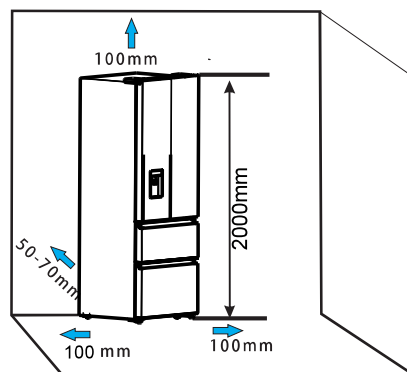


Ventilación del aparato

Para mejorar la eficacia del sistema refrigerante y ahorrar energía, es necesario mantener una buena ventilación alrededor del aparato para disipar el calor. Por esta razón, se debe dejar suficiente espacio libre alrededor del refrigerador.

Recomendación:

Se aconseja que haya al menos 50-70 mm de espacio desde la parte trasera de la heladera a la pared, al menos 100 mm de espacio desde la superficie, al menos 100 mm del lateral a la pared y un espacio en la parte frontal para poder abrir las puertas a 130°. Como se muestra en los siguientes diagramas.



Nota:

- Este aparato tiene un buen rendimiento entre SN y ST. Es posible que el aparato no funcione correctamente si se deja durante un periodo más largo a una temperatura superior o inferior al rango indicado.

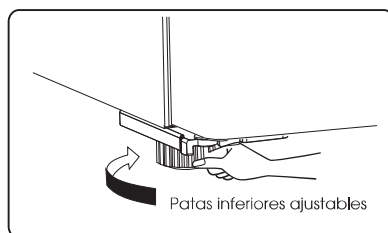
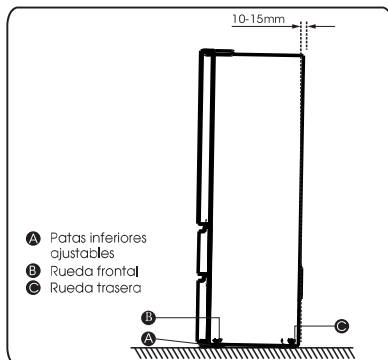
Clase climática	Temperatura ambiente
SN	+10°C a +32°C
N	+16°C a +32°C
ST	+16°C a +38°C
T	+16°C a +43°C

- Coloque el aparato en un lugar seco para evitar daños por la humedad.
- Mantenga el aparato lejos de la luz solar, la lluvia o las heladas. Coloque el aparato alejado de fuentes de calor, como estufas, fuegos o calentadores.

Estabilización del aparato

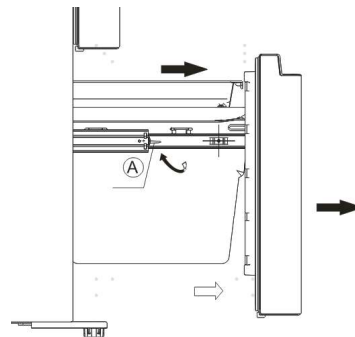
Para una estabilización y una circulación de aire suficientes en la sección trasera inferior del aparato, es posible que sea necesario ajustar las patas inferiores. Las puede regular manualmente con la mano o utilizando una llave correcta.

Para permitir que las puertas se cierren solas, incline la parte superior hacia atrás unos 10-15 mm.

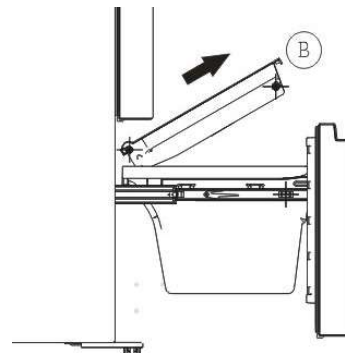


Desmontar del cajón del congelador

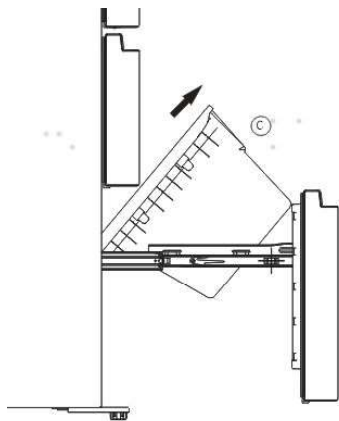
1. El compartimento congelador está provisto de un cajón superior, un cajón inferior, dos bandejas y un depósito de cubitos;
2. Abra la puerta del congelador, tire hacia arriba del bloque de ajuste (A) de las guías deslizantes y extraiga el cajón de la puerta del congelador (A) hasta la posición final.



3. Saque la bandeja (B) levantándola en la dirección de la flecha.



4. Retire el cajón inferior del congelador (C) levantándolo.

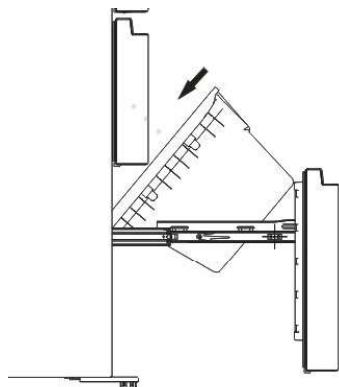


Re ensablaje del cajón del congelador

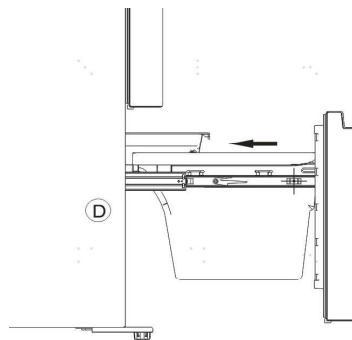
Para volver a colocar el cajón en el aparato, vuelva a colocar las piezas en orden inverso.

Instalación del cajón inferior

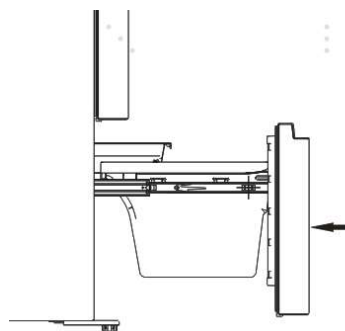
1. Empuje hacia abajo el cajón inferior hasta la posición final en la dirección de la flecha.



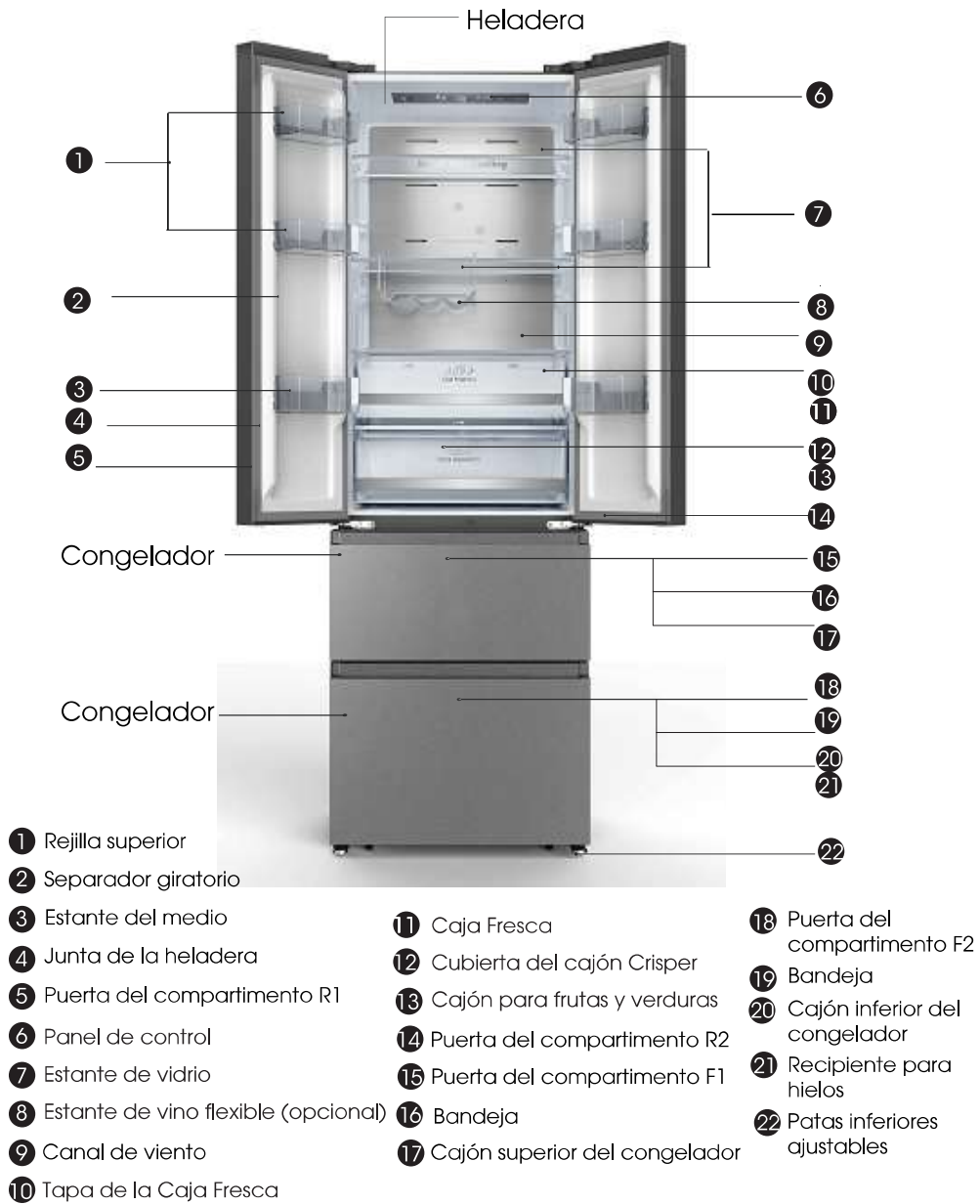
2. Coloque la bandeja en el cajón, empújela y asegúrese de que los rodillos de la bandeja estén dentro de las guías del revestimiento del congelador (D).



3. Empuje la puerta del congelador en el sentido de la flecha y ciérrela.



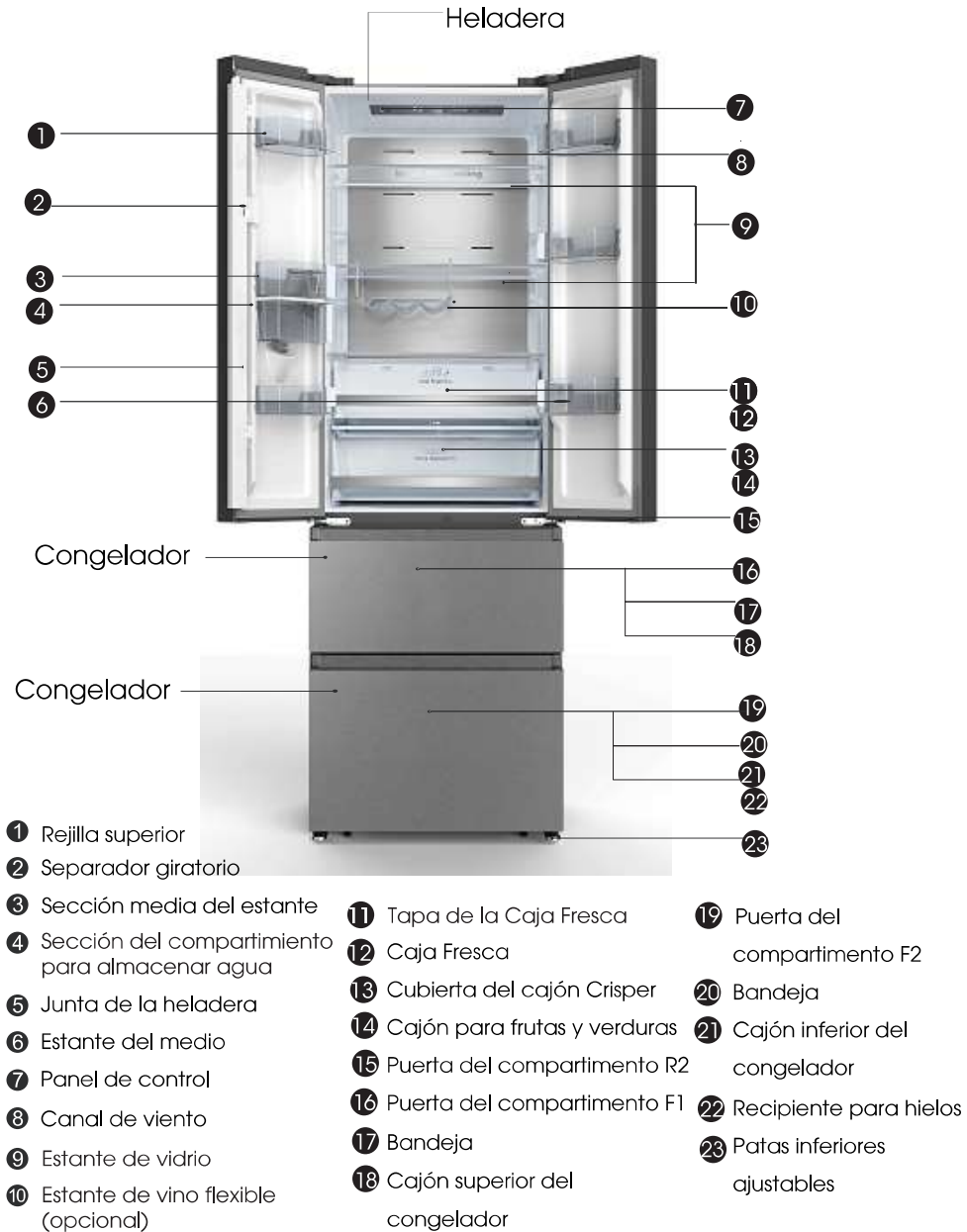
Descripción del aparato



Nota: Su modelo puede lucir diferente a este y a otras imágenes en este manual dependen de las características de su modelo.

Nota: Para conseguir la mejor eficiencia energética de este producto, coloque todos los estantes y cajones en su posición original según se muestra en la ilustración anterior.

Descripción del aparato

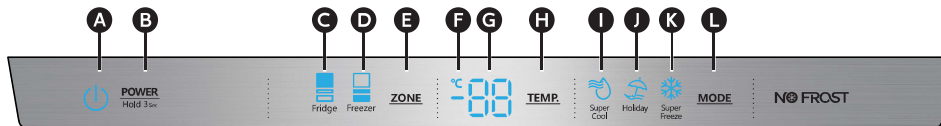


Nota: Su modelo puede lucir diferente a este y a otras imágenes en este manual dependen de las características de su modelo.

Nota: Para conseguir la mejor eficiencia energética de este producto, coloque todos los estantes y cajones en su posición original según se muestra en la ilustración anterior.

Panel de control

Utilice el aparato siguiendo las siguientes normas de control. El aparato cuenta con las funciones y modos correspondientes como el del panel de control que se muestra en la siguiente imagen. Cuando se encienda el aparato por primera vez, la retroiluminación de los iconos de la pantalla empezarán a funcionar. Si no se toca ningún botón y las puertas están cerradas, la luz de fondo se apagará.



- | | | | |
|--|--|---------------------------------|-------------------------------|
| A Icono de encendido | D Icono de temperatura del compartimento del congelador | G Temperatura | J Icono Vacaciones |
| B Control de encendido | E Elección de zona | H Control de temperatura | K Icono Súper Congelar |
| C Icono de temperatura del compartimento del refrigerador | F Indicador de Celsius | I Icono Super Frio | L Control de modo |



Pulse el botón **POWER** durante 3 segundos para encender el aparato y manténgalo pulsado durante 3 segundos para apagarlo y mostrará "OF".

Temperaturas de compartimento de ajuste

Al ajustar una temperatura, se ajusta la temperatura media de todo el compartimento. Las temperaturas reales del compartimento podrían variar respecto a las mostradas según la cantidad y ubicación de los alimentos almacenados, y de la temperatura ambiente.

Ajustes recomendados de temperatura

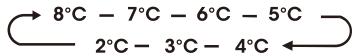
- Compartimento de la nevera: 4°C
- Compartimento del congelador: -18°C

Temperatura del compartimento del refrigerador (nevera)

1. Pulse repetidamente **ZONE** hasta que aparezca el icono de Fridge .



2. Cuando esté encendido, se iluminará. A continuación, pulse repetidamente **TEMP.** para alternar entre los ajustes de temperatura disponibles, entre 8 °C y 2 °C.
NOTA: Con cada pulsación del botón el ajuste aumenta un grado.



3. Suelte el control **TEMP.** cuando aparezca el ajuste de temperatura deseado.

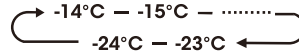
Temperatura del compartimento del congelador

1. Presione **ZONE** repetidamente hasta que aparezca Freezer Choice.



2. Cuando esté encendido, se iluminará. A continuación, pulse repetidamente **TEMP.** para alternar entre los ajustes de temperatura disponibles, entre -14°C y -24°C.

NOTA: Con cada pulsación del botón el ajuste aumenta un grado.



3. Suelte el control **TEMP.** cuando aparezca el ajuste de temperatura deseado.

Super Cool



La función Super Cool (Súper Frio) ayuda a mantener los alimentos almacenados en el refrigerador a la temperatura ajustada durante periodos de alto uso, con mucha carga o temperaturas ambiente temporalmente cálidas. La función Super Cool (Súper Frio) reduce la temperatura del compartimento de la nevera a 2 °C para enfriar los alimentos más rápido.

1. Pulse repetidamente **MODE** hasta que aparezca el icono Super Cool .

NOTA: Cuando esté encendido, se iluminará y aparecerá 2 °C en la pantalla de temperatura.

2. Pulse **MODE** para apagar manualmente Super Cool y volver al ajuste de temperatura anterior.

NOTA: Super Cool (Súper Frío) se apagará automáticamente después de 3 horas y el ajuste del refrigerador volverá al ajuste de temperatura anterior.


Super Freeze (Súper Congelar)



La función Super Freeze (Súper Congelar) ayuda a mantener los alimentos almacenados en el congelador a la temperatura ajustada durante periodos de alto uso, con mucha carga o temperaturas ambiente temporalmente cálidas.

La función Super Freeze (Súper Congelar) reduce la temperatura del compartimento del congelador a -24 °C para congelar los alimentos más rápido.

1. Pulse repetidamente **MODE** hasta que aparezca el icono Super Freeze .

NOTA: Cuando Super Freeze esté encendido,  se iluminará y aparecerá -24°C en la pantalla de temperatura.

2. Pulse **TEMP.** para apagar manualmente Super Freeze y volver al ajuste de temperatura anterior.

NOTA: Super Freeze (Súper Congelar) se apagará automáticamente después de 52 horas y el ajuste del congelador volverá al ajuste de temperatura anterior.

Al seleccionar la función Super Freeze, compruebe que no haya bebidas embotelladas en el compartimento congelador. Las botellas y las latas pueden explotar.

Holiday (Vacaciones)



Si no va a utilizar el aparato durante un periodo prolongado, puede ponerlo en modo Vacaciones.

¡Importante!

No guarde alimentos en el compartimento del frigorífico durante este tiempo.

1. Pulse **MODE** hasta que aparezca el icono Vacaciones.

El aparato ajusta automáticamente las temperaturas siguientes:

- Compartimento de la nevera: 15 °C
- Compartimento del congelador: -18°C

2. Pulse **TEMP.** para apagar el modo Vacaciones y la temperatura del refrigerador volverá a su ajuste de temperatura anterior.

Alarma de puerta abierta

Si la puerta del frigorífico permanece abierta durante más de 2 minutos, el panel de control mostrará "dr" y volverá a la temperatura establecida anteriormente después de 8 minutos.

- Para apagar la alarma, cierre completamente la puerta del frigorífico.

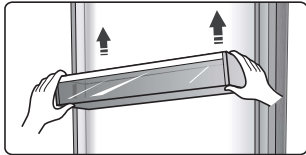
NOTA: Un ajuste de temperatura elevado acelerará los residuos de comida.

Uso del aparato

El aparato cuenta con los accesorios como los que se muestran en "Descripción del aparato" con estas instrucciones usted puede utilizarlos de la manera correcta. Se recomienda leerla detenidamente antes de utilizar el aparato.

Estante de la puerta

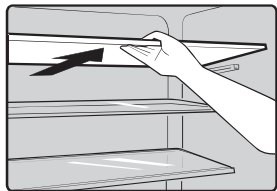
- Es ideal para almacenar huevos, líquidos enlatados, botellas, alimentos envasados, etc. No coloque muchas cosas pesadas en el estante.
- Los estantes de las puertas se pueden colocar a diferentes alturas según sus necesidades. Quite los alimentos del estante antes de inclinarlo en forma vertical para reubicarlo.



- Todos los estantes de la puerta son extraíbles para su limpieza.

Estante en el refrigerador

- Los estantes del frigorífico se pueden sacar para limpiarlos.



Estante de vino flexible (opcional)

- Es ideal para almacenar botellas de vinos u otras bebidas; se puede quitar para limpiar.
- Nota:** No coloque el vino o las bebidas embotelladas directamente frente a la salida de aire en el canal de viento, ya que pueden congelarse.

Caja Fresca

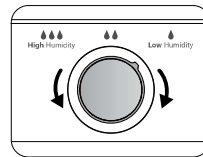
- En cierto modo, habrá una caja fresca adicional (cajón). En este cajón puede tener una temperatura más baja para almacenar pescado, carne y otros alimentos perecederos. Normalmente será alrededor de 1°C más bajo que la otra parte del compartimento fresco. Hay algunas recomendaciones en la siguiente tabla que puede consultar.

Ajuste de temperatura del compartimento frigorífico	tipo de comida	período de almacenamiento sugerido
2 o 3 o 4°C	pescado o carne	≤2 días
5 o 6°C	fruta	<2 semanas
7 o 8°C	verdura	<5 días

Nota: La temperatura real de la Caja Fresca puede ser inferior a cero, por lo que es normal que el líquido de este cajón se congele.

Cajón para frutas y verduras

- El cajón Crisper es ideal para almacenar frutas y verduras, etc.
- ### Cajón Crisper y control de humedad
- Puede girar la perilla de la tapa del cajón de verduras para mantener una humedad diferente en el cajón. Si empuja la perilla hacia la izquierda, mantendrá una humedad más alta que le permitirá almacenar verduras y frutas frescas durante mucho tiempo, a la derecha habrá menor humedad. Sirve para controlar la temperatura del cajón y evitar que la verdura pierda humedad.



Cajón del congelador

- Se utiliza para almacenar alimentos que deben congelarse, como carnes, pescados, helados, etc.

Bandeja de hielo

- Se utiliza para hacer cubitos. Para hacer cubitos, llene de agua los huecos de la cubitera. El agua no debe sobrepasar la línea superior (un ochenta por ciento del volumen de la cubitera en condiciones ideales). Coloque la bandeja en el compartimento del congelador y espere al menos dos horas a que se formen los cubitos de hielo. Cuando los cubitos ya se hayan formado, gire suavemente la bandeja para soltar los cubitos.



Nota: Limpie la bandeja antes de utilizarla si la utiliza por primera vez o si no la ha utilizado por un tiempo.

Dispensador de agua (solo para electrodomésticos con dispensador)

El dispensador de agua, ubicado en la puerta de la heladera, es para almacenar agua potable. Con este aparato usted puede obtener agua fría sin abrir el refrigerador. Debería revisar los siguientes consejos.

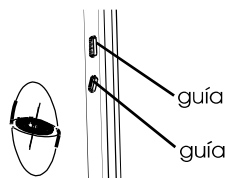
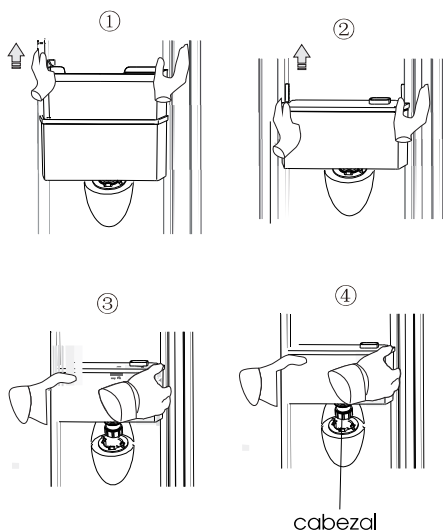


• Antes del uso

- Antes de usar el aparato por primera vez debería utilizarlo de la siguiente manera.
 1. Sostenga el lado inferior del estante de la puerta con una mano, incline el lado opuesto con la otra mano cuando la ranura del estante de la puerta sale de la guía, cambie de manos para repetir estos pasos.
 2. Sostenga el lado inferior del tanque de agua con una mano, incline el lado opuesto con la otra mano cuando la ranura del tanque de agua sale de la guía, cambie de manos para repetir estos pasos.
 3. Sostenga firmemente ambos lados del tanque de agua, levante y quite el tanque de agua.
 4. Desatornille el cabezal; luego, limpie el cabezal, las tapas y el tanque de agua.

¡Precaución!

Drene el tanque de agua antes de extraerlo

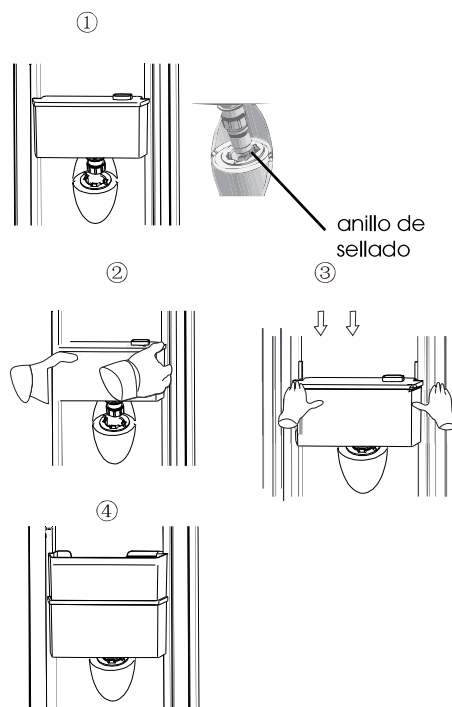


• Montaje

Después de la limpieza, monte las piezas, incluido el cabezal, el tanque de agua y las tapas, de la siguiente manera:

1. Primero coloque el anillo de sellado en su sitio (el anillo de sellado no se puede levantar), luego inserte el cabezal en el orificio.
2. Sostenga firmemente los dos lados del tanque de agua, coloque el tanque de agua sobre las guías de la puerta.
3. Empuje hacia abajo los dos lados del tanque de agua como muestra la imagen.
4. Cuando escuche clics en ambos lados y al mismo tiempo, estando ambos lados del tanque de agua ajustados al revestimiento de la puerta, significa que la instalación está completa.

Luego colóquelo bien en la rejilla del medio.

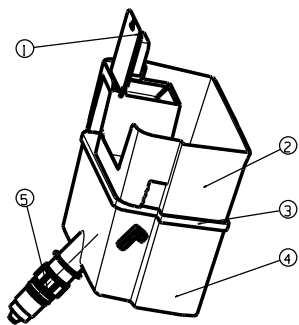


• Llenado con agua

Antes de llenar el tanque con agua potable, asegúrese de que el tanque de agua esté estable y en la posición correcta.

¡Precaución!

Llene con agua hasta 2,5L (como se sugiere) y no por encima del nivel. De lo contrario, cuando se cierre la tapa se puede desbordar. Le recomendamos realizar el llenado de las siguientes maneras. Abra la tapa pequeña y llene de agua desde la entrada de la rejilla del medio.



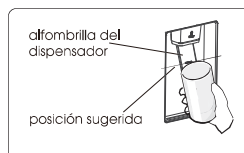
- ① cubierta de la entrada del suministro de agua
- ② estante del medio
- ③ cubierta de la caja de almacenamiento de agua
- ④ caja de almacenamiento de agua
- ⑤ cabezal

¡Advertencia!

No toque las otras partes del refrigerador mientras vierte el agua, puede causar fugas de agua. Vierta el agua lentamente; de lo contrario, el agua se desbordará.

Recepción del agua

- Debe utilizar el vaso correcto para recibir el agua debajo del dispensador.



¡Advertencia!

- No empuje la palanca del dispensador hacia delante sin una taza, ya que podría provocar que escape agua del dispensador.

Orden	TIPO de compartimiento	Temperatura de almacenamiento meta (° C)	Alimentos adecuados
1	Heladera	+2~+8	Los huevos, los alimentos cocidos, los alimentos envasados, las frutas y verduras, los productos lácteos, las tortas, las bebidas y otros alimentos no son aptos para congelar.
2	(***)*-Congelador	≤-18	Apto para alimentos frescos congelados como por ejemplo los alimentos de origen marino (pescado, camarón, mariscos), productos de agua dulce y las carnes (recomendado para 3 meses, cuanto más tiempo esté almacenado, peor serán el sabor y los nutrientes).
3	***-Congelador	≤-18	No son aptos para alimentos frescos congelados como por ejemplo los alimentos de origen marino (pescado, camarón, mariscos), productos de agua dulce y las carnes (recomendado para 3 meses, cuanto más tiempo esté almacenado, peor serán el sabor y los nutrientes).
4	** -Congelador	≤-12	No son aptos para alimentos frescos congelados como por ejemplo los alimentos de origen marino (pescado, camarón, mariscos), productos de agua dulce y las carnes (recomendado para 2 meses, cuanto más tiempo esté almacenado, peor serán el sabor y los nutrientes).
5	*-Congelador	≤-6	Los mariscos (pescado, camarones, mariscos), productos de agua dulce y productos cárnicos (recomendado durante 1 mes, cuanto mayor sea el tiempo de almacenamiento, peor será el sabor y la nutrición).
6	0 - asteriscos	-6~0	Cerdo fresco, carne de res, pescado, pollo, algunos alimentos procesados envasados, etc. (Se recomienda consumir dentro del mismo día, preferiblemente no más de 3 días). Alimentos procesados parcialmente encapsulados (alimentos no congelados)
7	Fresco	-2~+3	Cerdo fresco/congelado, carne de res, pollo, productos de agua dulce, etc. (7 días bajo 0° C; se recomienda sobre 0° C para consumir dentro del mismo día, preferiblemente no más de 2 días). Alimentos de origen marino (menos que 0° C para 15 días, no se recomienda almacenar sobre 0° C)
8	Alimentos frescos	0~+4	Cerdo fresco, carne de res, pescado, pollo, alimentos cocidos, etc. (Se recomienda consumir dentro del mismo día, preferiblemente no más de 3 días).
9	Vino	+5~+20	vino rojo, vino blanco, vino espumante, etc.

Nota: almacene los distintos alimentos según los compartimientos o temperatura meta del alimento comprado.

- Si el refrigerador está vacío por largos periodos, desconéctelo, descongélelo, límpielo, séquelo y deje la puerta abierta para evitar la formación de moho dentro del aparato.

Sugerencias y consejos útiles

Consejos de ahorro de energía

Se recomienda seguir estos consejos para ahorrar energía.

- Procure evitar mantener la puerta abierta durante mucho rato para ahorrar energía.
- Asegúrese de que el aparato esté alejado de fuentes de calor (luz solar directa, horno eléctrico o estufa, etc)
- No ajuste la temperatura más fría de lo necesario.
- No almacene alimentos calientes ni líquido evaporado en el aparato.
- Coloque el aparato en una sala bien ventilada y libre de humedad. Consulte el capítulo Instalar el aparato nuevo.
- Si el diagrama muestra la combinación correcta de cajones, cajones para verduras y estantes, no la modifique, ya que ha sido diseñada para ofrecer la configuración energética más eficiente.

Consejos para refrigerar alimentos frescos

- No coloque alimentos calientes directamente en el refrigerador, la temperatura interna aumentará, lo que hará que el compresor trabaje más y consuma más energía.
- Cubra o envuelva los alimentos, en especial si tienen aromas intensos.
- Coloque adecuadamente los alimentos para que el aire pueda circular libremente a su alrededor.

Consejos de refrigeración

- Carne (todo tipo), envolver en bolsas de polietileno: Envuélvala y colóquela en el estante de cristal que hay sobre el cajón de las verduras. Respete siempre los tiempos de almacenamiento y consúmalas según las fechas recomendadas por los fabricantes.
- Alimentos cocinados, platos fríos, etc.:
Deben estar siempre cubiertos y se pueden colocar en cualquier estante.
- Frutas y verduras:
Se deben guardar en el cajón especial incluido.
- Mantequilla y queso:

Se deben envolver con plástico hermético o película plástica.

- Botellas de leche:

Deben tener una tapa y se pueden almacenar en los estantes de la puerta.

Consejos de congelación

- Cuando lo encienda por primera vez o lo utilice después de un periodo largo, deje que el aparato funcione al menos 2 horas con los ajustes más altos antes de colocar alimentos en el compartimento.
- Prepare los alimentos en porciones pequeñas para que se congelen del todo rápidamente y para que sea posible después descongelar solo la cantidad necesaria.
- Envuélvalos en papel de aluminio o polietileno para alimentos que sean herméticos.
- No permita que los alimentos frescos descongelados entren en contacto con los alimentos ya congelados para evitar que suba la temperatura de estos últimos.
- Si se consumen los alimentos congelados inmediatamente después de sacarlos del congelador, podrían causar quemaduras por congelación en la piel.
- Se recomienda etiquetar y colocar la fecha de cada paquete congelado para mantener un seguimiento del tiempo de almacenamiento.

Consejos para almacenar alimentos congelados

- Revise que los alimentos congelados se hayan almacenado correctamente por el vendedor de alimentos.
- Una vez descongelados, los alimentos se deteriorarán rápidamente y no deben volverse a congelar. No supere el periodo de almacenamiento indicado por el fabricante de los alimentos.

Apagar el aparato

Si fuera necesario apagar el aparato durante un periodo prolongado, debe seguir estos pasos para prevenir la aparición de hongos en él.

1. Retire todos los alimentos.
2. Desconecte el enchufe de la toma eléctrica.
3. Limpie y seque completamente el interior.
4. Asegúrese de que todas las puertas queden abiertas ligeramente para permitir que circule el aire.

Limpieza y mantenimiento

Por motivos de higiene, se debe limpiar periódicamente el aparato (así como los accesorios exteriores e interiores) al menos cada dos meses).

¡Advertencia!

- ¡No se debe conectar el aparato en el tomacorriente durante la limpieza ya que existe riesgo de descargas eléctricas! Antes de limpiarlo, apague el aparato y desconecte el enchufe de la toma eléctrica.

Limpieza exterior

- Para mantener la buena apariencia del aparato, debe limpiarlo regularmente.
- Limpie el panel de control con un paño limpio y suave.
- Rocíe agua en el trapo de limpieza en lugar de rociarla directamente en la superficie del aparato. Esto ayudará a distribuir la humedad de manera uniforme por la superficie.
- Limpie las puertas, asas y superficies del armario con un detergente suave y, a continuación, séquelas con un trapo suave.



¡Precaución!

- No utilice objetos afilados, ya que podrían rayar la superficie.
- No utilice diluyente, detergente para autos, "Clorox", aceite etéreo, limpiadores

abrasivos o solventes orgánicos, como por ejemplo benceno, para realizar la limpieza. Podrían dañar la superficie del aparato y provocar un incendio.

Limpieza interior

- Debe limpiar periódicamente el interior del aparato. Le resultará más fácil limpiarlo cuando tenga poca cantidad de comida. Limpie el interior del frigorífico y el congelador con una solución débil de bicarbonato de soda y, a continuación, aclárelo con agua caliente usando un trapo o esponja escurridos. Séquelo completamente antes de volver a colocar los estantes y cestas. Seque bien todas las superficies y las partes desmontables antes de volver a colocarlas en su lugar.



- Aunque este aparato tiene una función automática de descongelación, podría haber una capa de escarcha en el interior del compartimento congelador si se ha abierto con frecuencia la puerta o si se ha mantenido abierta mucho rato. Si la escarcha es demasiado gruesa, elija un momento en el que el congelador esté casi vacío y siga estos pasos:

1. Retire los alimentos y las cestas de accesorios, desenchufe el aparato de la corriente y deje las puertas abiertas. Ventile bien la habitación para acelerar el proceso de descongelación.
2. Cuando se haya descongelado completamente, limpie el congelador siguiendo el proceso antes descrito.

¡Precaución!

- No utilice objetos cortantes para retirar la escarcha del congelador. Solo se debe volver a conectar a la corriente y encender el aparato cuando el interior esté completamente seco.

Limpieza del sello de las puertas

- Procure mantener limpio el sello de las puertas. Los alimentos y las bebidas pegajosas pueden hacer que los sellos se adhieran al gabinete y se rompan al abrir la puerta. Lave el sello con un detergente suave y agua tibia. Aclárelo y séquelo completamente después de limpiarlo.

¡Precaución!

- Sólo debe encender el aparato después de que los sellos de la puerta estén completamente secos.

Reemplazo de la luz LED:

Advertencia:

- Una persona capacitada debe reemplazar la luz LED. Si la luz LED se daña, contacte a la línea de atención al cliente

para una asistencia. Para reemplazar la luz LED, siga los siguientes pasos:

1. Desenchufe el aparat.
2. Quite el cobertor de la luz presionando hacia arriba y hacia afuera.
3. Sostenga el cobertor de la luz LED con una mano y tire con la otra mientras presiona el conector.
4. Reemplace la luz LED y colóquela correctamente en el lugar.

Limpieza del dispensador de agua (especial para productos con dispensador de agua):

- Limpie el tanque de agua si no ha sido utilizado por 48 horas; purgue el sistema de agua conectado al suministro de agua si no se ha extraído agua durante 5 días.

Resolución de problemas

Si experimenta problemas con el aparato o le preocupa que no funcione correctamente, puede realizar algunas comprobaciones sencillas antes de llamar al servicio de mantenimiento, consulte a continuación.

¡Advertencia! No intente reparar el aparato usted mismo. Si el problema persiste después de haber realizado las comprobaciones descritas a continuación, póngase en contacto con un electricista cualificado, un ingeniero de mantenimiento autorizado o con la tienda donde compró el producto.

Problema:	Causa posible y solución
El aparato no funciona correctamente	<ul style="list-style-type: none"> ➤ Compruebe si el cable eléctrico está enchufado correctamente en la toma eléctrica. ➤ Compruebe el fusible o el circuito del suministro eléctrico y sustitúyalos si fuera necesario. ➤ La temperatura ambiental es demasiado baja. Intente establecer la temperatura de la cámara en un nivel más frío para solucionar este problema. ➤ Es normal que el congelador no funcione durante el ciclo de descongelación automática, o durante un breve tiempo después de encender el aparato para proteger el compresor.
Olores dentro de los compartimientos	<ul style="list-style-type: none"> ➤ Es posible que sea necesario limpiar el interior. ➤ Algunos alimentos, recipientes o envoltorios podrían desprender olores.
Sale ruido del aparato	<p>Los sonidos descritos a continuación son bastante normales:</p> <ul style="list-style-type: none"> ➤ Ruido de funcionamiento del compresor. ➤ Ruido de movimiento de aire del motor del ventilador pequeño en el compartimento del congelador o los otros compartimientos. ➤ Sonido de gorgoteo similar al de agua hirviendo. ➤ Sonido de golpeteo durante la descongelación automática. ➤ Sonido de chasquido antes de que arranque el compresor. Otros ruidos inusuales pueden ser debidos a los motivos descritos a continuación y es posible que deba comprobarlos y tomar medidas: ➤ El armario no está nivelado. ➤ La parte trasera del aparato toca la pared. ➤ Las botellas o recipientes se golpean unos contra otros.
El motor funciona continuamente	<p>Es normal escuchar con frecuencia el sonido del motor, funcionará más en las siguientes circunstancias:</p> <ul style="list-style-type: none"> ➤ El ajuste de temperatura es más frío de lo necesario. ➤ Se ha almacenado recientemente una gran cantidad de comida caliente dentro del aparato. ➤ La temperatura fuera de la unidad es muy elevada. ➤ Las puertas han estado abiertas demasiado rato o se abren muy a menudo. ➤ Después de instalar la unidad o por inactividad durante un largo periodo de tiempo.

Problema:	Causa posible y solución
Hay una capa de escarcha en el compartimento	➤ Compruebe que las salidas de aire no estén bloqueadas con alimentos y asegúrese de que la comida esté colocada dentro del aparato de forma que permita una ventilación suficiente. Asegúrese de que la puerta esté completamente cerrada. Para ver cómo eliminar la escarcha, consulte el capítulo Limpieza y mantenimiento.
La temperatura interna es demasiado cálida	➤ Es posible que haya dejado las puertas abiertas demasiado rato o que las haya abierto con demasiada frecuencia, que algún obstáculo las haya mantenido abiertas; o que el aparato tenga poco espacio a los lados, por detrás y por encima.
La temperatura interior es demasiado fría	➤ Aumente la temperatura siguiendo el capítulo "Panel de control".
Las puertas no se pueden cerrar fácilmente	➤ Compruebe si la parte superior del refrigerador está inclinada hacia atrás entre 10-15 mm para permitir que las puertas se cierren solas o si hay algo dentro que impida el cierre de puertas.

Eliminación del aparato

Está prohibido eliminar este aparato con los residuos domésticos.


Material de embalaje

Los materiales de embalaje con el símbolo de reciclaje son reciclables. Arroje el embalaje a un contenedor de recogida de residuos adecuado para reciclarlo.

Antes de eliminar el aparato

1. Retire el enchufe eléctrico de la toma eléctrica.
2. Corte el cable eléctrico y deséchelo con el enchufe..

¡Advertencia! Los refrigeradores contienen refrigerante y gases en el aislamiento. El refrigerador y los gases tienen que ser desechados de manera profesional ya que pueden causar lesiones a los ojos o la ignición. Asegúrese de que la tubería del circuito de refrigerante no esté dañada antes de desecharla correctamente.

Eliminación correcta del producto	
	<p>Este símbolo en el producto o en el material de empaque indica que este producto no se puede tratar como desperdicio doméstico. En su lugar, se debe llevar al punto de recogida de residuos adecuados para reciclar el equipo eléctrico y electrónico. Al asegurarse de que este producto se elimina correctamente, ayudará a prevenir las consecuencias negativas potenciales para el entorno y la salud humana, que de lo contrario podrían ser causadas por la manipulación inadecuada de los residuos de este producto. Para más información detallada acerca del reciclaje de este producto, póngase en contacto con el servicio de eliminación de residuos domésticos de su ayuntamiento o con la tienda donde compró el producto.</p>