

ES

Hisense

INSTRUCCIONES DETALLADAS PARA EL USO DEL REFRIGERADOR Y CONGELADOR



Le agradecemos la confianza que ha mostrado con la compra de nuestro electrodoméstico que ha sido diseñado para simplificarle la vida. Este manual de instrucciones detallado y el manual de instalación adjunto en una hoja separada se suministran para facilitar el uso de este producto. Las instrucciones le permiten conocer su nuevo electrodoméstico lo más rápido posible.

Esperamos que su uso pueda satisfacer sus deseos.

Este aparato está pensado exclusivamente para el uso doméstico.

El refrigerador está pensado para el almacenamiento de alimentos frescos a temperaturas superiores a 0°C.

El congelador se utiliza para congelar alimentos frescos y para el almacenamiento a largo plazo de alimentos congelados (hasta un año, dependiendo del tipo de alimento).

Visite nuestro sitio web, en el cual al introducir el código del modelo de su electrodoméstico que está indicado en la placa de identificación o en la garantía se puede encontrar la descripción detallada de su electrodoméstico, asesoramiento sobre el uso, solución de problemas, información de los servicios, instrucciones de uso...



Advertencias importantes de seguridad



Informaciones generales y consejos



Protección del medio ambiente



No lave en el lavavajillas

CONTENIDO

4 ADVERTENCIAS IMPORTANTES 4 ANTES DEL PRIMER USO 5 IMPORTANTES ADVERTENCIAS DE SEGURIDAD 8 INFORMACIONES IMPORTANTES SOBRE EL USO DEL ELECTRODOMÉSTICO 10 PROTECCIÓN DEL MEDIO AMBIENTE 11 CONSEJOS PARA AHORRAR ENERGÍA ELÉCTRICA CON APARATOS DE REFRIGERACIÓN Y CONGELACIÓN	INTRODUCCIÓN
12 INSTALACIÓN Y CONEXIÓN 15 CAMBIO DE DIRECCIÓN DE APERTURA DE LA PUERTA 26 DESCRIPCIÓN DEL APARATO 27 MANEJO DEL APARATO 35 EQUIPAMIENTO INTERIOR DEL ELECTRODOMÉSTICO 41 RECOMENDACIONES PARA LA DISTRIBUCIÓN DE LOS ALIMENTOS EN EL ELECTRODOMÉSTICO	DESCRIPCIÓN DEL ELECTRODOMÉSTICO
42 ALMACENAMIENTO DE ALIMENTOS EN EL REFRIGERADOR 47 CONGELACIÓN Y CONSERVACIÓN DE ALIMENTOS CONGELADOS 47 Proceso de congelación 48 Advertencias importantes sobre la congelación de los alimentos 48 Almacenamiento de alimentos congelados industrialmente 49 Tiempo de almacenamiento de alimentos congelados 49 Descongelamiento de alimentos congelados	CONSERVACIÓN Y CONGELACIÓN DE ALIMENTOS
50 DESCONGELAR EL ELECTRODOMÉSTICO 51 LIMPIEZA DEL ELECTRODOMÉSTICO	DESCONGELAR Y LIMPIAR EL ELECTRODOMÉSTICO
52 SOLUCIÓN DE PROBLEMAS 54 INFORMACIÓN SOBRE EL RUIDO DEL ELECTRODOMÉSTICO	OTROS

ADVERTENCIAS IMPORTANTES



ANTES DEL PRIMER USO

Antes de conectar el electrodoméstico, es necesario leer cuidadosamente las instrucciones de uso que describen el electrodoméstico y su uso correcto y seguro. Estas instrucciones están adaptadas a distintos tipos/modelos de aparatos, por lo tanto es posible que contengan descripciones de funciones y componentes que su electrodoméstico no tiene. Recomendamos que almacene las instrucciones y asegúrese de que en el posible caso de venta se mantengan con el aparato. Las instrucciones de uso incluyen la versión del congelador NO FROST que está equipado con un ventilador y en el cual el proceso de descongelamiento se realiza de forma automática (sólo algunos modelos).

Comprobar posibles daños y anomalías en el sistema. Si encuentra que su aparato está dañado, deberá informar de ello al vendedor al que le compró el electrodoméstico.

Antes de conectar el aparato a la red eléctrica, deje que el electrodoméstico se asiente en posición vertical por unas 2 horas. Esto reducirá la posibilidad de fallos de funcionamiento por el efecto del transporte en el sistema de refrigeración.



IMPORTANTES ADVERTENCIAS DE SEGURIDAD



¡ADVERTENCIA! Riesgo de incendio/materiales inflamables.

El electrodoméstico debe estar conectado a la red eléctrica y conectado a tierra de acuerdo con las normas y reglamentaciones vigentes.




¡ADVERTENCIA! No coloque varios tomacorrientes portátiles ni fuentes de alimentación portátiles al conectar el aparato a la red eléctrica.

Antes de limpiar el electrodoméstico, desenchúfelo de la red eléctrica (desconectar el cable de alimentación de la toma de corriente).

¡ADVERTENCIA! Si el cable de alimentación está dañado, debe ser sustituido por el fabricante, su agente de servicio o personas cualificadas similares para evitar el peligro de choque eléctrico.

¡ADVERTENCIA! Cuando coloque el aparato, asegúrese de que el cable de alimentación no esté comprimido ni dañado.

Si la iluminación LED no funciona, debe llamar al servicio técnico. ¡No intente realizar la reparación de la iluminación LED usted mismo, ya que existe peligro de contacto con alta tensión!

-  ¡ADVERTENCIA! No utilice aparatos eléctricos dentro del electrodoméstico, a menos que sean del tipo recomendado por el fabricante del aparato frigorífico.
-  ¡ADVERTENCIA! No utilice dispositivos mecánicos u otros medios para acelerar el proceso de descongelamiento, a menos que sean los recomendados por el fabricante.
-  ¡ADVERTENCIA! Para evitar riesgos debido a la inestabilidad del electrodoméstico, debe ser instalado de acuerdo con las instrucciones.

Riesgo de congelación

Nunca introduzca los alimentos congelados en la boca. También, evite el contacto con los alimentos congelados, ya que esto puede causar congelación.

Seguridad de los niños y de las personas vulnerables

El aparato no está destinado a ser utilizado por personas (incluidos los niños) con capacidades físicas, sensoriales o mentales reducidas, o personas que carezcan de experiencia y conocimientos, a menos que hayan sido supervisados o instruidos en el uso del aparato por una persona responsable de su seguridad.

Los niños deben ser supervisados para asegurarse de que no jueguen con el aparato.

Los niños no deben realizar la limpieza y el mantenimiento del aparato sin la supervisión de una persona responsable.

Retire el embalaje destinado a la protección del electrodoméstico o las piezas especiales durante el transporte. Existen riesgos de lesiones o asfixia.

Al desechar un electrodoméstico usado, desconecte el cable de alimentación, retire las puertas y deje los estantes en el interior del aparato. Esto evitará que los niños se suban al electrodoméstico y este se cierre.

Sólo para el mercado europeo

Este aparato puede ser utilizado por niños a partir de los 8 años y por personas con capacidades físicas, sensoriales o mentales reducidas o con falta de experiencia y conocimientos, siempre que hayan sido supervisados o instruidos en el uso del aparato de forma segura y comprendan los peligros que conlleva el uso del aparato.

Los niños no deben jugar con el aparato.

Los niños no deben realizar la limpieza y el mantenimiento del aparato sin la supervisión correspondiente.

Los niños de 3 a 8 años pueden poner y sacar cosas del refrigerador.

Advertencia con respecto al refrigerante

El electrodoméstico contiene una pequeña cantidad de gas R600a que es ecológico, pero combustible. Tenga cuidado de no dañar los componentes del sistema de refrigeración. La fuga de gas no es peligroso para el medio ambiente, pero puede dañar los ojos o encenderse. Si hay una fuga de gas, ventilar la zona, desconectar el electrodoméstico de la red y llame a un técnico de servicio.

INFORMACIONES IMPORTANTES SOBRE EL USO DEL ELECTRODOMÉSTICO

¡ADVERTENCIA! Este aparato está destinado a ser utilizado en los hogares y en espacios similares, tales como:

- áreas de cocina para el personal en tiendas, oficinas y otros lugares de trabajo,
- casas de campo y por clientes en hoteles, moteles y otros entornos de alojamiento,
- establecimientos que ofrecen hospedaje con desayuno,
- servicios de cáterin y similares no relacionadas con establecimientos de venta al por menor.

i ¡ADVERTENCIA! Mantener las aberturas de ventilación libres de obstáculos en la carcasa del electrodoméstico o en la estructura integrada.

El electrodoméstico no se puede utilizar al aire libre ni puede estar expuesto a la lluvia.

No guarde sustancias explosivas en este electrodoméstico, como latas de aerosol con propelente inflamable.

Si el electrodoméstico va a estar fuera de uso por un período prolongado de tiempo, apáguelo con el botón correspondiente y desconecte el electrodoméstico de la red eléctrica. Vacíe el electrodoméstico, descongélelo y límpielo, luego debe dejar la puerta entreabierta.

En caso de avería o corte de energía, no abra el congelador a menos que la interrupción dure más de 16 horas. Después de este tiempo utilice los alimentos congelados o asegure una refrigeración adecuada (por ejemplo un electrodoméstico sustituto).

Datos técnicos del electrodoméstico

La placa de características se puede encontrar en el interior del electrodoméstico. Contiene informaciones sobre la tensión, el volumen bruto y neto, el tipo y la cantidad de refrigerante y la información sobre las clases de clima.

Si la placa no es el idioma de su elección o el idioma de su país, sustitúyala por el que se suministra.



PROTECCIÓN DEL MEDIO AMBIENTE

El embalaje está hecho de materiales ecológicos que se pueden reciclar, deshechar o destruir sin ningún peligro para el medio ambiente.



Eliminación del electrodoméstico usado

Para proteger el medio ambiente lleve el electrodoméstico usado a un centro autorizado de recogida de electrodomésticos.

Antes de realizar esto:

- desconecte el aparato de la red eléctrica;
- no permita que los niños jueguen con el electrodoméstico usado.



¡ADVERTENCIA! Durante la instalación, la limpieza y la eliminación del aparato tenga cuidado de no dañar el aislamiento o las partes del sistema de refrigeración. Esto evita la contaminación del medio ambiente.



El símbolo en el producto o en su embalaje indica que el producto no debe ser tratado como residuo doméstico normal. El producto debe ser llevado a un centro de recogida autorizado para residuos eléctricos y procesamiento de equipos electrónicos. La eliminación correcta del producto ayudará a prevenir los posibles efectos negativos sobre el medio ambiente y la salud de las personas que podrían ocurrir en caso de eliminación incorrecta del producto. Para obtener información detallada sobre la extracción y el procesamiento del producto, póngase en contacto con el organismo municipal responsable de la gestión de residuos, su servicio de eliminación de residuos o la tienda donde adquirió el producto.

CONSEJOS PARA AHORRAR ENERGÍA ELÉCTRICA CON APARATOS DE REFRIGERACIÓN Y CONGELACIÓN


- Instale el aparato como se especifica en el manual de instrucciones.
- No abra la puerta con más frecuencia de la necesaria.
- De vez en cuando asegúrese de que la circulación de aire detrás del aparato no esté obstruida.
- Si la junta está dañada o no proporciona un sellado perfecto cámbiela tan pronto como sea posible.
- Guarde la comida en recipientes bien cerrados o en un embalaje adecuado.
- Antes de colocar un alimento en el aparato enfríelo a temperatura ambiente.
- Descongele los alimentos congelados en el compartimiento del refrigerador.
- Retire algunos de los cajones del compartimiento del congelador como se describe en el manual de instrucciones, con el fin de poder usar de todo el interior.
- Descongele el congelador convencional cuando haya una capa de aproximadamente 3-5 milímetros de escarcha o hielo acumulada en las superficies refrigeradas.
- Asegúrese de que la disposición de los estantes en el compartimiento sea uniforme y que la comida se encuentre colocada de modo que el aire pueda circular libremente (observe la colocación recomendada de los alimentos como se describe en las instrucciones).
- Para los aparatos que tienen ventilador, asegúrese de que las ranuras de los ventiladores no se encuentren cubiertas.
- Si usted no necesita el ventilador o el ionizador, apáguelos para reducir el consumo de energía.

INSTALACIÓN Y CONEXIÓN

SELECCIÓN DEL LUGAR

- Instale el electrodoméstico en un lugar seco y bien ventilado. El electrodoméstico funciona correctamente si la temperatura ambiente es la especificada en la tabla. La clase de electrodoméstico se indica en la placa/etiqueta de características con la información básica sobre el electrodoméstico.

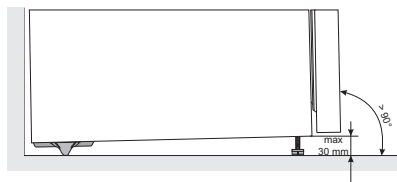
Clase	Temperatura	Humedad relativa
SN (subnormal)	de +10 °C a +32 °C	≤75%
N (normal)	de +16 °C a +32 °C	
ST (subtropical)	de +16 °C a +38 °C	
T (tropical)	de +16 °C a +43 °C	

-  • No colocar el electrodoméstico en una habitación donde la temperatura es inferior a los 5°C, ya que esto puede causar un mal funcionamiento o daños en el aparato.
- Durante su montaje o instalación el enchufe del electrodoméstico debe estar accesible.
- No exponer el electrodoméstico a la luz solar directa y no lo coloque cerca de fuentes de calor, como una cocina, radiador o calentador de agua. El electrodoméstico debe estar al menos 3 cm de distancia de la estufa eléctrica o de gas, o por lo menos 30 cm del horno de aceite o una estufa de combustible sólido. Para distancias más pequeñas, es necesario usar una placa aislante.

Advertencia: Instale el electrodoméstico en un lugar suficientemente grande. Debe haber al menos 1 m³ de espacio por 8 gramos de refrigerante. La cantidad de refrigerante se indica en la placa de características en el interior del electrodoméstico.

- En la base del mueble destinado a la instalación del aparato integrado, debe haber un orificio de al menos 200 cm², para la entrada del aire para la refrigeración. En la parte superior del mueble se encuentra la salida de aire, por lo tanto asegúrese de no cubrir la apertura del canal de ventilación. El incumplimiento de esta advertencia puede causar daños en el aparato.

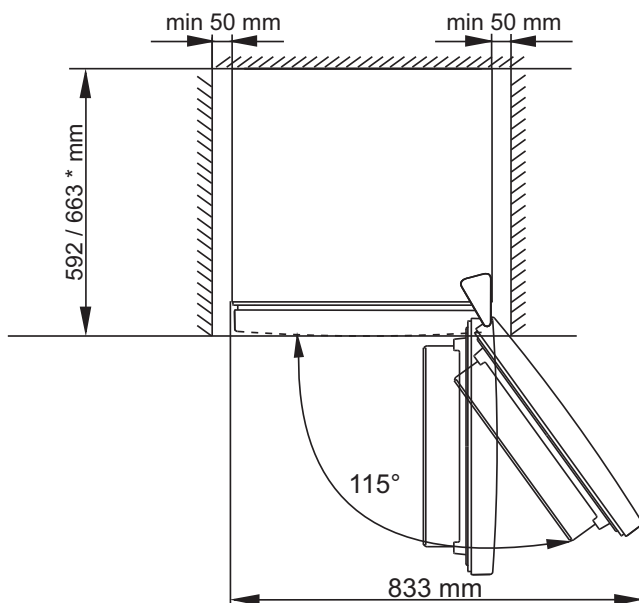
INSTALACIÓN DEL APARATO



La instalación del aparato debe ser realizada por lo menos por dos personas para evitar cualquier lesión personal o daño al aparato.

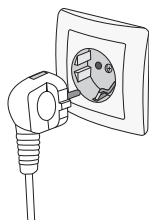
- El aparato debe estar nivelado o ligeramente inclinado hacia atrás. Debe ser estable y estar colocado sobre una base sólida. En la parte delantera, el aparato tiene los dos pies ajustables que pueden utilizarse para nivelarlo. En la parte posterior, las ruedas permiten una instalación más fácil de el aparato (sólo con algunos modelos).
 - Después de nivelar el aparato con los pies ajustables, ajuste el pie adicional para obtener una mayor estabilidad del aparato.
-
- Debe haber un espacio libre de por lo menos 5 cm entre el aparato y cualquier armario instalado sobre él, para permitir un enfriamiento adecuado del condensador.
 - No exponga el aparato a la luz solar directa y no lo coloque cerca de fuentes de calor. Si no puede evitarse, instale un panel de aislamiento.

- El aparato puede estar colocado aisladamente o al lado de un módulo o de una pared.
 Considere el espacio libre necesario para la apertura de la puerta para poder sacar los cajones y los estantes (véase la figura de instalación).



* depende del modelo

CONEXIÓN DEL ELECTRODOMÉSTICO

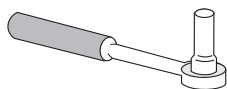


- Conectar el aparato a la red eléctrica con el cable de conexión. La toma de corriente debe estar equipada con un contacto de tierra (enchufe de seguridad). La tensión y la frecuencia nominal se indica en la placa/etiqueta de características con la información básica sobre el electrodoméstico.
- El electrodoméstico debe estar conectado a la red eléctrica y conectado a tierra de acuerdo con las normas y reglamentaciones vigentes. El electrodoméstico puede soportar desviaciones a corto plazo de la tensión nominal, pero no más del +/- 6%.

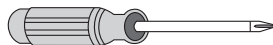
CAMBIO DE DIRECCIÓN DE APERTURA DE LA PUERTA

La dirección en la que se abre la puerta del aparato puede ser invertida.
Advertencia: Desconectar el aparato del suministro eléctrico antes de invertir la dirección de apertura de la puerta.

Herramientas necesarias:



llave de vaso n° 8,



destornillador Phillips



destornillador,



llave n° 8

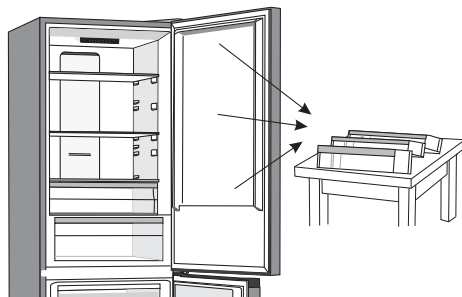
Nota:

- Si el aparato debe inclinarse para permitir el acceso a las partes inferiores, pida ayuda a otra persona o coloque suavemente el aparato sobre una superficie blanda para evitar dañarlo. Para invertir la dirección de apertura de la puerta, proceda de la siguiente manera.

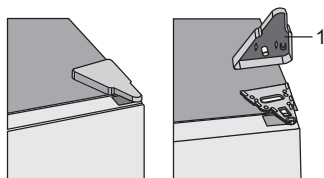


- El procedimiento de inversión de la puerta que se describe a continuación corresponde a los modelos con unidad de control instalada en el interior del aparato o en la puerta del mismo. Por lo tanto, observe la parte relevante para su aparato en los pasos 2, 3, 6 y 15.

1. Coloque el aparato en posición vertical. Abra la puerta superior y retire las rejillas de la puerta (para evitar que se dañen durante el procedimiento). Cierre la puerta.

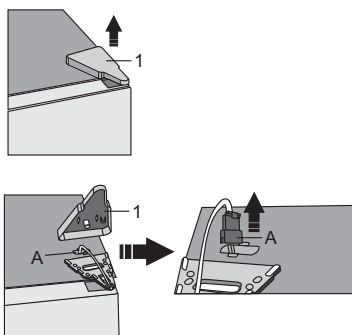


- 2.A. Unidad de control en el interior del aparato
Retirar la tapa de la bisagra superior (1).



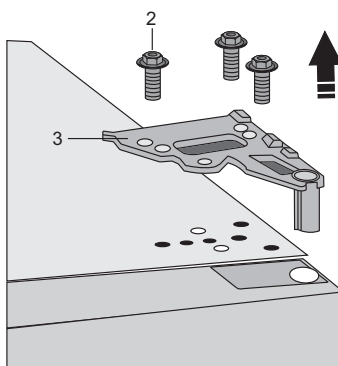
2.B. Unidad de control en la puerta del aparato

Retirar la tapa de la bisagra superior (1). Tenga especial cuidado de no dañar el conector (A). Desconectar el conector (A).



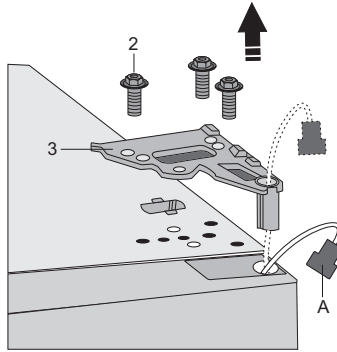
3.A. Unidad de control en el interior del aparato

Desatornillar los tornillos (2) y retirar la bisagra (3). Sujetar la puerta mientras se hace esto para evitar que se caiga.

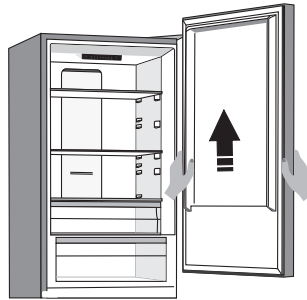


3.B. Unidad de control en la puerta del aparato

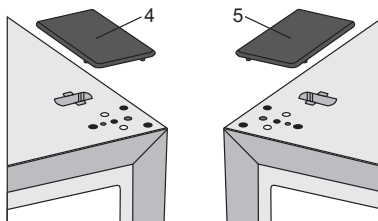
Desatornillar los tornillos (2) y retirar la bisagra (3). Pasar el conector (A) por el orificio de la bisagra. Sujetar la puerta durante el procedimiento para evitar que se caiga.



4. Retirar la puerta superior de la bisagra central levantándola con cuidado en línea recta hacia arriba. Colocar la puerta sobre una superficie lisa.

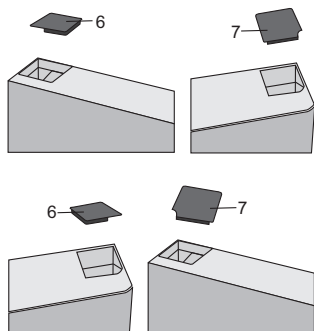


5. Coger la tapa (derecha) de la bolsa (4) y colocarla en el lugar de donde se ha quitado la bisagra superior. Retirar y guardar la tapa del otro lado (5) donde se reubicará la bisagra.



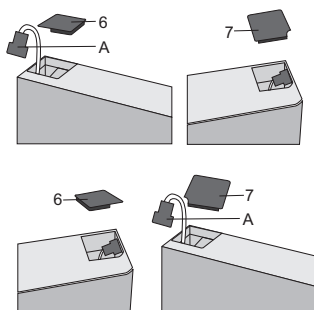
6.A. Unidad de control en el interior del aparato

Quitar la tapa (6) del lado izquierdo de la puerta superior. Luego quitar la tapa (7) del lado derecho de la puerta superior. Colocar la tapa (7) en el lado izquierdo de la puerta superior y colocar la tapa (6) en el lado derecho de la puerta superior.

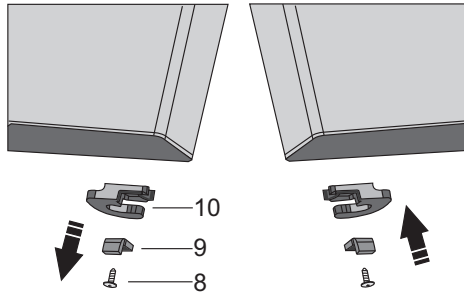


6.B. Unidad de control en la puerta del aparato

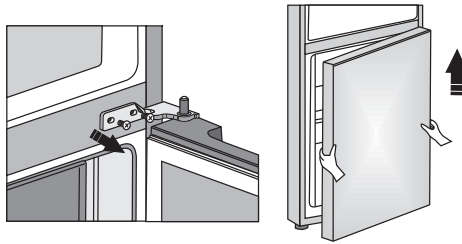
Quitar la tapa (6) del lado izquierdo de la puerta superior y sacar el conector (A) del espacio debajo de la tapa. Luego quitar la tapa (7) del lado derecho de la puerta superior. Colocar la tapa (7) en el lado izquierdo de la puerta superior y colocar la tapa (6) en el lado derecho de la puerta superior.



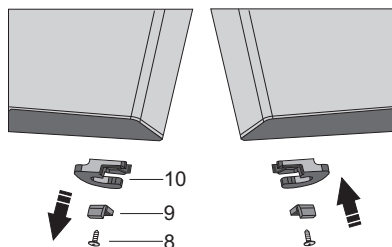
7. Desenroscar el tornillo (8) y retirar el retenedor de la puerta (10) y el tope de la puerta (9). Luego, utilizar el tornillo (8) para instalar el retenedor de la puerta suministrado en la bolsa, y el tope de la puerta (9). Guardar el retenedor de la puerta (10) por si lo necesita más tarde.



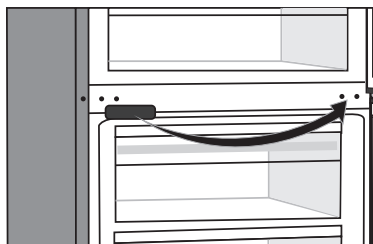
8. Desenroscar los tornillos de la bisagra central y retirarla. Luego, retirar la puerta inferior de la bisagra inferior.



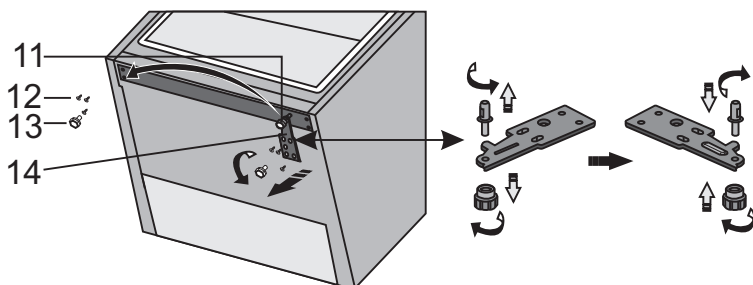
- Colocar la puerta inferior sobre una superficie lisa. Desenroscar el tornillo (8) y retirar el retenedor de la puerta (10) y el tope de la puerta (9). En el lado opuesto utilizar el tornillo (8) para instalar el retenedor de la puerta suministrado en la bolsa, y el tope de la puerta (9). Guardar el retenedor de la puerta (10) por si lo necesita más tarde.



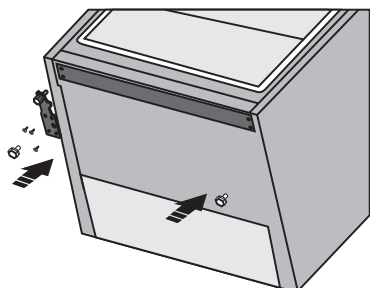
- Retirar la tapa de la bisagra del medio y volver a colocarla en el lado opuesto.



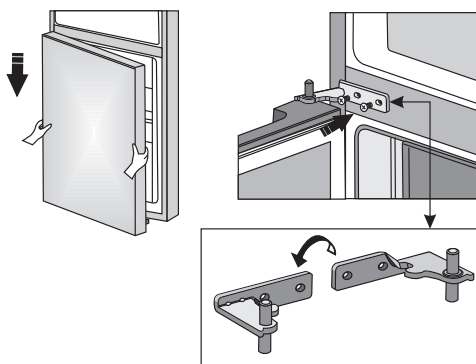
- Inclinar el aparato hacia atrás y retirar el pie ajustable (13).
- Desenroscar la bisagra inferior (14). Retirar el pie ajustable (13) del tapón de la bisagra inferior (11). Desenroscar el tapón (11) de la bisagra inferior y atornillarlo en el lado opuesto de la bisagra.



13. Usar los tornillos para fijar el pie del paso 11 y la bisagra inferior del paso 12 al lado opuesto.

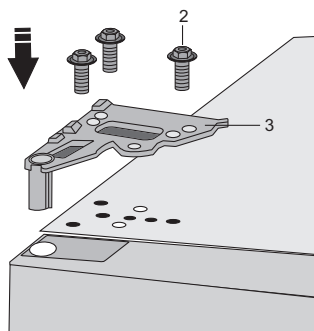


14. Colocar la puerta inferior en la bisagra inferior y mantenerlos en su lugar. Girar la bisagra central 180°. Colocar la arandela en la posición correcta y ajustar la posición de la bisagra central para poder instalar y fijar la puerta inferior.



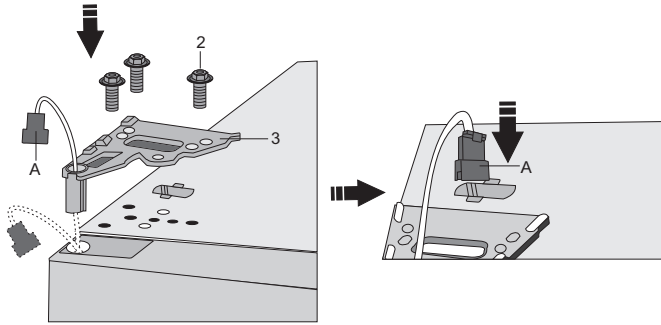
15.A.Unidad de control en el interior del aparato

Colocar la puerta superior en la posición correcta y usar los tornillos (2) para fijar la bisagra superior (3). Mantener la puerta superior en su lugar mientras la coloca.

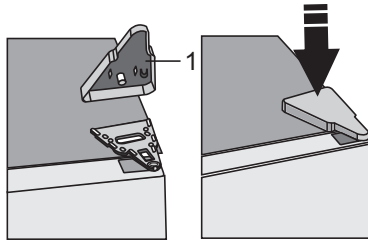


15.B. Unidad de control en la puerta del aparato

Colocar correctamente la puerta superior, pasar el conector (A) por el orificio de la bisagra superior (3) y ajustar con los tornillos (2). Sostenga la puerta superior en su lugar mientras los posiciona. Volver a conectar el conector (A).

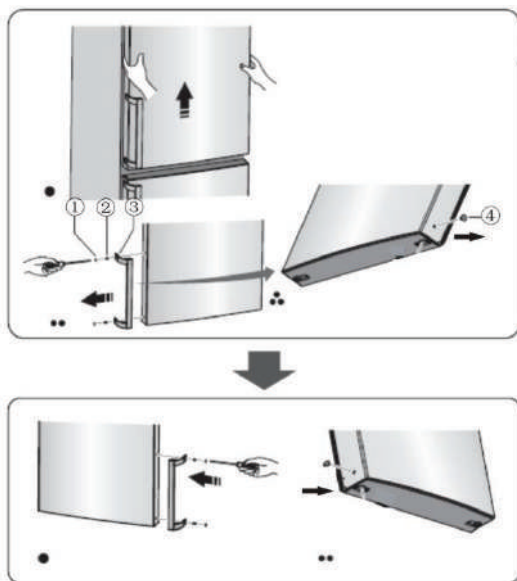


16. Volver a colocar la tapa de la bisagra superior (1).



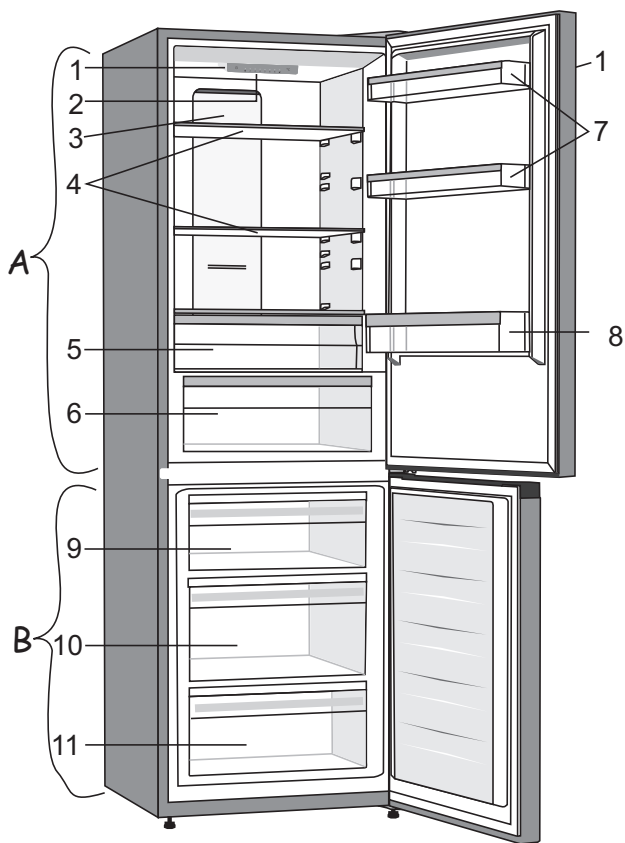
17. Abrir la puerta superior y volver a colocar el los estantes de la puerta; luego, cierre la puerta.

Nota: Si su modelo tiene un asa, entonces muévelo al lado opuesto siguiendo las instrucciones de abajo. Retirar la puerta superior y colocarla sobre una superficie lisa. Retirar los tapones (1) y (4) y soltar los tornillos (2) como se muestra en la figura. Volver a colocar el asa (3) en el lado opuesto, ajustar los tornillos (2) y volver a colocar las tapas (1) y (4).



DESCRIPCIÓN DEL APARATO

El equipamiento interior del aparato puede cambiar según el modelo del mismo.



A Refrigerador

- 1 Unidad de mando
- 2 Iluminación LED del interior del refrigerador
- 3 MultiFlow
- 4 Estante de vidrio extraíble
- 5 Cajón FreshZone
- 6 Cajón de fruta y verdura CrispZone con regulador de humedad*
- 7 Contenedor de la puerta
- 8 Contenedor para botellas

B Congelador

- 9 Cajón superior
- 10 Cajón profundo SpaceBox
- 11 Cajón inferior

• Los cajones están protegidos con un sistema que impide que se saquen sin querer. Para sacar un cajón del aparato, tire de él hasta el tope, luego levántelo por la parte delantera y sáquelo completamente.

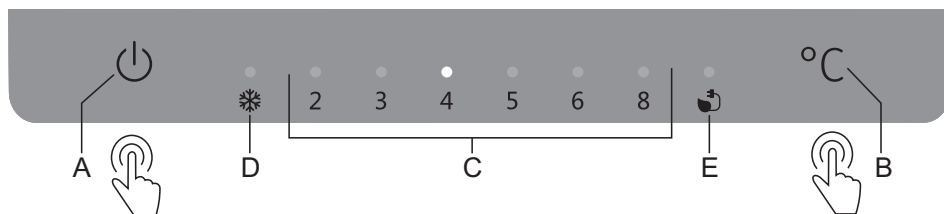
* Sólo en algunos modelos

** Algunos modelos disponen de la unidad de mando en la puerta.

MANEJO DEL APARATO

UNIDAD DE CONTROL 1

(UNIDAD DE CONTROL EN EL INTERIOR DEL APARATO)

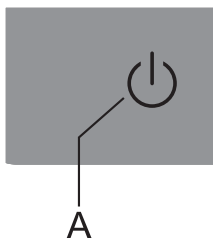


- A Tecla de encendido/apagado del aparato**
- B Tecla de ajuste de la temperatura y funciones adicionales**
- C Visualización de la temperatura ajustada de la parte del refrigerador**
Se enciende la luz de la temperatura ajustada
- D Indicador de la función de congelación intensiva**
Si se activa la congelación intensiva, se enciende la luz sobre el símbolo **D**.
- E Indicador de la función Eco**
Si se activa la función **Eco**, se enciende la luz sobre el símbolo **E**.

Para ajustar la temperatura del aparato o activar la función **Eco**, pulsar sucesivamente la tecla **B**. El indicador recorre los ajustes de forma circular, de derecha a izquierda. Tres segundos después de soltar la tecla, el ajuste se memoriza automáticamente y se enciende el símbolo correspondiente.

Para activar o desactivar la **congelación intensiva** (boost de congelación), pulse la tecla **B** y manténgala pulsada durante unos segundos.

ENCENDIDO/APAGADO DEL APARATO



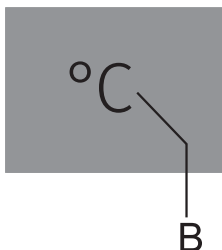
Encendido del aparato: presionar la tecla **A** y manténgala presionada durante 2 segundos.

Apagado del aparato: presionar nuevamente la tecla **A** y manténgala presionada durante 2 segundos (el aparato se apagará, pero permanecerá bajo tensión eléctrica.)

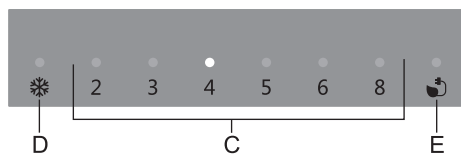
SELECCIONAR LA TEMPERATURA EN EL APARATO



- El aparato está configurado de fábrica a la temperatura recomendada de 4°C; con este ajuste, la temperatura en el compartimento del congelador será de unos -18°C.
- Después de encender el aparato, puede llevar varias horas alcanzar la temperatura configurada, por lo que no debe introducir alimentos en el aparato.



- Ajustar la temperatura deseada con la tecla **B**.
- Ajustar la temperatura deseada pulsando sucesivamente la tecla **B**.
- El indicador recorre los ajustes de forma circular, de derecha a izquierda.

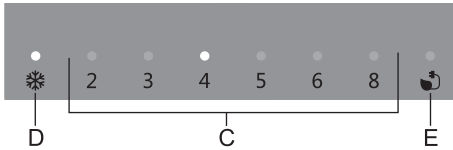


Los números 2, 3, 4, 5, 6 y 8 indican la temperatura en grados centígrados (°C) en el compartimento de la nevera.

- Recomendamos ajustar la temperatura a +4°C, ya que así se conservará la calidad y la frescura de los alimentos durante más tiempo.
- La temperatura en el compartimento del refrigerador también afecta a la temperatura en el compartimento del congelador. Para una temperatura más baja en el congelador, ajuste una temperatura más baja en el compartimento del refrigerador.
- Si la temperatura de la habitación donde está instalado el aparato es inferior a 16°C, recomendamos ajustar la temperatura por debajo de 4 °C.

CONGELACIÓN INTENSIVA

- Utilice este ajuste después de encender el aparato por primera vez, antes de limpiarlo, o 24 horas antes de guardar en el congelador una gran cantidad de comida.



Encendido: Para activar la congelación intensiva, pulse la tecla **B** y manténgala pulsada hasta que se encienda la luz de señalización encima del símbolo **D**.

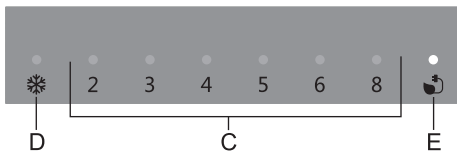


- Cuando se activa la función de congelación intensiva, el aparato funcionará con la máxima potencia. Durante este tiempo, el funcionamiento puede ser temporalmente algo más ruidoso.
- Cuando se activa la congelación intensiva, todavía puede ajustar la temperatura del compartimento de la nevera, pulsando brevemente la tecla **B**.

Apagado: Mantener pulsada la tecla **B** de nuevo, hasta que se apague la luz sobre el símbolo D. Si la función de congelación intensiva no se desactiva manualmente, se apagará automáticamente (después de aproximadamente dos días), y la temperatura volverá al último valor ajustado.

- Si se produce un corte de energía mientras la función de congelación intensiva está activa, la función se reiniciará cuando se reanude el suministro de energía.

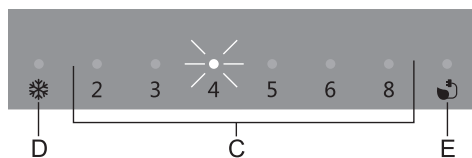
FUNCIÓN ECO



Encendido: Para activar la función **Eco**, pulse la tecla **B** hasta que se encienda la luz situada encima del símbolo **E**. Cuando esta función está activada, el aparato funciona en condiciones óptimas.

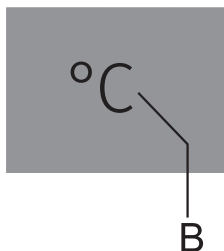
Apagado: Para desactivar la función **Eco**, seleccione la temperatura deseada con la tecla **B**.

ALARMA DE TEMPERATURA ALTA



Si la temperatura en el interior del aparato es demasiado alta, se activará una alarma acústica (**tono intermitente**) y la luz de señal por encima de la temperatura establecida (**C**) comenzará a parpadear.

- Cada vez que se enciende el aparato con la tecla **A**, se activa un retardo de 24 horas en el funcionamiento de la alarma. Si el aparato no alcanza una temperatura suficientemente baja después de este período, se activará la alarma.





Desconexión de la alarma:

- Para desactivar la alarma acústica, pulse la tecla **B**. Si la alarma no se apaga, se activará cada hora durante aproximadamente 15 minutos.
- Cuando pulse por primera vez la tecla **B**, la alarma se apagará. Cuando vuelva a pulsar la tecla **B**, ésta ya funcionará como tecla de ajuste de los parámetros.
- La luz encima de la temperatura ajustada **C** parpadeará hasta que el aparato alcance una temperatura suficientemente baja.

ALARMA DE PUERTA ABIERTA

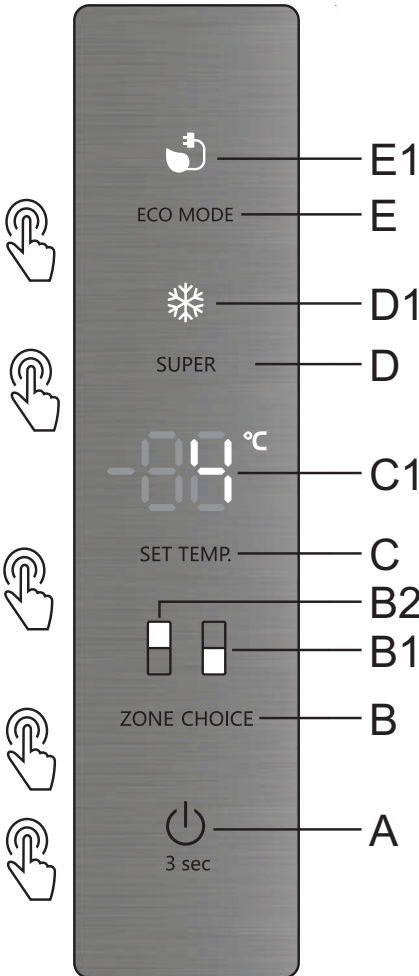
Si la puerta de la parte del refrigerador o del congelador está abierta por más de 2 minutos, sonará una alarma acústica (tono acústico repetitivo). Si la alarma no se desactiva manualmente, sonará durante los 10 minutos.

Desconexión de la alarma: Para apagar la alarma, cierre la puerta.

-  Si apaga la alarma pulsando la tecla **B**, la alarma se reactivará en 4 minutos si la puerta sigue abierta.
-  Si deja la puerta abierta durante más de 10 minutos, la alarma se detendrá y la luz sobre la pantalla 8 comenzará a parpadear. El funcionamiento del aparato pasa al modo seguro para proporcionar suficiente refrigeración y evitar que se estropeen los alimentos a pesar de la puerta abierta.

UNIDAD DE CONTROL 2

(UNIDAD DE CONTROL EN LA PUERTA DEL APARATO)



- A** Tecla de encendido/apagado del aparato
- B** Tecla del interruptor del compartimento del refrigerador/ congelador
- B1** Visualizador del compartimento del congelador
- B2** Visualizador del compartimento del refrigerador
- C** Tecla de ajuste de la temperatura
- C1** Visualizador del ajuste de la temperatura
- D** Tecla de encendido/apagado de congelación intensiva
- D1** Indicador de la función de congelación intensiva
- E** Tecla de encendido/apagado de la función Eco
- E1** Indicador de la función Eco

ENCENDIDO/APAGADO DEL APARATO



Encendido del aparato: presionar la tecla **A** y manténgala presionada durante 3 segundos, después de que suene un zumbido el aparato se encenderá.

Apagado del aparato: presionar nuevamente la tecla **A** y mantenerla presionada durante 3 segundos, después del sonido del timbre, en el visualizador **C1** aparecerá "OF", luego el aparato se apagará.

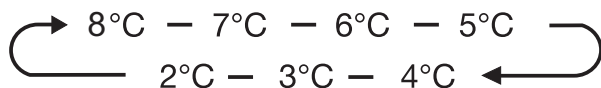
AJUSTE DE LA TEMPERATURA EN EL APARATO

Recomendamos que ajuste la temperatura de enfriamiento del compartimento de la nevera a 4°C cuando el aparato se encienda por primera vez. Para cambiar la temperatura, siga las instrucciones a continuación.

¡Atención! Al ajustar la temperatura, realmente establece la temperatura promedio para toda la parte de enfriamiento. La temperatura en un área particular del aparato puede diferir de la temperatura que se muestra en el panel de control, dependiendo de cuánta comida hay en el refrigerador y dónde se encuentra la comida dentro de cada área. La temperatura ambiente o la de la habitación en la que está instalado el refrigerador también puede afectar a la temperatura real en el interior del aparato.

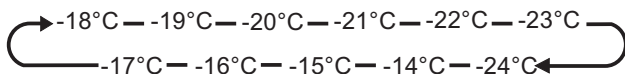
1. Refrigerador

Presionar la tecla **B** (**ELECCIÓN DE ZONA**), el símbolo **B2** se encenderá. A continuación, al pulsar la tecla **C**, puede ajustar la temperatura del refrigerador entre 2°C y 8°C según sea necesario, y el visualizador mostrará los valores correspondientes según la siguiente secuencia:



2. Congelador

Presionar la tecla **B** (**ELECCIÓN DE ZONA**), el símbolo **B1** se encenderá. A continuación, al pulsar la tecla **C**, puede ajustar la temperatura del congelador entre -14°C y -24°C según sea necesario, y el visualizador mostrará los valores correspondientes según la siguiente secuencia:



3. Congelamiento intensivo (Super Freeze)

La función de congelamiento intensivo (Super Freeze) baja rápidamente la temperatura del congelador y congelar los alimentos más rápido. Esto puede conservar las vitaminas y nutrientes de los alimentos frescos y mantenerlos frescos por más tiempo.

- Presionar la tecla **D (SUPER)**, para activar el modo de congelamiento intensivo.
- Cuando se selecciona el modo de congelamiento intensivo, la luz se iluminará y la temperatura del congelador se fijará en -24°C .
- En caso de que la cantidad máxima de alimentos a congelar sea mayor, por favor espere unas 24 h.
- La función de congelamiento intensivo se apaga automáticamente después de 50 horas. Luego de este modo la temperatura del congelador volverá al ajuste anterior.

4. Función ahorro ECO

Esta función hace que el congelador funcione en un modo de ahorro de energía, lo que resulta útil para reducir el consumo de energía cuando no está en casa.

- Es posible pulsar la tecla **E (MODO ECO)**, para activar la función Eco.
- Cuando se activa la función Eco, se ilumina la luz **E1**. La temperatura del congelador se establecerá en -17°C y la del refrigerador en 6°C .

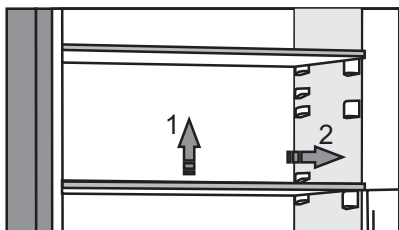
5. Alarma

- Si la puerta de la parte del refrigerador o del congelador está abierta por más de 2 minutos, sonará la alarma de puerta abierta. En caso de que suene la alarma de puerta abierta, la alarma sonará 3 veces cada 1 minuto y dejará de sonar automáticamente después de 8 minutos.
- Para ahorrar energía, por favor, evita mantener la puerta abierta durante mucho tiempo. La alarma de la puerta abierta también puede desactivarse cerrando la puerta.

EQUIPAMIENTO INTERIOR DEL ELECTRODOMÉSTICO

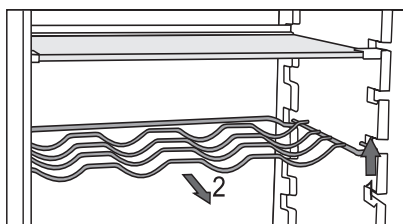
(* EL EQUIPAMIENTO DEPENDE DEL MODELO)

ESTANTE



- Es posible colocar los estantes vacíos a su gusto por las guías en el interior del refrigerador sin tener que sacarlos del refrigerador. Para mover el estante o sacarlo de la nevera, levántelo ligeramente por la parte trasera, tire de él hacia usted, y luego muévelo o sáquelo del aparato. Almacene los alimentos que se echan a perder rápidamente en la parte posterior del estante donde la temperatura es más baja.

REJILLA PARA BOTELLAS*



- Algunos modelos también tienen un portabotellas de alambre. Está protegido para que no sea sacado accidentalmente. Sólo se puede extraer cuando está vacío. Para extraerlo, levántelo ligeramente por delante y tire de él hacia usted. Colocar el portabotellas de manera que la longitud de las botellas no impida el cierre correcto de la puerta.

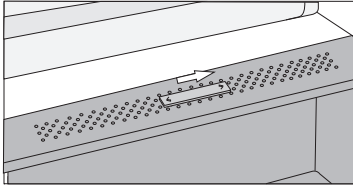
El portabotellas puede contener una carga máxima de 9 botellas de 0,75 litros o 13 kilogramos de peso total - ver la etiqueta en el lado derecho en el interior del aparato.

- Las latas también pueden colocarse en el portabotellas (en sentido longitudinal o transversal).

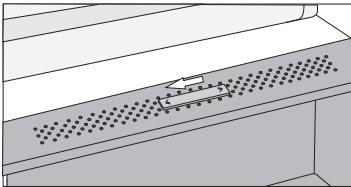
CAJÓN PARA FRUTAS Y VERDURAS CON REGULADOR DE HUMEDAD*



- El cajón en la parte inferior del refrigerador es para el almacenamiento de frutas y verduras. Proporciona humedad y evita que los alimentos se sequen. El cajón tiene integrado un regulador de humedad que permite el ajuste de humedad.

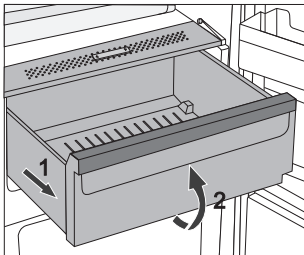


La posición del deslizador a la derecha: orificios cerrados - mayor humedad en el contenedor.



La posición del deslizador a la izquierda: orificios abiertos - menor humedad en el contenedor.

Quando en el interior de los estantes de vidrio se acumulan gotas, abra los orificios y limpie el estante (ver SOLUCIÓN A LOS PROBLEMAS)



- Extracción del contenedor:
 - Tirar del contenedor hasta el bloqueo, después levantar la parte frontal y extraer hacia afuera.



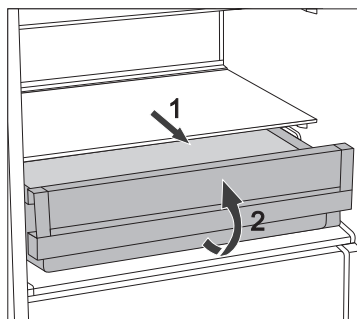
ALMACENAMIENTO DE ALIMENTOS EN EL CAJÓN FRESHZONE*

(Únicamente en algunos modelos)

El cajón **FreshZone** permite almacenar alimentos que se mantienen frescos por más tiempo, conservando el sabor y los nutrientes.

Se reduce la descomposición y la pérdida de masa, por lo que la fruta y la verdura se mantienen frescas y naturales por más tiempo. Para un rendimiento óptimo, el cajón debe estar completamente cerrado.

- En la compra de alimentos asegúrese de que sean frescos, ya que esto determinará la calidad y la durabilidad de los mismos.
- Los alimentos almacenados en el refrigerador deben mantenerse en recipientes cerrados o en el embalaje apropiado para evitar que emitan o reciban olores y humedad.
- Sacar los alimentos del cajón 30-60 minutos antes de su uso para permitir que adquieran su aroma y desarrollen su sabor a temperatura ambiente.
- Los alimentos sensibles a las bajas temperaturas que no son apropiados para almacenar en el cajón **FreshZone** son: piña, aguacate, plátanos, aceitunas, patatas, berenjenas, pepinos, judías, pimientos (capsicum), melones, sandías, zapallos, etc.

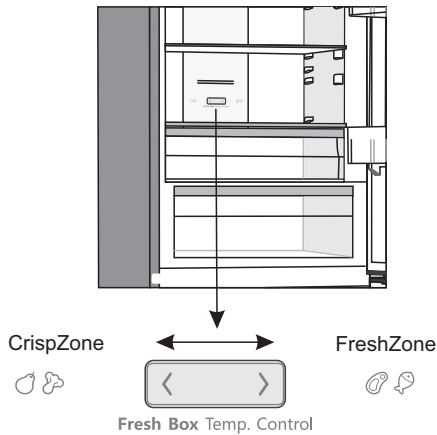


- Extracción del cajón:
 - Sacar el cajón hasta que se bloquea;
 - levántelo de la parte frontal y tire de él hasta sacarlo.

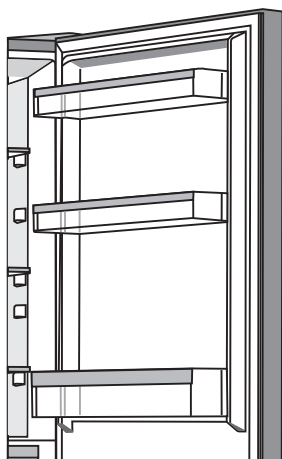
CAMBIO DEL CAJÓN DE FRESHZONE A CAJÓN DE FRUTAS Y VERDURAS*

(solo en algunos modelos NoFrost)

- Si necesita espacio extra para frutas y verduras, es posible convertir el cajón FreshZone en un cajón para frutas y verduras (CrispZone).
- Para hacerlo, usa el deslizador de la siguiente manera:
 - Para usar el cajón como **FreshZone**: empujar el deslizador hacia la derecha.
 - Para usar el cajón como cajón de frutas y verduras (**CrispZone**): mover el deslizador hacia la izquierda.



ESTANTES DE LA PUERTA



El lado interior de la puerta del refrigerador está equipado con estantes destinados a almacenar queso, mantequilla, huevos, yogur, y otros paquetes más pequeños, tubos, latas, etc.

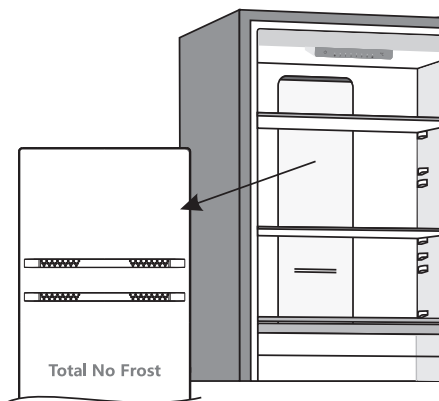
Puede colocarlos como desee, levantándolas ligeramente de las ranuras que las mantienen en su lugar y moviéndolas al lugar deseado.

El estante inferior está destinado a almacenar botellas.

La carga máxima de cada estante es de 5 kg.

MultiFlow con ionizador de aire (aparatos NoFrost)*

- El avanzado sistema de ventilador MultiFlow distribuye uniformemente el aire ionizado e iguala la temperatura en todo el refrigerador. El aire enriquecido con iones negativos adicionales imita el microclima natural que mantiene la comida fresca por más tiempo. Este sistema también permite colocar cualquier tipo de comida en cualquier estante del refrigerador, ya que no hay diferencias de temperatura entre ellos.



AdaptTech

La innovadora tecnología de sensores permite ajustar el funcionamiento del aparato a los hábitos del usuario. Los sistemas inteligentes y adaptables de control analizan y registran sobre una base diaria y semanal el uso del electrodoméstico y adaptan el funcionamiento del aparato a los patrones percibidos. Si el electrodoméstico es capaz de anticipar el aumento de la frecuencia de apertura de la puerta, el mismo electrodoméstico reducirá automáticamente la temperatura antes de este momento para evitar el aumento de la temperatura de los alimentos. El electrodoméstico también anticipa la incorporación de grandes cantidades de alimentos en el refrigerador o en el congelador y se adapta con un enfriamiento o congelación más intenso.

RECOMENDACIONES PARA LA DISTRIBUCIÓN DE LOS ALIMENTOS EN EL ELECTRODOMÉSTICO

Secciones del refrigerador:

- **parte superior:** alimentos enlatados, pan, vino, pastelería,...
- **parte media:** productos lácteos, platos preparados, postres, refrescos, cerveza, alimentos cocinados,...
- **contenedor FreshZone:** carne, productos cárnicos, charcutería;
- **Cajón para frutas y hortalizas:** fruta fresca, verduras, ensaladas, verduras de raíz, patatas, cebollas, ajos, tomates, frutas tropicales, chucrut, nabos, etc.



Secciones en la puerta del refrigerador:

- **parte superior/del medio de la puerta:** huevos, mantequilla, queso,...
- **parte inferior de la puerta:** bebidas, latas, botellas

i En el refrigerador no debe almacenar este tipo de frutas (plátanos, piñas, papaya y cítricos) y verduras (calabacín, berenjenas, pepinos, pimientos, tomates y patatas), que son sensibles a las bajas temperaturas.

Secciones del congelador:

- congelación, conservación de alimentos congelados (ver Congelación y conservación de alimentos congelados).

i En el congelador no almacene lechugas, huevos, manzanas, peras, uvas, melocotones, yogur, leche agria, crema agria y mayonesa.

ALMACENAMIENTO DE ALIMENTOS EN EL REFRIGERADOR

ADVERTENCIAS IMPORTANTES PARA EL ALMACENAMIENTO DE ALIMENTOS



El uso correcto del electrodoméstico, el embalaje apropiado, el mantenimiento de la temperatura adecuada y el cumplimiento de las normas de higiene alimentaria tienen un impacto decisivo en la calidad de la conservación de los alimentos.

Tenga en cuenta las fechas de caducidad de los alimentos que se especifican en el envase.

Los alimentos almacenados en el refrigerador deben mantenerse en recipientes cerrados o en el embalaje apropiado para evitar que emitan o reciban olores y humedad.

No almacene sustancias inflamables, volátiles y explosivos en el refrigerador.

Las botellas con alto contenido de alcohol deben estar perfectamente cerradas y almacenadas en posición vertical.

Algunas soluciones orgánicas, aceites esenciales de las cáscaras del limón y de naranja, ácido de la mantequilla, etc. pueden dañar las superficies de plástico en caso de un contacto prolongado, causando daño y la caducidad prematura de estos materiales.

El olor desagradable advierte sobre la falta de limpieza del electrodoméstico o sobre contenidos vencidos (consulte Limpieza del electrodoméstico).

Si debe ausentarse de su casa por un período más largo de tiempo retire los alimentos perecederos del refrigerador.

PREVENCIÓN DE LA CONTAMINACIÓN DE LOS ALIMENTOS

Para evitar la contaminación de los alimentos, por favor siga las siguientes instrucciones:

- La apertura de la puerta durante largos períodos de tiempo puede provocar un aumento significativo de la temperatura en los compartimentos del aparato.
- Limpiar regularmente las superficies que puedan entrar en contacto con los alimentos y los sistemas de drenaje accesibles.
- Almacenar la carne y el pescado crudos en recipientes adecuados en el refrigerador, de modo que no estén en contacto con otros alimentos.
- Si el aparato se deja vacío durante mucho tiempo debe desconectarse, descongelarse, limpiarse, secarse y dejar la puerta abierta para evitar que aparezca moho dentro del aparato.

ALMACENAMIENTO DE ALIMENTOS

TIPO DE ALIMENTO	Temperatura óptima de almacenamiento (°C)	Humedad del entorno óptima para el almacenamiento de alimentos(%)	Tiempo aproximado de almacenamiento de alimentos
Carne de cerdo	-1 a 4	95	3 días
Carne de res	0 a 4	95	hasta 3 semanas
Carne de cordero	0 a 4	95	14 días
Pollo	0 a 4	95	3 días
Pescados	0 a 4	95	de 3 hasta 10 días
Moluscos	0 a 4	95	2 días
Carne de res madurada al vacío	1,5	95	16 semanas
Productos lácteos (yogur, crema agria, mantequilla, queso fresco, queso para untar,...)	2 a 4	95	de 7 hasta 10 días
Remolacha	0	95	de 3 a 5 meses
Brócoli	0	95-100	de 10 hasta 14 días
Repollo joven	0	98-100	de 3 a 6 semanas
Zanahorias, maduras	0	98-100	de 4 a 5 meses
Lechuga, de invierno	0	95-100	de 2 a 3 semanas
Ajo	0	65-70	de 6 a 7 meses
Colirrábano	0	98-100	de 2 a 3 meses
Coles de Bruselas	0	90-95	de 3 a 5 semanas
Repollo chino	0	95-100	de 2 a 3 meses
Repollo, tardío	0	98-100	de 3 a 4 meses
Zanahorias	0	95-100	2 semanas
Coliflor	0	95-98	de 2 a 4 semanas
Apio	0	98-100	de 2 a 3 meses
Acelga	0	95-100	de 10 hasta 14 días
Achicoria	0	95-100	de 2 a 4 semanas
Maíz dulce	0	95-98	de 5 a 8 días

TIPO DE ALIMENTO	Temperatura óptima de almacenamiento (°C)	Humedad del entorno óptima para el almacenamiento de alimentos(%)	Tiempo aproximado de almacenamiento de alimentos
Puerro	0	95-100	de 2 a 3 meses
Setas	0	95	3 a 4 días
Perejil	0	95-100	de 2 a 3 días
Pastinaca	0	98-100	de 4 a 6 meses
Rábano, de invierno	0	95-100	de 2 a 4 meses
Rábano picante	0	98-100	de 10 hasta 12 meses
Coliflor	0 a 2	90-95	de 2 a 4 semanas
Cebolla	0 a 2	65-70	de 6 a 7 meses
Espárragos	0 a 2	95-100	de 2 a 3 semanas
Guisantes	0 a 2	95-98	de 1 a 2 semanas
Hortalizas cortadas	0 a 2	90-95	hasta 5 días
Coles de Bruselas	0 a 2	90-95	de 1 a 2 semanas
Grosellas espinosas	0 a 2	90-95	de 3 a 4 semanas
Pepinos	4 a 10	95	de 10 hasta 14 días
Patatas	7 a 10	90-95	hasta 9 meses
Aguacate, no maduro	7 a 10	85-95	hasta 6 semanas
Pimientos	7 a 10	90-95	de 2 a 3 semanas
Tomates	10 a 12	85-90	de 4 a 7 días
Judías	< 15	40-50	de 6 a 10 meses
Peras	-3	90-95	de 2 a 7 meses
Albaricoques	-1	90-95	de 1 a 3 semanas
Fresas	0	90-95	de 3 a 7 días
Frambuesas	0 a 2	90-95	de 2 a 3 días
Grosellas	0 a 2	90-95	de 1 a 4 semanas
Arándanos	0 a 2	90-95	14 días
Cerezas	0 a 2	90-95	de 2 a 3 semanas
Uvas	0 a 2	85	de 2 a 8 semanas
Kiwi maduro	0 a 2	90-95	de 1 a 3 meses
Melocotones	0 a 2	90-95	de 2 a 4 semanas

TIPO DE ALIMENTO	Temperatura óptima de almacenamiento (°C)	Humedad del entorno óptima para el almacenamiento de alimentos(%)	Tiempo aproximado de almacenamiento de alimentos
Cerezas	0 a 2	90-95	de 2 a 3 semanas
Kiwi no maduro	0 a 2	90-95	de 2 a 6 meses
Nectarinas	0 a 2	90-95	de 1 a 3 semanas
Naranjas	0 a 2	90-95	de 2 a 4 semanas
Caqui	0 a 2	90-95	de 2 a 3 meses
Ciruelas	0 a 2	90-95	de 2 a 5 semanas
Fruta cortada	0 a 2	90-95	hasta 10 días
Manzanas	0 a 4	90-95	de 1 a 12 meses
Melones	4	90-95	15 días
Naranjas	4 a 7	90-95	de 2 a 4 semanas
Mandarinas	5 a 8	90-95	de 2 a 4 semanas
Mango	10 a 13	85-95	de 2 a 3 semanas
Melones	10 a 13	85-95	de 1 a 2 semanas
Piña	10 a 13	85-95	de 2 a 4 semanas
Limonos	11 a 13	90-95	de 2 a 3 semanas
Sandía	12 a 15	85-95	de 1 a 3 semanas
Plátanos maduros	13 a 16	85-95	3 días
Pomelos	13 a 16	90-95	de 1 a 3 semanas

CONGELACIÓN Y CONSERVACIÓN DE ALIMENTOS CONGELADOS

PROCESO DE CONGELACIÓN



La cantidad máxima de alimentos frescos que se puede insertar al mismo tiempo se especifica en la placa de características del electrodoméstico.

Si la cantidad de alimentos para congelar supera la cantidad indicada, la calidad de la congelación será inferior y además se deteriorará la calidad de los alimentos ya congelados.

- Para hacer uso de todo el volumen del congelador saque todos los cajones. Para congelar los alimentos lo antes posible, colóquelos directamente en la parte inferior del compartimento del congelador.
- Activar la función de congelación intensiva 24 horas antes de congelar alimentos frescos:
 - **Unidad de control 1:** mantener pulsada la tecla **B** hasta que se encienda la luz sobre el símbolo **D**,
 - **Unidad de control 2:** mantener pulsada la tecla **D** hasta que se encienda la luz sobre el símbolo **D1**.

¡Los alimentos frescos no deben estar en contacto con la comida que ya está congelada!

- Al congelar cantidades más pequeñas de alimentos (1-2 kilogramos), no es necesario activar la función de congelación intensiva.

ADVERTENCIAS IMPORTANTES SOBRE LA CONGELACIÓN DE LOS ALIMENTOS



Sólo congele alimentos aptos para la congelación en el congelador.
Asegúrese de que la comida que se congela es de calidad y fresca.

Escoja un embalaje adecuado y utilice el contenedor correctamente.

El contenedor no debe ser permeable a la humedad, debe ser hermético para evitar que los alimentos se sequen y pierdan vitaminas.

Etiquete la comida, indicar el tipo de alimento, la cantidad y la fecha de congelación.

Es importante que los alimentos se congelen lo más rápidamente posible, por eso haga paquetes más pequeños. Enfríe los alimentos antes de congelarlos.

ALMACENAMIENTO DE ALIMENTOS CONGELADOS INDUSTRIALMENTE

- Al almacenar y utilizar alimentos congelados, observar las instrucciones del fabricante. La temperatura y la fecha de caducidad se indican en el envase.
- Sólo escoja alimentos con el embalaje intacto almacenados en congeladores a temperaturas de -18°C o inferiores.
- No compre alimentos cubiertos de escarcha ya que esto indica que han sido parcialmente descongelados varias veces y que son de calidad inferior.
- Proteja los alimentos de la descongelación durante el transporte. En caso de un aumento de la temperatura, el tiempo de almacenamiento será más corto y la calidad se deteriorará.

TIEMPO DE ALMACENAMIENTO DE ALIMENTOS CONGELADOS

TIEMPO DE ALMACENAMIENTO RECOMENDADO EN EL CONGELADOR

Tipo de alimento	Tiempo
fruta, carne de res	de 10 a 12 meses
verduras, carne de ternera, aves de corral	de 8 a 10 meses
carne de caza	de 6 a 8 meses
carne de cerdo	de 4 a 6 meses
carne picada	4 meses
pan, pastelería, comidas listas para comer, pescado magro	3 meses
entrañas	2 meses
salchichas ahumadas, pescado graso	1 mes

DESCONGELAMIENTO DE ALIMENTOS CONGELADOS

- El descongelamiento es un paso importante cuando se almacenan alimentos congelados. La comida debe ser descongelada correctamente.
- Los siguientes son métodos de descongelamiento adecuados:
 - en el refrigerador,
 - en agua fría,
 - en un microondas o un horno de convección con un programa de descongelación adecuado.
- Algunos productos congelados pueden ser cocinados sin necesidad de descongelarlos previamente. Esto está especificado por el fabricante en el envase.
- Empacar la comida en pequeñas cantidades. Esto permitirá que la comida se descongele más rápido.
- Utilice los alimentos parcial o completamente descongelados tan pronto como sea posible. Las bacterias en los alimentos descongelados se reactivan y la comida se estropeará rápidamente. Esto se aplica particularmente a la fruta, las verduras y los alimentos preparados.
- No vuelva a congelar los alimentos que han sido parcial o totalmente

DESCONGELAR EL ELECTRODOMÉSTICO

DESCONGELAR AUTOMÁTICAMENTE EL ELECTRODOMÉSTICO

El refrigerador no necesita ningún procedimiento de descongelación especial, porque el hielo en la pared trasera del interior se descongela automáticamente. El hielo que se forma se derrite automáticamente durante la inactividad del compresor. Las gotas fluyen a través de una abertura en la pared trasera del refrigerador hacia un contenedor por encima del compresor donde se evaporan.

Asegúrese de no obstruir la abertura en la pared trasera del interior del refrigerador con alimentos u otros objetos.

En el caso de que en la pared posterior en el interior del refrigerador haya una capa de hielo (3-5 mm), desconecte el aparato y derrita el hielo manualmente.

DESCONGELAMIENTO DEL CONGELADOR NO FROST

- El congelador NO FROST se descongelará automáticamente. Cualquier capa de escarcha que pueda acumularse ocasionalmente desaparecerá automáticamente.

LIMPIEZA DEL ELECTRODOMÉSTICO



Antes de limpiar el electrodoméstico, desenchúfelo de la red eléctrica

- apagar el electrodoméstico (véase capítulo Apagar/Encender el electrodoméstico) y desconectar el cable de alimentación de la toma de corriente de la pared.

- Utilice un **pañó suave para limpiar todas las superficies**. Los **limpiadores** que contengan sustancias abrasivas, ácidos o disolventes no son adecuados para la limpieza, ya que pueden dañar la superficie.

Limpie el exterior del electrodoméstico con agua o con una solución suave de agua de lavado.

Las superficies revestidas de laca y las superficies de aluminio se pueden limpiar con agua tibia a la que se ha añadido un detergente suave. El uso de limpiadores con bajo contenido de alcohol está permitido (por ejemplo, limpiadores de ventanas).

No utilice limpiadores que contengan alcohol para la limpieza de materiales plásticos.



El interior del electrodoméstico se puede limpiar con agua tibia a la que se puede añadir un poco de **vinagre**.



- No lave el equipamiento interior del electrodoméstico en el lavavajillas, ya que podría dañarlos.

SOLUCIÓN DE PROBLEMAS

Problema:	Causa o solución
El electrodoméstico está conectado a la red eléctrica, pero no funciona:	<ul style="list-style-type: none">• Asegúrese de que haya tensión en la toma de corriente y de que el electrodoméstico esté encendido.
El sistema de refrigeración funciona de forma continua durante un largo periodo de tiempo:	<ul style="list-style-type: none">• La temperatura del medio ambiente es demasiado alta.• La puerta se abre con demasiada frecuencia o durante demasiado tiempo.• La puerta no cierra correctamente (posibles impurezas en el sello, puerta desalineada, verificar si el sello se encuentra dañado, etc.).• Exceso de alimentos frescos que se guardaron.• Refrigeración insuficiente del compresor y del condensador. Asegúrese de que el aire circule detrás del electrodoméstico y limpie el condensador.
Condensación (rocío) en el estante sobre los cajones:	<ul style="list-style-type: none">• Se trata de un fenómeno transitorio que no se puede evitar por completo en los periodos de alta temperatura ambiente y de humedad. Esto desaparece cuando la temperatura y la humedad se normalizan. Recomendamos limpiar los cajones con más frecuencia y secar las gotas de vez en cuando.• Abra el regulador de humedad.• Almacene los alimentos en bolsitas u otros embalajes que se encuentren bien sellados.
Gotas en la pared trasera del compartimento del refrigerador:	<ul style="list-style-type: none">• Esto es normal. El compartimento del refrigerador se descongela automáticamente, lo que resulta en gotas de agua que fluyen a través de una abertura en la pared trasera del compartimento del refrigerador en una bandeja encima del compresor, de la cual se evapora.
Fuga de agua del refrigerador:	<ul style="list-style-type: none">• Apertura de descarga de agua obstruida o agua que gotea a través del conducto de agua.• Limpie la abertura obstruida, por ejemplo utilizando una pajita de plástico.• Si se acumula una gruesa capa de hielo, descongele el electrodoméstico manualmente (ver Descongelar el electrodoméstico).

Problema:	Causa o solución
La luz que se encuentra por encima del visualizador de temperatura ajustada parpadeará (unidad de control 1).	<ul style="list-style-type: none"> • La puerta se abre con demasiada frecuencia o durante demasiado tiempo. • La puerta no cierra correctamente (posibles impurezas en el sello, puerta desalineada, sello dañado,...). • Un corte de corriente de larga duración. • Exceso de alimentos frescos que se guardaron.
La puerta se abre con dificultad:	<ul style="list-style-type: none"> • Si usted está tratando de abrir la puerta del aparato inmediatamente después de haberla cerrado, esto es difícil de hacer. Al abrir la puerta se escapa un poco de aire frío del aparato que es reemplazado por el aire caliente del ambiente. Cuando se enfría este aire, se genera un vacío lo cual es la causa de la dificultad para abrir la puerta. Después de unos minutos la condición se normaliza y la puerta se puede abrir de nuevo con facilidad.
Los lados del aparato están calientes.	<ul style="list-style-type: none"> • Esto es normal. Hay tuberías y tubos instalados en los lados del aparato, que tienden a calentarse durante el funcionamiento del mismo.
La iluminación LED no funciona:	<ul style="list-style-type: none"> • Si la iluminación LED no funciona, llame a un técnico de servicio. • ¡No intente realizar la reparación de la iluminación LED usted mismo, ya que existe peligro de contacto con alta tensión!

Si ninguna de las instrucciones anteriores soluciona el problema, llame al centro de servicio autorizado más cercano e indique el tipo, el modelo y el número de serie que se encuentran en la placa/etiqueta de características que está en el interior del electrodoméstico.

INFORMACIÓN SOBRE EL RUIDO DEL ELECTRODOMÉSTICO

La refrigeración en los refrigeradores y congeladores es posible gracias a un sistema de enfriamiento que incluye también un compresor (y un ventilador en algunos electrodomésticos) que generan algo de ruido. El nivel de ruido depende de la instalación, el uso adecuado y la edad del aparato.

- Después de conectar el aparato a la red eléctrica, el funcionamiento del compresor o el sonido del flujo de líquido puede ser un poco más fuerte. Esto no es un signo de mal funcionamiento y no afectará la vida útil del aparato. Con el tiempo y con el funcionamiento del aparato este ruido se reducirá.
- A veces puede haber ruidos inusuales o fuertes durante el funcionamiento del electrodoméstico; estos se deben principalmente a una instalación incorrecta:
 - El electrodoméstico debe estar nivelado y estable sobre una base sólida.
 - El aparato no puede estar en contacto con una pared o un mueble adyacente.
 - Verificar que el equipamiento interior se asiente firmemente en su lugar y que el ruido no es causado por latas, botellas u otros recipientes colocados uno junto a otros.
- El electrodoméstico puede generar temporalmente más ruido por una mayor carga de trabajo en el sistema de refrigeración cuando la puerta se abre con más frecuencia o durante más tiempo, cuando se introduce una gran cantidad de alimentos frescos o cuando se activan las funciones intensivas de congelación o enfriamiento.

NOS RESERVAMOS EL DERECHO DE HACER CAMBIOS QUE NO AFECTAN LA FUNCIONALIDAD DEL ELECTRODOMÉSTICO.

Hisense UK Ltd

Unit 2 Meadow Court Millshaw Lane Leeds, West Yorkshire, LS11 8LZ,
United Kingdom

Hisense France SAS

161 rue de la belle étoile, 95700 Roissy en France, France

Hisense Germany GmbH

Prinzenallee 11-13, 40549, Düsseldorf, Germany

Hisense Italia SRL

Via Montefeltro, 6/A 20156 Milano, Italia

Hisense Iberia S.L

Ronda Auguste y Louis Lumiere, 23 Nave 12
Edificio Lumiere - Parque Tecnológico 46980 Paterna (Valencia), España

Hisense Czech s.r.o.

U Nové Hospody 1164/4, 301 00 Plzeň , Czech Republic

COMBI FS600-20 ADV



818964

es (02-20)