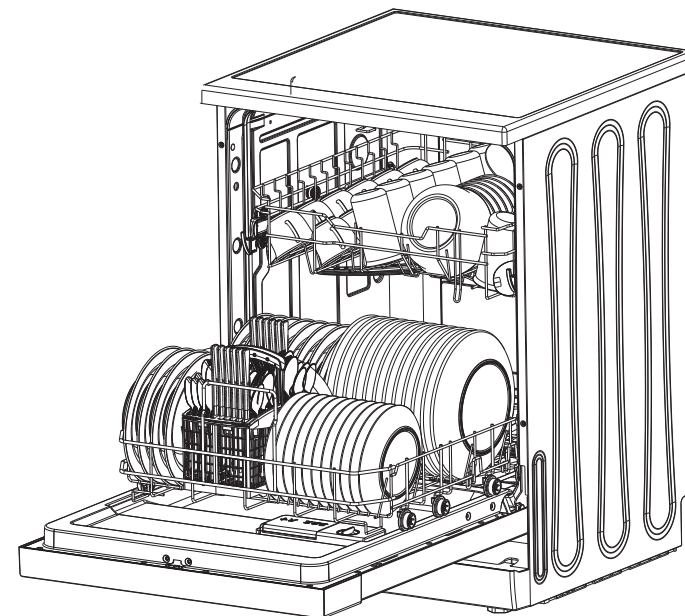


Hisense

Hisense

Manual de operación del usuario

MODEL NO.: HS60240W
HS60240S
HS60240X
HS60240B



ANTES DE UTILIZAR LA UNIDAD, LEER ATENTAMENTE ESTE MANUAL Y
CONSERVAR PARA REFERENCIAS FUTURAS.



Leer este manual

¡Estimado cliente!
Por favor, lea atentamente esta información de usuario y guárdelo para una posible referencia. Páselo a cualquier propietario posterior del aparato.

Este manual contiene secciones de Instrucciones de seguridad, Instrucciones de funcionamiento, Instrucciones de instalación y Consejos para la resolución de problemas, etc.

Léalo atentamente antes de usar el lavavajillas le ayudará a usar y mantener el lavavajillas correctamente.



Antes de llamar al servicio técnico

Revisar la sección de Consejos para la resolución de problemas le ayudará a resolver algunos problemas comunes por sí mismo y no necesita pedir ayuda a técnicos profesionales.



NOTA:

El fabricante, siguiendo una política de constante desarrollo y actualización del producto, podrá realizar modificaciones sin previo aviso.

1) Información de seguridad	1-2
2) Eliminación	2
3) Instrucciones de funcionamiento.....	3-4
Panel de control.....	3
Funciones del lavavajillas	4
4) Antes de utilizarlo por primera vez.....	4-9
Descalcificador.....	4-5
Cargando la sal en el descalcificador.....	5-6
Llenado del dispensador de abrillantador.....	6-7
Función del detergente.....	7-9
5) Carga de las cestas del lavavajillas	10-13
6) Inicio del programa de lavado....	14-15
Tabla del ciclo de lavado	14
Encendido del aparato.....	14
Cambio de programas.....	15
Se ha olvidado de agregar un plato.....	15
<hr/>	
7) Mantenimiento y limpieza.....	16-18
8) Instalación	18-21
Posicionamiento y nivelación	18-19
Conexión de agua y electricidad proveedores	19-21
9) Solución de problemas.....	21-25
Código de error	21
Antes de llamar al servicio técnico	22-23
Informaciones técnicas	24-25

1. Información de seguridad

⚠ ¡ADVERTENCIA!

Cuando use su lavavajillas, por favor siga las siguientes precauciones básicas:

⚠ ¡ADVERTENCIA! EL GAS HIDRÓGENO ES EXPLOSIVO

Bajo ciertas condiciones, el gas hidrógeno puede ser producido en un sistema de agua caliente que no ha sido usado por dos semanas o más. EL GAS HIDRÓGENO ES EXPLOSIVO Si el sistema de agua caliente no se ha utilizado durante ese período, antes de usar el lavavajillas, abra todos los grifos de agua caliente y deje que el agua fluya de cada uno de ellos durante varios minutos.

Esto liberará algo de gas hidrógeno acumulado. Como el gas es inflamable, no fume ni utilice una llama abierta durante este período.

⚠ ¡ADVERTENCIA! USO APROPIADO

- No abuse, no se siente ni se pare en la puerta o en el cesto de la vajilla del lavavajillas.
- No toque el elemento calefactor durante el programa de lavado o inmediatamente cuando haya terminado.
- No haga funcionar el lavavajillas a menos que todos los paneles del gabinete estén en su lugar. Abra la puerta con mucho cuidado si el lavavajillas está funcionando. Existe el riesgo de que el agua salga a chorros.
- No coloque objetos pesados ni se pare sobre la puerta cuando esté abierta. El aparato podría
 - inclinarse hacia adelante.
 - Al cargar los artículos a lavar:
 - Coloque los artículos afilados de manera que no puedan dañar el sello de la puerta;
- cargue las cuchillas afiladas con las manijas hacia arriba para reducir el riesgo de lesiones de corte;
- Advertencia: Los cuchillos y otros utensilios con puntas afiladas deben cargarse en la cesta con sus puntas hacia abajo o colocarse en posición horizontal.
- Al utilizar el lavavajillas, debe evitar que los objetos de plástico entren en contacto directamente con el elemento calefactor.
- Compruebe que el recipiente del detergente esté vacío después de finalizar el ciclo de lavado.
- No lave los objetos de plástico a menos que estén marcados como aptos para el lavavajillas o su equivalente. Para objetos de plástico que no estén marcados, consulte las recomendaciones del fabricante.
- Utilizar sólo detergentes y aditivos de enjuague diseñados para el lavavajillas automático. Nunca use jabón, detergente para ropa o detergente para lavar a mano en el lavaplatos. En el cableado fijo se deben incorporar otros medios para la desconexión del suministro eléctrico con una separación de contactos de al menos 3 mm en todos los polos.
- Mantenga a los niños alejados del detergente y del abrillantador, mantenga a los niños alejados de la puerta abierta del lavavajillas, ya que quedará algo de detergente en el interior.
- Estas instrucciones también deben ser obtenidas del fabricante o del vendedor responsable. Para protegerse contra el riesgo de descargas eléctricas, no sumerja la unidad, el cable ni el enchufe en agua u otro líquido. Este aparato puede ser utilizado por niños a partir de los 8 años y por personas con capacidades físicas, sensoriales o mentales reducidas o con falta de experiencia y conocimientos, siempre y cuando hayan sido supervisadas o instruidas sobre el uso del aparato de forma segura y comprendan los peligros existentes. Los niños no deben jugar con el aparato. Los niños no deben realizar la limpieza y el mantenimiento sin supervisión.

- Los detergentes para lavavajillas son muy alcalinos. Pueden ser extremadamente peligrosos si se ingieren. Evite el contacto con la piel y los ojos, y mantenga a los niños alejados del lavavajillas cuando la puerta se abra.
- La puerta no debe dejarse en posición abierta, ya que esto podría presentar un riesgo de tropiezo.
- Si el cable de alimentación está dañado, debe ser reemplazado por el fabricante o su agente de servicio o por una persona calificada similar para evitar un peligro.
- Por favor, deshágase de los materiales de embalaje de forma adecuada.
- Durante la instalación, la fuente de alimentación no debe estar excesivamente o peligrosamente doblada o aplastada. No altere los controles.
- El aparato debe conectarse a la red de suministro de agua con juegos de mangueras nuevos, y los juegos de mangueras viejos no deben reutilizarse.
- Asegúrese de que la alfombra no obstruya las aberturas en la base inferior.
- Utilice el lavavajillas sólo para el uso previsto. El
- lavavajillas está diseñado para su uso en interiores.
- El lavavajillas no está diseñado para uso comercial. Está diseñado para su uso en hogares y en entornos de trabajo y residenciales similares.

LEER Y SEGUIR ESTA INFORMACIÓN DE SEGURIDAD CUIDADOSAMENTE

2. Eliminación



Deseche el material de embalaje del lavavajillas correctamente. Todos los materiales de embalaje son reciclables. Las piezas de plástico están marcadas con las abreviaturas internacionales estándar: (por ejemplo, PS para poliestireno, material de relleno).

Este aparato está identificado según la Directiva Europea de Residuos de Aparatos Eléctricos y Electrónicos 2012/19/CE - WEEE. La directiva especifica el marco para una devolución y reutilización válidas en toda la UE de los aparatos deshechados.

WARNING!

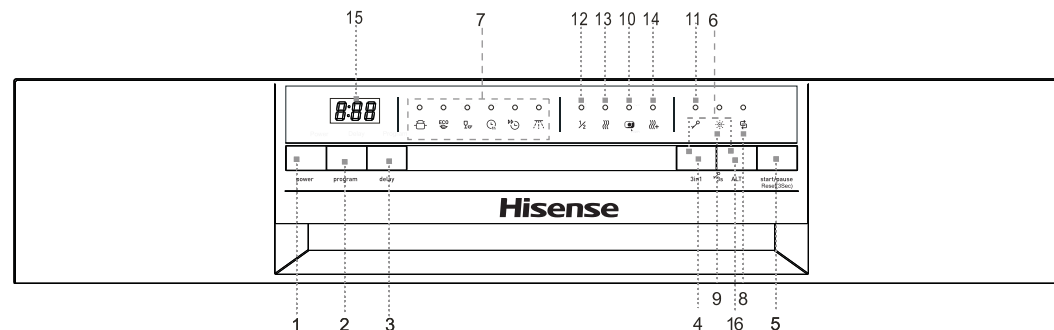
¡ El material de embalaje puede ser peligroso para los niños!
 Para deshacerse del embalaje y del aparato, diríjase a un centro de reciclaje. Desconecte el cable de alimentación y deje inutilizable el dispositivo de cierre de la puerta.
 Los envases de cartón se fabrican con papel reciclado y deben desecharse en la recogida de papel usado para su reciclaje.
 Al asegurarse de que este producto se elimina correctamente, usted ayudará a prevenir las posibles consecuencias negativas para el medio ambiente y la salud humana, ya que de lo contrario se producirá una manipulación inadecuada de los residuos.
 Para obtener información más detallada sobre el reciclaje de este producto, póngase en contacto con la oficina local de su ciudad, con el servicio de recogida de residuos domésticos

¡IMPORTANTE!

Para obtener el mejor rendimiento de su lavavajillas, lea todas las instrucciones de funcionamiento antes de

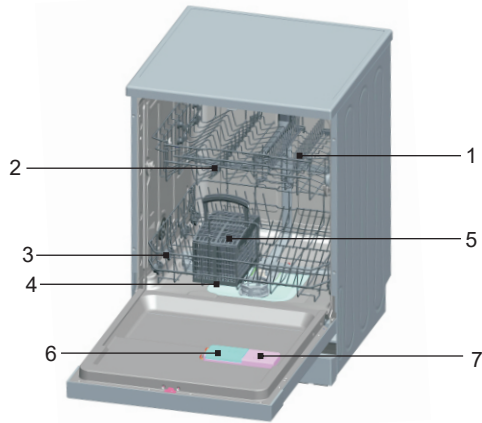
3. Instrucción de funcionamiento

Panel de control



1. Interruptor de encendido: para encender/apagar el suministro eléctrico.
2. Tecla de presión para los programas: pulsar la tecla para desplazarse por los ciclos de lavado. La luz de programa correspondiente estará ENCENDIDA para indicar qué CICLO DE LAVADO ha sido seleccionado.
3. Botón de retraso: El RETRASO DE INICIO le permitirá retrasar automáticamente la hora de inicio de cualquier ciclo hasta 24 horas.
4. Botón "3 en 1": pulsar este botón para elegir o cancelar la función 3 en 1.
5. Botón inicio/pausa: pulsar este botón para iniciar o hacer una pausa del lavavajillas.
6. Botón de bloqueo infantil: pulsar los dos botones durante 3 segundos, el aparato podrá bloquearse y ningún botón podrá usarse.
7. Luz indicadora de programa: cuando selecciona el programa de lavadola se encenderá la luz correspondiente.
8. Indicador de relleno de sal: el indicador se ilumina cuando es necesario rellenar descalcificador.
9. Indicador de relleno de abrillantador y de sal: el indicador se ilumina cuando es necesario rellenar el recipiente.
10. Indicador 3 en 1: el indicador se ilumina cuando se selecciona una función adicional.
11. Indicador de bloqueo infantil: El »bloqueo infantil« estará disponible cuando pulsa el botón de bloqueo infantil durante 3 segundos y el indicador de bloqueo infantil se ilumina luego de parpadear 6 veces.
12. Indicador de media carga: el indicador de media carga se ilumina cuando se selecciona la función de media carga.
13. Luz de secado: aparece cuando el lavavajillas está secando.
14. Indicador Dry+: una temperatura más alta mejorará el proceso de secado durante la etapa de enjuague final. El indicador estará disponible cuando pulsa el botón de Dry+.
15. Visualización digital: para visualizar el tiempo de funcionamiento restante, los códigos de fallo y el tiempo de retraso.
16. Botón ALT: pulsar este botón para seleccionar la opción adicional de las funciones de Dry+, media carga, o puede tener las funciones de Dry+, media carga funcionando al mismo tiempo, y la luz correspondiente parpadeará.

Funciones del lavavajillas



Vista delantera

- 1 Cesta superior
- 2 Brazos rociadores
- 3 Cesta inferior
- 4 Descalcificador
- 5 Cesta para cubiertos
- 6 Detergent Dispenser
- 7 Dispensador de abrillantador

4. Antes de utilizarlo por primera vez

Antes de utilizar su lavavajillas:

- A.descalcificador
- B.Vierta 500 ml de agua dentro del recipiente de sal y luego llénelo con sal del lavaplatos
- C.Llenar el dispensador de abrillantador
- D.Función del detergente

A. Descalcificador

El descalcificador de agua está diseñado para eliminar minerales y sales del agua, que podrían tener un efecto perjudicial o adverso durante el funcionamiento. Cuanto mayor es el contenido de minerales y sales, más dura es el agua. El descalcificador debe ajustarse de acuerdo a la dureza del agua en su área.

Su autoridad para el agua local puede aconsejarle sobre la dureza del agua en su área.

Configuraciones

La cantidad de sal dispensada puede ajustarse de H0 a H7. No se requiere sal en el valor H0.

- 1.Averigüe el valor de dureza de su agua del grifo. Su compañía de servicios de agua puede ayudarle con esto.
- 2.El valor configurado se encuentra en la tabla de dureza del agua.
- 3.Cerrar la puerta.
- 4.Encender "Accionar".
- 5.Mantener pulsado el botón "Retraso" y pulsar el botón "Programa" durante 5 segundos. El indicador digital de tubo H... parpadea en el indicador digital. (El ajuste de fábrica es H4)

Cuadro de la dureza del agua

Dureza del agua		Mmol/l	Ajustar el valor en la máquina
°Clark	Rango		
0-8	blanda	0-1.1	H0
9-10	blanda	1.2-1.4	H1
11-12	mediana	1.5-1.8	H2
13-15	mediana	1.9-2.1	H3
16-20	mediana	2.2-2.9	H4
21-26	dura	3.0-3.7	H5
27-38	dura	3.8-5.4	H6
39-62	dura	5.5-8.9	H7

para cambiar la configuración:

- 1.Pulsar el botón "Retraso"
Cada vez que se pulsa el botón, el valor ajustado aumenta un nivel; cuando se alcanza el valor H7, la pantalla salta de nuevo a H0 (off).
- 2.Pulsar el botón "Programa".
El ajuste elegido se almacenará.

Póngase en contacto con el consejo local de agua para conocer los detalles de la dureza de su suministro de agua.

B. Carga de sal en el descalcificador de agua

Utilice siempre sal para el lavavajillas.

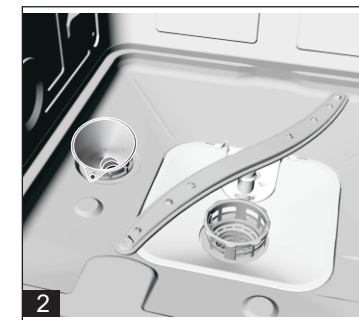
NOTA: Si su modelo no tiene descalcificador de agua, puede saltarse esta sección

AGUA DESCALCIFICADOR

La dureza del agua varía de un lugar a otro. Si se utiliza agua dura en el lavavajillas, se formarán depósitos en los platos y utensilios. El aparato está equipado con un descalcificador especial que utiliza sales específicamente diseñadas para eliminar la cal y los minerales.

El recipiente para sal se encuentra debajo de la cesta inferior y debe llenarse como se indica a continuación: ¡Atención!
¡Utilice únicamente lavavajillas diseñados para usar con sal! Todos los demás dañarán el descalcificador de agua, especialmente si es sal de mesa. En caso de daños causados por el uso de sal inadecuada, el fabricante no otorga ninguna garantía ni se hace responsable de los daños causados.

Llenar sólo con sal antes de iniciar uno de los programas de lavado completos. Esto evitará que los granos de sal o agua salada, que pueden estar partidos, permanezcan en el fondo de la máquina durante un período de tiempo, lo que podría causar corrosión. Después del primer ciclo de lavado, la luz del panel de control se apaga.



- A. Retirar la cesta inferior, luego desenroscar y retirar la tapa del recipiente para sal. **1**
- B.La primera vez que llene el recipiente, por favor llene 2/3 de su volumen con agua (unos 500 ml). **2**

- C. Coloque el extremo del embudo (suministrado) en el agujero e introduzca unos 2 kg de sal. Es normal que salga agua del contenedor de sal.
- D. Vuelva a enroscar con cuidado la tapa.
- E. A.Por lo general, la luz de advertencia de sal se apagará en 2-6 días después de que el contenedor de sal se llena.

NOTA: 1. El depósito de sal debe rellenarse cuando se enciende la luz de advertencia de sal en el panel de control. Aunque el recipiente de sal esté lo suficientemente lleno, es posible que la luz indicadora no se apague antes de que la sal se disuelva por completo. Si no hay una luz de advertencia de sal en el panel de control (para algunos modelos), puede juzgar por los tiempos de los ciclos de funcionamiento del lavavajillas (ver el siguiente esquema).

C. Llenar el dispensador de abrillantador

Función del abrillantador

El abrillantador se añade automáticamente en el último enjuague, asegurando un enjuague completo, un secado sin manchas ni rayas.

¡Atención!

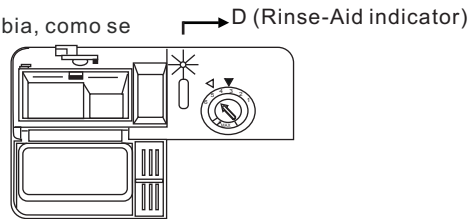
Utilice únicamente abrillantadores de marca para el lavavajillas. No llene nunca el dosificador de abrillantador con ningún otro producto de limpieza.sustancias (por ejemplo, detergente para lavavajillas, detergente líquido). Esto dañará el aparato.

Cuándo rellenar el dosificador de abrillantador

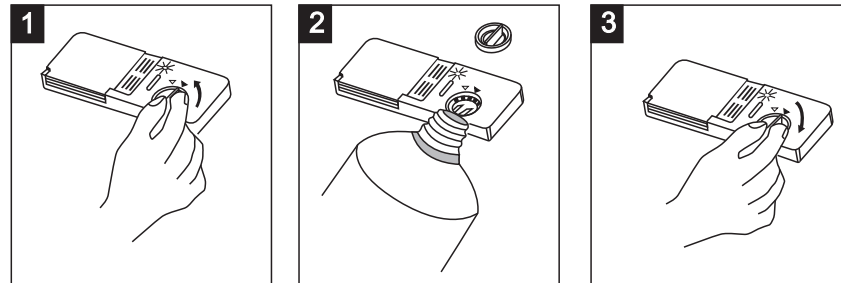
Si no hay una luz de advertencia de enjuague en el panel de control, puede juzgar la cantidad de enjuague por el color del indicador óptico de nivel "D" situado junto a la tapa. Cuando el recipiente del abrillantador está lleno, todo el indicador estará oscuro. A medida que el abrillantador disminuye, el tamaño del punto oscuro disminuye. No deje nunca que el abrillantador se llene por debajo de 1/4.

A medida que el abrillantador disminuye, el tamaño del punto negro en el indicador del nivel del abrillantador cambia, como se ilustra a continuación.

- Lleno
- 3/4 lleno
- 1/2 lleno
- 1/4 lleno - Debe rellenarse para eliminar el manchado Vacío



DISPENSADOR DE ABRILLANTADOR



- 1 Para abrir el dispensador, gire la tapa a la flecha "open" /abierta/ (hacia la izquierda) y sáquela.
- 2 Vierta el abrillantador en el dosificador, tenga cuidado de no llenarlo demasiado.
- 3 Vuelva a colocar la tapa colocándola alineada con la flecha "open" /abierta/ y girándola hacia la posición "closed" /cerrada/ (derecha).

El abrillantador se libera durante el enjuague final para evitar que se formen gotas de agua en los platos que pueden dejar manchas y vetas. También mejora el secado.

Su lavavajillas está diseñado para usar abrillantadores líquidos. El dispensador del abrillantador está situado en el interior de la puerta junto al dispensador de detergente.

Para llenar el dispensador, abra el tapón y vierta el abrillantador en el dispensador hasta que el indicador de nivel se ponga completamente negro. El volumen del envase del abrillantador es de unos 140 ml.

Tenga cuidado de no sobrellenar el dispensador, ya que esto podría causar un exceso de espuma. Limpiar cualquier derrame con un paño húmedo. No olvide cambiar la tapa antes de cerrar la puerta del lavavajillas.

¡Atención!

Limpie con un paño absorbente cualquier derrame del abrillantador durante el llenado para evitar el exceso de espuma en el siguiente lavado.

Ajuste del dispensador de abrillantador

El dosificador de abrillantador tiene cuatro o seis ajustes.

Empiece siempre con el dispensador ajustado en "4".

Si las manchas y el mal secado son un problema, aumente la cantidad de abrillantador dispensado retirando la tapa del dispensador y girando el botón giratorio a "5".

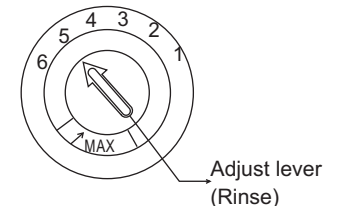
Si los platos aún no están

secados correctamente o están manchados, ajuste el botón giratorio al siguiente nivel más alto

hasta que sus platos estén libres de manchas. La dosis viene ajustada de fábrica en la posición 5.

NOTA: Aumente la dosis si hay gotas de agua o manchas de cal en los platos después de lavarlos.

Reduzca el nivel si hay vetas blanquecinas pegajosas en los platos o una película azulada en las hojas de los cuchillos o en la cristalería.



D. Function of Detergent

Los detergentes con sus ingredientes químicos son necesarios para eliminar la suciedad, etc. La mayoría de los detergentes de calidad comercial son adecuados para este fin.

Detergente concentrado

Según su composición química, los detergentes se pueden dividir en dos tipos básicos:

■ convencional, detergentes alcalinos con componentes cáusticos

■ detergentes con baja alcalinidad concentrados con enzimas naturales

El programa "Eco" en combinación con detergentes concentrados es bueno para sus platos. Estos programas de lavado están especialmente adaptados a las propiedades disolventes de la suciedad del detergente concentrado. El programa "Eco", que concentra los detergentes, puede conseguir el mismo resultado que utilizando el programa "intensivo".

Pastillas de detergente

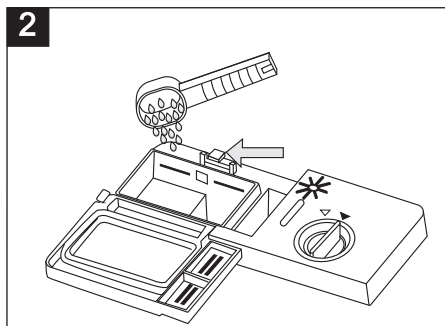
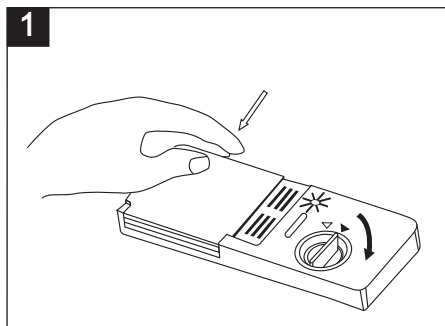
Las pastillas de detergente de diferentes marcas se disuelven a diferentes velocidades. Algunos detergentes

no pueden disolverse y desarrollar todo su poder de limpieza durante los programas cortos. Por lo tanto, utilice programas largos cuando utilice pastillas de detergente para garantizar la eliminación completa de los residuos de detergente.

Dispensador de detergente

El dispensador debe rellenarse antes de iniciar el ciclo de lavado, por favor siga las instrucciones proporcionadas en la Tabla del ciclo de lavado. Sus lavavajillas utilizan menos detergente y abrillantador que los lavavajillas convencionales. Generalmente, sólo se necesita una cucharada de detergente para una carga de lavado normal. Además, los utensilios más sucios necesitan más detergente. Agregue siempre el detergente antes de encender el lavavajillas, de lo contrario podría humedecerse y no se disolverá correctamente.

Que cantidad de detergente usar



NOTA:

- 1 Si la tapa está cerrada: pulse el botón de desbloqueo.
- 2 Añadir siempre el detergente antes de iniciar cada ciclo de lavado. Utilizar únicamente detergentes de marca para el lavavajillas.

⚠ ¡ADVERTENCIA!

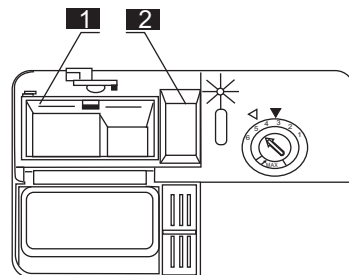
¡El detergente del lavavajillas es corrosivo! Tenga cuidado de mantenerlo fuera del alcance de sus hijos.

Use sólo detergente específico para lavavajillas. Mantenga su detergente fresco y seco. No ponga detergente en polvo en el dispensador hasta que esté listo.

Rellenar el detergente

Rellenar el dispensador de detergente. Se indicarán los niveles de dosificación, tal y como se ilustra a la derecha:

- 1 El lugar del detergente principal del ciclo de lavado colocado, "MIN" significa aproximadamente 20g.
- 2 El lugar del detergente del ciclo de prelavado colocado, es de aproximadamente 5g.



Tenga en cuenta las recomendaciones de dosificación y almacenamiento del fabricante que figuran en el envase del detergente.

Cierre la tapa y presione hasta que se bloquee en su lugar.

Si los platos están muy sucios, coloque una dosis adicional de detergente en la cámara de detergente para prelavado. Este detergente tendrá efecto durante el prelavado.

NOTA:

La información sobre la cantidad de detergente para cada programa se encuentra en la última página.

Tenga en cuenta que es de acuerdo con el nivel de suciedad y la dureza específica del agua existen posibles diferencias.

Tenga en cuenta las recomendaciones del fabricante en el embalaje del detergente.

Detergentes

Existen 3 tipos de detergentes 1.

1. Con fosfato y con cloro
2. Con fosfato y sin cloro
3. Sin fosfato y sin cloro

Normalmente el nuevo detergente pulverizado no contiene fosfato. La función de ablandador de agua del fosfato no está dada. En este caso, se recomienda el uso de un contenedor de sal, incluso cuando la dureza del agua es de 6 dH. Si se ha utilizado detergentes sin fosfato, y en caso de que aparezcan manchas de agua dura en platos y en los vasos, añada más detergente para obtener mejores resultados. Los detergentes sin cloro sólo blanquean un poco. Las manchas fuertes y coloreadas no se eliminan completamente. Por favor, elija un programa con temperaturas más altas.

Función de media carga

1.1 La media carga es una función adicional, en una lavadora ordinaria "la media carga es un lavado ordinario", y en la lavadora alternativa "la media carga es un lavado alternativo".

1.2 Pesado, Intensivo, Eco, Normal, Ligero, Cristal, 90min, 30min se pueden añadir la función de media carga, Pre_Enjuague no se puede agregar a la función de media carga.

1.3 Cuando Pesado, Intensivo, Eco, Normal, Ligero, Cristal, 90min, 30min se añaden la función de media carga, el procedimiento cambia de la siguiente manera:

1.3.1 Cada vez que la entrada de agua se reduzca en 100 n, si la entrada de agua original es superior a 650n y el flujo de agua original se cambiará a más de 650 n y menos de 750 n, si el flujo de agua original es menor de 650 n, no cambiará.

1.3.2 El tiempo de lavado original del paso de lavado es de más de 3 minutos, y el tiempo de lavado se reducirá en un 30%. El tiempo de lavado reducido es en minutos, y se anota en números enteros.

1.3.3 El tiempo total se reduce con los Pasos de lavado.

5. Carga de las cestas del lavavajillas

Para obtener el mejor rendimiento del lavavajillas, siga estas pautas de carga. Las características y la apariencia de las canastas y de las canastas para los cubiertos pueden variar de su modelo.

Atención antes o después de cargar las cestas del lavavajillas

Raspe cualquier cantidad grande de comida sobrante. No es necesario enjuagar la vajilla con agua corriente. Coloque los objetos en el lavavajillas de la siguiente manera: Los objetos como tazas, vasos, ollas/sartenes, etc. se colocan boca abajo. Los elementos curvados, o aquellos con huecos, deben estar inclinados, el agua puede escurrirse. Deben apilarse de forma segura y no se pueden volcar.

4. No deben impedir que los brazos rociadores giren durante el lavado.

Los artículos muy pequeños no deben lavarse en el lavavajillas, ya que podrían caer fácilmente de las cestas.

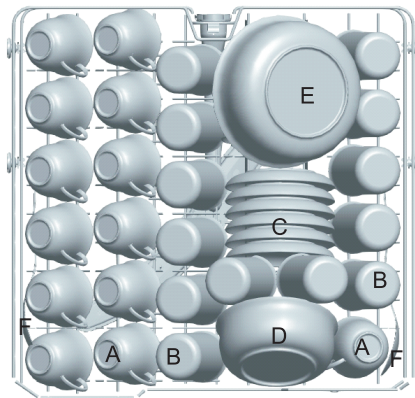
Extracción de la vajilla

Para evitar que el agua gotee de la cesta superior a la inferior, recomendamos que primero vacíe la cesta inferior.

La cesta superior está diseñada para contener vajilla más delicada y ligera, como vasos, tazas y tazas de café y té, así como platos, platillos, así como sartenes poco profundos (siempre y cuando no estén demasiado sucios). Colocar los platos y utensilios de cocina de manera que no se muevan por el rocío del agua.

IN
↑

Cesta superior

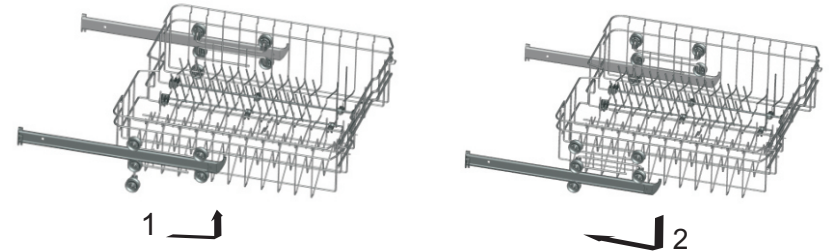


Cesta superior	
Tipo	Artículo
A	Taza
B	Vaso
C	Platillo
D	Recipiente de servir
E	Recipiente de servir
F	Cuchara para servir

A₆ A₁₂ B₆ B₈ C₁₃ A₁₃ B₁₃
 ↑ ↑ ↑ ↑ ↑ ↑ ↑
 A₁ A₇ B₁ B₇ C₁ B₉

Ajuste de la cesta superior

Si es necesario, se puede ajustar la altura de la cesta superior para crear más espacio para los utensilios grandes, tanto en el cesto superior como en el inferior. La altura superior de la cesta se puede ajustar colocando ruedas de diferente altura. Los artículos largos, cubiertos para servir, ensaladeras o cuchillos deben colocarse en el estante para que no obstruyan la rotación de los brazos rociadores, el estante puede plegarse hacia atrás o retirarse cuando no se utilice. The shelf can be folded back or removed when not be required for use.



Carga de la cesta inferior

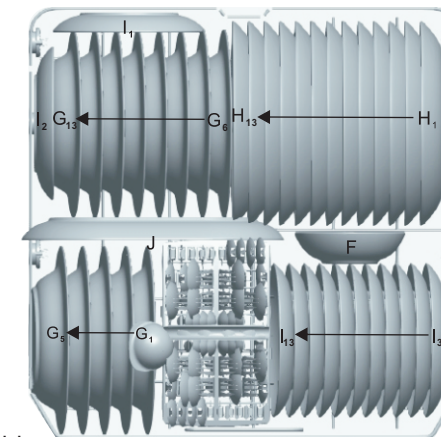
Recomendamos colocar los artículos grandes que son más difíciles de limpiar en la cesta inferior: ollas, sartenes, tapas, fuentes y cuencos, como se muestra a continuación

Es preferible colocar los platos de servir y las tapas en los laterales de las cestas, evitando bloquear la rotación del brazo pulverizador superior.

Las ollas, los recipientes de servir, etc. deben colocarse hacia abajo. Las ollas deben estar inclinadas para permitir que el agua fluya.

El cesto inferior cuenta con filas de púas plegables para que se puedan cargarse más ollas y sartenes grandes.

Cesta inferior



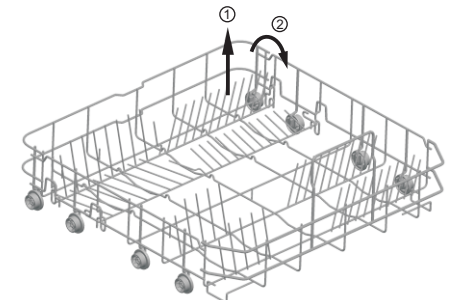
Cesta inferior	
Tipo	Artículo
F	Recipiente de servir
G	Plato hondo
H	Plato llano
I	Plato de postre
J	Plato ovalado

* Estantes plegables de la cesta inferior

Los estantes plegables están compuestos por dos partes situados en el cesta inferior.

Están diseñados para facilitar la colocación de grandes objetos como ollas, sartenes, etc. Si se desea, cada pieza se puede plegar por separado, o todas se pueden plegar.

Puede utilizar los estantes plegables por medio de la elevación o por medio

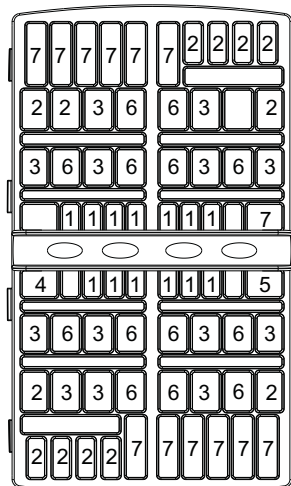
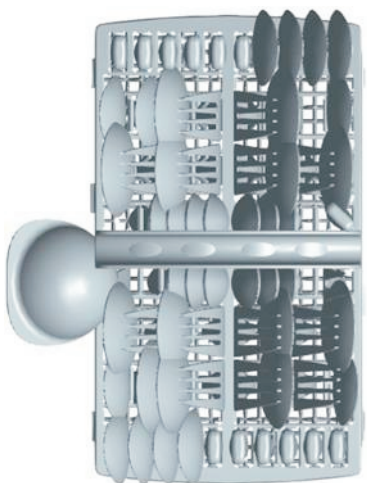


* For optional

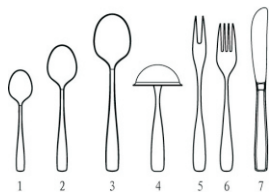
Cesta de cubiertos

Los cubiertos deben colocarse en la cesta de cubiertos con las asas en la parte inferior. Si la cesta tiene cestas laterales, la cuchara debe ser cargada individualmente en las ranuras apropiadas, especialmente los utensilios largos deben ser colocados en la posición horizontal en la parte frontal de la cesta superior.

Cesta de cubiertos



Lateral de la puerta



Cesta de cubiertos	
Tipo	Artículo
1	Cucharillas de té
2	Cucharas de postre
3	Cucharas de sopa
4	Cucharón
5	Tenedor de
6	Tenedores
7	Cuchillos

Los siguientes cubiertos y vajilla no son adecuados para lavar en el lavavajillas.
 Cubiertos con asas de madera, porcelana, cuerno o nácar
 Objetos de plástico que no son resistentes al calor
 Cubiertos antiguos con partes pegadas que no son resistentes a las altas temperaturas
 Artículos de cubertería adheridos vajilla de peltre o de cobre
 Vidrio de plomo
 Elementos de acero sujetos a placas de madera oxidadas
 Elementos de fibra sintética
 finalización del programa.

⚠ ¡ADVERTENCIA!

Al final del lavado
 Cuando el ciclo de funcionamiento ha terminado, el zumbador del lavavajillas sonará durante 6 veces, y luego se detendrá. Apagar el aparato con el botón "Power", corte el suministro de agua y abra la puerta del lavavajillas.
 Espere unos minutos antes de descargar el lavavajillas para evitar manipular la vajilla mientras está todavía caliente y es más susceptible a la rotura.
 También se secará mejor.

NOTA: No ponga artículos sucios de ceniza de cigarrillo, cera de vela, laca o pintura. Si compra platos nuevos, asegúrese de que sean aptos para lavavajillas.

NOTA: Por favor, no sobrecargue su lavavajillas. Sólo hay espacio para 12 platos estándar. No utilice un plato que no sea adecuado para el lavavajillas. Esto es importante para obtener buenos resultados y para un consumo de energía razonable.

Carga de cubiertos y vajilla

Antes de cargar la vajilla, usted debe:
 Eliminar las sobras grandes
 Ablandar los restos de comida quemada en las cacerolas

Cuando cargue la vajilla y los cubiertos, por favor tenga en cuenta:

Los platos y cubiertos no deben impedir la rotación de los brazos rociadores.
 Cargue los artículos huecos como tazas, vasos, sartenes, etc. con la abertura hacia abajo, para que el agua no se acumule en el contenedor o en una base profunda.
 La vajilla y los cubiertos no deben estar uno dentro del otro, ni cubrirse unos a otros. Para evitar que se dañen los vasos, no deben tocarse.
 Cargar los artículos grandes que son más difíciles de limpiar en la parte inferior de la cesta.
 La cesta superior está diseñada para contener vajilla más delicada y ligera como vasos, tazas

¡Atención!

¡Los cuchillos de hoja larga que se encuentran en posición vertical representan un peligro potencial! Los artículos de cuchillería largos y/o afilados, como los cuchillos para trinchar, deben colocarse horizontalmente en el cesto superior.

Daños en la cristalería y otra vajilla

Posibles causas:
 Tipo de vidrio o proceso de fabricación. Composición química del detergente. Temperatura del agua y duración del programa de lavavajillas.

Solución sugerida:
 Use platos de cristal o porcelana que hayan sido marcados como aptos para el fabricante.
 Use un detergente suave que se describa como un tipo de platos. Si es necesario, solicite más información a los fabricantes de detergentes.
 Seleccionar un programa con temperatura baja.
 Para evitar daños, saque el vaso y los cubiertos del lavavajillas tan pronto como sea posible después de la limpieza.

No deje que ningún elemento se extienda a través de la parte inferior






Son de aptitud limitada
 Algunos tipos de vidrios pueden volverse opacos después de muchos lavados

Las piezas de plata y aluminio tienden a decolorarse durante el lavado.

Los patrones vidriados pueden desvanecerse si se lavan en el lavavajillas con frecuencia.

6. Inicio del programa de lavado

Tabla del ciclo de lavado

Programa	Información para la selección del ciclo	Descripción del ciclo	Detergente Pre/principal	Tiempo de funcionamiento (min)	Energía (kWh)	Agua (L)
 Intensivo	Para las cargas más pesadas y sucias, como ollas, sartenes, cazuelas y platos que llevan un tiempo asentados con comida seca.	Prelavado Lavado principal (60°C) Enjuague 1 Enjuague 2 Enjuague caliente Secado	5/27.5	180	1.300	16
Eco (*EN50242) (Programa estándar)	Para cargas normalmente sucias, como ollas, platos, vasos y cacerolas ligeramente sucias.	Prelavado Lavado principal (44°C) Enjuague caliente Secado	5/27.5	237	0.912	11
 Ligero	Ciclo de lavado ligero para objetos más delicados y sensibles a las altas temperaturas (Ejecutar el ciclo inmediatamente después de su uso).	Prelavado Lavado principal (45°C) Enjuague caliente Secado	5/20 (or 3 in 1)	137	0.850	14
 60 min	Para platos y sartenes poco sucios y normalmente sucios para todos los días.	Enjuague caliente 1 Enjuague caliente 2 Enjuague caliente (60°C) Secado	5/20	60	0.950	10
 Rápido	Un lavado más corto para cargas ligeramente sucias que no necesitan ser secadas.	Lavado principal (40°C) Enjuague caliente	15	39	0.500	7
 Pre-enjuague	Para enjuagar los platos que planea lavar más tarde ese mismo día	Prelavado	\	11	0.010	4

EN 50242: este programa es el ciclo de prueba. Información para el ensayo de comparabilidad de acuerdo con la norma EN 50242, según se indica a continuación:

- Capacidad: 13 configuraciones
- Posición de la cesta superior: ruedas superiores sobre rieles
- Ajuste del abrillantador: 6 (o 4 para el dispensador de cuatro ajustes)

Encendido del aparato

Iniciar un ciclo de lavado...

Extracción de la cesta inferior y la superior, carga de vajilla y luego como se indica a continuación:

1. Empujarlas hacia atrás. Se recomienda cargar primero la cesta inferior y luego la superior (véase el apartado "Carga del lavavajillas"). Verter el detergente (véase el capítulo "Sal, detergente y abrillantador").

2. Enchufar el enchufe. La fuente de alimentación es de 220-240VAC 50 Hz, la especificación de la toma es de 12 A 250 VAC.50 Hz.

Asegúrese de que el suministro de agua esté conectado a la presión máxima. Cerrar la puerta, pulsar el botón "Power" /Encendido/, pulsar el botón Programa para seleccionar el "Ciclo de lavado" deseado. (Ver el apartado "Cuadro del ciclo de lavado"). Asegúrese con un poco de fuerza que la puerta esté bien cerrada.

NOTA: Se oye un clic cuando la puerta está perfectamente cerrada. Cuando termine el lavado, puede apagar el interruptor pulsando el botón "Power" /Encendido/.

Encendido

1. Abrir el grifo, si está cerrado.
2. Cerrar la puerta.
3. Asegúrese de que los brazos rociadores no estén obstruidos.
4. Encender el lavavajillas con el botón "Start/Pause" /Inicio/Pausa/.

Seleccionar un programa

Elegir su programa de acuerdo con el tipo de carga y el grado de suciedad.

Los diferentes programas y sus usos se describen en el cuadro de programas que aparece más adelante en este folleto. Utilizar el botón de programa para seleccionar el programa esperado.

Change the Program

Premisa: Un ciclo que está en marcha sólo se puede modificar si sólo ha estado

ejecutándose durante un corto periodo de tiempo. De lo contrario, es posible que el detergente ya se haya liberado y que el aparato ya haya drenado el agua de lavado. Si este es el caso, el dispensador de detergente debe rellenarse (véase la sección titulada "Llenar el detergente").

- 1: Pulsar el botón "Power" /Encendido/ para cancelar el programa.
- 2: Enciéndalo de nuevo y reinicie un nuevo ciclo de lavado (consulte el apartado "Iniciar un ciclo de lavado...") o pulse el botón de programa para cambiar el programa.

NOTA: Si abre la puerta cuando el ciclo de lavado está en marcha, el aparato se detendrá y emitirá señales de advertencia, la pantalla digital mostrará "E1" y parpadeará. Al cerrar la puerta, la máquina seguirá funcionando después de 10 segundos.

Se ha olvidado de agregar un plato


Es posible añadir una vajilla olvidada en cualquier momento antes de que se abra la taza del detergente.

- 1 Abrir un poco la puerta para detener el lavado.
- 2 Después de que los brazos rociadores dejen de funcionar, puede abrir la puerta completamente.
- 3 Añadir la vajilla olvidada.
- 4 Cerrar la puerta, el lavavajillas funcionará después de diez segundos.

⚠ ¡ADVERTENCIA!

Es peligroso abrir la puerta cuando se lava, porque el agua caliente puede quemarle. Apagar el lavavajillas. En la pantalla digital aparece "---", sólo en este caso el programa ha finalizado.



1. Apagar el lavavajillas pulsando el botón  Power /Encendido/.

2. ¡Cerrar el grifo de agua!

Abrir la puerta con cuidado. ¡El vapor caliente puede escapar cuando se abre la puerta!

■ La vajilla caliente es sensible a los golpes. Se debe dejar que la vajilla se enfríe unos 15 minutos antes de sacarla del aparato.

■ Abrir la puerta del lavavajillas, dejarla entreabierta y esperar unos minutos antes de quitar la vajilla. De esta manera estará más fresca y mejorará el secado.

Descarga del lavavajillas

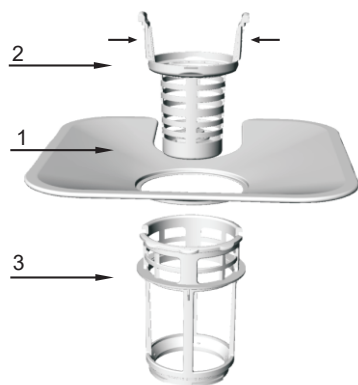
Es normal que el lavavajillas esté húmedo por dentro.

Vaciar primero la cesta inferior y luego la superior. Esto evitará que el agua gotee de la cesta superior a la inferior.

7. Mantenimiento y limpieza

Sistema de filtrado

El filtro se utiliza para evitar grandes remanentes y otros artículos dentro de la bomba. A veces los residuos pueden obstruir el filtro.



El sistema de filtrado consta de un filtro grueso, un filtro plano (filtro principal) y un microfiltro (filtro fino).

1 Filtro plano

La comida y los restos quedarán atrapados por una boquilla especial en el brazo pulverizador inferior.

2 Filtro grueso

Los restos grandes como huesos y vidrios, que podrían obstruir el drenaje serán atrapados en el filtro grueso.

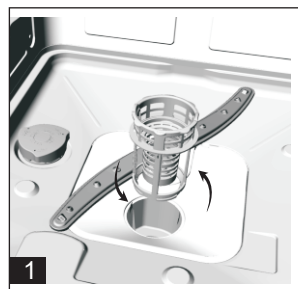
Para eliminar el objeto atrapado en este filtro, apriete suavemente los grifos de la parte superior del filtro y sáquelos.

3 Microfiltro

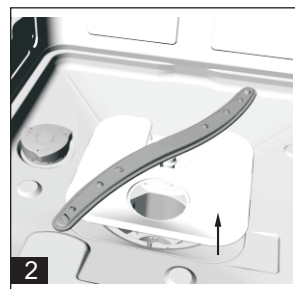
Este filtro retiene el suelo y los residuos de alimentos en el área del escurridor y evita que se vuelvan a depositar en la vajilla durante el ciclo.

-Inspeccionar los filtros en busca de obstrucciones cada vez que utilice el lavavajillas.

-Desenroscando el filtro grueso, se puede desmontar el sistema de filtro. Retirar los restos de comida y limpiar los filtros bajo el agua corriente.



Paso 1: gire en sentido contrario el filtro grueso, luego levántelo;



Paso 2: levante el filtro plano

NOTA: Si opera desde el paso 1 al paso 2, el sistema de filtrado se extraerá; mientras que si opera desde el paso 2 al paso 1, el sistema de filtrado se instalará.

Montaje del filtro

Para obtener el mejor rendimiento y los mejores resultados, se debe limpiar el conjunto del sistema de filtrado. El filtro elimina eficientemente las partículas de alimento del agua de lavado, permitiendo que sea recirculada durante el ciclo. Por esta razón, es una buena idea eliminar las partículas de comida más grandes atrapadas en el filtro después de cada ciclo de lavado enjuagando el filtro semicircular y la taza con agua corriente. Para quitar el conjunto del sistema de filtrado, tire de la manija de la copa hacia arriba. El conjunto completo del sistema de filtrado debe limpiarse una vez a la semana. Para limpiar el filtro grueso y el microfiltro, utilice un cepillo de limpieza. A continuación, vuelva a montar las piezas del filtro como se muestra

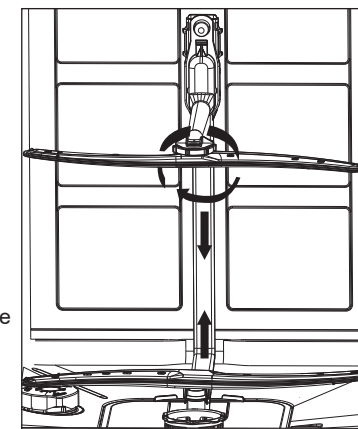
⚠ ¡ADVERTENCIA!

Nunca haga funcionar el lavavajillas sin los filtros en su lugar. Cuando limpie los filtros, no los golpee. De lo contrario, los filtros podrían retorcerse y el rendimiento del lavavajillas podría verse afectado.

Limpieza de los brazos rociadores

Es necesario limpiar los brazos rociadores regularmente, ya que los productos químicos del agua dura obstruirán las boquillas y los cojinetes de los brazos rociadores.

Para retirar los brazos rociadores, desenrosque la tuerca en el sentido de las agujas del reloj para sacar la arandela situada en la parte superior del brazo pulverizador y retire el brazo. Lave los brazos con agua tibia y jabón y utilice un cepillo suave para limpiar los chorros. Cámbielos después de enjuagarlos a fondo.



Cuidado del lavavajillas

Para limpiar el panel de control, utilice un paño ligeramente humedecido y séquelo bien.

Para limpiar el exterior, use una buena cera de pulir para electrodomésticos. Nunca utilice objetos punzantes, estropajos o productos de limpieza agresivos en ninguna parte del lavavajillas.

Protección contra la congelación

Si su lavavajillas se deja en un lugar sin calefacción durante el invierno, pida a un técnico de servicio que:

1. Corte la corriente eléctrica del lavavajillas.
2. Cierre el suministro de agua y desconecte la tubería de entrada de agua de la válvula de agua.
3. Drene el agua de la tubería de entrada y de la válvula de agua. (Use una bandeja para recoger el agua)
4. Vuelva a conectar la tubería de entrada de agua a la válvula de agua.
5. Retire el filtro de la bañera y del fondo y use una esponja para usar el agua en el escurridor.

Limpieza de la puerta

Para limpiar el borde alrededor de la puerta, debe usar sólo un trapo suave, tibio y húmedo. Para evitar la penetración de agua en la cerradura de la puerta y en los componentes eléctricos, no utilice ningún tipo de limpiador en spray.

Además, nunca use limpiadores abrasivos o estropajos en las superficies exteriores porque rayarán el acabado. Algunas toallas de papel también pueden rayar o dejar marcas en la superficie.


⚠ ¡ADVERTENCIA!

Nunca utilice un limpiador en spray para limpiar el panel de la puerta, ya que podría dañar el cierre de la puerta y los componentes eléctricos. No está permitido el uso de agentes abrasivos ni de toallas de papel debido al riesgo de rayar o dejar manchas en la superficie de acero inoxidable.

Cómo mantener su lavavajillas en condiciones

- Después de cada lavado
Después de cada lavado, cerrar el suministro de agua y dejar la puerta ligeramente abierta para que la humedad y los olores no queden atrapados en el interior.
- Extraer el tapón
Antes de limpiar o realizar el mantenimiento, desenchufe siempre el enchufe de la toma de corriente. No corra riesgos.
- Para limpiar el exterior y las piezas de goma del lavavajillas, no utilice disolventes ni productos de limpieza abrasivos. Use sólo un paño y agua tibia jabonosa. Para eliminar manchas o manchas de la superficie de interior, utilizar un paño humedecido con agua y un poco de vinagre blanco, o un producto de limpieza específico para lavavajillas.
- Cuando se va de vacaciones
Cuando se vaya de vacaciones, se recomienda realizar un ciclo de lavado con el lavavajillas vacío y luego desconectar el enchufe de la toma de corriente, cerrar el suministro de agua y dejar la puerta del aparato ligeramente entreabierta. Esto ayudará a que los sellos duren más tiempo y evitará que se formen olores en el aparato.
- Mover el aparato
Si el aparato debe ser movido, trate de mantenerlo en posición vertical. Si es absolutamente necesario, se puede colocarlo de espaldas.
- Sellos
Uno de los factores que provocan la formación de olores en el lavavajillas es la comida que queda atrapada en los sellos. La limpieza periódica con una esponja húmeda evitará esto.

⚠ ¡Atención!
La instalación de las tuberías y equipos eléctricos debe ser realizada por profesionales.

⚠ ¡Advertencia!	
	<p>⚠ ¡Peligro de descarga eléctrica! Desconecte la corriente eléctrica antes de instalar el lavavajillas. Si no lo hace, puede provocar la muerte o una descarga eléctrica.</p>

8. Instalación

- ⚠ Guarde este manual de instrucciones en un lugar seguro para futuras consultas. Si el aparato se vende, se entrega o se traslada, asegúrese de que el manual se guarda con el aparato, para que el nuevo propietario pueda beneficiarse de los consejos que contiene.
- ⚠ Por favor, lea atentamente este manual de instrucciones: contiene información importante sobre la instalación, el uso y el mantenimiento seguros del aparato.
- ⚠ Si el aparato debe ser movido en cualquier momento, manténgalo en posición vertical; si es absolutamente necesario, puede ser inclinado hacia atrás.

Posicionamiento y nivelación

1. Desembalar todo el aparato y comprobar que no se haya dañado durante el transporte. Si se ha dañado, póngase en contacto con el distribuidor y no continúe con el proceso de instalación.
2. Comprobar el lavavajillas colocándolo de modo que sus lados o el panel posterior estén en contacto con el armario o incluso con la pared adyacente. Este aparato también se puede empotrar debajo de una sola encimera.

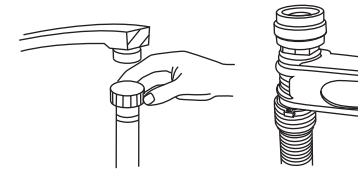
3. Coloque el lavavajillas sobre un piso nivelado y resistente. Si el suelo es irregular, se pueden ajustar las patas delanteras del aparato hasta que alcance una posición horizontal (el ángulo de inclinación no debe ser superior a los 2 grados). Si el aparato está nivelado correctamente, será más estable y tendrá menos probabilidades de moverse o de causar vibraciones y ruido durante su funcionamiento.

Conexión a los suministros de agua y electricidad

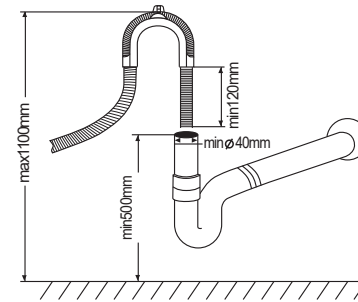
- ⚠ La conexión a la red de agua y a la red eléctrica debe ser realizada únicamente por un técnico debidamente cualificado.
- ⚠ El lavavajillas no debe estar encima de las mangueras de agua o del cable de alimentación eléctrica.
- ⚠ El aparato debe conectarse a la red de suministro de agua mediante tuberías nuevas. No utilice tuberías viejas.piping.

★ Conexión de la manguera de entrada de agua

Conecte la manguera de suministro de agua fría a un conector roscado de 3/4 (pulgada) y asegúrese de que esté bien ajustada en su lugar. Si las tuberías de agua son nuevas o no se han utilizado durante un largo período de tiempo, deje correr el agua para asegurarse de que el agua esté limpia y libre de impurezas. Si no se toma esta precaución, existe el riesgo de que se bloquee la entrada de agua y se dañe el aparato.



Conexión de la manguera de salida de agua



Coloque la manguera de drenaje de su aparato en el tubo de drenaje sin doblarla.

Si la longitud de la manguera no es suficiente, solicite al servicio técnico autorizado una prolongación del mismo material que el original. Recuerde que la longitud de la manguera no debe exceder los 4 metros, incluso con una extensión.

Si la manguera de drenaje es más larga que 4 m la vajilla no se puede lavar correctamente, fije firmemente la manguera al tubo de drenaje para evitar que se salga durante el proceso de lavado.

Conexión eléctrica

Antes de insertar el enchufe en la toma de corriente, asegúrese de que:

- ✓ el enchufe está conectado a tierra y cumple con la normativa vigente;
- ✓ el enchufe puede soportar la carga máxima del aparato, que se indica en la placa de datos situada en el interior de la puerta (ver descripción del aparato);
- ✓ la tensión de alimentación se encuentra dentro de los valores indicados en la placa de datos situada en el interior de la puerta; ✓ el enchufe es compatible con el enchufe del aparato. En caso contrario, solicite a un técnico autorizado que sustituya el enchufe (véase la asistencia); no utilice cables alargadores ni tomas de corriente múltiples.

★ Para los opcionales

⚠ Una vez instalado el aparato, el cable de alimentación y la toma de corriente deben ser fácilmente accesibles.

⚠ El cable no debe estar doblado ni comprimido.

⚠ Si el cable de alimentación está dañado, debe ser sustituido por el fabricante o por su Servicio de asistencia técnica para evitar todos los riesgos potenciales (Ver asistencia).

⚠ La empresa no se hace responsable de las incidencias que se produzcan en caso de incumplimiento de esta normativa.

Consejos sobre el primer ciclo de lavado

Una vez instalado el aparato, inmediatamente antes de iniciar el primer ciclo de lavado, llene completamente el dispensador de sal y añada aproximadamente 2 kg de sal (véase abrillantador y sal refinada). El agua puede desbordarse: esto es normal y no es motivo de preocupación. También es normal que el indicador luminoso LOW SALT siga parpadeando durante algunos ciclos después de que se haya cargado la sal.

Posicionamiento del aparato

Coloque el aparato en el lugar deseado. La parte trasera debe descansar contra la pared detrás de ella, y los lados, a lo largo de los gabinetes adyacentes o la pared. El lavavajillas está equipado con mangueras de suministro de agua y de desagüe que se pueden colocar a la derecha o a la izquierda para facilitar una instalación adecuada.

Nivelación del aparato

Una vez colocado el aparato, ajuste las patas (enroscándolas o extrayéndolas) para ajustar la altura del lavavajillas, y nivelándolo. En cualquier caso, el aparato no debe estar inclinado más de 2°.

NOTA: La altura máxima de ajuste de las patas es de 20 mm.

Cómo drenar el exceso de agua de las mangueras

Si el fregadero es 1000 mm más alto que el suelo, el exceso de agua en las mangueras no se puede drenar directamente en el fregadero. Será necesario drenar el exceso de agua de las mangueras a un tazón o a un recipiente adecuado que se encuentre en el exterior y que esté más bajo que el fregadero.

Toma de agua

Conectar la manguera de salida de agua. La manguera de drenaje debe estar correctamente instalada para evitar fugas de agua. Asegúrese de que la manguera de entrada de agua no esté doblada ni aplastada.

Extensión de la manguera

Si necesita una extensión de manguera de desagüe, tenga en cuenta que debe utilizar una manguera de desagüe similar.

No debe tener una longitud superior a 4 metros; de lo contrario, el efecto de limpieza del lavavajillas podría reducirse.

Conexión del sifón

La conexión de desagüe debe estar a una altura de entre 50 cm (mínimo) y 100 cm (máximo) del fondo del plato. La manguera de drenaje de agua debe fijarse con una abrazadera.

Puesta en marcha del lavavajillas

Antes de poner en marcha el lavavajillas se debe comprobar lo siguiente:

1. Si el lavavajillas está nivelado y fijo
2. Si la válvula de entrada está abierta
3. Si hay fugas en las conexiones de los conductos
4. Si los cables están bien conectados
5. Si la alimentación está conectada
6. Si las mangueras de entrada y de salida están anudadas
7. Todos los materiales de embalaje y de impresión deben sacarse del lavavajillas


Atención

Después de la instalación, coloque este manual en las bolsas de las impresiones. El contenido de este manual es muy útil para los usuarios.

9. Cuadro de solución de problemas

Códigos de error

Cuando se producen algunas averías, el aparato mostrará los códigos de error para advertirle.



Códigos	Significados	Posibles causas
E1	Puerta abierta	La puerta se encuentra abierta mientras el lavavajillas está funcionando.
E2	Entrada de agua	Fallo en el funcionamiento de la entrada de agua
E4	Sensor de temperatura	Fallo en el funcionamiento del sensor de temperatura
E5	Desbordamiento/fugas	Se produce un desbordamiento/fugas de agua
E7	Elemento calefactor	Calefacción anormal

⚠ ¡ADVERTENCIA!

Si se produce un desbordamiento, desconecte el suministro de agua principal antes de llamar a un servicio. Si hay agua en el recipiente base debido a un sobrellenado o a una pequeña fuga, debe retirarse el agua antes de volver a poner en marcha el lavavajillas.

Antes de llamar al servicio técnico

La revisión del cuadro en las páginas siguientes puede hacer que no tenga que llamar para solicitar servicio.

Problema	Posibles causas	¿Qué hacer?
El lavavajillas no funciona	El fusible está fundido o el disyuntor se ha disparado	Reemplazar el fusible o restablecer el disyuntor. Sacar cualquier otro aparato que comparta el mismo circuito con el lavavajillas.
	La fuente de alimentación no está conectada	Asegúrese de que el lavavajillas esté encendido y que la puerta esté bien cerrada. Asegúrese de que el cable de alimentación esté bien enchufado en el enchufe de la pared.
	La presión del agua es baja	Compruebe que el suministro de agua esté conectado correctamente y que el agua esté encendida.
La bomba de drenaje no se	Desbordamiento	El sistema está diseñado para detectar un desbordamiento. Cuando lo hace, apaga la bomba de circulación y enciende la bomba de drenaje.
Ruido	Algo de ruido es normal	Sonidos de la apertura del recipiente de detergente.
	Los utensilios no están seguros en las canastas o algo pequeño se ha caído en la canasta.	Para asegurarnos de que todo está asegurado en el lavavajillas.
	Zumbidos del motor	El lavavajillas no se ha utilizado con regularidad. Si no lo usa con frecuencia, recuerde ponerlo a llenar y bombear cada semana, lo que ayudará a mantener el sello húmedo.
Agua de lavado en el fondo	Detergente incorrecto	Utilice sólo el detergente especial del lavavajillas para evitar espuma. Si esto ocurre, abra el lavavajillas y deje que la espuma se evapore. Agregue 1 galón (3,7 l) de agua fría al fondo. Cierre bien el lavavajillas, luego inicie el ciclo de lavado "pre-enjuague" para drenar el agua... Repita si es necesario.
	Agente de brillo derramado	Siempre limpie los derrames de abrillantador inmediatamente.
Interior del aparato manchado	Se utilizó un detergente con colorante	Asegúrese de que el detergente no tenga colorante.
Vajilla y cubtería no limpia	Programa inapropiado Carga incorrecta de la cesta	Seleccione un programa más potente. Asegúrese de que la acción del dispensador de detergente y de los brazos pulverizadores no esté bloqueada por la vajilla grande.
Manchas y filmaciones en vasos y cubtería	1. Agua extremadamente dura 2. Baja temperatura de entrada 3. Sobrecarga del lavavajillas 4. Carga inadecuada 5. Detergente en polvo viejo o húmedo 6. Dosificador vacío del abrillantador 7. Dosis incorrecta de detergente	Para eliminar manchas de la cristalería: 1. Sacar todos los utensilios de metal del lavavajillas. 2. No añadir detergente. 3. Elegir el ciclo más largo. 4. Poner en marcha el lavavajillas y dejarlo funcionar de 18 a 22 minutos, luego estará en el lavavajillas principal. 5. Abrir la puerta para verter 2 tazas de vinagre blanco en el fondo del lavavajillas. 6. Cerrar la puerta y dejar que el lavavajillas complete el ciclo. Si el vinagre no funciona: Repetir como arriba, excepto usar 1/4 taza (60 ml) de cristales de ácido cítrico en lugar de vinagre.

Opacidad en la cristalería	Combinación de agua blanda y demasiado detergente	Use menos detergente si tiene agua blanda y seleccione un ciclo más corto para lavar la cristalería y limpiarla.
Película amarilla o marrón en las superficies interiores	Manchas de té o café	Usando una solución de 1/2 taza de lejía y 3 tazas de agua tibia para quitar las manchas a mano. ▲ ADVERTENCIA Debe esperar 20 minutos después de un ciclo para que se enfríen los elementos calefactores antes de limpiar el interior; de lo contrario, se producirán
	Los depósitos de hierro en el agua pueden causar una película en toda la superficie.	Usted tiene que llamar a una compañía de ablandadores de agua para obtener un filtro especial.
Película blanca en las superficies interiores	Minerales del agua dura	Para limpiar el interior, utilice una esponja húmeda con detergente para lavavajillas y use guantes de goma. Nunca utilice otro limpiador que no sea detergente para lavavajillas, ya que existe el riesgo de formación de espuma.
La tapa del dispensador de detergente no se puede cerrar bien	Detergente obstruido un residuo está bloqueando el cierre	Limpie el detergente del cierre.
Queda detergente en los recipientes	La vajilla bloquea los recipientes de detergente	Recargando la vajilla correctamente.
Vapor	Fenómeno normal	Hay algo de vapor entrando por el orificio de ventilación por el pestillo de la puerta durante el secado y el drenaje de agua.
Marcas negras o grises en la vajilla	Los utensilios de aluminio se han frotado contra los platos	Use un limpiador abrasivo suave para eliminar esas marcas.
Agua estancada en el fondo del aparato	Esto es normal	Una pequeña cantidad de agua limpia alrededor de la salida en el fondo del aparato mantiene el sello de agua lubricado.
Fugas en el lavavajillas	Dispensador sobrellenado o derrames de abrillantador	Tenga cuidado de no sobrellenar el dispensador de abrillantador. Si se derrama el abrillantador, se puede producir un exceso de espuma y hay un desborde. Limpie cualquier derrame con un paño húmedo.
	El lavavajillas no está nivelado	Asegúrese de que el lavavajillas esté nivelado.

Ficha de datos técnicos

Hoja de lavavajillas según la Directiva de la UE 1059/2010:

Fabricante	Hisense
Modelo	HS60240WUK/HS60240SUK/ HS60240XUK/HS60240BUK
Configuración standard	13
Clase de eficiencia energética ¹	A++
Consumo de energía anual ²	262kWh
Consumo de energía del ciclo de limpieza estándar	0.912kWh
Consumo de energía del modo apagado	0.35W
Consumo de energía del modo de encendido	0.8W
Consumo de agua anual ³	3080 litros
Clase de eficiencia de secado ⁴	A
Ciclo de limpieza estándar ⁵	Eco
Duración del programa del ciclo de limpieza estándar	237 min
Nivel de ruido	49dB(A) re 1 pW
Montaje	Independiente
Puede estar incorporado	Sí
Altura	84.5cm
Ancho	60.0cm
Profundidad (con conectores)	60.0cm
Consumo de energía	1850 W
Tensión nominal / frecuencia	AC 220-240 V/ 50 Hz
Presión del agua (presión del flujo)	0.4-10bar=0.04-1.0MPa
Temperatura del agua	Max.62 °C



NOTA:

- 1.A+++ (mayor eficiencia energética) a D (menor eficiencia).
- 2.Consumo de energía "262" kWh al año, basado en 280 ciclos de limpieza estándar con llenado de agua fría y el consumo de los modos de baja potencia. El consumo real de energía dependerá de cómo se utilice el aparato.
- 3.Consumo de agua "3080" litros al año, basado en 280 ciclos de limpieza estándar. El consumo real de agua dependerá de cómo se utilice el aparato.
- 4.A (mayor eficiencia energética) a G (menor eficiencia).
- 5.Este programa es adecuado para vajilla sucia y normalmente sucia y es el más eficiente en cuanto a su consumo combinado de energía y agua para ese tipo de vajilla.

El aparato cumple con las normas europeas y las directivas de la versión actual en el momento de la entrega.

-LVD 2014/35/EU
-EMC 2014/30/EU
-EUP 2010/1016

NOTA: Los valores anteriores se han medido de acuerdo con las normas en las condiciones de funcionamiento especificadas. Los resultados pueden variar mucho según la cantidad y la contaminación de los platos, la dureza del agua, la cantidad de detergente, etc.

El manual se basa en las normas y reglas de la Unión Europea.