


Hisense

MANUAL DE USUARIO

Lea el manual detenidamente y asegúrese de haber entendido su contenido por completo antes de operar este dispositivo por primera vez.

Español

Aviso importante

Los párrafos que comienzan con el símbolo  indican instrucciones, consejos o condiciones importantes para las siguientes configuraciones.

 **Por su propia seguridad y el rendimiento óptimo de su TV, asegúrese de leer las instrucciones de seguridad antes de realizar cualquier instalación.**

No se garantizan el funcionamiento y el rendimiento de dispositivos periféricos producidos por otros fabricantes. Negamos cualquier responsabilidad o daño que pueda surgir de la operación y/o el rendimiento del uso de dichos dispositivos periféricos de otros fabricantes.

La grabación y la reproducción del contenido en este o cualquier otro dispositivo pueden requerir el permiso del propietario de los derechos de autor u otros derechos similares sobre ese contenido. Es su responsabilidad asegurarse de que su uso de este o cualquier otro dispositivo cumpla con la legislación de derechos de autor aplicable en su país. Por favor consulte esa legislación para obtener más información sobre las leyes y regulaciones relevantes involucradas o póngase en contacto con el propietario de los derechos del contenido que desea grabar o reproducir.

El Índice/Glosario explica ciertos términos utilizados en este manual de usuario y en el menú del TV.

Lea estas instrucciones
Siga todas las instrucciones
Respete todas las advertencias
Conserve estas instrucciones
Todos los derechos reservados.



Instrucciones de Seguridad

Para garantizar el uso seguro y correcto de este producto, siempre cumpla con las siguientes precauciones para evitar situaciones peligrosas y daños a su unidad:

| | | |
|---|---|---|
|  | PRECAUCIÓN RIESGO DE DESCARGAS ELÉCTRICAS NO LO ABRA |  |
| PRECAUCIÓN: PARA REDUCIR EL RIESGO DE DESCARGAS ELÉCTRICAS, NO RETIRE LA CUBIERTA (O LA PARTE TRASERA). NO HAY NINGUNA PIEZA QUE EL USUARIO PUEDA REPARAR. LA REPARACIÓN DEBE SER REALIZADA POR PERSONAL DE SERVICIO CALIFICADO. | | |



El símbolo de relámpago con una flecha, dentro de un triángulo equilátero, es para advertir al usuario de la presencia de voltaje peligroso no aislado dentro del recinto del producto que pueda ser de magnitud suficiente como para constituir un riesgo de descarga eléctrica.



El signo de exclamación dentro de un triángulo equilátero es para advertir al usuario de la presencia de instrucciones importantes de operación y mantenimiento (servicio) en la literatura que acompaña al aparato.



Voltaje CA: Este símbolo indica que el voltaje nominal marcado con el símbolo es el voltaje CA.



Producto de clase II: Este símbolo indica que no requiere una conexión de seguridad a tierra protegida.

Uso previsto y condiciones ambientales para este TV

Este TV está destinado para proporcionar señales de video y audio, sobre una mesa o montado en la pared, en una casa o una oficina. No se debe utilizar en cuartos con un alto nivel de humedad o concentración de polvo. La garantía sólo es válida si se utiliza según lo previsto por el fabricante.



ADVERTENCIA

La alta humedad y la concentración de polvo pueden provocar fugas de corriente en el dispositivo. Para reducir el riesgo de incendios o descargas eléctricas:

- **No exponga esta unidad a la lluvia, humedad, goteos o salpicaduras de agua, ni coloque objetos que contengan líquidos como jarrones, tazas, etc. sobre o por encima de la unidad.**
- **No toque el TV con las manos mojadas.**
- **No lo exponga directamente al aire acondicionado y mantenga las velas u otras llamas abiertas alejadas del TV en todo momento.**

Si el TV se mueve de un entorno frío a uno caliente, déjelo apagado durante al menos una hora para evitar la condensación. Si se utiliza al aire libre, asegúrese de que esté protegido contra la humedad.

Si nota algo raro, retire el enchufe de alimentación de inmediato.

En caso de incendios, utilice preferiblemente un extintor con gas CO₂ o polvo. Si dichos extintores no son accesibles, intente aislar la fuente de alimentación antes de utilizar un extintor de agua.

ADVERTENCIA

Nunca coloque un aparato de televisor en una ubicación inestable. Un aparato de televisor puede caerse y causar graves lesiones o la muerte del personal. Muchas lesiones, especialmente a los niños, pueden evitarse tomando precauciones sencillas como:

- Utilizar los gabinetes o soportes recomendados por el fabricante del aparato de televisor.
- Sólo utilizar los muebles que pueden soportar el aparato de televisor de forma segura.
- Asegurarse de que el aparato de televisor no esté sobrepasando el borde de los muebles de soporte.
- No colocar el aparato de televisor en los muebles altos (p. ej., armarios y estanterías) sin anclar tanto los muebles como el aparato de televisor a un soporte adecuado.
- No colocar el aparato de televisor sobre un paño u otros materiales que puedan estar colocados entre el aparato de televisor y los muebles de soporte.
- Educar a los niños sobre los peligros de subirse a los muebles para alcanzar el aparato de televisor o sus controles.

Si su aparato de televisor existente se está reteniendo y recolocado, se deben aplicar las mismas consideraciones que arriba.

■ Movimiento/Transporte

Antes de mover este TV, desconecte todos los cables y muévelo sólo en la posición vertical. Tome el dispositivo en los bordes superior e inferior del marco.

- No presione ni aplique presión sobre el panel frontal del TV. Puede necesitar dos o más personas para mover TVs más grandes.

Si tiene que tender el TV por poco tiempo, coloque la unidad con toda su superficie delantera plana sobre un material suave.

La pantalla LED está hecha de vidrio y puede romperse si no se maneja adecuadamente.

Siempre use guantes de caucho para mover la unidad. Si la pantalla LED está dañada, se puede filtrar el cristal líquido.

En caso de contacto con la piel, enjuáguela inmediatamente con agua.

■ Fuente de Alimentación

Los voltajes incorrectos pueden dañar el TV. Sólo conecte esta unidad a una fuente de alimentación con el voltaje y la frecuencia correctos como se indica en la placa de características, utilizando el cable de alimentación provisto.

El enchufe de alimentación debe ser fácilmente accesible para que el dispositivo pueda desconectarse en cualquier momento. La unidad tiene corriente eléctrica, incluso si está en el modo de espera, siempre y cuando la unidad esté conectada a una toma de corriente.

Se recomienda utilizar un circuito dedicado para esta unidad.

- No sobrecargue las tomas de corriente conectando demasiados aparatos a la misma toma de corriente. Las tomas de pared sobrecargadas, cables de extensión, etc. son peligrosos y pueden resultar en descargas eléctricas e incendios.

Después del apagado, no lo reencienda dentro de 5 segundos. La acción frecuente de encendido y apagado en un corto período de tiempo puede causar anomalías al TV.

■ Enchufe de alimentación y cable de alimentación

- No toque el enchufe de alimentación con las manos mojadas.
- No coloque objetos pesados sobre el cable de alimentación. Conduzca el cable de manera que no se doble o se tienda sobre bordes afilados, ni se pise o se exponga a productos químicos. Un cable de alimentación con aislamiento dañado puede causar descargas eléctricas e incendios.
- Tire el enchufe, NO del cable al desconectarlo. El cable puede dañarse y causar un cortocircuito si se tira.
- No coloque el cable de alimentación cerca de un objeto de alta temperatura.
- No mueva el TV con el cable de alimentación enchufado a una toma.
- No utilice un cable de alimentación dañado o suelto, o una toma de corriente dañada.
- No utilice ningún cable de alimentación que no sea el suministrado con esta unidad.

■ Erección

Compruebe que la ubicación es adecuada para soportar la carga del TV. Colóquelo en una base nivelada, robusta y horizontal. Asegúrese de que la unidad no cuelgue por encima del borde de la base cuando está colocada sobre o dentro de los muebles. Si está colocada en un carrito, tenga precaución al moverla para evitar que la unidad se vuelque.

- Coloque la unidad en una posición horizontal vertical normal. Nunca debe operarse verticalmente, tumbarse plana o colgar por encima del techo.
- Coloque la unidad donde no esté expuesta a la luz solar directa u otras fuentes de calor.

Al montar el TV en una pared, siga las instrucciones provistas con el soporte de pared, asegúrese de no instalar el TV colgando los cables de alimentación y de señalización en la parte trasera del TV.

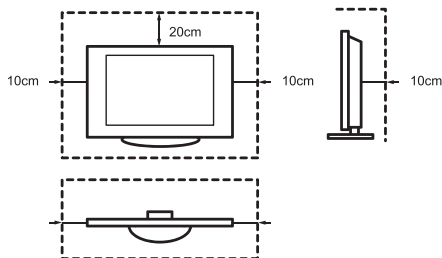
■ Ventilación de aire y altas temperaturas

Instale su TV sólo cuando exista una ventilación adecuada, y asegúrese de que haya al menos 10cm de espacio libre en los lados y 20cm por encima de la unidad para la circulación del aire. El calor excesivo y la obstrucción de ventilación podrían provocar incendios o falla temprana de algunos componentes eléctricos.

- No bloquee ninguna abertura de ventilación con periódicos, manteles, cortinas, etc.
- No seque la ropa, etc. en la parte superior de la unidad.
- Tenga cuidado de no tocar las aberturas de ventilación ya que pueden calentarse.
- No inserte objetos extraños en el TV a través de las aberturas de ventilación.

■ Soporte

- No utilice ningún soporte que no sea el suministrado con esta unidad.
- No modifique ni utilice el soporte si se deforma por daños físicos.
- Durante la erección, asegúrese de que todos los tornillos estén firmemente apretados.
- Asegúrese de que el TV no sufra ningún impacto durante la sujeción del soporte.
- Asegúrese de que los niños no se suban al soporte.
- Sujete o retire el soporte con al menos dos personas.



Evite que artículos pequeños entren en el interior del dispositivo a través de las ranuras de ventilación. Dichos objetos pueden causar cortocircuitos, que pueden resultar en incendios.

Si algo entra en la unidad, desenchufe el enchufe de alimentación del dispositivo de inmediato y póngase en contacto con el soporte de servicio.

■ Pantalla LED

A pesar del cuidado meticuloso al fabricar esta pantalla, no hay 100% garantía de que no se produzca ningún defecto de subpíxeles por razones técnicas. Estos no pueden considerarse como un defecto del dispositivo en términos de la garantía. No afectarán el rendimiento ni la fiabilidad del TV.

Para evitar "grabar imágenes" o mostrar imágenes fijas durante un largo período de tiempo, existe la posibilidad de que pueda permanecer una copia de la imagen. Si la relación de aspecto es configurada a 4:3 durante un largo período de tiempo, puede grabar la imagen en las áreas negras. La grabación de imágenes no está cubierta por la garantía.

- No aplique fuerza o impacto fuerte sobre el panel de visualización.

Evite tocar la pantalla LED o tocarla durante un largo período de tiempo. Si lo hace, puede producir algún efecto de distorsión temporal en la pantalla.

■ Ondas de radio

- No utilice el TV en ninguna institución médica o ubicación con equipo médico. Las ondas de radio pueden interferir con el equipo médico y causar un mal funcionamiento.
- No utilice el TV cerca de ningún equipo de control automático como puertas automáticas o alarmas de incendio. Las ondas de radio pueden interferir con el equipo de control automático y causar un mal funcionamiento.

Si tiene un marcapasos, mantenga una distancia de al menos 22cm del TV. Las ondas de radio pueden interferir con el funcionamiento de un marcapasos.

■ LAN inalámbrica incorporada

- No conecte a redes inalámbricas para las que no tenga derechos de uso. Los datos transmitidos y recibidos por ondas de radio pueden ser interceptados y monitoreados.

La LAN inalámbrica incorporada utiliza las bandas de frecuencia de 2.4 GHz. Para evitar el mal funcionamiento o la lenta respuesta causados por interferencias de ondas de radio, mantenga el TV alejado de los dispositivos como otros dispositivos de LAN inalámbrica, microondas, teléfonos móviles y otros dispositivos que utilizan las señales de 2.4 GHz.

■ Advertencia sobre la emisión de gases

Los nuevos muebles, alfombras, pintura, materiales de construcción y productos electrónicos pueden liberar productos químicos en el aire a través de la evaporación. Después de erigir su TV y encenderlo por primera vez, puede notar un olor ligero durante un par de horas. Esto se debe a que algunos componentes del TV se están calentando por primera vez. Los materiales que utilizamos cumplen completamente con los requisitos y regulaciones ambientales. Su TV funciona bien y los humos de la emisión de gases disminuirán finalmente.

■ Supervisión

- No deje que los niños jueguen sin supervisión cerca del TV. Podría volcarse, empujarse o tirarse de la superficie del soporte y lesionar a alguien.
- No permita que un TV encendido funcione sin supervisión.

■ Volumen

La música y ruidos altos pueden provocar daños irreversibles a sus oídos. Evite un volumen extremo, especialmente durante un largo período de tiempo y cuando utiliza los auriculares.

Si escucha un ruido de tamborileo en sus oídos, baje el volumen o deje de utilizar los auriculares temporalmente.

■ Tormentas eléctricas

Desconecte el enchufe de alimentación y todos los cables de antena conectados del TV durante una tormenta eléctrica. El sobrevoltaje causado por rayos puede dañar el TV a través del sistema de antena, así como de la toma de pared.

■ Largo período de ausencia

Mientras el enchufe de alimentación esté conectado a una toma de corriente que recibe corriente eléctrica, el TV consumirá energía incluso en el modo de espera. El enchufe de alimentación y todos los cables de antena conectados deben estar desconectados durante un largo período de ausencia.

■ Limpieza y cuidado

PRECAUCIÓN:

Desenchufe el cable de alimentación antes de limpiar el TV.

Limpie el TV, la pantalla y el control remoto sólo con un paño suave, húmedo, limpio y de color natural. No utilice ningún producto químico.

- No someta las superficies a repelentes de insectos, disolventes, diluyentes u otras sustancias volátiles. Esto puede degradar la calidad superficial.
- No rocíe agua u otros líquidos directamente sobre el TV. El líquido dentro del TV podría provocar una falla del producto.
- La superficie del panel de visualización está tratada y puede dañarse fácilmente. Tenga cuidado de no rascarla con uñas u otros objetos duros.
- También limpie el enchufe de alimentación con un paño seco a intervalos regulares.

■ Servicio/Reparación

Nunca retire la cubierta/parte trasera del TV; no hay ninguna pieza que el usuario pueda reparar. Toda la reparación debe ser realizada por personal de servicio calificado.

■ Embalaje

Mantenga los materiales antihumedad y bolsas de plástico fuera del alcance de los niños.

Las bolsas de plástico pueden causar asfixia y el material antihumedad está peligroso si se traga. Si lo traga accidentalmente, fuerce al paciente a vomitar y vaya al hospital más cercano.

■ Modificación

No intente modificar este producto de ninguna manera. La modificación no autorizada podría anular la garantía de esta unidad, causar descargas eléctricas e incendios.

■ Pilas del control remoto

- La instalación incorrecta puede causar fugas, corrosión y explosión de pilas.
- Reemplácelas sólo con el mismo tipo o equivalente.
- No mezcle las pilas usadas con las nuevas.
- No mezcle diferentes tipos de pila.
- No utilice pilas recargables.
- No queme ni desmonte las pilas.
- Asegúrese de desechar las pilas correctamente.
- No exponga las pilas a calor excesivo como luz solar, fuego o similares.

■ Conexión a tierra de la antena exterior

Si se utiliza una antena exterior, asegúrese de que el sistema de antena esté protegido contra sobrevoltajes y cargas estáticas acumuladas.

■ Eliminación

Consulte la sección de reciclaje de este manual.

Contenido

La imagen del producto sólo es para referencia, el producto actual puede variar en apariencia.

Parte de las funciones del software está sujeta a la actualización del sistema.

Contenido

| | |
|---|----|
| Lista de Accesorios..... | 1 |
| Instalar el Soporte o Soporte de Montaje en Pared | 2 |
| Parte Delantera del TV | 5 |
| Parte Trasera del TV | 6 |
| Hacer Conexiones | 7 |
| Control Remoto | 10 |
| Encender el TV por Primera Vez..... | 12 |
| Especificaciones..... | 13 |
| Otra información | 14 |

Lista de Accesorios

Los siguientes accesorios están incluidos con el TV:



Manual de usuario × 1



Garantía Europea × 1



Control Remoto × 1



Pilas AAA × 2



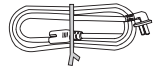
Tornillo (M4×8) × 3



Tornillo (M4×12) × 3



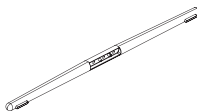
Conector RCA al Cable AV × 1



Cable de Alimentación × 1



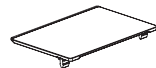
Columna de Soporte × 1



Viga de Soporte × 1



Soporte de Plástico × 4



Cubierta Base × 1

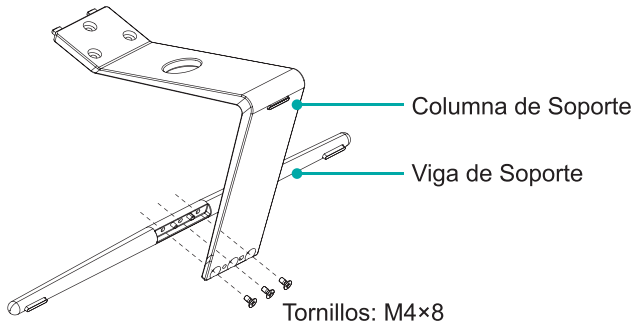
(El producto actual puede variar en apariencia.)

Instalar el Soporte o Soporte de Montaje en Pared

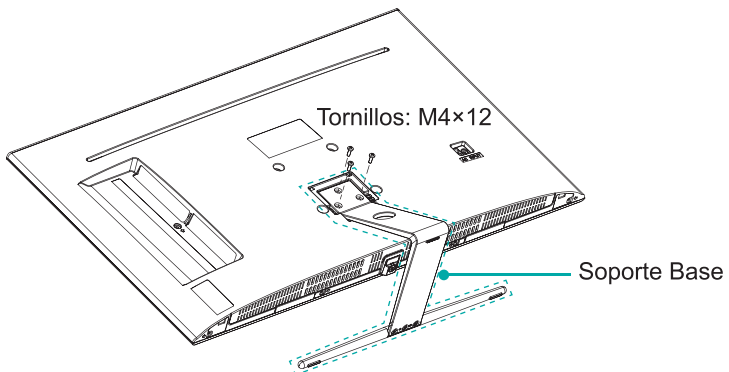
► Instalar el Soporte

⚠ PRECAUCIÓN

- Asegúrese de desconectar el cable de alimentación C/A antes de instalar un soporte o soportes de Montaje en Pared.
 - La pantalla LED es muy frágil, y debe ser protegida en todo momento cuando instala el soporte base. Asegúrese de que ningún objeto duro o afilado, o ningún objeto que podría rasgar o dañar la pantalla LED, entre en contacto con ella. EN NINGÚN MOMENTO aplique presión en la parte delantera del TV ya que la pantalla podría quebrarse.
1. Con los 3 tornillos en la bolsa de accesorios, fije la Columna de Soporte firmemente a la Viga de Soporte.

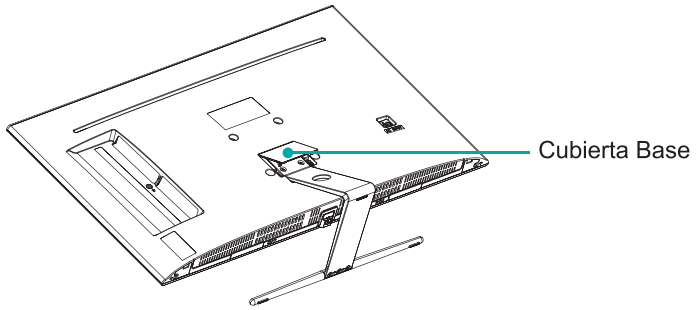


2. Fije el Soporte Base firmemente al TV con los 3 tornillos en los accesorios.



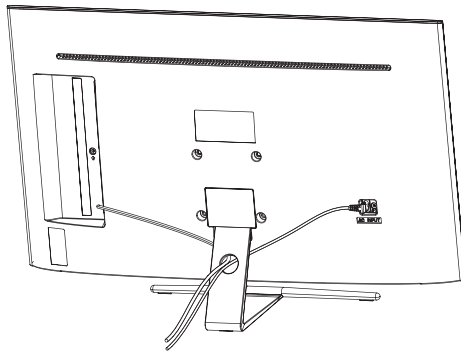
Instalar el Soporte o Soporte de Montaje en Pared

3. Saque la Cubierta Base de la bolsa de accesorios e instálela hacia abajo en el lugar como se muestra en la ilustración.



Ordenar sus Cables con el soporte

Coloque los Cables del tablero de alimentación y del tablero de terminales en orden según la ilustración de arriba.

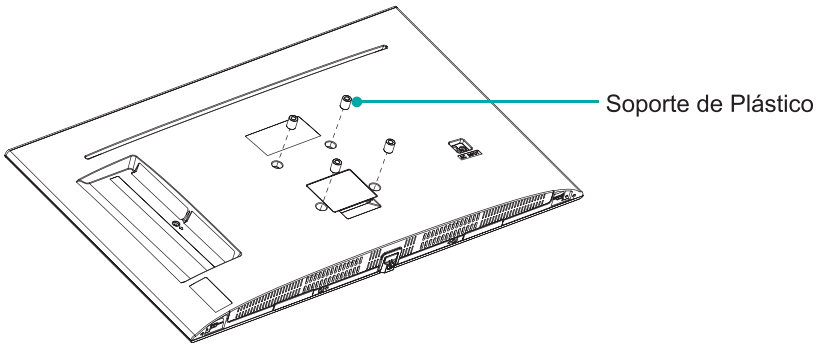


Instalar el Soporte o Soporte de Montaje en Pared

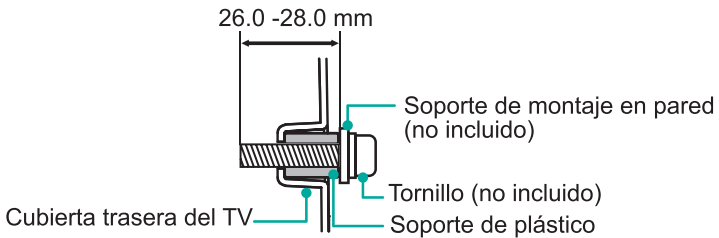
► Instalar el soporte de montaje en pared (no incluido)

Antes de comenzar con las instrucciones del fabricante externo, asegúrese de hacer lo siguiente:

1. Coloque el TV boca abajo sobre una superficie limpia, segura y acolchada.
2. Retire el soporte de TV si ya está sujetado.
3. Coloque el Soporte de Plástico en los orificios de montaje.



| | |
|---|-----------|
| Patrón VESA del orificio de montaje en pared (mm) | 100 × 100 |
| Tamaño del tornillo de montaje en pared (mm) | M6 |

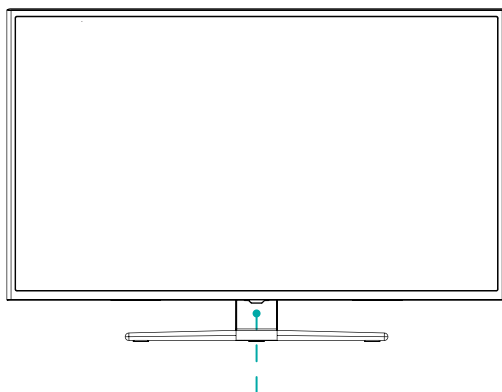


Siga las instrucciones provistas con el soporte de montaje en Pared.

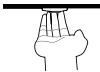
📌 **NOTA**

El diámetro y la longitud de los tornillos difieren dependiendo del modelo de soporte de montaje en pared.

Parte Delantera del TV



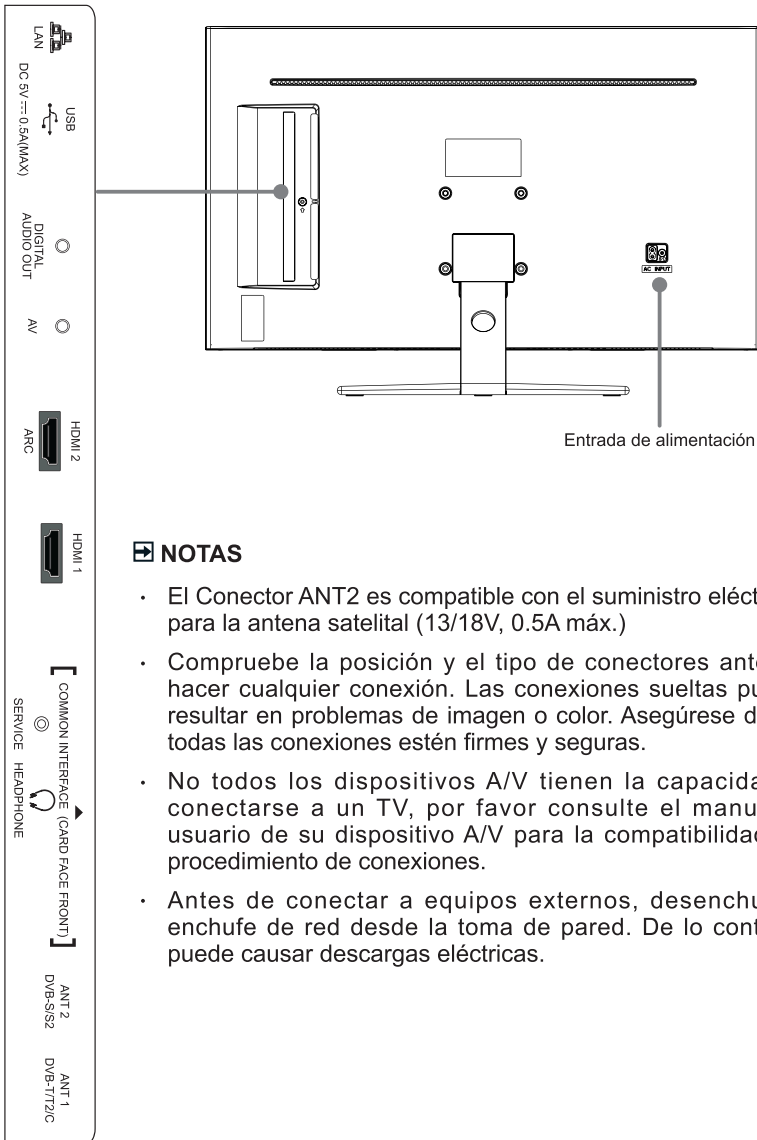
Botón individual (Sensor remoto / Indicador de encendido / Espera)

| Elemento | Descripción |
|---|---|
| Sensor remoto | Recibe señales remotas desde el control remoto. No coloque ningún objeto cerca del sensor, ya que su función puede verse afectada. |
| Indicador de encendido | La luz está roja en el modo de espera. |
|  Espera / Fuente | <p>Pulse el botón individual cuando está en el modo de espera, el TV se encenderá. Pulse el botón individual para llamar el menú y el foco está en "Apagar" por defecto. Pulse el botón para mover el enfoque y cuando el foco se mueve a "Apagar" otra vez, espere 2 segundos, luego el TV entrará en el modo de espera automáticamente.</p> <p>/ Pulse el botón individual para llamar el menú y luego seleccione entre las diferentes fuentes de señal de entrada.</p> |

NOTAS

- Se requieren unos segundos para encender el TV y cargar programas. No apague el TV rápidamente, ya que puede causar un funcionamiento anormal.

Parte Trasera del TV



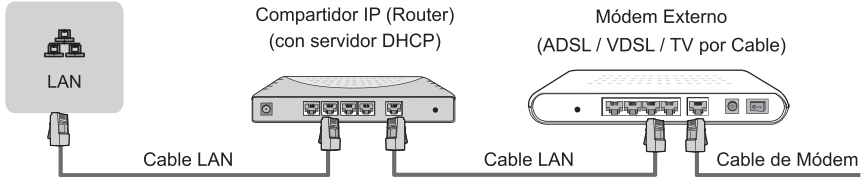
NOTAS

- El Conector ANT2 es compatible con el suministro eléctrico para la antena satelital (13/18V, 0.5A máx.)
- Compruebe la posición y el tipo de conectores antes de hacer cualquier conexión. Las conexiones sueltas pueden resultar en problemas de imagen o color. Asegúrese de que todas las conexiones estén firmes y seguras.
- No todos los dispositivos A/V tienen la capacidad de conectarse a un TV, por favor consulte el manual de usuario de su dispositivo A/V para la compatibilidad y el procedimiento de conexiones.
- Antes de conectar a equipos externos, desenchufe el enchufe de red desde la toma de pared. De lo contrario, puede causar descargas eléctricas.

► LAN (Configuración por cable)

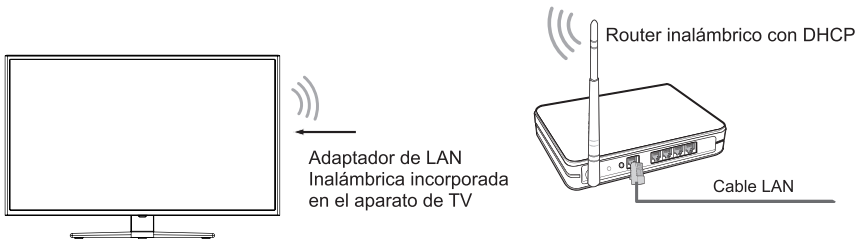
Conecte su TV a su red mediante la conexión del puerto LAN en la parte trasera de su TV a un módem o router externo a través de un cable LAN (Ethernet/Cat 5). Consulte la ilustración a continuación.

CONECTOR DE TV



Configuración inalámbrica

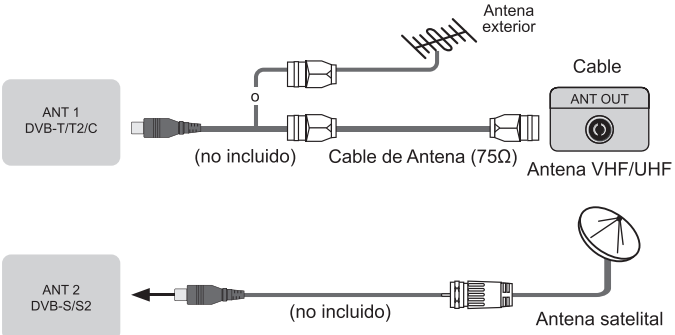

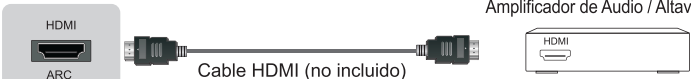
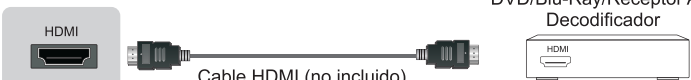
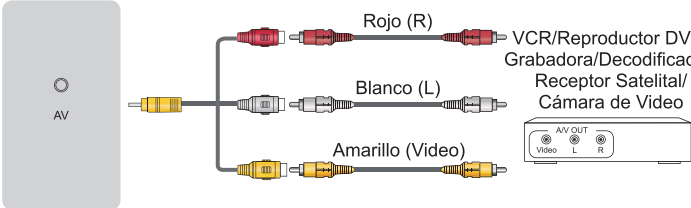

Para conectar su TV a su red de manera inalámbrica, necesita un router o módem inalámbrico. Consulte la ilustración a continuación.



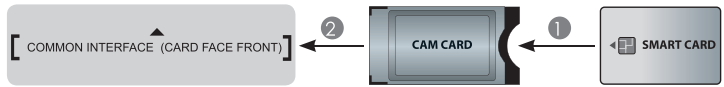
NOTAS

- Para utilizar una red inalámbrica, debe utilizar el Adaptador de LAN Inalámbrica incorporada, ya que el aparato no es compatible con el adaptador de red USB externo.
- Si el router inalámbrico es compatible con DHCP, su TV puede conectarse más fácilmente a la red inalámbrica.
- Si aplica un sistema de seguridad distinto de los sistemas enumerados a continuación, no funcionará con el TV.
sistema de seguridad: WPA, WEP, WPA2.
- Con el fin de garantizar un buen funcionamiento de la red, la distancia entre el router y el TV debe ser inferior a 10 metros.

Hacer Conexiones

| | | |
|---------------------------------|--------------------------|---|
| <p>ANT</p> | |  <p>ANT 1 DVB-T/T2/C (no incluido) Cable de Antena (75Ω) Antena exterior</p> <p>ANT 2 DVB-S/S2 (no incluido) Antena satelital</p> |
| <p>DIGITAL AUDIO OUT</p> | |  <p>DIGITAL AUDIO OUT Cable de AUDIO DIGITAL (no incluido) Amplificador de Audio / Altavoz</p> |
| <p>HDMI</p> | <p>HDMI (ARC)</p> |  <p>HDMI ARC Cable HDMI (no incluido) Amplificador de Audio / Altavoz</p> |
| | <p>HDMI</p> |  <p>HDMI Cable HDMI (no incluido) DVD/Blu-Ray/Receptor AV/ Decodificador</p> |
| <p>AV</p> | |  <p>AV Rojo (R) Blanco (L) Amarillo (Video) VCR/Reproductor DVD/ Grabadora/Decodificador/ Receptor Satelital/ Cámara de Video</p> |
| <p>HEADPHONE</p> | |  <p>HEADPHONE Auricular (no incluido)</p> <p>NOTA</p> <ul style="list-style-type: none"> La presión acústica excesiva de los audífonos y auriculares puede causar la pérdida auditiva. |

COMMON INTERFACE



NOTAS

- Antes de insertar/retirar el módulo CI+, asegúrese de que el TV esté apagado. Luego inserte la tarjeta CI en el módulo CI+ según las instrucciones del Proveedor de Servicios.
- No inserte ni retire repetidamente el Módulo de Acceso Común, ya que esto puede dañar la interfaz y causar un mal funcionamiento.
- Debe obtener un módulo y una tarjeta CI+ desde el proveedor de servicios de los canales que desea ver.
- Inserte el módulo CI+ con la Tarjeta Inteligente en la dirección marcada en el módulo y la Tarjeta Inteligente.
- CI+ no es compatible en algunos países y regiones; consulte a su distribuidor autorizado.

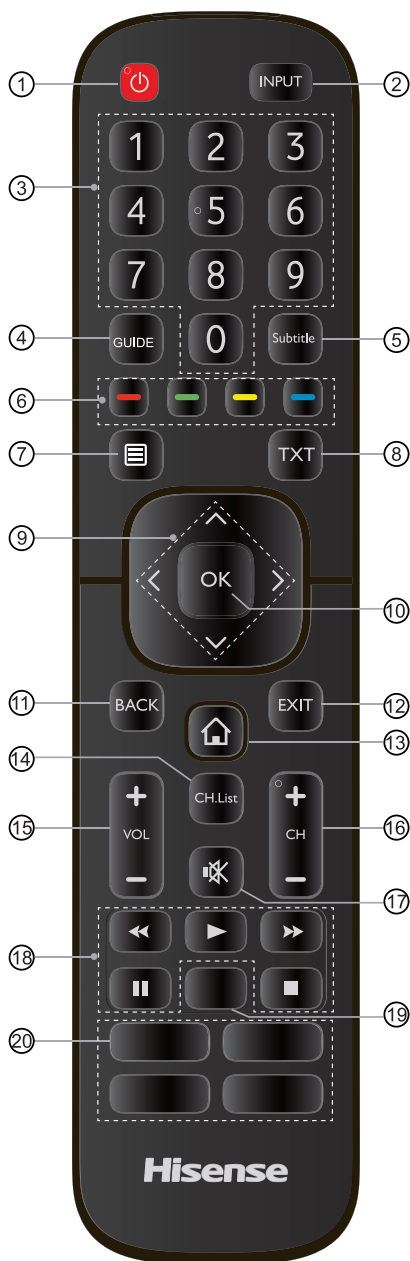
USB



NOTAS

- Cuando conecta un disco duro o un concentrador USB, siempre conecte el adaptador de red del dispositivo conectado a la fuente de alimentación. Exceder un consumo de corriente total puede resultar en daños. El consumo de corriente máximo de los dispositivos USB1.1 y USB2.0 es de 500mA.
- Para el disco duro móvil de alta capacidad no estándar individual, si su corriente de impulso es superior o igual a 1A, puede causar el reinicio o el autobloqueo del TV. Así que el TV no es compatible con ello.
- El puerto USB es compatible con un voltaje de 5V.

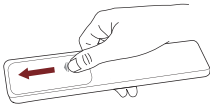
Control Remoto



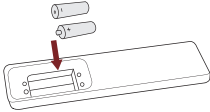
- ① ENCENDIDO: Encender el TV o ponerlo en el modo de espera
- ② INPUT: Seleccionar las fuentes de entrada
- ③ Número de Canal: Selección directa de canales o entrada de números
- ④ GUIDE: Mostrar la Guía Electrónica de Programas (modo DTV)
- ⑤ Subtitle: Activar o desactivar el modo de subtítulos
- ⑥ Teclas de color para la selección directa de opciones
- ⑦ Mostrar el menú de Configuración Rápida.
- ⑧ TXT: Activar/Desactivar la función de teletexto
- ⑨ $\wedge / \vee / < / >$: Le permite navegar por los menús de OSD y ajustar la configuración del sistema según sus preferencias.
- ⑩ OK: Confirmar la selección en los menús de OSD
- ⑪ BACK: Volver al menú anterior
- ⑫ EXIT: Salir del menú
- ⑬ INICIO: Entrar en el TV Inteligente
- ⑭ CH.List: Mostrar la Lista de Canales en la pantalla
- ⑮ VOL + / -: Ajustar el volumen
- ⑯ CH + / -: Cambiar canal
- ⑰ SILENCIAR: Silenciar o restaurar el sonido del TV
- ⑱ Botones de reproducción
- ⑲ **NOTA: La información aquí variará dependiendo del modelo de control remoto.**
PVR: Grabar el programa actual (modo DTV)
Sólo Audio: Cuando selecciona esta opción, la pantalla no mostrará la imagen
- ⑳ **NOTA: La información aquí variará dependiendo del modelo de control remoto.**
Aplicación: Acceso rápido a la aplicación
Medios: Entrar en el modo de medios

Control Remoto

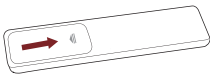
► Instalar las Pilas en el Control Remoto



1. Deslice la cubierta trasera para abrir el compartimiento de pilas del control remoto.



2. Inserte dos pilas de tamaño AAA. Asegúrese de emparejar los (+) y (-) de las pilas con los (+) y (-) indicados en el compartimiento de pilas.



3. Cierre el compartimiento de pilas con la cubierta.

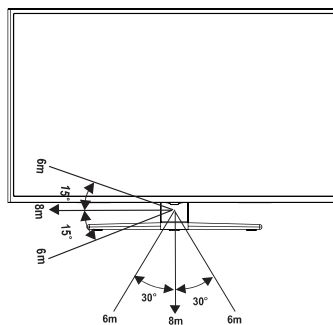
📌 NOTAS

- La imagen del producto sólo es para referencia, el producto actual puede variar en apariencia.

Manejar las Pilas

- El uso incorrecto de pilas puede causar la corrosión o fugas de pilas, que podría resultar en incendios, lesiones personales o daños a la propiedad.
- Sólo utilice el tipo de pila indicado en este manual.
- No mezcle las pilas usadas con las nuevas o diferentes tipos de pila.
- No deseche las pilas usadas como residuos domésticos. Deséchelas según las regulaciones locales.

► Rango de Operación del Control Remoto



Encender el TV por Primera Vez

Encender el TV por Primera Vez

1. Conecte el cable de red a la toma de red después de haber completado todas las conexiones.
2. La primera vez que encienda el TV, irá directamente a la Guía de Instalación.
3. Pulse los botones [\wedge / \vee / $<$ / $>$] para navegar por el menú y cambiar la configuración. Pulse el botón [OK] para confirmar.

| | |
|------------------------------------|--|
| Idioma | Seleccione su idioma deseado para que se muestre en el menú. |
| Ubicación | Seleccione la ubicación donde operará el TV. |
| Zona Horaria | Seleccione la zona horaria local según su región. |
| Exención de Responsabilidad | Su uso de este dispositivo y todos los servicios relacionados se rigen por el Contrato de Licencia de Usuario Final y las políticas relevantes. Por favor revise estos documentos detenidamente y asegúrese de haber leído y acepte las provisiones del Contrato de Licencia de Usuario Final. |
| Conexión de Red | Si su TV no detecta automáticamente una conexión Ethernet, entonces utilice una red inalámbrica, seleccione su red desde la lista que se muestra, también puede añadir una red oculta. Cuando lo ha completado, pase a la siguiente pantalla. |
| Éxito | Felicidades, ha completado la configuración del Asistente. Pulse "Completar" para utilizar su TV, para los minoristas pulse "Modo Tienda". |

Especificaciones

Las características, apariencia y especificaciones están sujetas a cambios sin previo aviso.

| Elemento | | 32" |
|--|------------------------------|--|
| Dimensiones (An x Al x P) | Sin Soporte | 28.9 x 17.0 x 2.1 inches (734 x 433 x 54 mm) |
| | Con Soporte | 28.9 x 19.3 x 7.6 inches (734 x 489 x 193 mm) |
| Peso | Sin Soporte | 13.2 lbs (6 kg) |
| | Con Soporte | 14.8 lbs (6.7 kg) |
| Tamaño de Pantalla Activa (Diagonal) | | 80 cm |
| Resolución de Pantalla | | 1366 x 768 |
| Potencia de Audio | | 6W + 6W |
| Consumo de energía | | Por favor consulte la etiqueta de clasificación. |
| Fuente de alimentación | | Por favor consulte la etiqueta de clasificación. |
| Sistemas de recepción | Analógico | PAL-D/K, B/G, I, SECAM-D/K, B/G, L/L' |
| | Digital | DVB-T/T2, DVB-C, DVB-S/S2 |
| Especificaciones del módulo de LAN inalámbrica | Modelo | ZDWM2402 |
| | Rango de Frecuencia | 2.400~2.4835GHz |
| | Potencia de Salida (Máx.) | 2.400~2.4835GHz 18.5dBm |
| Condiciones ambientales | | Temperatura: 41°F - 95°F (5°C - 35°C) Humedad: 20% - 80% RH Presión atmosférica: 86 kPa - 106 kPa |
| Entrada HDMI | | RGB / 60 Hz (640x480, 800x600, 1024x768) YUV / 60 Hz (480 I, 480 P, 720 P, 1080 I, 1080 P) YUV / 50Hz (576 I, 720 P, 1080 I, 1080 P) |

Reciclaje/Licencias

WEEE (Residuos de Equipos Eléctricos y Electrónicos)

Directiva Europea 2012/19/EU



Este símbolo en el producto o en su embalaje indica que este producto no debe ser eliminado con sus residuos domésticos. Por el contrario, es su responsabilidad eliminar sus residuos de equipos entregándolos a un lugar de recogida designado para el reciclaje de residuos de equipos eléctricos y electrónicos. La recogida y el reciclaje por separado de sus residuos de equipos en el momento de la eliminación ayudarán a conservar los recursos naturales y garantizarán que se reciclen de manera que protejan la salud humana y el medio ambiente. Para obtener más información sobre dónde puede dejar sus residuos de equipos para el reciclaje, póngase en contacto con la oficina local de su ciudad, su servicio de eliminación de residuos domésticos o la tienda donde compró el producto.

Pilas



De acuerdo con la Directiva de Pilas, las pilas usadas no deben ser eliminadas a los residuos domésticos. Elimine sus pilas en los recipientes colectores específicos para este propósito en tiendas minoristas.

ROHS (Restricción de Sustancia Peligrosa)

Directiva Europea 2011/65/EU



Esta Directiva Europea limita el uso de sustancias peligrosas que son difíciles de reciclar.

Esto permite reciclar fácilmente el EEE y contribuye a la salvaguardia del medio ambiente.

Las sustancias incluidas en este producto coinciden con la directiva RoHS.



Los términos de HDMI e Interfaz Multimedia de Alta Definición de HDMI, y el Logotipo de HDMI son marcas comerciales o marcas comerciales registradas de HDMI Licensing LLC en los Estados Unidos y otros países.



Fabricado bajo licencia de Dolby Laboratories. Dolby, Audio Dolby, y el símbolo de doble D son marcas comerciales registradas de Dolby Laboratories.



Fabricado bajo licencia de THAT Corporation. THAT Corporation, dbx-tv, Total Sonics, Total Surround y Total Volume son marcas comerciales registradas de THAT Corporation. Total Technology es una marca comercial de THAT Corporation.