

**Hisense**


# **MANUAL DEL USUARIO**

Lea el manual detenidamente para entender su contenido en totalidad antes de manipular su TV por primera vez.

***Español***

### Aviso importante

Los párrafos que inician con el símbolo  indican instrucciones importantes, consejos o condiciones para los siguientes ajuste.

 **Por su propia seguridad y máximo rendimiento de su TV, lea detenidamente las instrucciones de seguridad antes de realizar cualquier operación.**

No garantizamos el funcionamiento y el rendimiento de los dispositivos periféricos fabricados por otros fabricantes. No es nuestra responsabilidad cualquier daño o afectación que surja a partir de la operación y/o rendimiento del uso de tales dispositivos periféricos de otros fabricantes.

Es posible que se solicite autorización para reproducir o grabar contenido en este o cualquier otro dispositivo, conforme a las disposiciones de derechos de autor en dicho contenido. Es responsabilidad del usuario garantizar que su uso de este o cualquier otro dispositivo cumplan con las leyes y estatutos aplicables en cuanto a derechos de autor en su respectivo país. Si corresponde, comuníquese con el propietario de los derechos de autor sobre el contenido que desea reproducir o grabar.

El índice/Glosario explica ciertos términos utilizados en este manual y el menú del TV.

**Lea estas instrucciones.**

**Siga todas las instrucciones.**

**Tenga en cuenta las advertencias.**

**Conserve estas instrucciones.**

Reservados todos los derechos.



### Instrucciones de seguridad

Para garantizar la seguridad y utilizar adecuadamente este producto, siempre tenga en cuenta las siguientes precauciones a fin de evitar situaciones peligrosas que puedan ocasionar daños a su equipo:

	<b>PRECAUCIÓN</b> RIESGO DE DESCARGAS ELÉCTRICAS. NO ABRIR.	
<b>PRECAUCIÓN:</b> PARA REDUCIR EL RIESGO DE DESCARGAS ELÉCTRICAS, NO quite la cubierta (o parte trasera). No existen piezas susceptibles de manipulación en el interior. Consulte a un servicio técnico cualificado.		



El símbolo de relámpago con cabeza de flecha, dentro de un triángulo equilátero tiene como propósito alertar al usuario sobre la presencia de tensión peligrosa no aislada dentro del recinto del producto que podría ser de la magnitud suficiente para constituir un riesgo de descarga eléctrica.



El signo de exclamación dentro de un triángulo equilátero tiene como propósito alertar al usuario sobre la presencia de instrucciones importantes de operación y de mantenimiento (servicio) en la documentación que acompaña al aparato.



Voltaje de CA: este símbolo indica que el voltaje nominal marcado con el símbolo es voltaje de CA.



Producto de clase II: Este símbolo indica que no se requiere una conexión de seguridad a tierra protectora.

### Condiciones ambientales y uso específico

Este TV debe utilizarse únicamente para recibir señales de audio y video. Puede ubicarse sobre una mesa o instalarse en una pared, en una casa u oficina. No debe utilizarse en habitaciones con un alto índice de humedad o concentración de polvo. La garantía solo tiene validez si el TV es utilizado para los fines por los cuales ha sido diseñado.



#### ADVERTENCIA

**La alta humedad y concentración de polvo pueden provocar cortocircuitos en el dispositivo. Para reducir el riesgo de incendios o choques eléctricos, tenga en cuenta las siguientes recomendaciones:**

- **No esponga el TV a la lluvia, humedad, grasa o agua, y no ubique objetos que contengan líquidos, tales como vasos, tazas, etc., a un lado o encima del equipo.**
- **No tocar el TV si tiene húmedas las manos.**
- **No esponga el equipo al aire acondicionado directamente, y mantenga alejadas en todo momento las fuentes de calor, tales como velas o flamas.**

Si cambia de posición el TV desde un ambiente frío hacia uno cálido, déjelo apagado durante al menos 1 hora para evitar la condensación. Si lo utiliza en exteriores, asegúrese de que esté protegido de la humedad.

Si nota algo inusual, desconecte de inmediato el cable de energía.

En caso de incendio, utilice preferiblemente CO<sub>2</sub> o extintor en polvo. Si no cuenta con este tipo de extintores, trate de aislar la fuente de suministro antes de utilizar un extintor líquido.

#### ADVERTENCIA

Nunca coloque un equipo de televisión en un sitio inestable. El televisor se puede caer, ocasionando lesiones severas físicas e incluso la muerte. Se pueden evitar muchas lesiones, particularmente en niños, tomando precauciones simples tales como las siguientes:

- Use gabinetes o bases recomendados por el fabricante del televisor.
- Use solamente muebles que puedan soportar de forma segura el televisor.
- Garantice que el televisor no cuelgue por el borde del mueble de soporte.
- No coloque el televisor en muebles altos (por ejemplo, vitrinas o libreros) sin anclar tanto el mueble como el televisor en un soporte adecuado.
- No coloque el televisor sobre prendas u otro material que pueda ubicarse entre el televisor y el mueble de soporte.
- Eduque a los niños sobre los peligros resultantes por treparse a muebles para llegar a la TV o sus controles.

Si conservará su televisor existente o lo piensa reubicar, se deben tomar las mismas consideraciones descritas anteriormente.

### ■ Transporte/cambio de lugar

Antes de cambiar de lugar el TV, desconecte todos los cables y manténgalo en posición vertical.

- No presione o aplique tensión al panel frontal del TV. Para equipos de mayor tamaño, se recomienda mover el TV entre dos personas.

Es posible ubicar la sección frontal del TV sobre una superficie plana o banquillo. Asegúrese de poner una manta o prenda suave para evitar que la pantalla del TV se raye.

Si no manipula correctamente la pantalla LED, ésta podría romperse. Siempre utilice guantes para transportar el equipo. Si llegase a romper la pantalla LED, saldrá líquido del cristal. En caso tal de entrar en contacto con este líquido, lave la parte afectada con abundante agua.

### ■ Suministro de energía

Un voltaje incorrecto podría dañar el TV. Conecte el equipo únicamente a fuentes de energía que tengan el voltaje y la frecuencia adecuados según la placa de especificaciones, utilizando el cable de energía suministrado.

El cable de energía debe permanecer accesible fácilmente de modo tal que pueda desconectarse en cualquier momento. La unidad está activa, incluso si se encuentra en el modo de espera, en la medida que la unidad esté conectada a un toma de corriente.

Se recomienda utilizar un circuito dedicado para el TV.

- No sobrecargue las fuentes de suministro conectando varios dispositivos a la misma fuente de energía. Las fuentes de suministro recargadas, cables de extensión, etc., son peligrosos y pueden generar choques eléctricos e incendios.

Una vez apagado el equipo, no lo encienda de nuevo hasta haber transcurrido al menos 5 segundos. La acción frecuente de apagar y encender el TV en cortos períodos de tiempo podría ocasionar daños en el TV.

### ■ Cable de energía y tomacorriente

- No toque el cable de energía si tiene húmedas las manos.
- No ubique objetos pesados sobre el cable de energía. Distribuya el cable correctamente para evitar daños por tensión excesiva, objetos cortantes, atoramiento o exposición a elementos químicos, etc. Un cable de energía dañado podría ocasionar choques eléctricos e incendios.
- Desconecte el cable de energía sosteniendo el conector en vez de halar del cable; o de lo contrario, podría dañar el cable y ocasionar cortocircuitos.
- No ubique el cable de energía cerca de objetos con alta temperatura.
- No mueva el TV mientras el cable de energía está conectado a un tomacorriente.
- No utilice un cable de energía dañado o deteriorado, ni lo conecta a un tomacorriente en mal estado.
- No utilice cables de energía diferentes al cable suministrado con el TV.

### ■ Instalación y ubicación

Se debe instalar la base para utilizar el TV en posición vertical sobre una superficie plana que pueda soportar el peso del TV. No permita que ningún elemento del TV quede suspendido sobre la superficie. Para evitar daños por caídas, no ubique esta unidad sobre una base inestable o inclinada.

- Ubique la unidad en posición vertical normal. No ubique este equipo con la sección frontal hacia arriba, hacia abajo, o suspendido.
- No ubique el TV bajo la luz directa del sol o cerca de una fuente de calor.

Al instalar el TV en una pared, siga las instrucciones suministradas con el soporte de pared. Proteja los cables de señal y energía en la parte posterior del TV toda vez que utilice un soporte de pared.

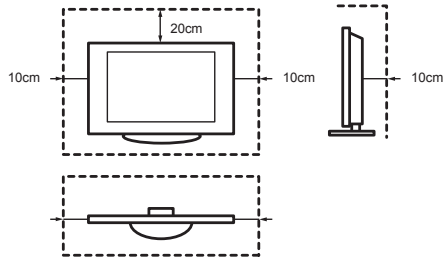
### ■ Ventilación aérea y altas temperaturas

Asegúrese de brindar ventilación adecuada para el TV. Deje un espacio de al menos 10 cm entre los lados y de 20 cm en la parte superior del TV. El calor excesivo y la falta de ventilación podrían ocasionar incendios o fallas de algunos componentes eléctricos.

- No bloquee las ranuras de ventilación en la cubierta posterior.
- Evite que cualquier tipo de líquido ingrese al TV a través de las ranuras de ventilación.
- No toque la cubierta posterior del TV durante su operación, pues allí se genera calor.
- No inserte objetos extraños al interior del TV por medio de las ranuras de ventilación.

### ■ La base

- No utilice ninguna otra base diferente a la que se suministra con el TV.
- No modifique la base. No utilice la base si está deformada o físicamente deteriorada.
- Asegúrese de que todos los tornillos estén correctamente ajustados al momento de instalar la base.
- Proteja el TV contra rayones u otros daños al instalar la base.
- No permita que los niños se apoyen en la base.
- Al momento de instalar o retirar la base, se recomienda hacerlo entre dos personas.



Evite que objetos pequeños caigan al interior del TV por medio de las ranuras de ventilación. Tales objetos podrían ocasionar cortocircuitos, lo que eventualmente causaría incendios.

Si algún objeto cae al interior del equipo, desconecte el suministro de inmediato y comuníquese con el servicio técnico.

### ■ Acerca de la pantalla LED

La pantalla LED se fabrica mediante tecnología de avanzada. En ocasiones, es posible notar píxeles no activos en la pantalla. Este fenómeno no se considera una falla en términos de la garantía. No afectan el rendimiento y fiabilidad del TV.

Dejar la pantalla con una misma imagen durante un largo período de tiempo podría ocasionar lo que se conoce como retención de imagen, y podría generarse daños en la pantalla. Para evitar "la quemadura por imágenes", evite mostrar una misma imagen durante un largo período de tiempo. Si la relación de aspecto se ajusta en 4:3 durante un extenso período de tiempo, podría ocasionarse la quemadura por imágenes en las áreas oscuras. Este daño no lo cubre la garantía.

- No aplique tensión excesiva en el panel de la pantalla.

Evite tocar la pantalla LED para evitar que se raye. Si toca la pantalla en exceso, podría ocasionar efectos de distorsión en la pantalla.

## Instrucciones importantes de seguridad

### ■ Ondas de radio

- No utilice el TV cerca de equipo médico. Las ondas de radio podrían interferir con estos equipos y causar mal funcionamiento.
- No utilice el TV cerca de equipo de control automático; por ejemplo, puertas automáticas o alarmas contra incendios. Las ondas de radio podrían interferir con estos equipos de control automático y causar mal funcionamiento.

Si alguien utiliza marcapasos, debe conservar una distancia de al menos 22 cm con respecto al TV. Es posible que las ondas de radio interfieran con el funcionamiento del marcapasos.

### ■ Red LAN integrada

- No se conecte a redes inalámbricas no seguras. Los datos transmitidos y recibidos mediante ondas de radio podrían ser interceptadas.

La red LAN integrada utiliza bandas de frecuencia 2,4 GHz y 5 GHz. Para evitar fallas en su operación o baja respuesta debido a la interferencia por ondas de radio, mantenga el TV alejado de dispositivos tales como unidades LAN inalámbricas, microondas, teléfonos móviles, y otros dispositivos que utilicen señales de 2,4 GHz y 5 GHz.

### ■ Aviso acerca de la liberación de gases

Los muebles nuevos, la alfombra, la pintura, los materiales de construcción y los sistemas electrónicos pueden liberar sustancias químicas en el aire a través de la evaporación. Después de haber configurado su TV y haberlo encendido por primera vez, puede advertir un leve olor dentro de un par de horas. Esto se debe a

que algunos componentes del TV se están calentando por primera vez. Los materiales que utilizamos cumplen totalmente con los requisitos y las disposiciones ambientales. Su TV está trabajando bien y los gases de la evaporación disminuirán con el tiempo.

### ■ Supervisión

- No permita que los niños permanezcan cerca del TV, ya que podrían empujarlo, derribarlo o golpearlo.
- No deje el TV encendido sin supervisión.

### ■ Volumen

Evite los altos niveles de volumen para prevenir daños en su audición, especialmente al utilizar auriculares.

Si tiene auriculares en sus oídos, disminuya el volumen o deje de usar los auriculares temporalmente.

### ■ En tormentas eléctricas

Durante tormentas, desconecte el cable de energía y el cable de la antena del TV. Los sobrevoltajes ocasionados por rayos podrían dañar el TV a través del sistema de la antena, además del tomacorriente.

### ■ Extensos períodos de ausencia

En la medida que el enchufe está conectado a un toma de alimentación activo, el TV consumirá corriente incluso en el modo de espera. El cable de energía y todos los cables de la antena deben ser desconectados durante largos períodos de ausencia.

### ■ Limpieza y mantenimiento

#### **PRECAUCIÓN:**

#### **Desconecte el cable de energía antes de limpiar el TV.**

No utilice ningún agente químico para limpiar el TV o el control remoto.

- No aplique repelentes, solventes, tñer u otros elementos volátiles sobre las superficies. Esto podría deteriorar la calidad del acabado de las superficies.
- No aplique agua u otros líquidos directamente sobre el TV. Los líquidos que ingresen al interior del TV podrían ocasionar fallas.
- La superficie del panel de la pantalla podría dañarse fácilmente. Tenga cuidado de no rayar la pantalla con las uñas de sus dedos u otros objetos sólidos.
- Limpie el cable de energía con un paño seco regularmente.

### ■ Mantenimiento/Reparación

Nunca repare el TV usted mismo. Las piezas internas no son reparables por el usuario. Comuníquese con el personal de servicio técnico.

### ■ Embalaje

Mantenga los agentes a prueba de humedad y las bolsas de plástico fuera del alcance de los niños.

Las bolsas plásticas pueden ocasionar asfixia y los agentes a prueba de humedad son nocivos si se ingieren. Si ingiere estos elementos accidentalmente, induzca el vómito y diríjase al hospital más cercano.

### ■ Modificaciones

Las modificaciones al TV pueden ocasionar choques eléctricos e incendios. No intente modificar este producto de ninguna manera, o de lo contrario anularía la garantía.

### ■ Baterías del control remoto

- Una incorrecta instalación podría ocasionar daños en las baterías, corrosión o explosión.
- Al reemplazarlas, utilice baterías de iguales especificaciones.
- No mezcle baterías nuevas con baterías agotadas.
- No mezcle diferentes tipos de pilas.
- No utilice baterías recargables.
- No queme ni desmonte las baterías.
- Asegúrese de desechar las baterías correctamente.
- No exponga las baterías a calor excesivo tal como la luz solar, fuego o similares.

### ■ Conexión a tierra de antena exterior

Si utiliza una antena exterior, asegúrese de que el sistema de antena esté protegido contra sobrecargas de voltaje y picos de tensión estática.

### ■ Disposición

Consulte la sección acerca del reciclado en este manual.

La imagen del producto sólo es de referencia, el producto real puede variar en cuanto a apariencia.

Las funciones del software pueden cambiar al actualizar el sistema.

## Contenido

---

---

Lista de accesorios.....	1
Instalación de la base o del soporte para montaje en la pared.....	2
Frente de TV.....	4
Parte trasera del TV .....	5
Conexiones.....	6
Mando a distancia .....	9
Encendido de su TV por primera vez .....	12
Especificaciones.....	13
Otra información.....	15

## Lista de accesorios

---

---

Con el TV se incluyen los siguientes accesorios:

Manual del usuario × 1	Garantía para Europa × 1	Soporte de base × 2
Mando a distancia × 1	Baterías AAA × 2	Tornillos × 4
Cable de alimentación × 1		

# Instalación de la base o del soporte para montaje en la pared

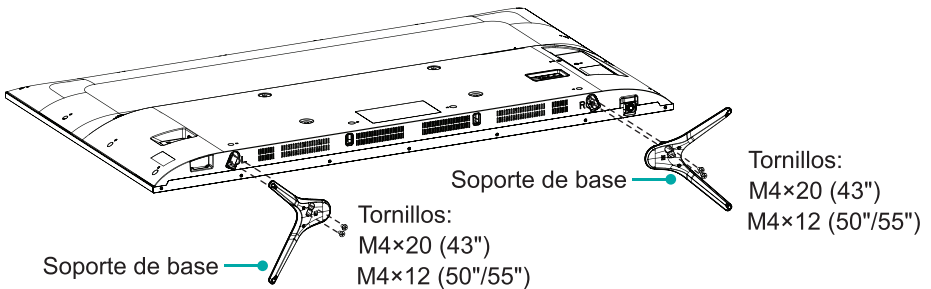
## ► Instalación de la base

### ⚠ PRECAUCIÓN

- Asegúrese de desconectar el cable de alimentación de CA antes de instalar la base o los soportes de montaje para la pared.
- La pantalla LED es muy frágil y debe estar protegida en todo momento al instalar la base. Asegúrese de que no entre en contacto ningún objeto duro o afilado, ni nada que pudiera rayar o averiar la pantalla LED. NO aplique presión en frente del TV en ningún momento ya que la pantalla podría romperse.

### Para 43"/ 50"/ 55"

1. Coloque cuidadosamente su TV con la pantalla hacia abajo en una superficie suave y amortiguada para evitar daños al TV o daños a la pantalla.
2. Tome los dos soportes de la bolsa de accesorios y luego inserte los soportes en las ranuras inferiores del TV.
3. Asegure con firmeza el soporte de la base al TV con los 4 tornillos que se encuentran en la bolsa de accesorios.



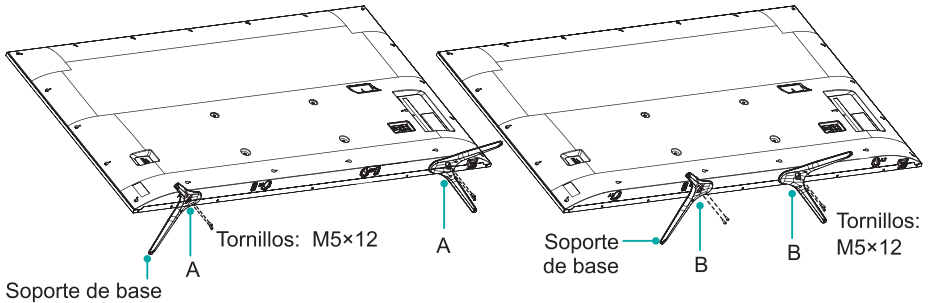
## Instalación de la base o del soporte para montaje en la pared

### Para 65"

1. Coloque cuidadosamente su TV con la pantalla hacia abajo en una superficie suave y amortiguada para evitar daños al TV o daños a la pantalla.
2. Tome los dos soportes de la bolsa de accesorios y luego inserte los soportes en las ranuras inferiores del TV.

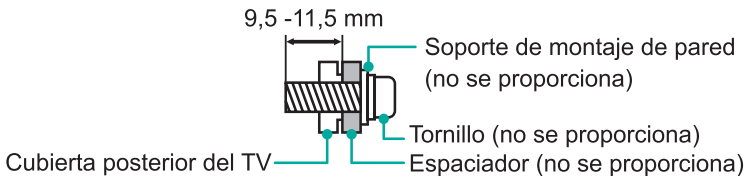
**Atención:** De acuerdo con el tamaño del escritorio, se puede seleccionar la distancia tipo A o la distancia tipo B cuando se instalen las bases, como se muestra en la figura. Tenga en cuenta que no se pueden mezclar las distancias tipo A y tipo B.

3. Asegure con firmeza el soporte de la base al TV con los 4 tornillos que se encuentran en la bolsa de accesorios.



### ► Instalación del soporte de montaje de pared (no se incluye)

Patrón de orificio de montaje en la pared VESA (mm)	200 × 200 (43"/50") 400 × 200 (55"/65")
Tamaño de tornillo de montaje en la pared (mm)	M6



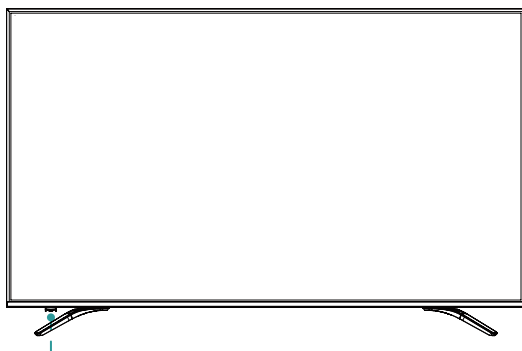
Siga las instrucciones proporcionadas con el soporte de montaje de pared.

### 📌 NOTA

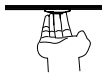

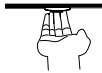
El diámetro y la longitud de los tornillos difieren dependiendo del modelo de soporte de montaje de pared.

## Frente de TV

### Frente de TV



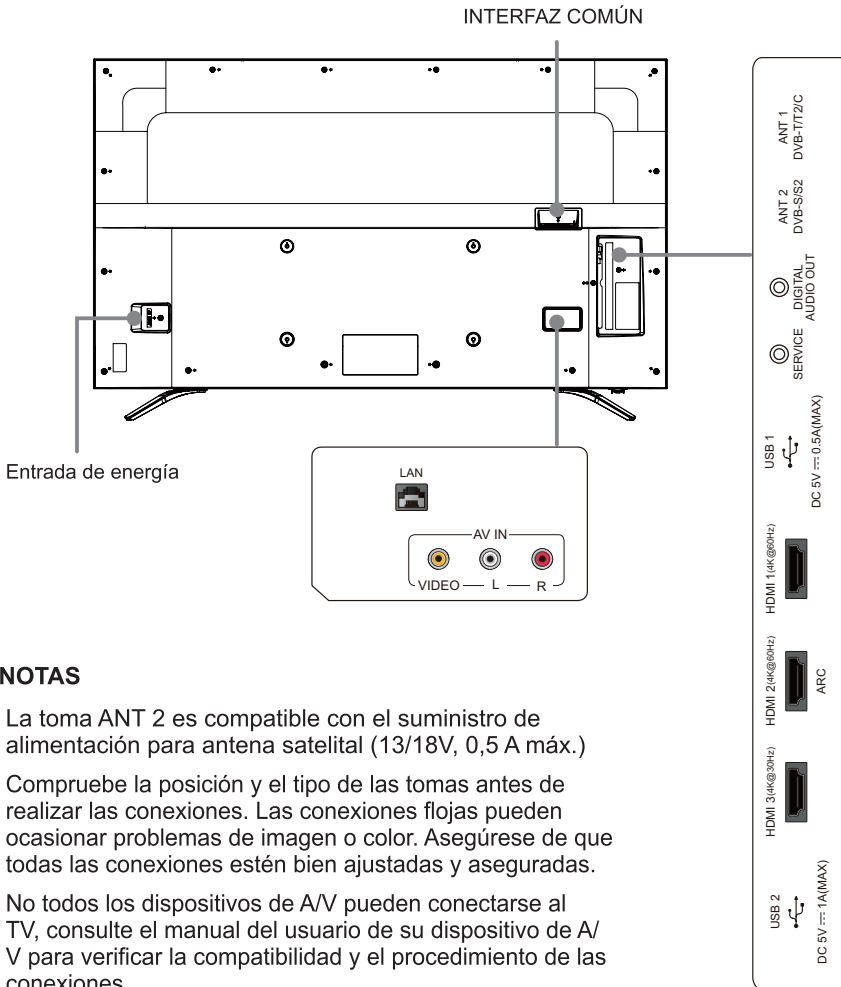
Único botón (Sensor remoto / Indicador de alimentación / En espera)

<i>Elemento</i>	<i>Descripción</i>
<b>Sensor remoto</b>	Recibe señales de mando a distancia del mando a distancia. No coloque nada cerca del sensor, ya que el funcionamiento podría verse afectado.
<b>Indicador de alimentación</b>	La luz está roja en el modo en espera.
 <b>En espera / Fuente</b>	Pulse el único botón cuando está en modo en espera, el TV se encenderá. Pulse el único botón para llamar al menú, cuando el foco está en "Apagado", pulse el único botón para poner el TV en modo en espera. / Pulse el único botón para llamar al menú y a continuación seleccione entre las diferentes fuentes de señal de entrada.
 <b>VOL + / -</b>	Alterne el único botón hacia la derecha y hacia la izquierda para ajustar el volumen.
 <b>CH + / -</b>	Alterne el único botón hacia delante y hacia atrás para seleccionar el canal.

#### **NOTA**

- Encender el TV requiere varios segundos para cargar el programa. No apague rápidamente el TV ya que podría ocasionar que el TV funcione anormalmente.

## Parte trasera del TV

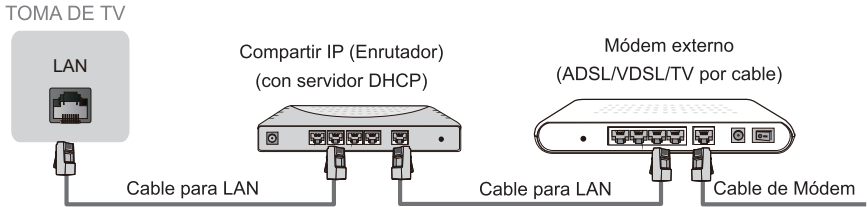


### NOTAS

- La toma ANT 2 es compatible con el suministro de alimentación para antena satelital (13/18V, 0,5 A máx.)
- Compruebe la posición y el tipo de las tomas antes de realizar las conexiones. Las conexiones flojas pueden ocasionar problemas de imagen o color. Asegúrese de que todas las conexiones estén bien ajustadas y aseguradas.
- No todos los dispositivos de A/V pueden conectarse al TV, consulte el manual del usuario de su dispositivo de A/V para verificar la compatibilidad y el procedimiento de las conexiones.
- Antes de conectar equipo externo, desconecte la clavija de alimentación de la toma de corriente. Esto podría ocasionar descargas eléctricas.

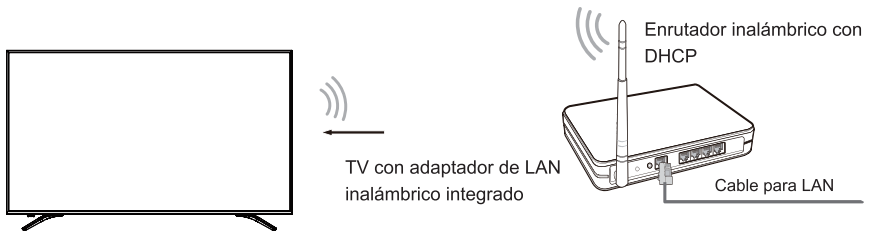
### ► LAN (Configuración alámbrica)

Puede conectar su TV a su red conectando el puerto LAN en la parte trasera de su TV a un módem externo o a un enrutador usando un cable LAN (Ethernet/ Categoría 5). Vea la ilustración de abajo.



### Configuración inalámbrica

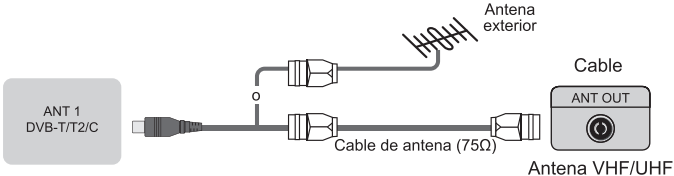
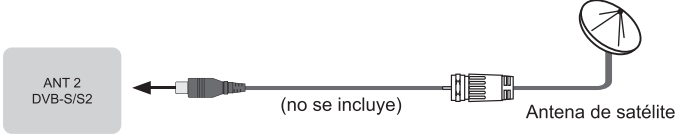
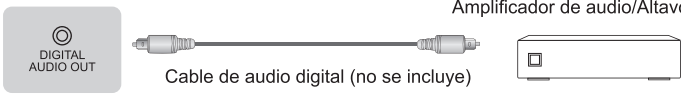
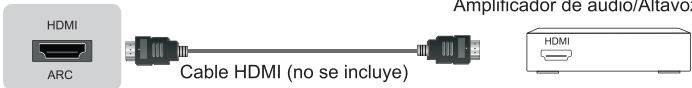
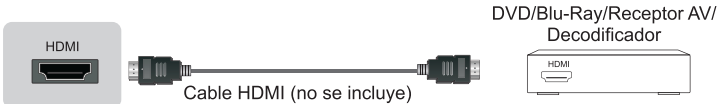
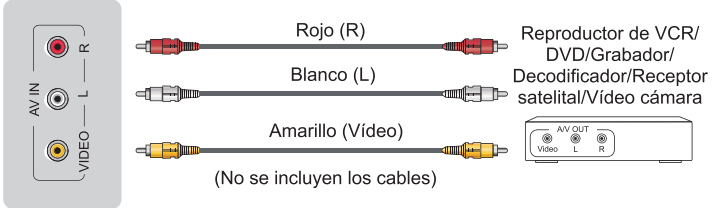
Conecte su TV a su red de forma inalámbrica, requiere un enrutador o módem inalámbrico. Vea la ilustración de abajo.



### NOTAS

- Debe usar el adaptador LAN inalámbrico integrado para usar una red inalámbrica porque el ajuste no es compatible con el adaptador de red USB externo.
- Si el enrutador es compatible con DHCP, su TV puede conectarse con mayor facilidad a la red inalámbrica.
- Si aplica un sistema de seguridad distinto de los sistemas listados abajo, no funcionará con el sistema de seguridad del TV: WPA, WEP, WPA2.
- Para garantizar una red sin problemas, la distancia entre el enrutador y el TV debe ser menor a 10 metros.

# Conexiones

ANT		 <p>ANT 1 DVB-T/T2/C</p> <p>Antena exterior</p> <p>Cable</p> <p>ANT OUT</p> <p>Antena VHF/UHF</p> <p>Cable de antena (75Ω)</p>
		 <p>ANT 2 DVB-S/S2</p> <p>(no se incluye)</p> <p>Antena de satélite</p>
DIGITAL AUDIO OUT		 <p>DIGITAL AUDIO OUT</p> <p>Cable de audio digital (no se incluye)</p> <p>Amplificador de audio/Altavoz</p>
HDMI	HDMI (ARC)	 <p>HDMI (ARC)</p> <p>Cable HDMI (no se incluye)</p> <p>Amplificador de audio/Altavoz</p>
	HDMI	 <p>HDMI</p> <p>Cable HDMI (no se incluye)</p> <p>DVD/Blu-Ray/Receptor AV/Decodificador</p>
AV		 <p>AV IN</p> <p>R</p> <p>L</p> <p>VIDEO</p> <p>Rojo (R)</p> <p>Blanco (L)</p> <p>Amarillo (Video)</p> <p>(No se incluyen los cables)</p> <p>Reproductor de VCR/ DVD/Grabador/ Decodificador/Receptor satelital/Video cámara</p> <p>AV OUT</p> <p>Video</p> <p>L</p> <p>R</p>

### COMMON INTERFACE



#### NOTAS

- Antes de insertar/extraer el módulo CI+, asegúrese de que el TV esté apagado. A continuación inserte la tarjeta CI en el módulo CI+ en conformidad con las instrucciones del proveedor de servicios.
- No inserte ni extraiga el Módulo de Acceso Común ya que esto podría dañar la interfaz y ocasionar un mal funcionamiento.
- Debe obtener un módulo CI+ y una tarjeta del proveedor de servicios de los canales que desea visualizar.
- Inserte el módulo CI+ con la Tarjeta inteligente en la dirección marcada en el módulo y en la Tarjeta inteligente.
- CI+ no es compatible en algunos países y regiones; verifique con su distribuidor autorizado.

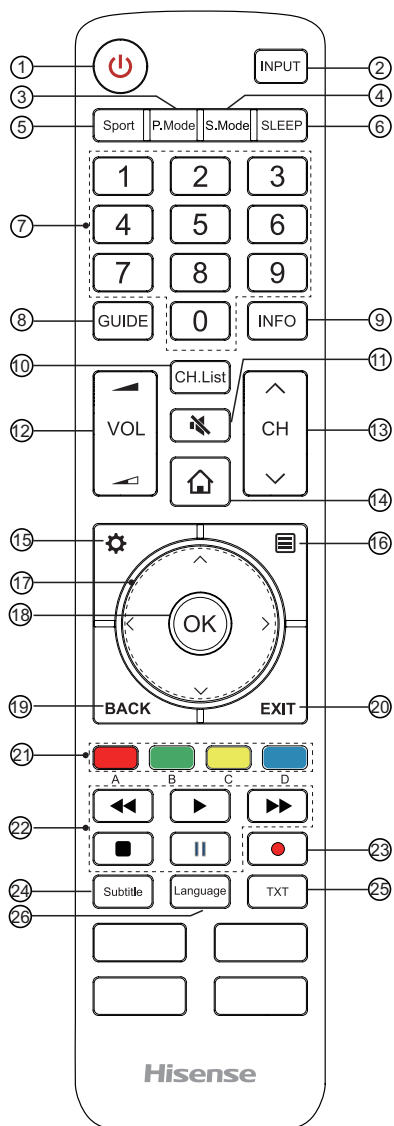
### USB



#### NOTAS

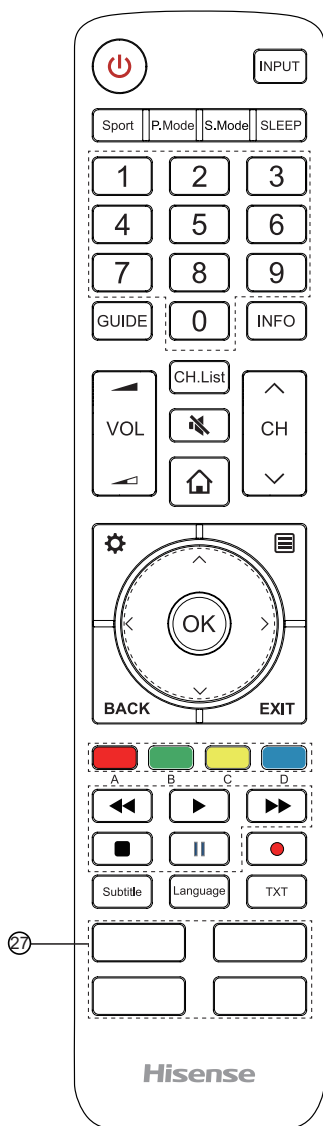
- Cuando conecte un disco duro o un concentrador USB, siempre conecte el adaptador de corriente del dispositivo conectado al suministro de alimentación. Exceder el consumo total de corriente puede ocasionar daños. Los dispositivos USB1.1 y USB2.0 tienen un consumo máximo de corriente de 500 mA. El consumo máximo de corriente del dispositivo USB3.0 es de 1A.
- Para discos duros móviles de alta capacidad no estándar, si la corriente de impulso es superior a o igual a 1A, podría ocasionar el reinicio del TV o el auto bloqueo. Por lo tanto el TV no es compatible.
- El puerto USB es compatible con un voltaje de 5V.

## Mando a distancia



- ① Encendido/Apagado: Encienda el TV o el modo de espera
- ② INPUT: Seleccionar las fuentes de entrada
- ③ P.Mode: Botón de Modo de imagen
- ④ S.Mode: Botón de Modo de sonido
- ⑤ Sports: Ingresa Sports (Deportes) del modo de imagen y del modo de sonido
- ⑥ SLEEP: Ajusta el temporizador
- ⑦ Número de canal: Selección directa de canal o la entrada de números
- ⑧ GUIDE: Muestra la Guía de programas electrónica (modo DTV)
- ⑨ INFO: Muestra la información del programa actual
- ⑩ CH.List: Muestra la lista de canales en la pantalla
- ⑪ SILENCIAR: Silenciar o restauración del sonido de TV
- ⑫ VOL ◀ / ▶ : Ajustar el volumen
- ⑬ CH ^ / v : Cambiar canales
- ⑭ INICIO: Ingresar al modo Inteligente
- ⑮ AJUSTES: Visualizar el menú de Ajustes
- ⑯ Muestra el menú de configuración rápida
- ⑰ ^ / v / < / > : Le permite navegar los menús OSD y ajustar las configuraciones del sistema a su preferencia
- ⑱ OK: Confirmar la selección en los menús OSD
- ⑲ BACK: Regresar al menú anterior
- ⑳ EXIT: Salir del menú
- ㉑ Teclas de color: Para la selección directa de las opciones
- ㉒ Teclas de reproducción
- ㉓ PVR: Graba el programa actual (Modo DTV)
- ㉔ Subtitle: Activa o desactiva el modo de subtítulos
- ㉕ TXT: Enciende/apaga la función de tele-texto
- ㉖ Language: Selecciona los idiomas de

## Mando a distancia

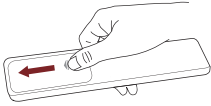


audio (solo aplica cuando el programa de TV tiene esta característica)

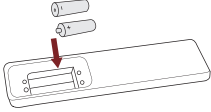
- ②⑦ **NOTA: La información que se proporciona aquí varía dependiendo del modelo de control remoto.**  
Aplicación: Acceso rápido a la aplicación Multimedia: Ingresar al modo de media

## Mando a distancia

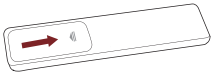
### ► Instalación de baterías en el mando a distancia



1. Deslice hacia afuera la tapa trasera del compartimento de baterías del mando a distancia.



2. Inserte dos baterías AAA. Asegúrese de que los polos (+) y (-) de las baterías coincidan con los polos (+) y (-) indicados en el compartimento de baterías.



3. Cierre el compartimento de baterías con la tapa.

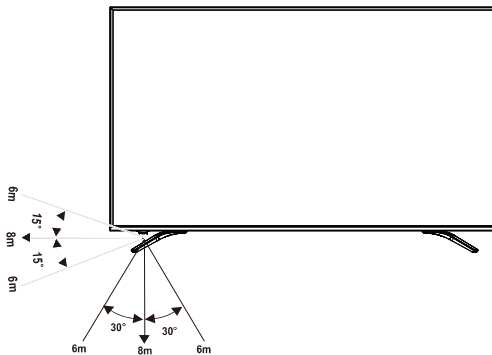
### 📄 NOTAS

- Las imágenes del producto son solo de referencia, el producto real podría ser distinto.

#### Manejo de las baterías

- El uso incorrecto de las baterías puede causar corrosión o fuga de la batería, lo cual puede originar un incendio, lesiones personales o daños a la propiedad.
- Solo use el tipo de batería indicado en este manual.
- No mezcle baterías nuevas y viejas o diferentes tipos de baterías.
- No deseche las baterías usadas como desperdicio doméstico. Deséchelas de acuerdo con las regulaciones locales.

### ► Rango de operación del mando a distancia



## Encendido de su TV por primera vez

### Encendido de su TV por primera vez

1. Conecte el cable de corriente en la toma de corriente después de haber finalizado todas las conexiones.
2. La primera vez que encienda el TV, irá directo a la Guía de instalación.
3. Pulse los botones [  $\wedge$  /  $\vee$  /  $\lt$  /  $\gt$  ] para navegar por el menú y cambie los ajustes. Pulse el botón [OK] para confirmar.

<b>Idioma</b>	Seleccione el idioma deseado para visualizarse en el menú.
<b>Ubicación</b>	Seleccione el ubicación donde utilizará el televisor.
<b>Zona horaria</b>	Seleccione la zona horaria local según su región.
<b>Declinación de responsabilidades</b>	El uso de este dispositivo y todos los servicios relacionados están regidos por el Acuerdo de licencia del usuario final y las políticas relacionadas. Revise estos documentos cuidadosamente y asegúrese de haber leído y aceptado las disposiciones del Acuerdo de licencia del usuario final.
<b>Conexión de red</b>	Si su TV no detecta una conexión Ethernet de forma automática, utilice una red inalámbrica; seleccione su red de la lista que visualiza, además que quede adicionar una red oculta. Cuando finalice, pase a la pantalla siguiente.
<b>Éxito</b>	Felicitaciones, ¡usted ha finalizado la configuración del asistente. Pulse "Finish" (Terminar) para utilizar su TV; para los comerciantes pulse "Store Mode" (Modo Tienda).

## Especificaciones

- Las funciones, la apariencia y las especificaciones se encuentran sujetas a cambios sin previo aviso.

Artículo		43"	50"
Dimensiones (A × A × P)	Sin base	37,8 × 22,3 × 2,6 pulgadas (961 × 566 × 67 mm)	43,9 × 25,7 × 2,6 pulgadas (1116 × 653 × 67 mm)
	Con base	37,8 × 24,3 × 8,0 pulgadas (961 × 617 × 202 mm)	43,9 × 28 × 9,1 pulgadas (1116 × 711 × 232 mm)
Peso	Sin base	18,5 lbs (8,4 kg)	28 lbs (12,7 kg)
	Con base	19 lbs (8,6 kg)	29,1 lbs (13,2 kg)
Tamaño de pantalla activo (Diagonal)		108 cm	126 cm
Resolución de pantalla		3840 × 2160	
Potencia de audio		7 W + 7 W	10 W + 10 W
Consumo de alimentación		Consulte la etiqueta de clasificación.	
Suministro de alimentación		Consulte la etiqueta de clasificación.	
Sistemas de recepción	Analógico	PAL-D/K, B/G, I, SECAM-D/K, B/G, L/L'	
	Digital	DVB-T/T2, DVB-C, DVB-S/S2	
Especificaciones del módulo LAN inalámbrico	Modelo	ZDGFMT7618BU	
	Rango de frecuencia	2,400~2,4835 GHz 5,150~5,850 GHz	
	Potencia de salida (máx.)	2,400~2,4835 GHz 18,5 dBm 5,15~5,25 GHz 14,5 dBm 5,25~5,35 GHz (banda DFS) 14,5 dBm 5,490~5,710 GHz (banda DFS/TPC) 14,5 dBm 5,725~5,850 GHz (para fuera de UE) 14,5 dBm	
Condiciones ambientales		Temperatura: 41°F - 95°F (5°C - 35°C) Humedad: 20% - 80% RH Presión atmosférica: 86 kPa - 106 kPa	
Entrada HDMI		RGB / 60 Hz (640×480, 800×600, 1024×768) YUV / 60 Hz (480 I, 480 P, 720 P, 1080 I, 1080 P) YUV / 50 Hz (576 I, 720 P, 1080 I, 1080 P) 3840×2160 / 24 Hz 3840×2160 / 25 Hz 3840×2160 / 30 Hz 3840×2160 / 50 Hz (solo para HDMI1, HDMI2) 3840×2160 / 60 Hz (solo para HDMI1, HDMI2)	

## Especificaciones

- Las funciones, la apariencia y las especificaciones se encuentran sujetas a cambios sin previo aviso.

Artículo		55"	65"
Dimensiones (A × A × P)	Sin base	48,5 × 28,3 × 2,6 pulgadas (1231 × 718 × 66 mm)	57,1 × 33,1 × 2,8 pulgadas (1450 × 841 × 71 mm)
	Con base	48,5 × 30,6 × 9,1 pulgadas (1231 × 776 × 232 mm)	57,1 × 35,9 × 11,2 pulgadas (1450 × 912 × 284 mm)
Peso	Sin base	34,2 lbs (15,5 kg)	49,6 lbs (22,5 kg)
	Con base	35,3 lbs (16 kg)	51,1 lbs (23,2 kg)
Tamaño de pantalla activo (Diagonal)		138 cm	163 cm
Resolución de pantalla		3840 × 2160	
Potencia de audio		10 W + 10 W	15 W + 15 W
Consumo de alimentación		Consulte la etiqueta de clasificación.	
Suministro de alimentación		Consulte la etiqueta de clasificación.	
Sistemas de recepción	Analógico	PAL-D/K, B/G, I, SECAM-D/K, B/G, L/L'	
	Digital	DVB-T/T2, DVB-C, DVB-S/S2	
Especificaciones del módulo LAN inalámbrico	Modelo	ZDGFMT7618BU	
	Rango de frecuencia	2,400~2,4835 GHz 5,150~5,850 GHz	
	Potencia de salida (máx.)	2,400~2,4835 GHz 18,5 dBm 5,15~5,25 GHz 14,5 dBm 5,25~5,35 GHz (banda DFS) 14,5 dBm 5,490~5,710 GHz (banda DFS/TPC) 14,5 dBm 5,725~5,850 GHz (para fuera de UE) 14,5 dBm	
Condiciones ambientales		Temperatura: 41°F - 95°F (5°C - 35°C) Humedad: 20% - 80% RH Presión atmosférica: 86 kPa - 106 kPa	
Entrada HDMI		RGB / 60 Hz (640×480, 800×600, 1024×768) YUV / 60 Hz (480 I, 480 P, 720 P, 1080 I, 1080 P) YUV / 50 Hz (576 I, 720 P, 1080 I, 1080 P) 3840×2160 / 24 Hz 3840×2160 / 25 Hz 3840×2160 / 30 Hz 3840×2160 / 50 Hz (solo para HDMI1, HDMI2) 3840×2160 / 60 Hz (solo para HDMI1, HDMI2)	

### Licencias/Reciclado

#### WEEE (Directiva de residuos de aparatos eléctricos y electrónicos)

Directriz Europea 2012/19/EU



El significado del símbolo en el producto, en sus accesorios o en el embalaje, indica que este producto no debe ser desechado como basura doméstica. Deseche este equipo en el punto de recogida para el reciclado de los desechos de aparatos eléctricos y electrónicos. En la Unión Europea y en otros países Europeos existen sistemas de recogida por separado para productos eléctricos y electrónicos usados. Mediante al aseguramiento del desecho correcto del producto ayudará a evitar peligros potenciales para el medio ambiente y para la salud humana, además el reciclado de materiales ayudará a conservar los recursos naturales. Por lo tanto, no deseche sus equipos eléctricos y electrónicos usados con la basura doméstica. Para obtener información detallada sobre el reciclado de este producto, póngase en contacto con la oficina de su ciudad local, con el servicio de recogida de basura o con la tienda donde adquirió el producto.

#### Baterías



De conformidad con las directrices sobre disposición de baterías, las baterías agotadas no deben disponerse en recipientes domésticos. Disponga de sus baterías en contenedores específicos para este fin en tiendas de distribuidores.

#### RoHS (Restricción sobre Sustancias Peligrosas)

Directriz Europea 2011/65/EU



La directiva Europea limita el uso de sustancias peligrosas y perjudiciales que son difíciles de reciclar.

Esto permite que el reciclado sea fácil para los EEE y contribuye a la conservación de los recursos naturales.

Las sustancias incluidas en este producto se encuentran en conformidad con la directiva RoHS.



Las letras HDMI y HDMI High Definition Multimedia Interface y el logotipo HDMI son marcas comerciales o marcas comerciales registradas de HDMI Licensing LLC en los Estados Unidos y en otros países.



Fabricado bajo licencia de Dolby Laboratories. Dolby, Dolby Audio y el símbolo de la doble D son marcas comerciales de Dolby Laboratories.



Fabricado bajo licencia de THAT Corporation. THAT Corporation, dbx-tv, Total Sonics, Total Surround y Total Volume son marcas registradas de THAT Corporation. Total Technology es una marca registrada de THAT Corporation.