

# Hisense

Reimaginación de Vida

## **MANUAL DE OPERACIÓN DEL USUARIO**

Antes de operar esta unidad, por favor lea este manual completamente y presérvelo para la referencia futura.

Español

## Tabla de Contenido

Información de seguridad y advertencias---2	Utilización del electrodoméstico -----14
Instalación de su nuevo electrodoméstico ---8	Sugerencias y consejos de ayuda -----15
Inversión de la puerta-----9	Limpieza y cuidado -----15
Descripción del electrodoméstico-----12	Solución de problemas -----16
Controles de la pantalla-----13	Eliminación del aparato -----18



Este aparato cumple con las siguientes directrices de UE: 2006/95/EC y 2004/108/EC y 2009/125/EC y EC.643/2009 y 2002/96/EC



## Información de seguridad y advertencias

Para su seguridad y el uso correcto, antes de instalar y utilizar el aparato por primera vez, lea este manual de usuario cuidadosamente, incluyendo sus consejos y advertencias. Para evitar errores y accidentes innecesarios, es importante asegurar que todas las personas que utilicen el aparato se familiaricen completamente con sus características de operación y seguridad. Guarde estas instrucciones y asegúrese de que permanezcan con el aparato si es trasladado o vendido, así la utilización durante toda su vida útil será adecuada con la información sobre el uso correcto del aparato y su seguridad.

Para la seguridad de la vida y la propiedad, recuerde las precauciones de estas instrucciones de usuario ya que el fabricante no es responsable de los daños causados por omisión.

### **Seguridad para niños y otras personas vulnerables**

- Este aparato puede ser utilizado por niños de 8 años de edad en adelante y personas con capacidades físicas, sensoriales o mentales reducidas o falta de experiencia y conocimiento si ellos

han recibido supervisión o instrucción sobre el uso del aparato de una manera segura y entienden los peligrosos involucrados. Los niños no deben jugar con el aparato. La limpieza y el mantenimiento del usuario no deben ser llevados a cabo por los niños sin supervisión.

- Mantenga todos los embalajes apartados de los niños ya que hay riesgo de asfixia.
- Si va a desechar el aparato, retire el enchufe macho de la toma de corriente, corte el cable de conexión (lo más cerca del aparato como sea posible) y quite la puerta para evitar que los niños que jueguen con él sufran descargas eléctricas o queden encerrados en su interior.
- Si este aparato, que está equipado con sellos de puerta magnéticos, va a reemplazar a un aparato más viejo con un cierre de resorte (pestillo) en la puerta o la tapa, asegúrese de hacer inútil el cierre de resorte antes de desechar el aparato viejo. Esto evitará que se convierta en una trampa mortal para los niños.

## Seguridad general



ADVERTENCIA – Este aparato está diseñado para ser utilizado en el hogar e

instalaciones similares tales como  
-Áreas de cocina de personal en tiendas, oficinas y otros entornos de trabajo;  
-Casas de la granja y por clientes en hoteles, moteles y otras instalaciones de tipo residencial;  
-Instalaciones de tipo alojamiento y desayuno;  
-Servicios de comida e instalaciones similares no comerciales.

- ADVERTENCIA - No almacene sustancias explosivas tales como latas de aerosol con un propulsor inflamable en este aparato.
- ADVERTENCIA - Si el cable de alimentación se daña, deberá ser reemplazado por el fabricante, su agente de servicio o personas similarmente cualificadas con el fin de evitar un peligro.
- ADVERTENCIA - Mantenga las aperturas de ventilación en la carcasa del aparato o en la estructura empotrada libres de obstáculos.
- ADVERTENCIA —No utilice dispositivos mecánicos u otros medios para acelerar el proceso de descongelación, con excepción de los recomendados por el fabricante.
- ADVERTENCIA —No dañe el circuito del refrigerante.
- ADVERTENCIA —No utilice aparatos eléctricos dentro de los compartimientos de almacenamiento de alimentos del aparato, a menos que sean del tipo recomendado por el fabricante.

- ADVERTENCIA – El refrigerante y el gas para expansión en aislantes son inflamables. Al desechar el aparato, sólo hágalo en un centro de desecho de residuos autorizado. No lo exponga a llamas.

## Refrigerante

El refrigerante isobutano (R600a) dentro del circuito del refrigerante del aparato, es un gas natural con alto nivel de compatibilidad medioambiental, sin embargo es inflamable. Durante el transporte y la instalación de este aparato, asegúrese de que ningún componente del circuito del refrigerante sea dañado.

El refrigerante (R600a) es inflamable.

## Precaución: riesgo de incendio



Si el circuito del refrigerante se daña:

- Evite las llamas abiertas y fuentes de encendido.
  - Ventile completamente la habitación donde se encuentra el aparato.
- Es peligroso alterar las especificaciones o modificar este aparato de alguna manera. Cualquier daño al cable puede causar cortocircuitos, incendios y/o descargas eléctricas.

## Seguridad eléctrica



1. El cable de alimentación no debe ser alargado.
2. Asegúrese de que el enchufe de alimentación no esté aplastado o dañado. Un enchufe de alimentación aplastado o dañado puede

sobrecalentar y causar un incendio.

3. Asegúrese de que pueda acceder al enchufe principal del aparato.

4. No tire del cable principal.

5. Si la toma del enchufe de alimentación está floja, no inserte el enchufe. Hay riesgo de descarga eléctrica o incendio.

6. No opere el aparato sin la cubierta interna de la luz de iluminación.

7. Este refrigerador sólo se usa con una fuente de alimentación de corriente alterna monofásica de 220~240V/50Hz.

Si la fluctuación del voltaje en el distrito del usuario es demasiado grande y el voltaje excede el rango mencionado, por razones de seguridad, asegúrese de instalar un regulador de voltaje automático de CA de más de 350W para el refrigerador. El refrigerador debe utilizar una toma de corriente especial en lugar de una común a otros aparatos eléctricos. Su enchufe de toma de corriente debe tener cable de tierra.

### **Uso diario**

- No almacene gases o líquidos inflamables en el aparato, hay riesgo de explosión.
- No utilice ningún aparato eléctrico en el electrodoméstico (por ejemplo, máquinas eléctricas para hacer helados, batidoras, etc.).
- Al desenchufar, siempre tire del enchufe macho desde la toma de corriente, no tire del cable.
- No coloque objetos calientes cerca de los componentes de plástico de este aparato.
- No coloque productos alimenticios directamente contra la salida de aire en la

pared trasera. Almacene los alimentos congelados pre-empaquetados de acuerdo con las instrucciones del fabricante de los mismos.

- Las recomendaciones de almacenamiento de los fabricantes de aparatos deben ser estrictamente cumplidas. Refiérase a las instrucciones relacionadas con el almacenamiento.
- No coloque bebidas carbonatadas o gaseosas en el compartimiento de congelación ya que crea presión en sus contenedores, lo que puede causar su explosión, resultando en daños al aparato. Los alimentos congelados pueden causar quemaduras por congelación si son consumidos inmediatamente después de sacarlos del compartimiento del congelador.
- No coloque el aparato bajo la luz solar directa.
- Mantenga las velas, las lámparas u otros objetos con llamas encendidas apartados del aparato para que no se prenda fuego.
- Este aparato está diseñado para preservar los alimentos o bebidas en un hogar normal como se explica en este manual de instrucciones.
- Este aparato es pesado, se debe tener cuidado al moverlo.
- No mueva ni toque los objetos del compartimiento del congelador si sus manos están húmedas/mojadas, ya que esto podría causar abrasiones en la piel o quemaduras por escarcha/congelación.
- Nunca se mantenga de pie sobre la base, los cajones, las puertas, etc. ni los utilice como soportes.

- Los alimentos congelados no se deben volver a congelar una vez descongelados.
- No consuma helados o cubitos de hielo inmediatamente luego de sacarlos del congelador ya que esto puede causar quemaduras por congelación en la boca y los labios.

## **¡Precaución!**

### **Cuidado y limpieza**

- Antes del mantenimiento, apague el aparato y desconecte el enchufe macho de la toma de corriente.
- No limpie el aparato con objetos metálicos, limpiadores a vapor, aceites etéreos, disolventes orgánicos ni limpiadores abrasivos.
- No utilice objetos afilados para eliminar la escarcha del aparato. Utilice un raspador de plástico.

### **¡Importante para la instalación!**

- Para una conexión eléctrica cuidadosa, siga las instrucciones dadas en este manual.
- Desembale el aparato y verifique si presenta daños. No conecte el aparato si está dañado. Informe los daños posibles al lugar donde compró el producto inmediatamente. En este caso, conserve el embalaje.
- Es aconsejable esperar por lo menos cuatro horas antes de conectar el aparato con el fin de permitir que el aceite vuelva a retornar al compresor.
- Debe haber una circulación adecuada

de aire alrededor del aparato, de lo contrario se puede producir un sobrecalentamiento. Para lograr suficiente ventilación, siga las instrucciones relacionadas con la instalación.

- Siempre que sea posible, la parte trasera del producto debe estar contra una pared para evitar tocar o agarrar las piezas calientes (compresor, condensador) con el fin de prevenir el riesgo de incendio; siga las instrucciones relacionadas con la instalación.
- El aparato no debe ubicarse cerca de radiadores u hornos.
- Asegúrese de que el enchufe macho sea accesible después de la instalación del aparato.

### **Servicio**

- Cualquier trabajo eléctrico requerido durante el mantenimiento del aparato deberá ser llevado a cabo por un electricista cualificado o una persona competente.
- Este producto debe ser reparado por un centro de servicios autorizado y sólo se deben utilizar repuestos originales.
  1. Si el aparato es del tipo sin escarcha.
  2. Si el aparato contiene un compartimiento de congelador.

## Instalación del nuevo electrodoméstico

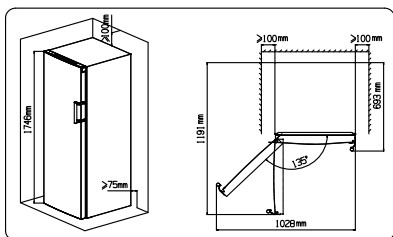
Antes de utilizar el electrodoméstico por primera vez, debería informarse sobre los siguientes consejos.

### Ventilación del electrodoméstico



Con el fin de mejorar la eficiencia del sistema de refrigeración y ahorrar energía, es necesario mantener una buena ventilación alrededor del aparato para la disipación del calor. Por esta razón, debería existir un espacio lo suficientemente libre cerca del refrigerador.

Sugerencia: Se aconseja que haya al menos 75mm de espacio desde la parte posterior hasta la pared, al menos 100mm desde la parte superior, 100mm desde ese lado hasta la pared y un espacio libre en la parte delantera para que las puertas se puedan abrir a 135°. Como se muestra en las siguientes imágenes.



Nota:

●Este electrodoméstico funciona bien dentro de la clase climática SN hasta T que se muestra en la siguiente tabla. Puede que no funcione de manera

correcta si la temperatura está por encima o debajo del rango indicado durante un largo período.

Clase	Símbolo	Rango de temperatura ambiente °C ( )
Temperatura extendida	SN	De +10 hasta +32
Templado	N	De +16 hasta +32
Subtropical	ST	De +16 hasta +38
Tropical	T	De +16 hasta +43

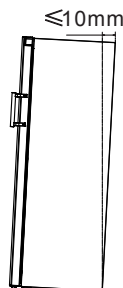
●Mantener el aparato en un lugar seco para evitar alta humedad.

●Mantener el aparato lejos de la dirección del sol, la lluvia o las heladas. Coloque el aparato lejos de fuentes calientes como cocinas, estufas o calentadores.

Nivelación del electrodoméstico

●Para una nivelación adecuada y suficiente circulación de aire en la sección inferior posterior del aparato puede ser necesario ajustar las patas inferiores. Se pueden ajustar de manera manual o utilizando una llave correcta.

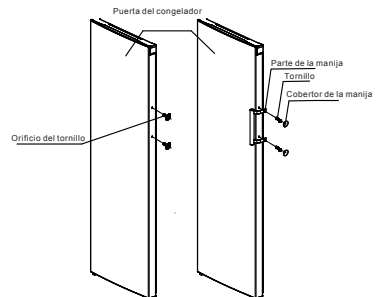
●Para que la puerta se cierre automáticamente, inclinar la parte superior hacia atrás unos 10mm.



## Instalación de la manija de la puerta

Las manijas de la puerta están separadas en una bolsa de plástico para una transportación cómoda. Puede instalar las manijas de la siguiente manera.

1. Abrir el orificio de la cubierta del tornillo del lado que desea instalar la manija de la puerta y luego colocarlo en la bolsa de plástico.
2. Tomar la manija que coincida con el lado derecho de la puerta, por ejemplo, mantener los ejes de los orificios del tornillo en la manija y la puerta en línea como se muestra en la imagen.



3. Fijar la manija con los tornillos que vienen en la bolsa de plástico. Luego, instalar el cobertor como se muestra en la figura.

## Inversión de la puerta

Si el lugar de instalación lo requiere, se puede cambiar el lado en el que se abre la puerta, del lado izquierdo (tal como se suministra) al lado derecho.

**¡Advertencia!** No se debe conectar el electrodoméstico a la red eléctrica durante el cambio de la puerta. Asegurar que el enchufe se quite del toma corrientes.

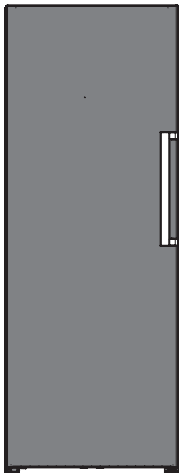
Herramientas que necesitará:

	
Llave cricket de tubo de 8mm	Destornillador de cruz
	
Destornillador de punta fina	Llave inglesa de 8mm

**Nota:** Antes de comenzar a colocar el refrigerador para ganar acceso a la base, debería recostarlo en el embalaje de espuma suave o en un material similar para evitar daños en la placa de protección del refrigerador.

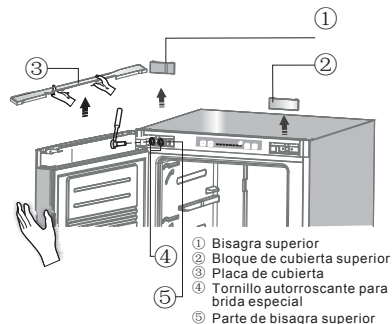
Generalmente, para revertir la puerta se recomienda seguir los siguientes pasos.

1. Colocar el refrigerador en posición vertical.



2. Quitar la parte ① y la parte ② del cuerpo del refrigerador, luego bajar la parte ③ de la puerta de la misma manera.

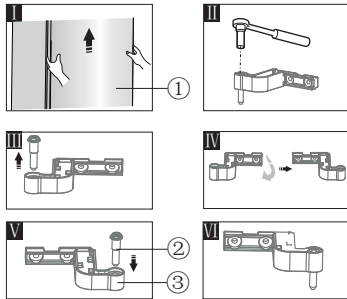
Quitar los tornillos de la parte ④ y luego la parte ⑤ como se muestra en la imagen.



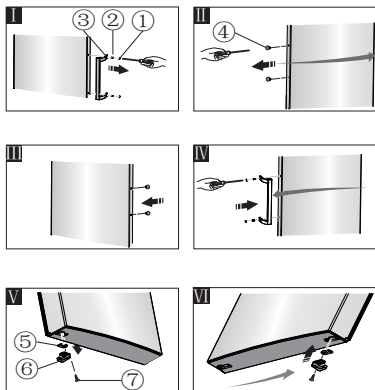
**Nota:** Por favor, sostener la puerta del congelador con la mano durante el paso 2 para evitar que la puerta se caiga.

3. Quitar la puerta ① y colocarla en la superficie suave con el panel hacia arriba. Desenroscar el eje de la bisagra ② (incluyendo la arandela) como se muestra en la imagen II y III, y luego girar la bisagra superior del tablero ③ como se muestra en la figura IV. Por último, fijar la parte ② sobre la parte ③ como se muestra en la figura V y VI, luego colocarlo a un lado para su uso.



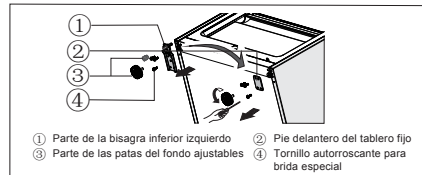


4. Levantar las cubiertas de la manija ① y aflojar los tornillos ②, quitar la manija ③ como se muestra en la figura I, luego colocarlo a un lado para su uso. Quitar las cubiertas de los orificios del tornillo ④ como se muestra en la figura II e instalarlos en el lado derecho como se muestra en la figura III. Cambiar la manija a la izquierda, instalarla como se muestra en la figura IV. Separar el tope de la puerta ⑤ y el bloque límite ⑥ y luego instalar el tope de la puerta y el bloque límite a la derecha como se muestra en la figura V y VI.

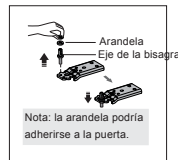


- ① Cubiertas de la manija
- ② Tornillos
- ③ Manija
- ④ Cubiertas del orificio del tornillo
- ⑤ Tope de la puerta
- ⑥ Bloque límite
- ⑦ Tornillos autorroscantes

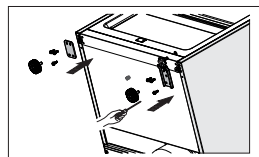
5. Colocar el refrigerador en sentido plano, quitar la parte ③ y luego aflojar los tornillos ④. Quitar la parte ② y la parte ① como en la imagen.



6. Desatornillar el eje de la bisagra inferior, cambiar al orificio más cercano como se muestra en la imagen siguiente, luego atornillar y colocar la arandela como se muestra en la imagen.

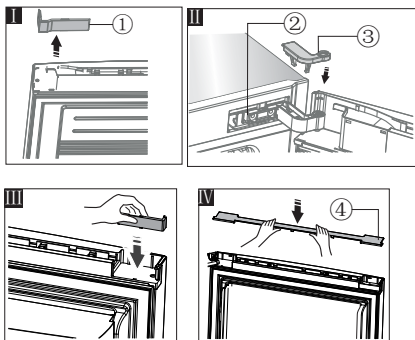


7. Volver al paso 5, cambiar la parte ① hacia la derecha y la parte ② hacia la izquierda y luego ajustarlos con los tornillos ④. Por último, instalar la parte ③.

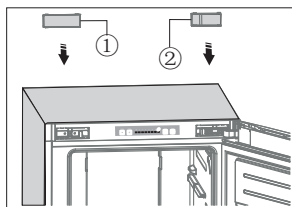


8. Quitar la parte ①, colocarla a un lado para su uso como se muestra en la figura I. Mover la puerta del congelador a una posición adecuada, ajustar la parte ② y

la puerta, luego ajustar la parte ② con los tornillos como se muestra en la figura II. (Por favor, sostener la puerta con la mano mientras se instala). Ajustar la parte ③ como se muestra en la figura II (la cual está en la bolsa de plástico). Invertir la parte ① a 180° e instalarla en el rincón izquierdo de la puerta como se muestra en la figura III. Por último, colocar la parte ④ como se muestra en la figura IV (que se obtuvo del paso 2).



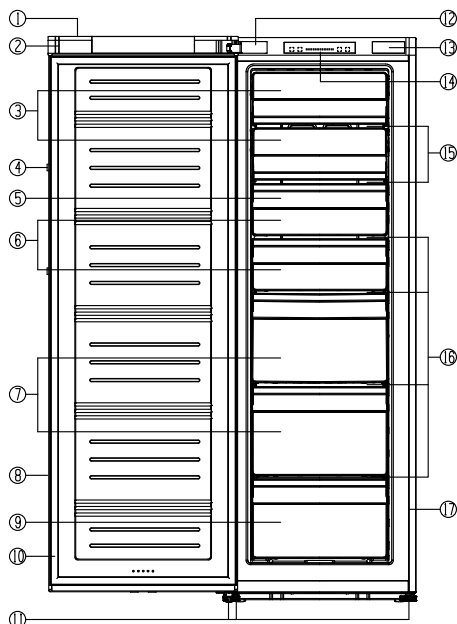
9. Finalmente, instalar la parte ① y la parte ② (ambas se tomaron en el paso 2) en el cuerpo del refrigerados como se muestra en la siguiente imagen.



## Descripción del electrodoméstico

### Vista del electrodoméstico

1. Cobertor superior de la puerta
2. Cubierta de la esquina
3. Cubierta de la solapa
4. Manija (atrás)
5. Bandeja de hielo (por dentro)
6. Cajón superior del congelador
7. Cajón del medio del congelador (caja grande)
8. Puerta del congelador
9. Cajón inferior del congelador
10. Sello de la puerta del congelador
11. Patas inferiores ajustables
12. Cubierta de la bisagra
13. Cubierta del bloque
14. Parte de la placa de protección funcional
15. Estante de vidrio
16. Parte del estante (por dentro)
17. Gabinete



Nota: Debido a la mejora continua de nuestros productos, el refrigerador puede diferir un poco en las instrucciones del manual pero su funcionamiento y métodos de usos son los mismos. Para conseguir más espacio en su congelador puede quitar los cajones (excepto el cajón inferior), la instalación del soporte y la máquina de hielo integrada/bandeja de hielo flexible.

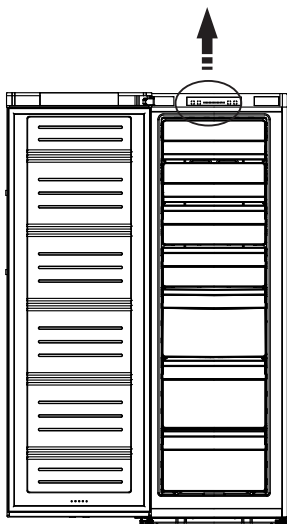
Nota: Para obtener el mejor rendimiento de este producto, por favor coloque todos los estantes, cajones y canastos en la posición original como se muestra en la ilustración de arriba.

## Controles de la pantalla

Todas las funciones y controles de la unidad son accesibles desde el panel de control ubicado en el techo del refrigerador. El circuito de la pantalla permite una fácil configuración de las características y ajustes en una manera simple e intuitiva.

### ¡Importante!

Cuando el refrigerador está energizado, todas las luces piloto se encenderán por 3 segundos y se escuchará un sonido, "beep", largo. La placa de la pantalla consta de cuatro botones y ocho luces piloto. Escuchará un "beep" corto cuando presione el botón.



### Control de la temperatura

Le recomendamos que cuando encienda el refrigerador por primera vez la temperatura se establezca a  $-18^{\circ}\text{C}$ . Si desea cambiar la temperatura siga las

siguientes instrucciones.

¡Precaución! Cuando configura la temperatura, configura una temperatura promedio para toda la cabina del refrigerador. La temperatura dentro del compartimiento puede variar de los valores que se muestran en el panel dependiendo de cuanta cantidad de comida haya almacenada y donde esté ubicada. La temperatura ambiente también puede afectar la temperatura actual dentro del electrodoméstico.

#### 1. Temperatura

Presiones el botón "Temp" para establecer la temperatura del congelador entre  $-14^{\circ}\text{C}$  y  $-24^{\circ}\text{C}$  como sea necesario. La luz de la temperatura comparable se iluminará según los valores de la siguiente secuencia.



#### 2. Súper

"Super" bajará rápidamente la temperatura dentro del congelador para que los alimentos se congelen más rápido. Además, esta característica ayuda a mantener las vitaminas y la nutrición de los alimentos frescos por largos períodos.

- Presionar el botón "Super" para activar la función de súper congelación. La luz se encenderá y en la configuración de la temperatura del congelador se mostrará  $-24^{\circ}\text{C}$ .

- Súper congelación se apagará automáticamente después de 26 horas y la temperatura del congelador volverá a su configuración previa.
- Cuando esta función esté encendida, puede apagarla presionando el botón "Super" o "Temp", luego la temperatura del congelador o el modo de funcionamiento volverá a su configuración previa.

### 3. Alarma



En caso de alarma, el ícono "Alarm" se encenderá y empezará un zumbido.

Presionar el botón "Alarm" para parar la alarma y el zumbido; luego el ícono "Alarm" se apagará. ¡Precaución! Cuando se encienda el refrigerador después de un período de inactividad, la alarma puede activarse. En ese caso, presionar el botón "Alarm" para cancelar. Alarma de la puerta La luz de la alarma encendida y el zumbido indican condiciones anormales tales como que se dejó la puerta abierta por accidente.

- Si se deja la puerta del refrigerador abierta por más de 2 minutos se activará la alarma y el zumbido. El timbre sonará 3 veces por minuto durante 10 minutos. Al cerrar la puerta se cancela la alarma y el zumbido.

- Para ahorrar energía: evite dejar la puerta abierta por largo tiempo cuando use el refrigerador. También se puede apagar la alarma cerrando la puerta.

### Alarma de temperatura



Esta es una característica importante que alerta al usuario de un posible daño a los alimentos almacenados. Si se corta la energía, por ejemplo un apagón en su área residencial mientras usted está lejos, la alarma de temperatura se encenderá cuando vuelva la energía a la unidad.

### 4. Energía

Si quiere dejar de usarla, puede apagar el electrodoméstico presionando el botón "Power".

- Cuando el refrigerador está funcionando, puede apagar el electrodoméstico presionando el botón "Power" durante 5 segundos, mientras el panel se apagará.

¡Importante! No almacene alimentos en la heladera durante ese tiempo.

Si no usará el refrigerador por un largo período de tiempo, quite el enchufe.

- Si el electrodoméstico está apagado, puede encenderlo presionando el botón "Power" por 1 segundo y el refrigerador vuelve a la temperatura establecida.

## Utilización del electrodoméstico

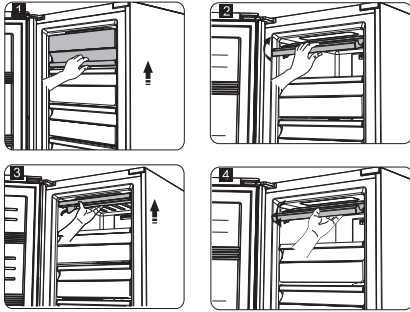
Esta sección explica cómo usar las características del refrigerador. Le recomendamos que lea cuidadosamente antes de utilizar el electrodoméstico.

### Cubierta de la solapa

- Puede girar hacia arriba la cubierta de

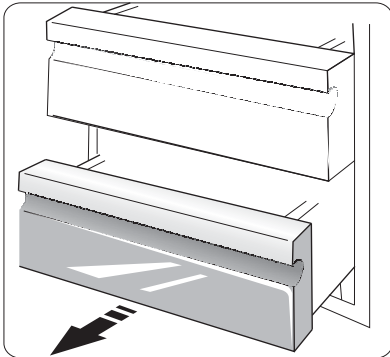
la solapa cuando lo desea para quitar la comida en la cámara principal.

- Debe levantar la guía primero antes de abrir o cerrar la cubierta de la solapa. Luego, la cubierta de la solapa puede deslizarse por la guía de principio a fin.



### **Cajón del congelador**

- Se utiliza para almacenar los alimentos que necesitan congelarse, como carnes, pescado, helado, etc.



## Sugerencias y consejos de ayuda

### Consejos para el ahorro de energía

Le recomendamos que siga los siguientes consejos para el ahorro de energía.

- Tratar de evitar tener la puerta abierta por largos períodos para conservar la energía.
- Asegurar que el electrodoméstico esté lejos de fuentes de calor. (Luz de sol directa, hornos eléctricos o cocinas, etc.)
- No ajustar la temperatura más frío de lo que sea necesario.
- No almacenar en el electrodoméstico comida caliente o líquidos que se evaporan.
- Colocar el electrodoméstico en un área bien ventilada y libre de humedad. Por favor, ir al capítulo de Instalación del nuevo electrodoméstico.
- Si el diagrama muestra la combinación correcta de cajones, canasto y estantes, no ajustar la combinación ya que está diseñado para una configuración eficiente de energía.

### Sugerencias para la refrigeración de alimentos frescos

- No colocar comida caliente en el refrigerador, la temperatura interna incrementará y el compresor tendrá que trabajar más y consumirá más energía.
- Cubrir o envolver la comida si tiene sabor fuerte.
- Colocar la comida de manera correcta para que el aire circule libremente.

### Sugerencias para congelar

- Cuando se encienda por primera vez o después de un período sin uso, dejar que el electrodoméstico funcione 2 horas con los ajustes más altos antes de colocar los alimentos en el compartimiento.
- Preparar la comida en pequeñas porciones para dejar que se congele rápida y completamente y para descongelar posteriormente sólo la cantidad que se requiera.
- Envolver la comida en papel aluminio o polietileno que sea hermético.
- No dejar que la comida fresca y sin congelar toque la comida que ya está congelada para evitar que la temperatura de este último aumente.
- Productos helados: si se consumen inmediatamente luego de sacarse del congelador, probablemente causarán quemaduras heladas en la piel.
- Se recomienda etiquetar y colocar la fecha de cada paquete congelado para mantener un seguimiento en el tiempo de almacenamiento.

### Sugerencias para almacenar la comida congelada

- Asegurar que los alimentos congelados sean almacenados correctamente por la cadena de alimentos.
- Una vez descongelados, la comida se deteriorará rápidamente y no se debe volver a congelar. No exceda el período de almacenamiento indicado por el fabricante de alimentos.

### Desconexión del electrodoméstico

Si se necesita apagar el electrodoméstico por un largo período, se deben seguir los siguientes pasos para evitar moho en el electrodoméstico.

1. Quitar todos los alimentos.
2. Retirar el enchufe del toma corrientes.

3. Limpiar y secar completamente el interior.

4. Asegurar que todas las puertas estén un poco abiertas para dejar que el aire circule.

## Limpeza y cuidado

Por razones higiénicas, se debe limpiar el electrodoméstico (el exterior y los accesorios internos) regularmente al menos cada dos meses.

**¡Precaución!** No se debe conectar el electrodoméstico a la red eléctrica mientras se realiza la limpieza. ¡Peligro de descarga eléctrica! Antes de realizar la limpieza, desconecte el electrodoméstico y quite el enchufe del toma corrientes.

### Limpeza del exterior

Para mantener un buen aspecto de su electrodoméstico, éste debería limpiarse regularmente.

- Limpiar el panel digital y la pantalla con un paño limpio y suave.
- Rociar con agua el paño limpio en lugar de rociar directamente la superficie del electrodoméstico. Esto ayuda a una distribución pareja de la humedad en la superficie.
- Limpiar las puertas, manijas y la superficie de los gabinetes con detergente neutro y luego secar con un paño seco y limpio.

### ¡Precaución!

- No utilizar objetos filosos ya que pueden rayar la superficie.
- No utilizar diluyente, detergente de autos, *Clorox*, aceite etéreo, limpiadores

abrasivos ni solventes orgánicos, como benceno, para la limpieza. Pueden dañar la superficie del electrodoméstico y causar incendios.

Limpeza del interior

### El interior se debería limpiar

regularmente. Será más fácil de limpiar cuando la reserva de alimentos sea baja.

Limpiar el interior del refrigerador con una solución débil de bicarbonato de sodio y luego enjuagar con agua tibia utilizando una esponja o un paño escurrido. Secar completamente antes de volver a colocar los estantes y canastos.

Secar todas las superficies y piezas desmontables.

Aunque el electrodoméstico se descongele automáticamente, puede aparecer una capa de hielo en las paredes interiores del congelador si la puerta del congelador se abre con frecuencia o se mantiene abierta por mucho tiempo. Si el hielo es demasiado grueso, elegir un momento en el que las reservas de alimentos sean bajas y realizar lo siguiente:

1. Quitar los alimentos y los accesorios, desenchufar el electrodoméstico de la red eléctrica y dejar las puertas abiertas. Ventilar el espacio a fondo para acelerar



el proceso de descongelación.

2. Cuando la descongelación esté completa, limpiar el congelador como se describe a continuación.

**¡Precaución!** No utilizar objetos filosos para quitar el hielo del congelador. Sólo después de que el interior esté completamente seco, conectar el electrodoméstico y enchufar a la red eléctrica.

### **Limpieza del sello de la puerta**

Mantener los sellos de la puerta limpios.

Los alimentos y bebidas pegajosas pueden causar pegotes en los sellos de los gabinetes y se pueden arrancar cuando se abre la puerta. Lavar el sello con detergente suave y agua tibia.

Enjuagar y secar completamente después de la limpieza.

**¡Precaución!** Se debe encender el electrodoméstico sólo después de secar completamente los sellos.

## **Solución de problemas**

Si experimenta algún problema en su aparato o si está preocupado de que el aparato no está funcionando correctamente, puede llevar a cabo algunas comprobaciones antes de solicitar el servicio, por favor véase más abajo. Puede llevar a cabo algunas comprobaciones sencillas de acuerdo con esta sección antes de llamar para solicitar el servicio.

**¡Advertencia!** No intente reparar el aparato por sí mismo. Si el problema persiste después de que haya realizado las comprobaciones abajo mencionadas, póngase en contacto con un electricista cualificado, un ingeniero de servicio autorizado o la tienda donde compró el producto.

Problema	Causa posible y Solución
El aparato no está funcionando correctamente	Verifique si el cable de alimentación está enchufado en el tomacorriente adecuadamente.
	Verifique el fusible o circuito de su fuente de alimentación, reemplácelo si es necesario.
	La temperatura ambiental es demasiado baja. Intente ajustar la temperatura de la cámara a un nivel más baja para resolver este problema.
	Es normal que el congelador no funciona durante el ciclo de descongelación, o durante un corto período de tiempo después del encendido del aparato para proteger el compresor.
Olores desde los compartimientos	El interior puede necesitar la limpieza.
	Algunos alimentos, contenedores o envolturas causan los olores.
Ruido desde el aparato	<p>Los sonidos siguientes son bastante normales:</p> <ul style="list-style-type: none"> <li>● Ruidos de funcionamiento del compresor.</li> <li>● Ruido de movimiento de aire desde el motor del ventilador pequeño en el compartimiento del congelador o en otros compartimientos.</li> <li>● Sonido gluglú similar a la ebullición del agua.</li> <li>● Ruido de estallido durante la descongelación automática.</li> <li>● Ruido de clic antes del inicio del compresor.</li> </ul>
	<p>Otros ruidos anormales se deben a las siguientes razones y pueden que necesite revisar y tomar las acciones:</p> <p>El gabinete no está nivelado.</p> <p>La espalda del aparato toca la pared.</p> <p>Las botellas o contenedores se caen o ruedan.</p>
El motor funciona de manera continua	<p>Es normal oír frecuentemente el sonido del motor, el cual necesitará funcionar más bajo las circunstancias siguientes:</p> <ul style="list-style-type: none"> <li>● El ajuste de la temperatura es más bajo que la necesaria.</li> <li>● Gran cantidad de alimentos cálidos han sido almacenados recientemente en el aparato.</li> <li>● La temperatura fuera del aparato es demasiado alta.</li> <li>● Las puertas se mantienen abiertas durante un período demasiado largo o de manera demasiado frecuente.</li> <li>● Después de la instalación del aparato o si ha sido apagado durante un largo tiempo.</li> </ul>
Una capa de	Verifique si las salidas de aire están bloqueadas por los alimentos y

escarcha se aparece en el compartimiento	asegúrese de que los alimentos se coloquen dentro del aparato para permitir suficiente ventilación. Asegúrese de que la puerta esté completamente cerrada. Para eliminar la escarcha, refiérase al capítulo de limpieza y cuidado.
La temperatura interna es demasiado alta	Es posible que haya dejado abiertas las puertas durante un período demasiado largo o de manera demasiado frecuente; o las puertas se mantiene abiertas por algunos obstáculos; o el aparato está ubicado en el lugar sin suficiente espacio en los lados, la espalda y la parte superior.
La temperatura interna es demasiado baja	Eleve la temperatura según el capítulo de "Controles de Visualización".
Las puertas no se pueden cerrar fácilmente	Verifique si la parte superior del refrigerador inclina hacia atrás por 10-15mm para permitir el cierre automático de la puerta, o si alguna cosa en el interior está evitando el cierre de la puerta.
El agua gotea en el suelo	La bandeja de agua (ubicada en la parte inferior trasera del gabinete) puede no estar adecuadamente nivelada, o el conducto de drenaje (ubicado por debajo de la parte superior del depósito del compresor) puede no estar adecuadamente colocado para guiar el agua a esta bandeja, o el conducto de agua está bloqueado. Puede necesitar tirar el refrigerador contra la pared para verificar la bandeja y el conducto.

## Eliminación del aparato

Se prohíbe desechar este aparato como la basura doméstica.


### Materiales de embalaje

Los materiales de embalaje con símbolo de reciclaje son reciclables. Deseche el embalaje en un contenedor de recogida de basuras adecuado para reciclarlo.

### Antes del desecho del aparato

1. Tire el enchufe macho desde el tomacorriente.
  2. Corte el cable de alimentación y deséchelo junto con el enchufe macho.
- ¡Advertencia! Los refrigeradores contienen refrigerante y gases en el aislamiento. El refrigerador y los gases tienen que ser desechados de manera profesional ya que pueden causar lesiones a los ojos o la ignición.

Asegúrese de que la tubería del circuito de refrigerante no esté dañada antes de su desecho adecuado

	Desecho Correcto de este Producto
	<p>Este símbolo en el producto o en su embalaje indica que este producto no debe ser tratado como una basura doméstica. En su lugar, debe ser tomado a un punto adecuado de recogida de basuras para el reciclaje de equipos eléctricos y electrónicos. Mediante el aseguramiento del desecho correcto de este producto, podrá ayudar en la prevención de las consecuencias negativas potenciales al medio ambiente y la salud humana, que de otro modo pueden ser causados por la incorrecta manipulación de las basuras. Para más información detallada sobre el reciclaje de este producto, póngase en contacto con su consejo local para el servicio de desecho de basuras domésticas o con la tienda donde compró el producto.</p>

**Hisense**

life reimagined

# Hisense

Vida reimaginado

## **MANUAL DE OPERAÇÃO DO USUÁRIO**

Antes de utilizar este aparelho, leia atentamente este manual e guarde-o para referência futura

Português

## Conteúdo

Informações de segurança e aviso-----	2	Usar o seu aparelho -----	14
Instalação do seu novo aparelho-----	8	Sugestões e dicas úteis -----	15
Inverter a porta-----	9	Limpeza e conservação -----	15
Descrição do aparelho -----	12	Solução de problemas -----	16
Painel de controle -----	13	Disposição do aparelho-----	18



Este aparelho está em conformidade com as seguintes disposições da União

Europeia: 2006/95/EC e 2004/108/EC e 2009/125/EC e EC.643/2009 e

2002/96/EC



## Informações de segurança e aviso

Para a sua segurança e o uso correto, antes de instalar e usar o aparelho, leia este manual do usuário com atenção, incluindo as suas sugestões e advertências. Para evitar erros e acidentes desnecessários, é importante certificar-se de que todas as pessoas que utilizam o aparelho conheçam o seu funcionamento e as características de segurança. Guarde estas instruções e certifique-se de que elas acompanham o aparelho em caso de transferência ou venda, para que o uso dela durante toda a sua vida será devidamente informado sobre o seu uso correto e a segurança.

Para a segurança de vidas e propriedades, preste atenção às precauções de instruções do usuário porque o fabricante não é responsável por danos causados por omissão.

**Segurança para crianças e outras que são pessoas vulneráveis**

- Este aparelho pode ser usado por crianças com idades de 8 anos e acima e pessoas com deficiências físicas, sensoriais ou mentais ou falta de experiência e conhecimento se eles têm recebido supervisão ou instruções relativas à utilização do aparelho de forma segura e compreenderam os perigos envolvidos. As crianças não devem brincar com o aparelho. Limpeza e manutenção não podem ser feitas por crianças sem supervisão.

- Mantenha todas as embalagens fora do alcance das crianças porque há o risco de asfixia.

- Se você está descartando o aparelho, retire o plugue a partir da tomada, corte o cabo de conexão (o mais próximo do aparelho possível) e retire a porta para evitar que as crianças sofram um choque elétrico ou fechem-se no interior.

- Se este aparelho, com a vedação magnética de porta, será usado para

substituir um aparelho mais velho que tem um fecho de mola (trava) na porta ou tampa, certifique-se de deixar o fecho de mola inutilizável antes de descartar o aparelho antigo. Isso vai impedir que a trava se torne uma armadilha mortal para uma criança

### Segurança geral



● AVISO-Este aparelho é destinado para ser usado em casa ou aplicações similares,

tais como

-áreas de cozinha em lojas, escritórios e outros ambientes de trabalho;  
-fazenda e por clientes em hotéis, motéis e outros tipos de ambientes residenciais;  
-ambientes de cama e café da manhã;  
-restauração e aplicações não-varejo semelhantes

● AVISO - Não guarde substâncias explosivas, tais como latas de aerossol com um propulsor inflamável neste aparelho.

● AVISO - Se o cabo de alimentação estiver danificado, ele deve ser substituído pelo fabricante, pelo agente autorizado ou pessoal qualificado para evitar um perigo.

● AVISO - Mantenha as aberturas de ventilação na caixa do aparelho ou na estrutura interna sem obstruções.

● AVISO - Não utilize dispositivos mecânicos ou outros meios para acelerar o processo de descongelação, exceto os recomendados pelo fabricante.

● AVISO - Não danifique o circuito de refrigeração.

● AVISO - Não utilize aparelhos elétricos no interior dos compartimentos de armazenamento de alimentos do aparelho, a menos que sejam do tipo recomendado pelo fabricante.

● AVISO - O refrigerante e o gás de isolamento são inflamáveis. Ao descartar o aparelho, faça-o apenas em um centro autorizado de eliminação de resíduos. Não exponha-o ao fogo.

### Refrigerante

O refrigerante isobuteno (R600a), um gás natural com um elevado nível de compatibilidade com o ambiente, está contido dentro do circuito de refrigerante do aparelho que é inflamável. Durante o transporte e a instalação do aparelho, assegure que nenhum dos componentes do circuito de refrigeração se torna danificado

O refrigerante (R600a) é inflamável.

### Cuidado: risco de incêndio



Se o circuito de

refrigeração deve ser danificado:

-Evite chamas e fontes de ignição.  
-Ventile completamente a sala em que se fixa o aparelho.

É perigoso alterar as especificações ou modificar este produto de qualquer forma. Qualquer dano ao cabo pode causar um curto-circuito, incêndio e/ou choque elétrico.

### Segurança elétrica



1. O cabo de alimentação



não deve ser prolongado.

2. Certifique-se de que a ficha não está esmagada ou danificada. A ficha esmagada ou danificada pode superaquecer e causar um incêndio.
3. Certifique-se que você pode acessar a ficha principal do aparelho.
4. Não puxe o cabo principal.
5. Se a tomada da ficha de alimentação estiver solta, não introduza a ficha de alimentação. Existe o risco de choque elétrico ou incêndio.
6. Você não deve operar o aparelho sem a tampa da lâmpada de iluminação interior.
7. O frigorífico é aplicada somente com a fonte de energia de corrente alternada da fase única de 220 ~ 240V/50Hz. Se a flutuação de tensão no distrito de usuário é tão grande que a tensão ultrapassa a faixa acima, por razões de segurança, não se esqueça de aplicar o regulador automático de tensão AC de mais de 350W para a geladeira. O frigorífico deve usar uma tomada especial em vez de um comum com outros aparelhos elétricos. A sua ficha deve corresponder à tomada com fio terra.

### **Uso diário**

- Não guarde gases ou líquidos inflamáveis no aparelho, há risco de explosão.
- Não opere qualquer aparelho elétrico no aparelho (p.ex. máquinas de gelado, misturadores etc.)
- Ao desligar o aparelho, sempre coloque o plugue fora da tomada, não

puxe o cabo.

- Não coloque objetos quentes perto dos componentes plásticos deste aparelho.
- Não coloque alimentos diretamente contra a saída de ar na parede traseira. Guarde alimentos congelados pré-embalados em conformidade com as instruções do fabricante sobre alimentos congelados.
- Recomendações de armazenamento do fabricante de aparelhos devem ser rigorosamente respeitados para se referir às instruções relevantes sobre o armazenamento.
- Não coloque bebida gaseificada no compartimento de congelamento porque cria a pressão no recipiente, o que pode fazê-la explodir, resultando em danos ao aparelho.
- Os alimentos congelados podem causar queimaduras de geada se forem consumidos diretamente a partir do congelador.
- Não coloque o aparelho num lugar exposto à luz solar diretamente.
- Mantenha velas, lâmpadas e outros objetos com chamas expostas longe do aparelho para que não se deixe o aparelho em chamas.
- O aparelho tem como objetivo conservar alimentos e/ou bebidas em casa normal, como explicado neste manual de instruções. O aparelho é pesado. Cuidados devem ser tomados ao desloca-lo.
- Não retire nem toque itens do congelador se suas mãos estão

húmidas/molhadas, pois isso pode causar abrasões na pele ou queimaduras de geada.

- Nunca utilize a base, gavetas, portas etc, para ficar de pé ou como suportes.

- Os alimentos congelados não devem ser novamente congelados uma vez que foram descongelados.

- Não consuma picolés de gelo ou cubos de gelo diretamente do congelador, pois isso o gelo pode causar queimaduras a boca e lábios.

### **Cuidado!**

#### **Manutenção e limpeza**

- Antes da manutenção, desligue o aparelho e desconecte o plugue principal a partir da tomada.

- Não limpe o aparelho com objetos de metal, limpeza a vapor, óleos etéreos, solventes orgânicos ou produtos de limpeza abrasivos.

- Não use objetos pontiagudos para remover o gelo do aparelho. Use uma espátula de plástico.

#### **Instalação Importante!**

- Para a ligação elétrica com cuidado, siga as instruções dadas neste manual.

- Desembale o aparelho e verifique se há danos no aparelho. Não ligue o aparelho se ele estiver danificado. Apresente danos possíveis imediatamente para o lugar onde você o comprou. Neste caso, retenha a embalagem.

- É aconselhável esperar pelo menos quatro horas antes de ligar o aparelho para permitir que o petróleo flua de volta ao compressor.

- A circulação de ar adequada deve ser em torno do aparelho, a falta disso leva a superaquecimento. Para obter uma ventilação suficiente, siga as instruções relevantes para a instalação.

- Sempre que possível, a parte traseira do produto deve ser contra a parede para evitar o contato das partes quentes (compressor, condensador) para prevenir o risco de incêndio, siga as instruções relevantes para a instalação.

- O aparelho não deve ser localizado perto de radiadores ou fogões.

- Certifique-se de que a ficha elétrica está acessível após a instalação do aparelho.

#### **Serviço**

- Qualquer trabalho elétrico necessário para fazer a manutenção do aparelho deve ser feito por eletricista qualificado ou pessoa competente.

- Este produto deve ser reparado por um Centro de Assistência autorizado, e apenas peças originais devem ser usados.

- 1) Se o aparelho é Frost Free.

- 2) Se o aparelho contém congelador.

## Instalação do seu novo aparelho

Antes de utilizar o aparelho pela primeira vez, você deve ser informado sobre as seguintes dicas.

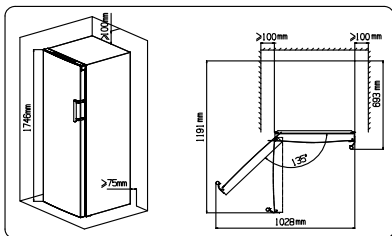
### Ventilação do aparelho



A fim de melhorar a eficiência do sistema de refrigeração e economizar a energia, é

necessário manter uma boa ventilação à volta do aparelho para a dissipação de calor. Por esta razão, o espaço livre suficiente deve estar disponível em torno do refrigerador.

**Sugestão:** É aconselhável manter pelo menos 75 milímetros de espaço a partir da parte traseira à parede, pelo menos 100 milímetros a partir do seu topo, e finalmente pelo menos 100 milímetros do seu lado para a parede e um espaço livre em frente para permitir que as portas se abram por 135°. Como se mostra nas seguintes figuras.



Nota:

Este aparelho tem um bom desempenho dentro das classes de clima de SN a T mostradas na tabela abaixo.

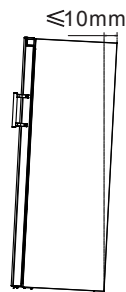
Ele pode não funcionar corretamente se for deixado a uma temperatura acima ou abaixo da faixa indicada por um longo período.

Classe	Símbolo	Faixa de temperatura do ambiente °C
Temperada Estendida	SN	+10 to +32
Temperada	N	+16 to +32
Subtropical	ST	+16 to +38
Tropical	T	+16 to +43

- Coloque o seu aparelho em um local seco para evitar a alta umidade.
- Mantenha o aparelho fora da luz direta, chuva ou geada. Coloque o aparelho longe de fontes de calor, como fogões, incêndios ou aquecedores.

### Nivelamento do aparelho

- Para o nivelamento e a circulação suficiente na secção inferior e traseira do aparelho, os pés de fundo têm de ser ajustados. Você pode ajustá-los manualmente à mão ou usar uma chave adequada.
- Para permitir a função de fechar automática das portas, incline a parte superior para trás por cerca de 10 mm.

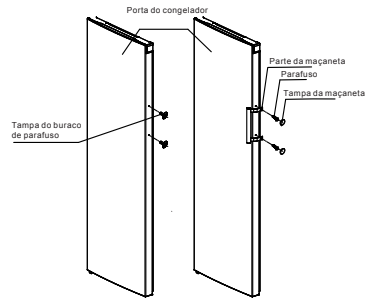


### Instalar os puxadores das portas

Para a conveniência de transporte, as maçanetas das portas são fornecidas

separadamente em um saco plástico, você pode instalar os puxadores das portas como se segue.

1. Retire as tampas dos buracos de parafuso no lado em que você deseja instalar a maçaneta da porta e, em seguida, coloque-as de volta para o saco plástico.
2. Combine o puxador no lado direito da porta como o exemplo, mantendo os eixos dos orifícios de parafuso no puxador e a porta em uma linha, como se mostra a imagem.



3. Fixe a maçaneta com os parafusos fornecidos no saco plástico. E, em seguida, instale as capas da maçaneta como mostra a figura acima

## Inverter a porta

O lado em que a porta se abre pode ser alterado a partir do lado esquerdo (como fornecido) para o lado direito se o local de instalação requer.

**Aviso!** Ao inverter a porta, o aparelho não deve ser ligado à corrente elétrica.

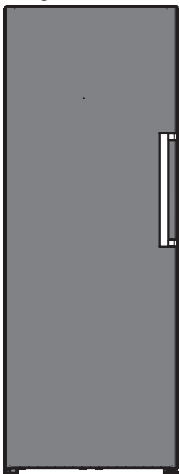
Certifique-se de que o plugue é retirado da tomada.

Ferramentas de que você precisa

	
8mm chave de caixa	Chave de fenda
	
Chave de fenda de lâmina fina	8mm chave inglesa

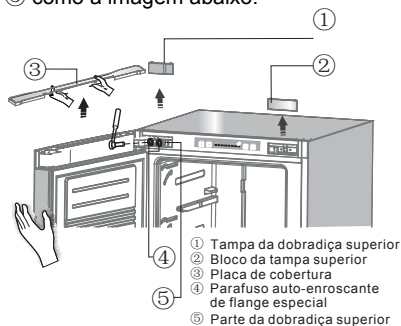
**Nota:** Antes de começar a colocar a geladeira pela parte posterior, a fim de obter o acesso à base, você deve colocá-la na embalagem de espuma macia ou material similar para evitar danificar a placa de geladeira. Para inverter a porta, as seguintes etapas são geralmente recomendadas.

1. Coloque a geladeira verticalmente



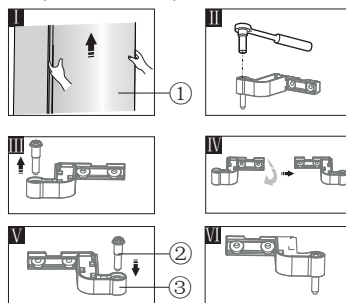
2. Remova a parte ① e a parte ② do corpo da geladeira, e depois retire a parte ③ na porta da mesma maneira. Retire os

parafusos ④ e, em seguida, tire a parte ⑤ como a imagem abaixo.



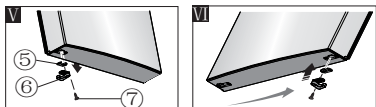
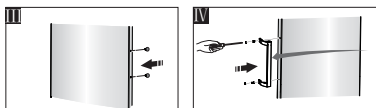
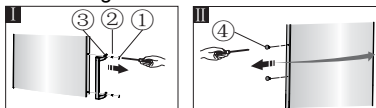
**Nota:** Por favor, mantenha a porta superior com a mão durante a etapa 2 para evitar que a queda da porta.

3. Retire a porta ① e coloque-a na superfície lisa com o painel para cima. Retire o eixo da dobradiça ② (incluindo arruela), como mostra a figura II e III, e em seguida, vire a placa fixa da dobradiça superior ③ como mostra a figura IV. Finalmente fixe a parte ② na parte ③ como mostra a figura V e VI e coloque-a ao lado para uso.



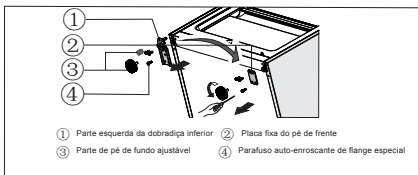
4. Levante as tampas da maçaneta ① e solte parafusos ②, remova a maçaneta ③ como mostra a figura I e, em seguida, coloque-a ao lado para uso. Retire a tampa do buraco de parafuso ④ como mostra a figura II, e instale-as no lado direito como mostra a figura III. Altere a

maçaneta para a esquerda, instale-a como mostra a figura IV. Retire a rolha da porta ⑤ e o bloco de limite ⑥ e, em seguida, instale a rolha da porta e o bloco de limite para a direita como mostra a figura V e VI.



- ① Tampas da maçaneta      ② Parafusos
- ③ Maçaneta                ④ Coberturas dos buracos de parafuso
- ⑤ Rolha da porta         ⑥ Bloco de limite
- ⑦ Parafuso auto-enroscante

5. Coloque a geladeira na superfície plana, retire a parte ③ e solte parafusos ④. Retire a parte ② e a parte ① como a imagem.



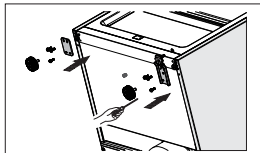
- ① Parte esquerda da dobradiça inferior      ② Placa fixa do pé de frente
- ③ Parte de pé de fundo ajustável            ④ Parafuso auto-enroscante de flange especial

6. Solte parafusos do eixo da dobradiça inferior e retire-o, altere-o para o buraco perto como a imagem abaixo, e depois instale os parafusos e arruela como a imagem abaixo.

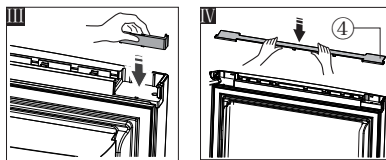
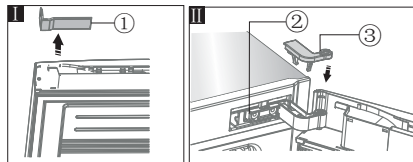


7. Volte à etapa 5, mude a parte ① para a

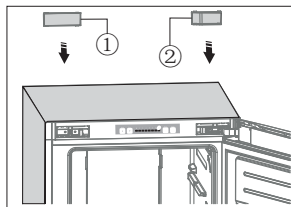
direita e a parte ② para a esquerda e depois fixe-as com parafusos ④. Finalmente instale a parte ③.



8. Retire a parte ①, coloque-a ao lado para uso como mostra a figura I. Mova a porta do congelador para a posição adequada, ajuste a parte ② e a porta, em seguida, fixe a parte ② com parafusos como mostra a figura II. (Por favor, mantenha a porta superior com a mão durante a instalação). Fixe a parte ③ como mostra a figura III (que está no saco de plástico). Inverta a parte ① por 180° e instale-a para o canto esquerdo da porta como mostra a figura IV. Finalmente monte a parte ④ como mostra a figura V. (que foi retirada no passo 2)



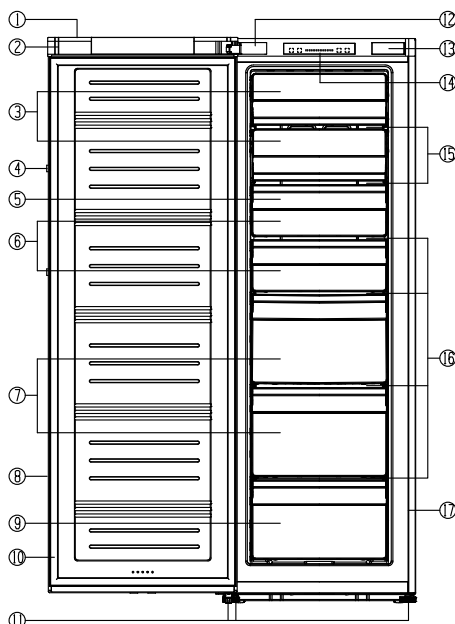
9. Por fim instale a parte ① e a parte ② (ambos são retiradas no passo 2) no corpo da geladeira como mostra a imagem abaixo.



## Descrição do aparelho

### Vista do aparelho

1. Cobertura superior da porta
2. Cobertura de canto
3. Cobertura
4. Maçaneta (traseira)
5. Bandeja de gelo (interior)
6. Gaveta do congelador superior
7. Gaveta do congelador médio (caixa grande)
8. Porta do congelador
9. Gaveta do congelador inferior
10. Vedação da porta do congelador
11. Pés de fundo ajustáveis
12. Tampa da dobradiça
13. Tampa do bloco
14. Parta da placa funcional
15. Prateleira de vidro
16. Parte de prateleira (interior)
17. Gabinete



**Nota:** Devido à modificação incessante de nossos produtos, sua geladeira pode ser ligeiramente diferente deste manual de instruções, mas os métodos de funções e utilizações permanecem os mesmos. Para obter mais espaço no congelador, você pode remover gavetas (exceto gavetas do congelador inferior), o suporte de instalação, o fabricante integrativo de gelo/a bandeja de gelo.

**Nota:** Para obter a melhor eficiência energética do produto, por favor, coloque todas as prateleiras, gavetas e cestos em suas posições originais, como a ilustração acima.

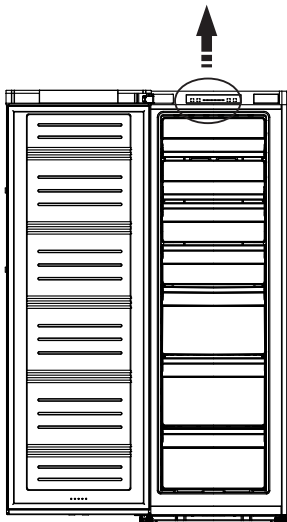
## Painel de controles

Todas as funções e controles da unidade são acessíveis a partir de um painel de controle localizado no corpo de telhado da geladeira. Uma placa de circuito de exibição permite a configuração fácil de características e configurações de uma forma simples e intuitiva.

Importante!

Quando a geladeira é energizada, todas as luzes-piloto acendem por 3 segundos e você também vai ouvir um som longo de "bipe". A placa de exibição é composta por quatro botões e oito luzes-piloto.

Você vai ouvir um som curto de "bipe" quando você pressiona o botão.



### Controle da temperatura

Nós recomendamos que quando você inicia a sua geladeira pela primeira vez, a temperatura para o frigorífico está

definida para  $-18^{\circ}\text{C}$ . Se você quiser alterar a temperatura, siga as instruções abaixo.

Cuidado! Quando você define uma temperatura, você define uma temperatura média para todo o gabinete da geladeira. As temperaturas no interior de cada compartimento podem variar das temperaturas indicadas no painel, dependendo da quantidade de alimento que você armazena e onde você os coloca. A temperatura do ambiente também pode afetar a temperatura real no interior do aparelho.

### 1. Temperatura

Pressione o botão "Temp" para definir a temperatura do congelador entre  $-14^{\circ}\text{C}$  e  $-24^{\circ}\text{C}$ , conforme necessário, e a luz da temperatura comparável será iluminada com o valor correspondente de acordo com a seguinte sequência.



### 2. Super

A função Super irá diminuir rapidamente a temperatura dentro do congelador para que alimentos possam congelar de modo mais rápido. Esta função também ajuda a manter as vitaminas e nutrição de alimentos frescos por mais tempo.

- Pressione o botão "Super" para ativar a função de congelamento super. A luz vai se acender e a configuração de temperatura do congelador exibirá  $-24^{\circ}\text{C}$ .
- O congelamento super desliga-se automaticamente após 26 horas, e a temperatura do congelador irá reverter para a configuração anterior.
- Quando a função de congelamento



super está ligada, você pode desligar a função de congelamento super através de pressionar o botão "Super" ou "Temp", e a configuração de temperatura do congelador ou o modo de função irá voltar para a configuração anterior.

### 3. Alarme



Em caso de alarme, o ícone "Alarm" vai acender-se e um som de zumbido vai começar. Pressione o botão "Alarm" para parar o alarme e o som e, em seguida, o ícone "Alarm" será desligado. Cuidado! Quando o frigorífico está ligado após um período de inatividade, o alarme pode ser ativado. Neste caso, pressione o botão "Alarme" para cancelá-lo.

#### Alarme da porta

A luz de alarme ligada e um som de zumbido indicam condições anormais, como uma porta deixada aberta acidentalmente.

- Deixar a porta do frigorífico aberta por mais de 2 minutos vai ativar o alarme da porta e o sinal sonoro. Um som será ouvido 3 vezes por minuto durante 10 minutos. Fechar a porta pode cancelar o alarme da porta e o sinal sonoro.
- Para economizar a energia, por favor, evite manter as portas abertas por um longo período ao usar geladeira.

#### Alarme de temperatura

Esta é uma característica importante que alerta os usuários de dano potencial aos alimentos armazenados. Se ocorrer uma falha de energia, por exemplo, um apagão na sua área de residência, enquanto você estiver ausente, o alarme de temperatura pode ser ativada quando

a energia está restaurada para a unidade.

### 4. Alimentação



Se você quiser parar de usá-lo, você pode desligar o aparelho através de pressionar o botão "Power".

- Quando o frigorífico estiver funcionando, você pode desligar o aparelho através de pressionar o botão "Power" por mais de 5 segundos e o painel de controle será desligada ao mesmo tempo.

Importante! Não guarde qualquer comida na geladeira durante este tempo. Se você não vai usar a geladeira por um longo tempo, por favor, retire o plugue.

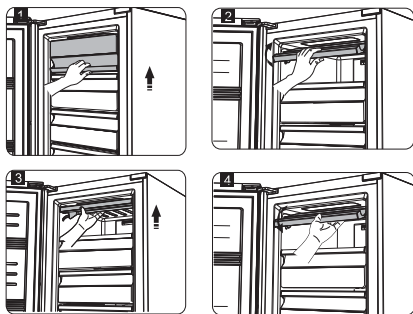
- Quando o aparelho está desligado, você pode ligar o aparelho através de pressionar o botão "Power" por 1 segundo, e a geladeira vai voltar para a configuração de temperatura anterior.

## Usar o seu aparelho

Esta seção explica como utilizar as características da geladeira. Nós recomendamos que você leia com atenção antes de usar o aparelho.

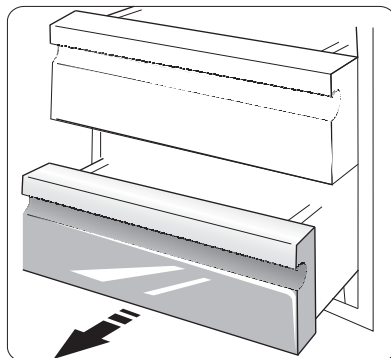
### Cobertura

- Você pode girar a cobertura para cima quando você quer tirar a comida na câmara superior.
- Antes de abrir ou fechar a cobertura, você deve levantá-la para a guia de trilhas em primeiro lugar. Em seguida, a tampa pode deslizar ao longo da guia de trilhas para a parte superior ou inferior.



### Gaveta do congelador

- A gaveta é utilizada para armazenar alimentos que têm de ser congelados, incluindo carne, peixe, gelado, etc.



## Sugestões e dicas úteis

### Dicas de economizar a energia

Recomendamos que você siga as dicas abaixo para economizar a energia.

- Tente evitar deixar a porta aberta por longo período a fim de economizar energia.
- Certifique-se de que o aparelho está longe de qualquer fonte de calor (luz solar direta, forno elétrico ou fogão etc.)
- Não defina a temperatura mais baixa do que a necessária.
- Não guarde alimentos quentes ou líquido que está evaporando no aparelho.
- Coloque o aparelho em um local bem ventilado sem humidade. Por favor, consulte o capítulo de instalação do seu novo aparelho.
- Se o diagrama mostra a combinação correta para gavetas e prateleiras, não ajuste a combinação porque essa é projetada para ser a configuração mais eficiente da energia.

### Sugestões para a refrigeração de alimentos frescos

- Não coloque alimentos quentes no refrigerador ou no congelador diretamente, a temperatura interna aumentará, resultando em que o compressor tem que trabalhar mais e consumir mais energia.
- Não cubra ou embrulhe a comida, especialmente se ela tem um sabor forte.
- Coloque os alimentos adequadamente para que o ar possa circular livremente em torno dele.

### Dicas para o congelamento

- Quando a primeira configuração ou após um período de uso, deixe o aparelho funcionar pelo menos 2 horas nas configurações mais altas antes de colocar alimentos no compartimento.
- Prepare alimentos em pequenas porções para que sejam congelados

rapidamente e completamente e para tornar o descongelamento subsequente da quantidade necessária possível.

- Enrole o alimento em papel alumínio ou embalagens de polietileno para alimentos que são herméticas,
- Não permita o contato do alimento fresco e descongelado com o alimento que já é congelado para evitar o aumento da temperatura dele.
- Produtos gelados, se são consumidos imediatamente logo depois que sejam retirados do congelador, vão provavelmente tornar pele queimada por geadas.
- É recomendado fazer etiquetas de datas de cada pacote congelado a fim de manter o controle do tempo de armazenamento.

### Sugestões para o armazenamento de alimentos congelados

- Certifique-se de que o alimento congelado seja armazenado corretamente pelo retalhista de alimentos
- Uma vez que seja descongelado, o alimento irá deteriorar-se rapidamente e não deve ser re-congelado. Não exceda o período de armazenamento indicado pelo fabricante de alimentos.

### Desligar o aparelho

Se o aparelho precisa de ser desligado por um longo período, as seguintes medidas devem ser tomadas para evitar mofo no aparelho

1. Retire todos os alimentos.
2. Retire o plugue da tomada de alimentação.
3. Limpe e seque o interior completamente.
4. Certifique-se de que todas as portas são ligeiramente abertas para permitir o circuito do ar.

## Limpeza e conservação

Por razões de higiene, o aparelho (incluindo acessórios exteriores e interiores) deve ser limpo regularmente pelo menos a cada dois meses.

**Cuidado!** O aparelho não deve ser ligado durante a limpeza. Perigo de choque elétrico! Antes de limpar, desligue o aparelho e retire o plugue da tomada de alimentação.

### Limpeza exterior

Para manter a boa aparência do seu aparelho, você deve limpá-lo regularmente.

-Limpe o painel digital e a tela com um pano limpo e macio.

-Pulverize a água no pano de limpeza em vez de pulverizar diretamente sobre a superfície do aparelho. Isto ajuda a assegurar uma distribuição uniforme da humidade para a superfície.

-Limpe as portas, maçanetas e superfícies do gabinete com um detergente suave e limpe e seque-as com um pano macio.

### Cuidado!

-Não use objetos pontiagudos porque eles podem arranhar a superfície.

-Não use o Tiner, detergente de carro, Clorox, óleo etéreo, produtos de limpeza abrasivos ou solventes orgânicos como o benzeno para a limpeza. Eles podem danificar a superfície do aparelho e podem causar incêndio.

### Limpeza Interior

Você deve limpar o interior do aparelho regularmente. Será mais fácil de limpar quando estoques de alimentos estão baixos. Limpe o interior do frigorífico com uma solução fraca de bicarbonato de sódio, e em seguida, lavar com água quente através de uma esponja ou um pano bem torcido. Limpe e seque-o completamente antes de substituir as

prateleiras e cestas.

Seque completamente todas as superfícies e peças removíveis.

Embora este aparelho descongele automaticamente, uma camada de geada pode ocorrer em paredes interiores do compartimento do congelador, se a porta do congelador é aberta frequentemente ou mantida aberta por muito tempo. Se a geada é muito grossa, escolha um momento em que estoques de alimentos estão baixos e faça o seguinte:

1. Retire alimentos existentes e cestas de acessórios, desligue o aparelho e deixe as portas abertas. Ventile o ambiente completamente para acelerar o processo de descongelamento.

2. Quando a descongelação é concluída, limpe o congelador como descrito acima.

### Cuidado!

Não use objetos pontiagudos para remover a geada do congelador. Apenas depois que o interior está completamente seco, o aparelho pode ser ligado novamente e ligado à tomada.

### Limpeza da vedação da porta

Tome cuidado para manter a borracha de vedação limpa. Alimentos viscosos e bebidas podem deixar a vedação ser colada ao gabinete e rasgar quando você abre a porta. Lave a vedação com um detergente neutro e água quente. Lave e seque-a completamente após a limpeza. Cuidado! Apenas depois que a vedação de porta seja completamente seca, o aparelho pode ser ligada.

## Solução de problemas

Se você tiver um problema com o seu aparelho ou estiver preocupado que o aparelho não está funcionando corretamente, você pode realizar algumas verificações fáceis antes de chamar a assistência técnica, por favor, veja abaixo. Você pode realizar algumas verificações fáceis de acordo com esta seção antes de chamar a assistência técnica.

**Aviso!** Não tente reparar o aparelho por si próprio. Se o problema persistir depois que você tem feito as verificações citadas abaixo, entre em contato com um eletricista qualificado ou um engenheiro de serviço autorizado ou a loja onde você adquiriu o produto.

Problema	Causa e solução possíveis
O aparelho não está funcionando corretamente	Verifique se o cabo de alimentação está conectado à tomada de energia adequadamente.
	Verifique o fusível ou o circuito de alimentação e substitua-o se for necessário.
	A temperatura do ambiente está muito baixa. Tente configurar a temperatura da câmara para um nível mais baixo para resolver este problema.
	É normal que o congelador não estiver a funcionar durante o ciclo de descongelação automática, ou por um curto período depois que o aparelho esteja ligado para proteger o compressor.
Odores dos compartimentos	Theinteriormayneedtobecleaned
	Somefood,containersorwrappingcauseodours.
Ruído do aparelho	Os sons abaixo são normais: <ul style="list-style-type: none"> <li>● Ruídos do compressor em funcionamento.</li> <li>● Ruído de movimento do ar do motor do pequeno ventilador no compartimento de congelador ou outros compartimentos.</li> <li>● Som semelhante ao de ebulição da água.</li> <li>● Ruído durante a descongelação automática.</li> <li>● Barulho de clique antes do início do compressor.</li> </ul>
	Outros barulhos incomuns são devido às razões abaixo e você precisa de fazer verificação e tomar medidas: O gabinete não está nivelado. A parte traseira do aparelho taca na parede. Queda e rotação de garrafas ou outros recipientes
O motor funciona continuamente	É normal ouvir o som do motor frequentemente, ele terá de correr mais nas seguintes circunstâncias: <ul style="list-style-type: none"> <li>● Temperatura é definida mais baixa do que a necessária</li> <li>● Grande quantidade de comida quente foi recentemente armazenada dentro do aparelho.</li> <li>● A temperatura no exterior do aparelho é muito alta.</li> <li>● As portas são mantidas abertas por muito tempo ou com uma frequência alta.</li> <li>● Após a sua instalação do aparelho ou o aparelho tenha sido desligado por um tempo longo.</li> </ul>

<p>Uma camada de geada ocorre no compartimento</p>	<p>Verifique se as saídas de ar não estão bloqueadas por alimentos e garanta que o alimento é colocado dentro do aparelho para permitir uma ventilação suficiente. Certifique-se de que a porta está totalmente fechada. Para remover a geada, por favor consulte o capítulo de limpeza e cuidado.</p>
<p>A temperatura no interior é muito alta</p>	<p>Você pode ter deixado as portas abertas por muito tempo ou frequentemente; ou as portas são mantidas abertas por algum obstáculo; ou o aparelho fica num lugar com espaço insuficiente nos seus lados, na parte de trás e em cima</p>
<p>A temperatura no interior é muito baixa</p>	<p>Aumente a temperatura através de seguir o capítulo "Controles da tela".</p>
<p>Portas não podem ser fechadas facilmente</p>	<p>Verifique se a parte superior da geladeira é inclinada para trás por 10-15mm para permitir que as portas se fechem automaticamente, ou se algo dentro está impedindo a fechamento das portas.</p>
<p>A água no chão</p>	<p>A panela de água (localizada na parte inferior traseira do gabinete) pode não estar bem nivelada, ou o bico de drenagem (localizado abaixo do topo do depósito de compressor) pode não estar bem posicionado para a água direta nesta panela, ou a saída de água está bloqueada. Você precisa de puxar a geladeira longe da parede para verificar a panela e o bico.</p>

## Disposição do aparelho

É proibido eliminar este aparelho como o lixo doméstico.

### Materiais de embalagem

Os materiais de embalagem com o símbolo de reciclagem são recicláveis. Descarte a embalagem num recipiente de coleta de lixo adequado para reciclá-la.


### Antes da disposição do aparelho

1. Retire o plugue principal da tomada.

2. Desligue o cabo de alimentação e descarte com o plugue

Aviso! Frigoríficos contêm refrigerantes e gases no isolamento. Refrigerantes e gases devem ser eliminados profissionalmente, pois podem causar ferimentos nos olhos ou ignição.

Certifique-se de que os tubos do circuito de refrigeração não são danificados antes da disposição adequada.

	Disposição adequada do produto
	<p>Este símbolo no produto ou na sua embalagem indica que este produto não pode ser tratado como o lixo doméstico. Em vez disso, ele deve ser levado para o local de coleta adequada dos resíduos para a reciclagem de equipamentos elétricos e eletrônicos. Através de garantir que este produto é corretamente eliminado, você irá prevenir consequências potenciais e negativas para o ambiente e a saúde humana que poderiam ser causadas pelo meio inadequado de disposição deste produto. Para obter informações mais detalhadas sobre a reciclagem deste produto, por favor contacte o seu município sobre o serviço de disposição de lixo doméstico ou a loja onde você adquiriu o produto.</p>



# Hisense

Reimaginación de Vida

## **MANUAL DE OPERACIÓN DEL USUARIO**

Antes de operar esta unidad, por favor lea este manual completamente y presérvelo para la referencia futura.

Español

## Tabla de Contenido

Información de seguridad y advertencias---2	Utilización del electrodoméstico -----14
Instalación de su nuevo electrodoméstico ---8	Sugerencias y consejos de ayuda -----15
Inversión de la puerta-----9	Limpieza y cuidado -----15
Descripción del electrodoméstico-----12	Solución de problemas -----16
Controles de la pantalla-----13	Eliminación del aparato -----18



Este aparato cumple con las siguientes directrices de UE: 2006/95/EC y 2004/108/EC y 2009/125/EC y EC.643/2009 y 2002/96/EC



## Información de seguridad y advertencias

Para su seguridad y el uso correcto, antes de instalar y utilizar el aparato por primera vez, lea este manual de usuario cuidadosamente, incluyendo sus consejos y advertencias. Para evitar errores y accidentes innecesarios, es importante asegurar que todas las personas que utilicen el aparato se familiaricen completamente con sus características de operación y seguridad. Guarde estas instrucciones y asegúrese de que permanezcan con el aparato si es trasladado o vendido, así la utilización durante toda su vida útil será adecuada con la información sobre el uso correcto del aparato y su seguridad.

Para la seguridad de la vida y la propiedad, recuerde las precauciones de estas instrucciones de usuario ya que el fabricante no es responsable de los daños causados por omisión.

### **Seguridad para niños y otras personas vulnerables**

- Este aparato puede ser utilizado por niños de 8 años de edad en adelante y personas con capacidades físicas, sensoriales o mentales reducidas o falta de experiencia y conocimiento si ellos

han recibido supervisión o instrucción sobre el uso del aparato de una manera segura y entienden los peligrosos involucrados. Los niños no deben jugar con el aparato. La limpieza y el mantenimiento del usuario no deben ser llevados a cabo por los niños sin supervisión.

- Mantenga todos los embalajes apartados de los niños ya que hay riesgo de asfixia.
- Si va a desechar el aparato, retire el enchufe macho de la toma de corriente, corte el cable de conexión (lo más cerca del aparato como sea posible) y quite la puerta para evitar que los niños que jueguen con él sufran descargas eléctricas o queden encerrados en su interior.
- Si este aparato, que está equipado con sellos de puerta magnéticos, va a reemplazar a un aparato más viejo con un cierre de resorte (pestillo) en la puerta o la tapa, asegúrese de hacer inútil el cierre de resorte antes de desechar el aparato viejo. Esto evitará que se convierta en una trampa mortal para los niños.

## Seguridad general



ADVERTENCIA – Este aparato está diseñado para ser utilizado en el hogar e

instalaciones similares tales como  
-Áreas de cocina de personal en tiendas, oficinas y otros entornos de trabajo;  
-Casas de la granja y por clientes en hoteles, moteles y otras instalaciones de tipo residencial;  
-Instalaciones de tipo alojamiento y desayuno;  
-Servicios de comida e instalaciones similares no comerciales.

- ADVERTENCIA - No almacene sustancias explosivas tales como latas de aerosol con un propulsor inflamable en este aparato.
- ADVERTENCIA - Si el cable de alimentación se daña, deberá ser reemplazado por el fabricante, su agente de servicio o personas similarmente cualificadas con el fin de evitar un peligro.
- ADVERTENCIA - Mantenga las aperturas de ventilación en la carcasa del aparato o en la estructura empotrada libres de obstáculos.
- ADVERTENCIA —No utilice dispositivos mecánicos u otros medios para acelerar el proceso de descongelación, con excepción de los recomendados por el fabricante.
- ADVERTENCIA —No dañe el circuito del refrigerante.
- ADVERTENCIA —No utilice aparatos eléctricos dentro de los compartimientos de almacenamiento de alimentos del aparato, a menos que sean del tipo recomendado por el fabricante.

- ADVERTENCIA – El refrigerante y el gas para expansión en aislantes son inflamables. Al desechar el aparato, sólo hágalo en un centro de desecho de residuos autorizado. No lo exponga a llamas.

## Refrigerante

El refrigerante isobutano (R600a) dentro del circuito del refrigerante del aparato, es un gas natural con alto nivel de compatibilidad medioambiental, sin embargo es inflamable. Durante el transporte y la instalación de este aparato, asegúrese de que ningún componente del circuito del refrigerante sea dañado.

El refrigerante (R600a) es inflamable.

## Precaución: riesgo de incendio



Si el circuito del refrigerante se daña:

- Evite las llamas abiertas y fuentes de encendido.
  - Ventile completamente la habitación donde se encuentra el aparato.
- Es peligroso alterar las especificaciones o modificar este aparato de alguna manera. Cualquier daño al cable puede causar cortocircuitos, incendios y/o descargas eléctricas.

## Seguridad eléctrica



1. El cable de alimentación no debe ser alargado.
2. Asegúrese de que el enchufe de alimentación no esté aplastado o dañado. Un enchufe de alimentación aplastado o dañado puede

sobrecalentar y causar un incendio.

3. Asegúrese de que pueda acceder al enchufe principal del aparato.

4. No tire del cable principal.

5. Si la toma del enchufe de alimentación está floja, no inserte el enchufe. Hay riesgo de descarga eléctrica o incendio.

6. No opere el aparato sin la cubierta interna de la luz de iluminación.

7. Este refrigerador sólo se usa con una fuente de alimentación de corriente alterna monofásica de 220~240V/50Hz.

Si la fluctuación del voltaje en el distrito del usuario es demasiado grande y el voltaje excede el rango mencionado, por razones de seguridad, asegúrese de instalar un regulador de voltaje automático de CA de más de 350W para el refrigerador. El refrigerador debe utilizar una toma de corriente especial en lugar de una común a otros aparatos eléctricos. Su enchufe de toma de corriente debe tener cable de tierra.

### **Uso diario**

- No almacene gases o líquidos inflamables en el aparato, hay riesgo de explosión.
- No utilice ningún aparato eléctrico en el electrodoméstico (por ejemplo, máquinas eléctricas para hacer helados, batidoras, etc.).
- Al desenchufar, siempre tire del enchufe macho desde la toma de corriente, no tire del cable.
- No coloque objetos calientes cerca de los componentes de plástico de este aparato.
- No coloque productos alimenticios directamente contra la salida de aire en la

pared trasera. Almacene los alimentos congelados pre-empaquetados de acuerdo con las instrucciones del fabricante de los mismos.

- Las recomendaciones de almacenamiento de los fabricantes de aparatos deben ser estrictamente cumplidas. Refiérase a las instrucciones relacionadas con el almacenamiento.
- No coloque bebidas carbonatadas o gaseosas en el compartimiento de congelación ya que crea presión en sus contenedores, lo que puede causar su explosión, resultando en daños al aparato. Los alimentos congelados pueden causar quemaduras por congelación si son consumidos inmediatamente después de sacarlos del compartimiento del congelador.
- No coloque el aparato bajo la luz solar directa.
- Mantenga las velas, las lámparas u otros objetos con llamas encendidas apartados del aparato para que no se prenda fuego.
- Este aparato está diseñado para preservar los alimentos o bebidas en un hogar normal como se explica en este manual de instrucciones.
- Este aparato es pesado, se debe tener cuidado al moverlo.
- No mueva ni toque los objetos del compartimiento del congelador si sus manos están húmedas/mojadas, ya que esto podría causar abrasiones en la piel o quemaduras por escarcha/congelación.
- Nunca se mantenga de pie sobre la base, los cajones, las puertas, etc. ni los utilice como soportes.

- Los alimentos congelados no se deben volver a congelar una vez descongelados.
- No consuma helados o cubitos de hielo inmediatamente luego de sacarlos del congelador ya que esto puede causar quemaduras por congelación en la boca y los labios.

## **¡Precaución!**

### **Cuidado y limpieza**

- Antes del mantenimiento, apague el aparato y desconecte el enchufe macho de la toma de corriente.
- No limpie el aparato con objetos metálicos, limpiadores a vapor, aceites etéreos, disolventes orgánicos ni limpiadores abrasivos.
- No utilice objetos afilados para eliminar la escarcha del aparato. Utilice un raspador de plástico.

### **¡Importante para la instalación!**

- Para una conexión eléctrica cuidadosa, siga las instrucciones dadas en este manual.
- Desembale el aparato y verifique si presenta daños. No conecte el aparato si está dañado. Informe los daños posibles al lugar donde compró el producto inmediatamente. En este caso, conserve el embalaje.
- Es aconsejable esperar por lo menos cuatro horas antes de conectar el aparato con el fin de permitir que el aceite vuelva a retornar al compresor.
- Debe haber una circulación adecuada

de aire alrededor del aparato, de lo contrario se puede producir un sobrecalentamiento. Para lograr suficiente ventilación, siga las instrucciones relacionadas con la instalación.

- Siempre que sea posible, la parte trasera del producto debe estar contra una pared para evitar tocar o agarrar las piezas calientes (compresor, condensador) con el fin de prevenir el riesgo de incendio; siga las instrucciones relacionadas con la instalación.
- El aparato no debe ubicarse cerca de radiadores u hornos.
- Asegúrese de que el enchufe macho sea accesible después de la instalación del aparato.

### **Servicio**

- Cualquier trabajo eléctrico requerido durante el mantenimiento del aparato deberá ser llevado a cabo por un electricista cualificado o una persona competente.
- Este producto debe ser reparado por un centro de servicios autorizado y sólo se deben utilizar repuestos originales.
  1. Si el aparato es del tipo sin escarcha.
  2. Si el aparato contiene un compartimiento de congelador.

## Instalación del nuevo electrodoméstico

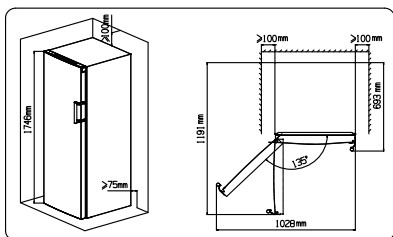
Antes de utilizar el electrodoméstico por primera vez, debería informarse sobre los siguientes consejos.

### Ventilación del electrodoméstico



Con el fin de mejorar la eficiencia del sistema de refrigeración y ahorrar energía, es necesario mantener una buena ventilación alrededor del aparato para la disipación del calor. Por esta razón, debería existir un espacio lo suficientemente libre cerca del refrigerador.

Sugerencia: Se aconseja que haya al menos 75mm de espacio desde la parte posterior hasta la pared, al menos 100mm desde la parte superior, 100mm desde ese lado hasta la pared y un espacio libre en la parte delantera para que las puertas se puedan abrir a 135°. Como se muestra en las siguientes imágenes.



Nota:

- Este electrodoméstico funciona bien dentro de la clase climática SN hasta T que se muestra en la siguiente tabla. Puede que no funcione de manera

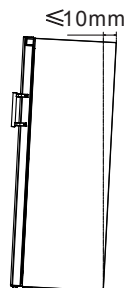
correcta si la temperatura está por encima o debajo del rango indicado durante un largo período.

Clase	Símbolo	Rango de temperatura ambiente °C ( )
Temperatura extendida	SN	De +10 hasta +32
Templado	N	De +16 hasta +32
Subtropical	ST	De +16 hasta +38
Tropical	T	De +16 hasta +43

- Mantener el aparato en un lugar seco para evitar alta humedad.
- Mantener el aparato lejos de la dirección del sol, la lluvia o las heladas. Coloque el aparato lejos de fuentes calientes como cocinas, estufas o calentadores.

Nivelación del electrodoméstico

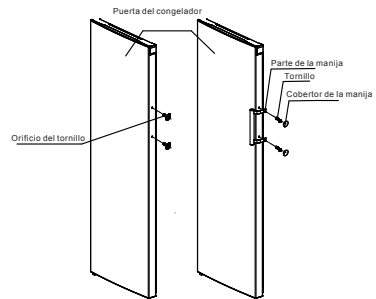
- Para una nivelación adecuada y suficiente circulación de aire en la sección inferior posterior del aparato puede ser necesario ajustar las patas inferiores. Se pueden ajustar de manera manual o utilizando una llave correcta.
- Para que la puerta se cierre automáticamente, inclinar la parte superior hacia atrás unos 10mm.



## Instalación de la manija de la puerta

Las manijas de la puerta están separadas en una bolsa de plástico para una transportación cómoda. Puede instalar las manijas de la siguiente manera.

1. Abrir el orificio de la cubierta del tornillo del lado que desea instalar la manija de la puerta y luego colocarlo en la bolsa de plástico.
2. Tomar la manija que coincida con el lado derecho de la puerta, por ejemplo, mantener los ejes de los orificios del tornillo en la manija y la puerta en línea como se muestra en la imagen.



3. Fijar la manija con los tornillos que vienen en la bolsa de plástico. Luego, instalar el cobertor como se muestra en la figura.

## Inversión de la puerta

Si el lugar de instalación lo requiere, se puede cambiar el lado en el que se abre la puerta, del lado izquierdo (tal como se suministra) al lado derecho.

**¡Advertencia!** No se debe conectar el electrodoméstico a la red eléctrica durante el cambio de la puerta. Asegurar que el enchufe se quite del toma corrientes.

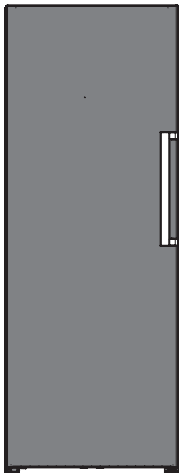
Herramientas que necesitará:

	
Llave cricket de tubo de 8mm	Destornillador de cruz
	
Destornillador de punta fina	Llave inglesa de 8mm

**Nota:** Antes de comenzar a colocar el refrigerador para ganar acceso a la base, debería recostarlo en el embalaje de espuma suave o en un material similar para evitar daños en la placa de protección del refrigerador.

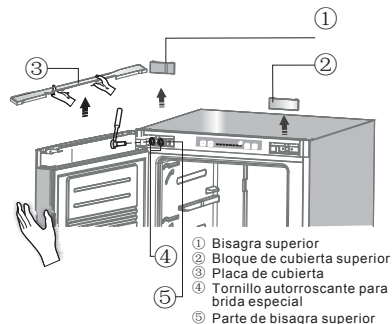
Generalmente, para revertir la puerta se recomienda seguir los siguientes pasos.

1. Colocar el refrigerador en posición vertical.



2. Quitar la parte ① y la parte ② del cuerpo del refrigerador, luego bajar la parte ③ de la puerta de la misma manera.

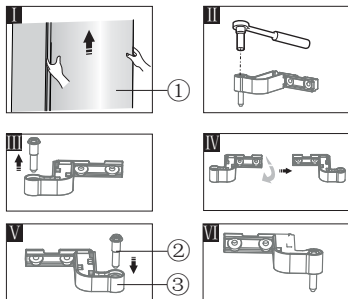
Quitar los tornillos de la parte ④ y luego la parte ⑤ como se muestra en la imagen.



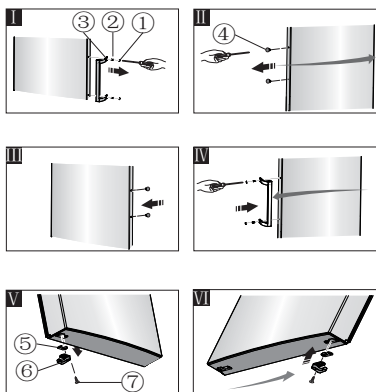
**Nota:** Por favor, sostener la puerta del congelador con la mano durante el paso 2 para evitar que la puerta se caiga.

3. Quitar la puerta ① y colocarla en la superficie suave con el panel hacia arriba. Desenroscar el eje de la bisagra ② (incluyendo la arandela) como se muestra en la imagen II y III, y luego girar la bisagra superior del tablero ③ como se muestra en la figura IV. Por último, fijar la parte ② sobre la parte ③ como se muestra en la figura V y VI, luego colocarlo a un lado para su uso.



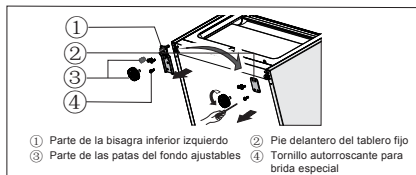


4. Levantar las cubiertas de la manija ① y aflojar los tornillos ②, quitar la manija ③ como se muestra en la figura I, luego colocarlo a un lado para su uso. Quitar las cubiertas de los orificios del tornillo ④ como se muestra en la figura II e instalarlos en el lado derecho como se muestra en la figura III. Cambiar la manija a la izquierda, instalarla como se muestra en la figura IV. Separar el tope de la puerta ⑤ y el bloque límite ⑥ y luego instalar el tope de la puerta y el bloque límite a la derecha como se muestra en la figura V y VI.

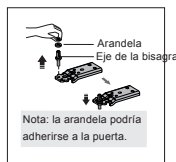


- ① Cubiertas de la manija
- ② Tornillos
- ③ Manija
- ④ Cubiertas del orificio del tornillo
- ⑤ Tope de la puerta
- ⑥ Bloque límite
- ⑦ Tornillos autorroscantes

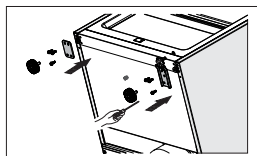
5. Colocar el refrigerador en sentido plano, quitar la parte ③ y luego aflojar los tornillos ④. Quitar la parte ② y la parte ① como en la imagen.



6. Desatornillar el eje de la bisagra inferior, cambiar al orificio más cercano como se muestra en la imagen siguiente, luego atornillar y colocar la arandela como se muestra en la imagen.

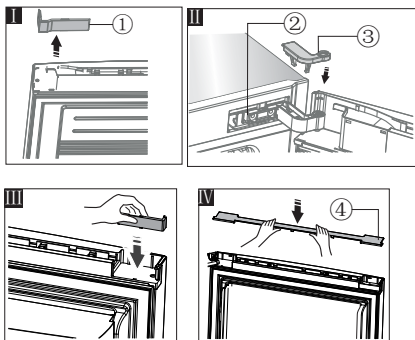


7. Volver al paso 5, cambiar la parte ① hacia la derecha y la parte ② hacia la izquierda y luego ajustarlos con los tornillos ④. Por último, instalar la parte ③.

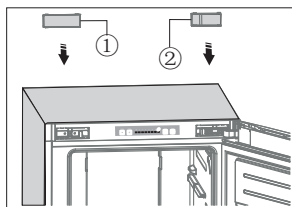


8. Quitar la parte ①, colocarla a un lado para su uso como se muestra en la figura I. Mover la puerta del congelador a una posición adecuada, ajustar la parte ② y

la puerta, luego ajustar la parte ② con los tornillos como se muestra en la figura II. (Por favor, sostener la puerta con la mano mientras se instala). Ajustar la parte ③ como se muestra en la figura II (la cual está en la bolsa de plástico). Invertir la parte ① a 180° e instalarla en el rincón izquierdo de la puerta como se muestra en la figura III. Por último, colocar la parte ④ como se muestra en la figura IV (que se obtuvo del paso 2).



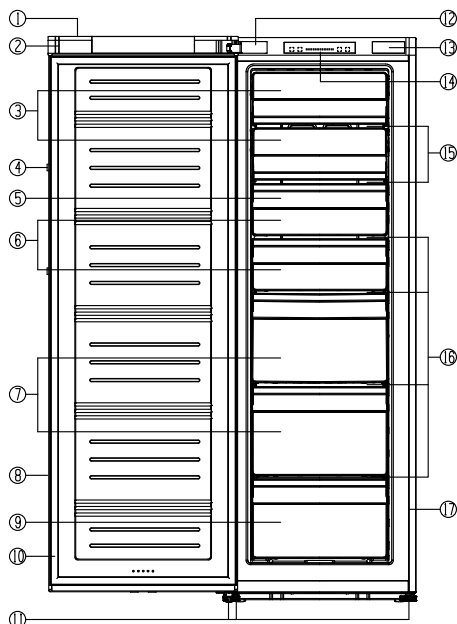
9. Finalmente, instalar la parte ① y la parte ② (ambas se tomaron en el paso 2) en el cuerpo del refrigerados como se muestra en la siguiente imagen.



## Descripción del electrodoméstico

### Vista del electrodoméstico

1. Cobertor superior de la puerta
2. Cubierta de la esquina
3. Cubierta de la solapa
4. Manija (atrás)
5. Bandeja de hielo (por dentro)
6. Cajón superior del congelador
7. Cajón del medio del congelador (caja grande)
8. Puerta del congelador
9. Cajón inferior del congelador
10. Sello de la puerta del congelador
11. Patas inferiores ajustables
12. Cubierta de la bisagra
13. Cubierta del bloque
14. Parte de la placa de protección funcional
15. Estante de vidrio
16. Parte del estante (por dentro)
17. Gabinete



Nota: Debido a la mejora continua de nuestros productos, el refrigerador puede diferir un poco en las instrucciones del manual pero su funcionamiento y métodos de usos son los mismos. Para conseguir más espacio en su congelador puede quitar los cajones (excepto el cajón inferior), la instalación del soporte y la máquina de hielo integrada/bandeja de hielo flexible.

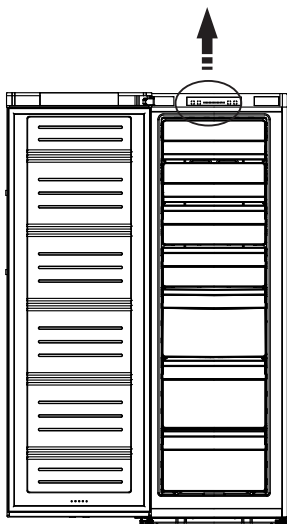
Nota: Para obtener el mejor rendimiento de este producto, por favor coloque todos los estantes, cajones y canastos en la posición original como se muestra en la ilustración de arriba.

## Controles de la pantalla

Todas las funciones y controles de la unidad son accesibles desde el panel de control ubicado en el techo del refrigerador. El circuito de la pantalla permite una fácil configuración de las características y ajustes en una manera simple e intuitiva.

### ¡Importante!

Cuando el refrigerador está energizado, todas las luces piloto se encenderán por 3 segundos y se escuchará un sonido, "beep", largo. La placa de la pantalla consta de cuatro botones y ocho luces piloto. Escuchará un "beep" corto cuando presione el botón.



### Control de la temperatura

Le recomendamos que cuando encienda el refrigerador por primera vez la temperatura se establezca a  $-18^{\circ}\text{C}$ . Si desea cambiar la temperatura siga las

siguientes instrucciones.

¡Precaución! Cuando configura la temperatura, configura una temperatura promedio para toda la cabina del refrigerador. La temperatura dentro del compartimiento puede variar de los valores que se muestran en el panel dependiendo de cuanta cantidad de comida haya almacenada y donde esté ubicada. La temperatura ambiente también puede afectar la temperatura actual dentro del electrodoméstico.

#### 1. Temperatura

Presiones el botón "Temp" para establecer la temperatura del congelador entre  $-14^{\circ}\text{C}$  y  $-24^{\circ}\text{C}$  como sea necesario. La luz de la temperatura comparable se iluminará según los valores de la siguiente secuencia.



#### 2. Súper

"Super" bajará rápidamente la temperatura dentro del congelador para que los alimentos se congelen más rápido. Además, esta característica ayuda a mantener las vitaminas y la nutrición de los alimentos frescos por largos períodos.

- Presionar el botón "Super" para activar la función de súper congelación. La luz se encenderá y en la configuración de la temperatura del congelador se mostrará  $-24^{\circ}\text{C}$ .

- Súper congelación se apagará automáticamente después de 26 horas y la temperatura del congelador volverá a su configuración previa.
- Cuando esta función esté encendida, puede apagarla presionando el botón "Super" o "Temp", luego la temperatura del congelador o el modo de funcionamiento volverá a su configuración previa.

### 3. Alarma



En caso de alarma, el ícono "Alarm" se encenderá y empezará un zumbido.

Presionar el botón "Alarm" para parar la alarma y el zumbido; luego el ícono "Alarm" se apagará. ¡Precaución! Cuando se encienda el refrigerador después de un período de inactividad, la alarma puede activarse. En ese caso, presionar el botón "Alarm" para cancelar. Alarma de la puerta La luz de la alarma encendida y el zumbido indican condiciones anormales tales como que se dejó la puerta abierta por accidente.

- Si se deja la puerta del refrigerador abierta por más de 2 minutos se activará la alarma y el zumbido. El timbre sonará 3 veces por minuto durante 10 minutos. Al cerrar la puerta se cancela la alarma y el zumbido.

- Para ahorrar energía: evite dejar la puerta abierta por largo tiempo cuando use el refrigerador. También se puede apagar la alarma cerrando la puerta.

### Alarma de temperatura



Esta es una característica importante que alerta al usuario de un posible daño a los alimentos almacenados. Si se corta la energía, por ejemplo un apagón en su área residencial mientras usted está lejos, la alarma de temperatura se encenderá cuando vuelva la energía a la unidad.

### 4. Energía

Si quiere dejar de usarla, puede apagar el electrodoméstico presionando el botón "Power".

- Cuando el refrigerador está funcionando, puede apagar el electrodoméstico presionando el botón "Power" durante 5 segundos, mientras el panel se apagará.

¡Importante! No almacene alimentos en la heladera durante ese tiempo.

Si no usará el refrigerador por un largo período de tiempo, quite el enchufe.

- Si el electrodoméstico está apagado, puede encenderlo presionando el botón "Power" por 1 segundo y el refrigerador vuelve a la temperatura establecida.

## Utilización del electrodoméstico

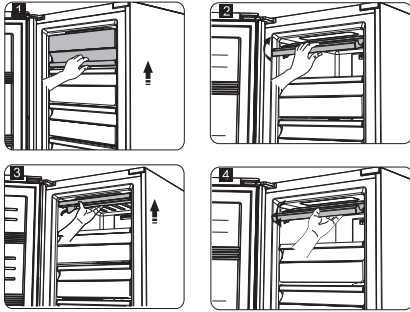
Esta sección explica cómo usar las características del refrigerador. Le recomendamos que lea cuidadosamente antes de utilizar el electrodoméstico.

### Cubierta de la solapa

- Puede girar hacia arriba la cubierta de

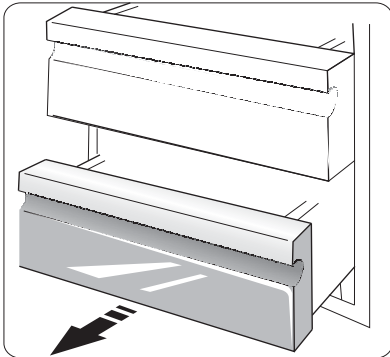
la solapa cuando lo desea para quitar la comida en la cámara principal.

- Debe levantar la guía primero antes de abrir o cerrar la cubierta de la solapa. Luego, la cubierta de la solapa puede deslizarse por la guía de principio a fin.



### **Cajón del congelador**

- Se utiliza para almacenar los alimentos que necesitan congelarse, como carnes, pescado, helado, etc.



## Sugerencias y consejos de ayuda

### Consejos para el ahorro de energía

Le recomendamos que siga los siguientes consejos para el ahorro de energía.

- Tratar de evitar tener la puerta abierta por largos períodos para conservar la energía.
- Asegurar que el electrodoméstico esté lejos de fuentes de calor. (Luz de sol directa, hornos eléctricos o cocinas, etc.)
- No ajustar la temperatura más frío de lo que sea necesario.
- No almacenar en el electrodoméstico comida caliente o líquidos que se evaporan.
- Colocar el electrodoméstico en un área bien ventilada y libre de humedad. Por favor, ir al capítulo de Instalación del nuevo electrodoméstico.
- Si el diagrama muestra la combinación correcta de cajones, canasto y estantes, no ajustar la combinación ya que está diseñado para una configuración eficiente de energía.

### Sugerencias para la refrigeración de alimentos frescos

- No colocar comida caliente en el refrigerador, la temperatura interna incrementará y el compresor tendrá que trabajar más y consumirá más energía.
- Cubrir o envolver la comida si tiene sabor fuerte.
- Colocar la comida de manera correcta para que el aire circule libremente.

### Sugerencias para congelar

- Cuando se encienda por primera vez o después de un período sin uso, dejar que el electrodoméstico funcione 2 horas con los ajustes más altos antes de colocar los alimentos en el compartimiento.
- Preparar la comida en pequeñas porciones para dejar que se congele rápida y completamente y para descongelar posteriormente sólo la cantidad que se requiera.
- Envolver la comida en papel aluminio o polietileno que sea hermético.
- No dejar que la comida fresca y sin congelar toque la comida que ya está congelada para evitar que la temperatura de este último aumente.
- Productos helados: si se consumen inmediatamente luego de sacarse del congelador, probablemente causarán quemaduras heladas en la piel.
- Se recomienda etiquetar y colocar la fecha de cada paquete congelado para mantener un seguimiento en el tiempo de almacenamiento.

### Sugerencias para almacenar la comida congelada

- Asegurar que los alimentos congelados sean almacenados correctamente por la cadena de alimentos.
- Una vez descongelados, la comida se deteriorará rápidamente y no se debe volver a congelar. No exceda el período de almacenamiento indicado por el fabricante de alimentos.

### Desconexión del electrodoméstico

Si se necesita apagar el electrodoméstico por un largo período, se deben seguir los siguientes pasos para evitar moho en el electrodoméstico.

1. Quitar todos los alimentos.
2. Retirar el enchufe del toma corrientes.

3. Limpiar y secar completamente el interior.

4. Asegurar que todas las puertas estén un poco abiertas para dejar que el aire circule.

## Limpeza y cuidado

Por razones higiénicas, se debe limpiar el electrodoméstico (el exterior y los accesorios internos) regularmente al menos cada dos meses.

**¡Precaución!** No se debe conectar el electrodoméstico a la red eléctrica mientras se realiza la limpieza. ¡Peligro de descarga eléctrica! Antes de realizar la limpieza, desconecte el electrodoméstico y quite el enchufe del toma corrientes.

### Limpeza del exterior

Para mantener un buen aspecto de su electrodoméstico, éste debería limpiarse regularmente.

- Limpiar el panel digital y la pantalla con un paño limpio y suave.
- Rociar con agua el paño limpio en lugar de rociar directamente la superficie del electrodoméstico. Esto ayuda a una distribución pareja de la humedad en la superficie.
- Limpiar las puertas, manijas y la superficie de los gabinetes con detergente neutro y luego secar con un paño seco y limpio.

### ¡Precaución!

- No utilizar objetos filosos ya que pueden rayar la superficie.
- No utilizar diluyente, detergente de autos, *Clorox*, aceite etéreo, limpiadores

abrasivos ni solventes orgánicos, como benceno, para la limpieza. Pueden dañar la superficie del electrodoméstico y causar incendios.

Limpeza del interior

### El interior se debería limpiar

regularmente. Será más fácil de limpiar cuando la reserva de alimentos sea baja.

Limpiar el interior del refrigerador con una solución débil de bicarbonato de sodio y luego enjuagar con agua tibia utilizando una esponja o un paño escurrido. Secar completamente antes de volver a colocar los estantes y canastos.

Secar todas las superficies y piezas desmontables.

Aunque el electrodoméstico se descongele automáticamente, puede aparecer una capa de hielo en las paredes interiores del congelador si la puerta del congelador se abre con frecuencia o se mantiene abierta por mucho tiempo. Si el hielo es demasiado grueso, elegir un momento en el que las reservas de alimentos sean bajas y realizar lo siguiente:

1. Quitar los alimentos y los accesorios, desenchufar el electrodoméstico de la red eléctrica y dejar las puertas abiertas. Ventilar el espacio a fondo para acelerar



el proceso de descongelación.

2. Cuando la descongelación esté completa, limpiar el congelador como se describe a continuación.

**¡Precaución!** No utilizar objetos filosos para quitar el hielo del congelador. Sólo después de que el interior esté completamente seco, conectar el electrodoméstico y enchufar a la red eléctrica.

### **Limpieza del sello de la puerta**

Mantener los sellos de la puerta limpios.

Los alimentos y bebidas pegajosas pueden causar pegotes en los sellos de los gabinetes y se pueden arrancar cuando se abre la puerta. Lavar el sello con detergente suave y agua tibia.

Enjuagar y secar completamente después de la limpieza.

**¡Precaución!** Se debe encender el electrodoméstico sólo después de secar completamente los sellos.

## **Solución de problemas**

Si experimenta algún problema en su aparato o si está preocupado de que el aparato no está funcionando correctamente, puede llevar a cabo algunas comprobaciones antes de solicitar el servicio, por favor véase más abajo. Puede llevar a cabo algunas comprobaciones sencillas de acuerdo con esta sección antes de llamar para solicitar el servicio.

**¡Advertencia!** No intente reparar el aparato por sí mismo. Si el problema persiste después de que haya realizado las comprobaciones abajo mencionadas, póngase en contacto con un electricista cualificado, un ingeniero de servicio autorizado o la tienda donde compró el producto.

Problema	Causa posible y Solución
El aparato no está funcionando correctamente	Verifique si el cable de alimentación está enchufado en el tomacorriente adecuadamente.
	Verifique el fusible o circuito de su fuente de alimentación, reemplácelo si es necesario.
	La temperatura ambiental es demasiado baja. Intente ajustar la temperatura de la cámara a un nivel más baja para resolver este problema.
	Es normal que el congelador no funciona durante el ciclo de descongelación, o durante un corto período de tiempo después del encendido del aparato para proteger el compresor.
Olores desde los compartimientos	El interior puede necesitar la limpieza.
	Algunos alimentos, contenedores o envolturas causan los olores.
Ruido desde el aparato	<p>Los sonidos siguientes son bastante normales:</p> <ul style="list-style-type: none"> <li>● Ruidos de funcionamiento del compresor.</li> <li>● Ruido de movimiento de aire desde el motor del ventilador pequeño en el compartimiento del congelador o en otros compartimientos.</li> <li>● Sonido gluglú similar a la ebullición del agua.</li> <li>● Ruido de estallido durante la descongelación automática.</li> <li>● Ruido de clic antes del inicio del compresor.</li> </ul>
	<p>Otros ruidos anormales se deben a las siguientes razones y pueden que necesite revisar y tomar las acciones:</p> <p>El gabinete no está nivelado.</p> <p>La espalda del aparato toca la pared.</p> <p>Las botellas o contenedores se caen o ruedan.</p>
El motor funciona de manera continua	<p>Es normal oír frecuentemente el sonido del motor, el cual necesitará funcionar más bajo las circunstancias siguientes:</p> <ul style="list-style-type: none"> <li>● El ajuste de la temperatura es más bajo que la necesaria.</li> <li>● Gran cantidad de alimentos cálidos han sido almacenados recientemente en el aparato.</li> <li>● La temperatura fuera del aparato es demasiado alta.</li> <li>● Las puertas se mantienen abiertas durante un período demasiado largo o de manera demasiado frecuente.</li> <li>● Después de la instalación del aparato o si ha sido apagado durante un largo tiempo.</li> </ul>
Una capa de	Verifique si las salidas de aire están bloqueadas por los alimentos y

<p>escarcha se aparece en el compartimiento</p>	<p>asegúrese de que los alimentos se coloquen dentro del aparato para permitir suficiente ventilación. Asegúrese de que la puerta esté completamente cerrada. Para eliminar la escarcha, refiérase al capítulo de limpieza y cuidado.</p>
<p>La temperatura interna es demasiado alta</p>	<p>Es posible que haya dejado abiertas las puertas durante un período demasiado largo o de manera demasiado frecuente; o las puertas se mantiene abiertas por algunos obstáculos; o el aparato está ubicado en el lugar sin suficiente espacio en los lados, la espalda y la parte superior.</p>
<p>La temperatura interna es demasiado baja</p>	<p>Eleve la temperatura según el capítulo de "Controles de Visualización".</p>
<p>Las puertas no se pueden cerrar fácilmente</p>	<p>Verifique si la parte superior del refrigerador inclina hacia atrás por 10-15mm para permitir el cierre automático de la puerta, o si alguna cosa en el interior está evitando el cierre de la puerta.</p>
<p>El agua gotea en el suelo</p>	<p>La bandeja de agua (ubicada en la parte inferior trasera del gabinete) puede no estar adecuadamente nivelada, o el conducto de drenaje (ubicado por debajo de la parte superior del depósito del compresor) puede no estar adecuadamente colocado para guiar el agua a esta bandeja, o el conducto de agua está bloqueado. Puede necesitar tirar el refrigerador contra la pared para verificar la bandeja y el conducto.</p>

## Eliminación del aparato

Se prohíbe desechar este aparato como la basura doméstica.


### Materiales de embalaje

Los materiales de embalaje con símbolo de reciclaje son reciclables. Deseche el embalaje en un contenedor de recogida de basuras adecuado para reciclarlo.

### Antes del desecho del aparato

1. Tire el enchufe macho desde el tomacorriente.
  2. Corte el cable de alimentación y deséchelo junto con el enchufe macho.
- ¡Advertencia! Los refrigeradores contienen refrigerante y gases en el aislamiento. El refrigerador y los gases tienen que ser desechados de manera profesional ya que pueden causar lesiones a los ojos o la ignición.

Asegúrese de que la tubería del circuito de refrigerante no esté dañada antes de su desecho adecuado

	Desecho Correcto de este Producto
	<p>Este símbolo en el producto o en su embalaje indica que este producto no debe ser tratado como una basura doméstica. En su lugar, debe ser tomado a un punto adecuado de recogida de basuras para el reciclaje de equipos eléctricos y electrónicos. Mediante el aseguramiento del desecho correcto de este producto, podrá ayudar en la prevención de las consecuencias negativas potenciales al medio ambiente y la salud humana, que de otro modo pueden ser causados por la incorrecta manipulación de las basuras. Para más información detallada sobre el reciclaje de este producto, póngase en contacto con su consejo local para el servicio de desecho de basuras domésticas o con la tienda donde compró el producto.</p>

**Hisense**

life reimagined