



# **Hisense**

## INSTRUCCIONES DE USO E INSTALACIÓN

Gracias por comprar este aire acondicionado. Por favor, lea detenidamente las instrucciones de uso e instalación antes de utilizar el equipo y guarde el manual para consultarlo en el futuro.

---

# ÍNDICE

IDENTIFICACIÓN DE LAS PIEZAS .....	2	Sonidos normales.....	11
SEGURIDAD DEL AIRE ACONDICIONADO .....	3	MANTENIMIENTO DEL AIRE ACONDICIONADO PORTÁTIL ...	12
REQUISITOS DE INSTALACIÓN.....	3	Desagüe del aire acondicionado .....	12
Herramientas y piezas.....	3	Limpieza del exterior .....	12
Requisitos de ubicación .....	4	Limpieza del filtro de aire .....	12
Requisitos eléctricos .....	4	Almacenamiento después del uso .....	12
INSTRUCCIONES DE INSTALACIÓN .....	5	SOLUCIÓN DE PROBLEMAS .....	13
Instalación del aire acondicionado para uso doméstico.....	6		
USO DEL AIRE ACONDICIONADO PORTÁTIL.....	6		
Puesta en marcha del aire acondicionado portátil .....	6		
Uso del mando a distancia .....	7		

---

## INSTRUCCIONES DE SEGURIDAD

---

Los menores de edad (a partir de 8 años) y personas con problemas de movilidad, discapacidades mentales o físicas o falta de experiencia solo podrán utilizar el aparato supervisados por una persona adulta que sepa manejarlo de forma segura y conozca los riesgos potenciales. Evite que los niños jueguen con el aparato. La limpieza y mantenimiento deberá llevarla a cabo una persona adulta.

Asegúrese de que los niños no jueguen con el aparato.

Si el cable alimentación está dañado, póngase en contacto con el fabricante o el departamento técnico para que lo sustituya de forma segura.

El intervalo de presión estática de la unidad exterior es de 0,2Pa a 0,2Pa.

Mantenga la unidad a 5 metros o más de superficies inflamables.

## PROTECCIÓN DEL MEDIO AMBIENTE

---

Este aparato está fabricado con materiales reciclables y reutilizables. Su eliminación deberá llevarse a cabo conforme a las normativas de eliminación de residuos del país de uso. Antes de proceder a su eliminación, corte los cables eléctricos para evitar la reutilización del aparato.

Si desea obtener más información sobre la manipulación y reciclado de este producto, consulte a las autoridades locales encargadas del reciclaje de residuos o el distribuidor en el que adquirió el producto.

### ELIMINACIÓN DEL APARATO

Este aparato lleva el marcado conforme a la Directiva Europea 2002/96/CE sobre residuos de aparatos eléctricos y electrónicos (RAEE ).

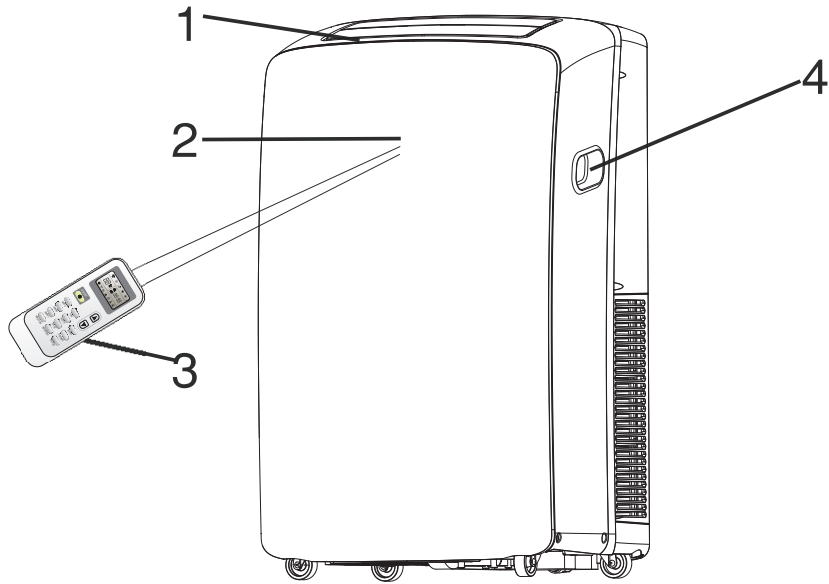
Esta marca indica que el producto se debe eliminar conforme a la normativa de eliminación de electrodomésticos de la UE. Para evitar daños al medio ambiente y a la salud pública por vertidos incontrolados, tenga a bien reciclar el producto para que se vuelvan a aprovechar sus materiales. Para devolver el equipo usado y los sistemas de recolección, póngase en contacto con el establecimiento donde adquirió el producto.

Allí se encargarán de depositar el producto en una planta de reciclaje.



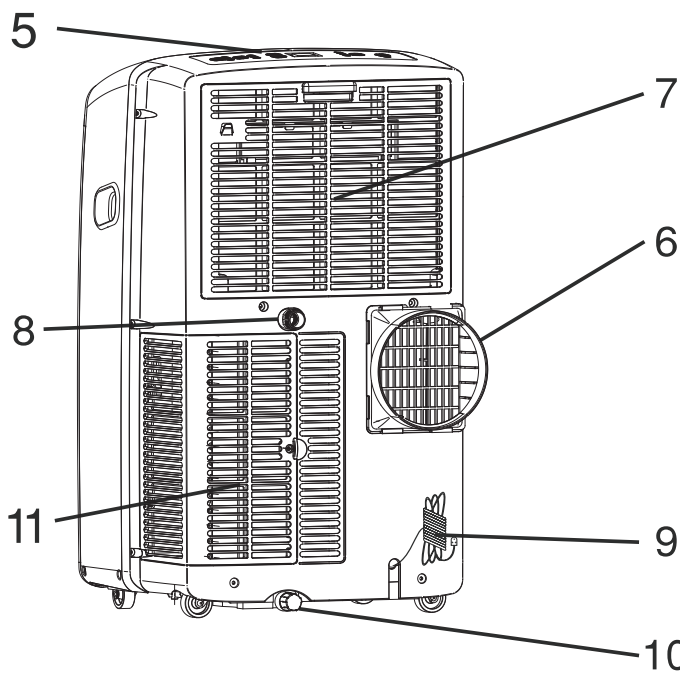
# IDENTIFICACIÓN DE LAS PIEZAS

## • Parte delantera



- 1 Salida de aire frío
- 2 Receptor de señal
- 3 Mando a distancia
- 4 Asa para transporte
- 5 Panel de control
- 6 Manguera de la salida de aire
- 7 Entrada de aire del evaporador
- 8 Puerto de desagüe auxiliar
- 9 Alimentación eléctrica
- 10 Puerto de desagüe principal
- 11 Entrada de aire del condensador

## • Parte trasera



**!** Las imágenes del manual muestran el aspecto exterior del modelo estándar. Podrían no coincidir con el modelo de aire acondicionado que ha adquirido.

# SEGURIDAD DEL AIRE ACONDICIONADO

## La seguridad del usuario es lo más importante.

En el presente manual y en el aparato se incluyen una gran cantidad de mensajes de seguridad importantes. Lea detenidamente y siga las instrucciones de seguridad.



Este es el símbolo de los avisos de seguridad.

Este símbolo alerta al usuario sobre riesgos potenciales que pueden producir lesiones e, incluso, la muerte.

Los mensajes de seguridad van a continuación del símbolo de aviso o de la palabra "PELIGRO" o "ADVERTENCIA". Esto significa:

**⚠ DANGER**

**Que existe peligro de muerte o lesiones graves en caso de no seguir las instrucciones en el acto.**

**⚠ WARNING**

**Que existe peligro de muerte o lesiones graves en caso de no seguir las instrucciones.**

Todos los mensajes de seguridad advierten sobre el peligro potencial, la reducción de posibilidades de lesiones y las consecuencias de no seguir las instrucciones.

## INSTRUCCIONES DE SEGURIDAD IMPORTANTES

**ADVERTENCIA:** Le recomendamos que tome las siguientes precauciones básicas para reducir el riesgo de incendio, descargas eléctricas y lesiones al usar el aparato:

- Utilice un enchufe con toma de tierra.
- No anule la toma de tierra.
- No utilice adaptadores.
- No utilice empalmes.
- Desconecte el aire acondicionado antes del mantenimiento.
- Instale el aire acondicionado con la ayuda de una o más personas.

## GUARDE ESTAS INSTRUCCIONES

## ELIMINACIÓN DE LA UNIDAD

- Antes de eliminar el aparato, deberá quitarle las baterías y depositarlas en un punto limpio para que se proceda a su reciclado.
- Cuando tenga que deshacerse del aparato, consulte con el distribuidor. En caso de desmontar incorrectamente los tubos podrían producirse fugas, con el consiguiente riesgo de lesiones por contacto con la piel. El refrigerante también es muy dañino para la atmósfera. Por favor recicle o elimine el material de embalaje del producto de una forma respetuosa con el medio ambiente.
- No almacene o traslade el aire acondicionado boca abajo o de lado para evitar daños en el compresor.
- El aparato no está diseñado para que lo utilicen menores o personas con discapacidad sin la supervisión de un adulto. Procure evitar en todo momento que los niños se pongan a jugar con el aparato.

# REQUISITOS DE INSTALACIÓN

## Piezas y herramientas

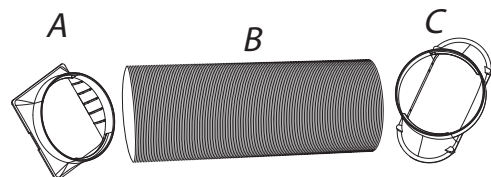
Antes de instalar el aparato, prepare todas las piezas y herramientas necesarias. Siga estas instrucciones y utilice las herramientas recomendadas.

### Herramientas necesarias

- Destornillador de estrella
- Sierra
- Lápiz
- Tijeras
- Taladro inalámbrico con broca de 1/8"

### Piezas suministradas

Compruebe si todas las piezas están en el embalaje.



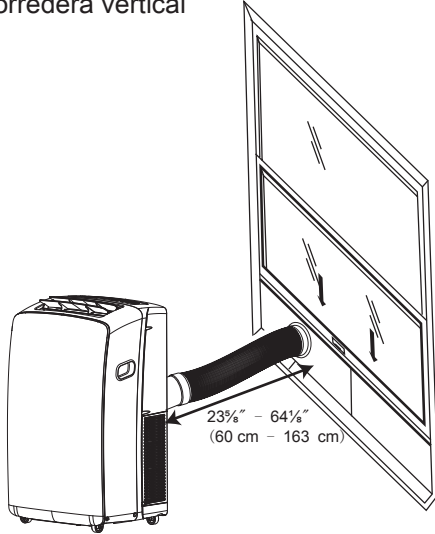
- A. Enganches
- B. Manguera de salida flexible
- C. Adaptador de salida

## Requisitos de ubicación

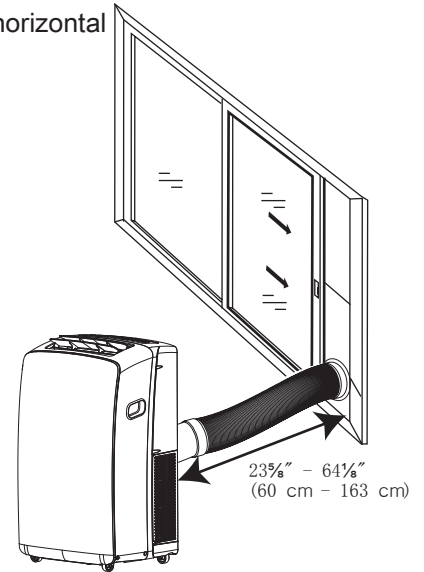
### NOTAS:

- La manguera de salida flexible permite instalar el aire acondicionado a una distancia de entre 5/8" y 641/8" (60 cm y 163 cm) de una ventana o puerta.
- Este tipo de aire acondicionado está diseñado para complementar la refrigeración de zonas concretas de una habitación.

### Ventana corredera vertical



### Ventana corredera horizontal



### NOTAS:

- Para garantizar una ventilación adecuada, mantenga la distancia una distancia mínima de  $23 \frac{5}{8}$ " (60 cm) desde la salida de aire de retorno hasta la pared u otros obstáculos.
- No obstruya la salida de aire.
- Coloque el enchufe de forma que se pueda acceder fácilmente.

## Requisitos eléctricos

### ⚠ ADVERTENCIA



#### Peligro de descarga eléctrica

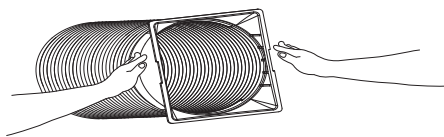
Conecte el aparato a una toma con conexión a masa.  
No corte el cable de la toma de tierra.  
No utilice ningún adaptador  
No utilice empalmes.  
Existe peligro de muerte, incendio o descarga eléctrica en caso de no seguir estas instrucciones.

- El aire acondicionado portátil debe conectarse a una red de 220-240V, 50 HZ, con toma de tierra y fusible de 20-amp.
- Se recomienda el uso de un fusible con retardo de tiempo o un disyuntor con temporizador.
- El cableado debe estar conforme a la normativa nacional y local sobre instalaciones eléctricas y deberá conectarlo un electricista profesional. Si tiene alguna duda, llame a un electricista profesional.

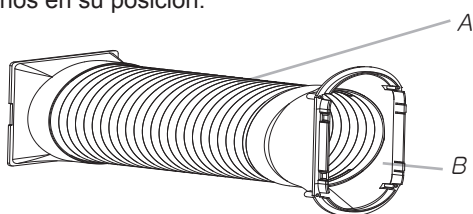
## Instalación del aire acondicionado

### Instalación de la manguera de salida y del adaptador

1. Desplace el aparato hasta el lugar de montaje. Consulte el apartado "Requisitos de ubicación".
2. Coloque los enganches en la manguera de salida flexible. Gírelos en sentido antihorario hasta fijarlos en su posición.

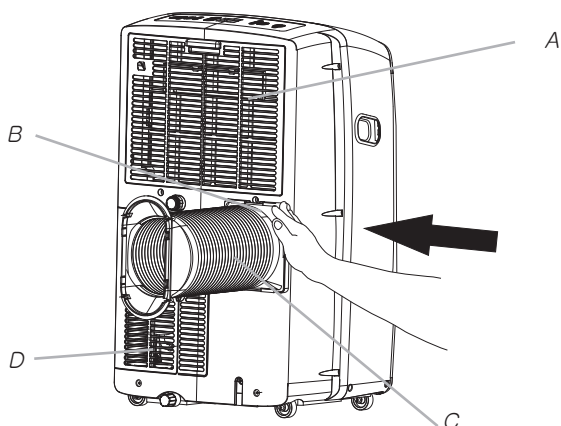


3. Sujete el adaptador de salida para la ventana a la manguera de salida flexible. Gírelo en sentido antihorario hasta fijarlos en su posición.



- A. Manguera de salida flexible
- B. Adaptador de salida para ventana

4. Inserta en enganche en la ranura situada en la parte trasera del aire acondicionado.
5. Deslícelo para llevar la manguera al sitio.

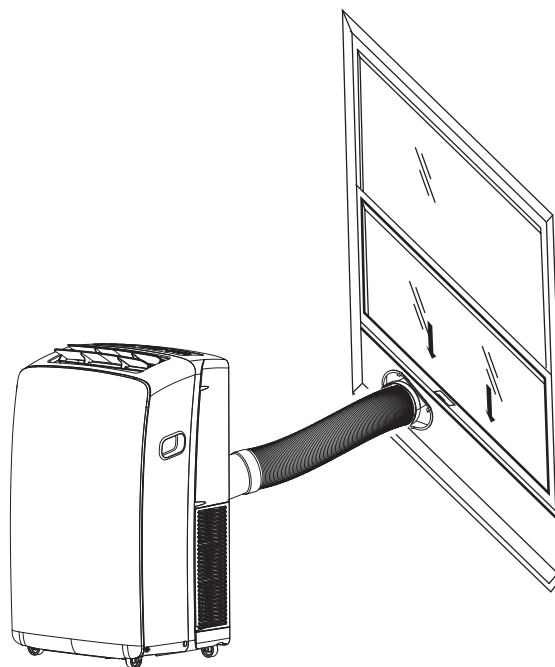


- A. Entrada de aire del evaporador
- B. Enganche
- C. Manguera de salida flexible
- D. Toma de aire del condensador

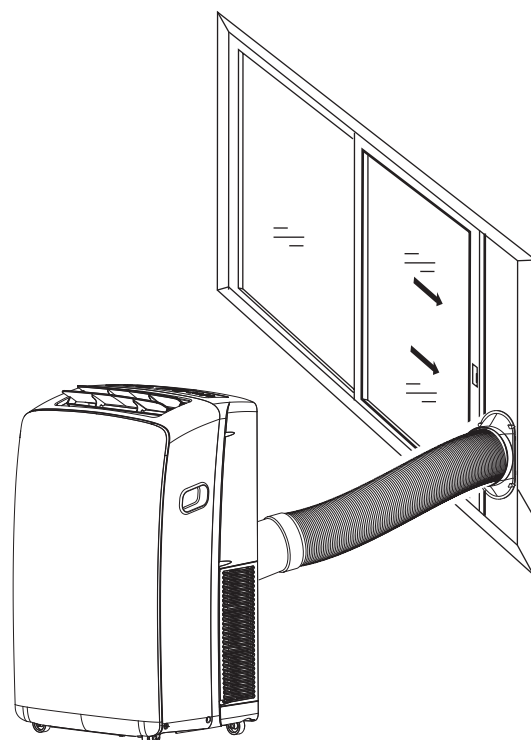
### Instalación en ventana

1. Despliegue la manguera de salida y cierre la ventana para que esta atrape la boquilla de salida.

#### Ventana corredera vertical



#### Ventana corredera horizontal



# USO DEL AIRE ACONDICIONADO PORTÁTIL

En esta sección se explica cómo utilizar el aparato de forma correcta.

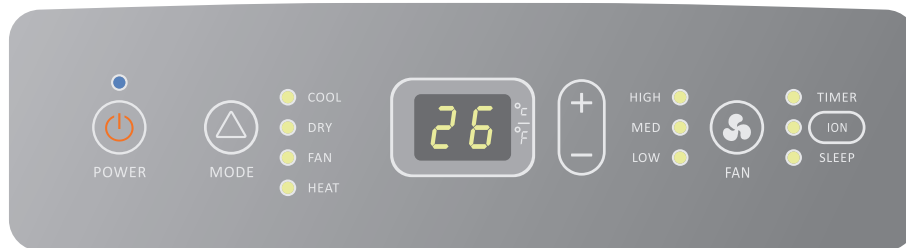
## ¡OJO!

- La pantalla del aire acondicionado muestra la temperatura de la habitación.
- Al cambiar de modos con el aparato en marcha, el compresor se parará entre 3 y 5 minutos y, tras ello, se volverá a poner en marcha.

- Si se pulsa algún botón durante este tiempo, el compresor no se volverá a poner en marcha hasta que hayan vuelto a transcurrir entre 3 y 5 minutos más.
- En el modo Frío o Seco, el compresor y el ventilador del condensador se detendrán cuando la habitación esté a la temperatura definida.

**NOTA:** Si se cortase la luz, el aire acondicionado volverá a funcionar con los ajustes anteriores cuando se restablezca el suministro.

## Puesta en marcha del aire acondicionado



NOTA: Los símbolos varían de un modelo a otro, aunque las funciones son similares.

1. Seleccione el modo. Consulte el apartado "Modo"
2. Seleccione la velocidad del ventilador. Consulte el apartado "Ventilador"
3. Ajuste la temperatura. Consulte el apartado "Temperatura"
4. Para poner en marcha el aparato, pulse el botón de ENCENDIDO.



POWER

### NOTA:

La primera vez que ponga en marcha el aire acondicionado tras enchufarlo a la red eléctrica, funcionará en el modo Smart. En posteriores puestas en marcha funcionará conforme al ajuste anterior. El modo Smart solo se puede seleccionar desde el mando a distancia.

En el interior de la unidad hay un depósito que almacenará agua en caso de que la unidad se utilice en un lugar con un aire MUY HÚMEDO, situación bastante IMPROBABLE. Si el depósito se llena, el aire acondicionado se parará. La pantalla mostrará el código "E5" para indicarle que debe vaciar el depósito.

## Modo

Modos de funcionamiento:

1. Mantenga pulsado el botón MODE hasta que se muestre el ajuste que desee.



MODE

2. Seleccione Cooling, Dry, Fan Only o Heating. El modo Cooling enfría la habitación. Pulse el botón FAN para seleccionar la velocidad Alta, Normal o Baja. Pulse los botones +/- para ajustar la temperatura.



COOL

El modo Dry elimina la humedad de la habitación. El aire acondicionado selecciona la temperatura automáticamente. El ventilador solo funciona a velocidad Baja.

NOTA: El modo Dry no sirve para enfriar la habitación.



DRY

En el modo Fan Only solo se pone en marcha el ventilador. Pulse el botón FAN para seleccionar la velocidad Alta, Normal o Baja.



FAN

El modo Heating calienta la habitación. Pulse el botón FAN para seleccionar el nivel de velocidad. Pulse el botón MÁS o MENOS para ajustar la temperatura.

NOTA: El modo calefacción NO está disponible en equipos de solo frío.



HEAT

## Velocidad del ventilador

1. Pulse el botón FAN para seleccionar la velocidad de ventilador.



FAN

2. Seleccione la velocidad (alta, normal o baja).

El modo auto controla automáticamente la velocidad del ventilador en función de la temperatura actual de la habitación y el ajuste del control de temperatura.

Alta: máxima velocidad



HIGH

Normal: velocidad normal



MED

Baja: velocidad baja



LOW



## Temperatura

Pulse el botón MÁS para subir la temperatura. Cada vez que pulse el botón MÁS, la temperatura aumentará 1 grado.



Pulse el botón MENOS para bajar la temperatura. Cada vez que pulse el botón MENOS, la temperatura disminuirá 1 grado.



### NOTA:

En el modo Cooling, la temperatura se puede ajustar entre 18 °C y 32 °C.

En el modo Fan Only no se puede ajustar la temperatura.

## ION (Opcional)

Pulse el botón ION para poner en marcha o parar el generador de plasma.

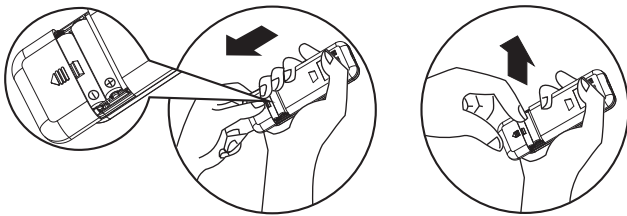


El generador de plasma se encenderá cuando parpadee la luz del indicador del botón ION.

## Uso del mando a distancia

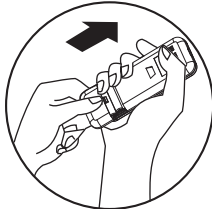
### Coloque las pilas

1. Quite la tapa del compartimento en el sentido de la flecha.



2. Coloque las pilas nuevas procurando que los polos (+) y (-) estén bien emparejados.

3. Vuelva a colocar la tapa deslizándola hasta su sitio.

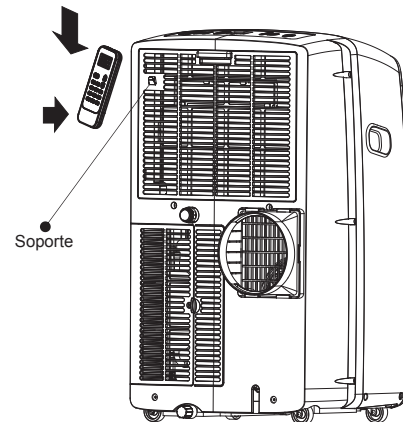


### NOTA:

- Utilice 2 pilas triple AAA LR03 (1,5 voltios). No utilice pilas recargables. Cuando la pantalla empiece a fallar (o cada seis meses), cambie las pilas por otras exactamente iguales.
- Al sacar las pilas usadas para poner unas nuevas, se borrarán los preajustes y el reloj se pondrá a cero.

### Soporte del mando

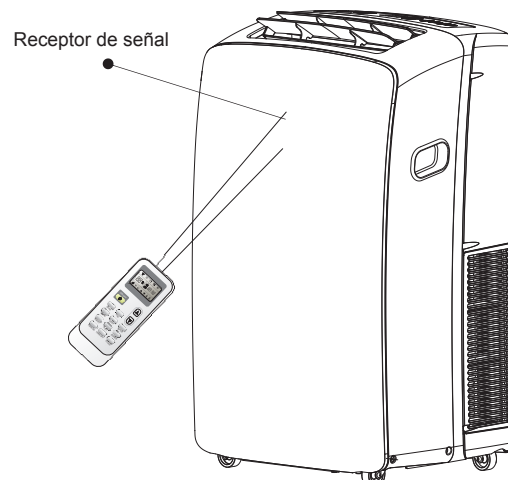
En la parte trasera de la unidad hay un soporte que sirve para colocar el mando.



### Instrucciones

Para encender el aire acondicionado, dirija el mando a distancia al receptor de señal.

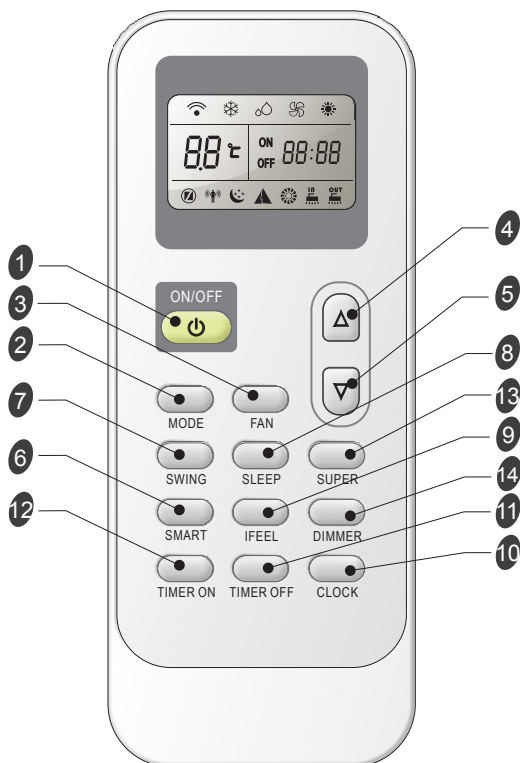
El mando a distancia puede poner en marcha el aire acondicionado apuntando al receptor desde una distancia máxima de 7 metros.





## Mando a distancia

**NOTA:** El mando a distancia puede no coincidir con el de la imagen.



## Botón y función

1		ON/OFF	8		SLEEP
2		MODO	9		IFEEL
3		VENTILADOR	10		RELOJ
4		ARRIBA	11		Timer Off
5		ABAJO	12		Timer On
6		SMART	13		SUPER
7		OSCILACIÓN	14		DIMMER

## Símbolos de indicación

### Símbolos de la pantalla LCD:

	Indicador de enfriamiento		Velocidad automática del ventilador
	Indicador de sequedad		Velocidad del ventilador alta
	Indicador del ventilador		Velocidad del ventilador media
	Indicador de la calefacción		Velocidad del ventilador baja

	Indicador smart		Indicador smart
	Indicador sleep	ON OFF 88:88	Indicador sleep Indicador Ifeel
	Indicador Ifeel		
	Indicador súper	8.8 °C	Indicador súper

## Botón ON/OFF

Pulse el botón de encendido ON/OFF para poner en marcha la unidad.



### NOTA:

- Cambio de modos durante el funcionamiento. A veces la unidad no responde al instante. Debe esperar 3 minutos.
- Espere 3 minutos antes de reiniciar la unidad.

## Modo

1. Pulse varias veces el botón MODE hasta que se muestre el ajuste deseado.



2. Seleccione Cooling, Dry, Fan Only o Heating.

- El modo Cooling enfría la habitación. Pulse el botón FAN y seleccione AUTO, HIGH, MID o LOW. Pulse el botón MÁS o MENOS para ajustar la temperatura.



- El modo Dry elimina la humedad de la habitación. El aire acondicionado selecciona la temperatura automáticamente. El ventilador solo funciona a velocidad Baja.  
NOTA: El modo Dry no sirve para enfriar la habitación. En caso de no estar satisfecho con la temperatura, con el mando a distancia se puede subir o bajar la temperatura 2 °C.



- El modo Fan Only pone en marcha solo el ventilador. Pulse el botón FAN para ajustar la velocidad del ventilador.



NOTA: En este modo no se puede seleccionar la velocidad automática.

- El modo Heating calienta la habitación. Pulse el botón FAN para seleccionar la velocidad del ventilador. Pulse los símbolos del botón de temperatura para subirla o bajarla.



## Modo SMART

Pulse el botón SMART. El modo Smart (lógica de funcionamiento aleatorio) se activa directamente, independientemente de si la unidad está en marcha o no. En este modo, la temperatura y la velocidad del ventilador se ajustan automáticamente según la temperatura ambiente actual.



SMART

El modo y temperatura de funcionamiento lo establece la temperatura interior.



En modelos de calor

Temperatura interior	Modo de funcionamiento	Temperatura final
21°C o inferior	CALEFACCIÓN	22°C
21-23°C	SOLO VENTILADOR	
23-26°C	SECO	La temperatura de la habitación disminuye 2 °C tras 3 minutos en marcha.
Superior a 26°C	ENFRIAMIENTO	26°C

Sólo para modelos de frío

Temperatura interior	Modo de funcionamiento	Temperatura final
23°C o inferior	SOLO VENTILADOR	
23-26°C	SECO	La temperatura de la habitación disminuye 2 °C tras 3 minutos en marcha.
Superior a 26°C	ENFRIAMIENTO	26°C

NOTA: En el modo smart, la temperatura, el caudal y la dirección del aire se controlan automáticamente. Sin embargo, en caso de no estar satisfecho con la temperatura, con el mando a distancia se puede subir o bajar la temperatura 2 °C.

Posibilidades del modo ▲		
Para estar a su aire	Botón de	ajuste
Puede modificar el caudal de aire si no es el adecuado.	 FAN	La velocidad del ventilador de la unidad interior oscila de alta, media a baja, cada vez que se pulsa este botón.
Puede modificar la dirección del caudal de aire si no es la adecuada.	 SWING	Al pulsarlo una vez, las compuertas cambiarán la dirección del caudal de aire. Al pulsarlo de nuevo, se detendrá la oscilación.

## SUPER

El botón SUPER sirve para para iniciar o detener el enfriamiento o calentamiento rápido.

- Pulse el botón SUPER El aire acondicionado selecciona automáticamente la velocidad máxima del ventilador y la temperatura a 18 °C. Durante el calentamiento rápido el ventilador funciona a velocidad automática y la temperatura se ajusta automáticamente a 32 °C.



SUPER

- Para desactivar el control Super, pulse cualquier botón del mando a distancia o del panel de control excepto Timer On, Timer Off, Clock, Dimmer, lfeel y Swing.

### NOTA:

- En el modo SÚPER, se puede ajustar la dirección del caudal y el temporizador.
- El modo SMART no está disponible con el modo SUPER.
- El botón SÚPER se desactiva cuando está en marcha el modo SMART.

Enfriamiento rápido



Calentamiento rápido



## Velocidad del ventilador

- Pulse el botón FAN para seleccionar la velocidad.

Automática —▶ Alta —▶ Normal —▶ Baja



- Auto: controla automáticamente la velocidad del ventilador en función de la temperatura actual de la habitación y del ajuste del control de temperatura.

NOTA: En este modo no se puede seleccionar la velocidad automática.



- Alta: velocidad máxima



- Normal: velocidad normal



- Baja: velocidad mínima

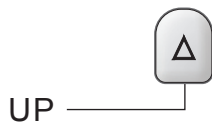


---

## Temperatura

---

- Pulse el botón MÁS para subir la temperatura. Cada vez que pulse el botón MÁS, la temperatura subirá 1 °C.



- Pulse el botón MENOS para bajar la temperatura. Cada vez que pulse el botón MENOS, la temperatura bajará 1 °C



### NOTAS:

- En los modos de Cooling y Heating, la temperatura se puede ajustar entre 18°C y 32°C.
- En el modo Fan Only no se puede ajustar la temperatura.

---

## Modo Sleep

---

El modo Sleep se puede seleccionar en los modos de funcionamiento Cooling, Heating o Dry. Esta función sirve para crear un ambiente adecuado durante la noche.



### NOTA:

- El aparato se detendrá automáticamente tras 8 horas de funcionamiento.
- El ventilador funciona automáticamente a velocidad baja.
- Si la temperatura es inferior a 26 °C en el modo Cooling, subirá 1 °C automáticamente durante la primera hora tras la activación del temporizador. A continuación, permanecerá igual.  
Si la habitación está a 26 °C o más, el ajuste de temperatura no cambiará.
- En el modo Heating, el ajuste de temperatura disminuirá 3 °C como máximo durante 3 horas. Tras ello, permanecerá se mantendrá.

1. Pulse el botón MODE para seleccionar el modo Cooling, Heating o Dry.

NOTA: El temporizador no se puede activar con el modo Fan Only o SMART seleccionado.

2. Pulse los botones MÁS o MENOS para ajustar la temperatura.
3. Pulse SLEEP. Transcurridos 5 segundos, se apagarán las luces de la pantalla del panel de control.

**NOTA:** La temperatura y la dirección del caudal de aire se pueden ajustar durante el modo Sleep. Durante este modo el ventilador funciona automáticamente a velocidad baja. Transcurridos 5 segundos, se volverán a apagar las luces de la pantalla del panel de control.

4. Para desactivar el modo Sleep, pulse el botón SLEEP, MODE, FAN, ON/OFF, SUPER o espere 8 horas a que se desactive automáticamente.

**NOTA:** Al desactivar el modo Sleep el aire acondicionado recuperará el ajuste anterior.

---

## I FEEL

---

Se activa el sensor de temperatura integrado en el mando a distancia.

Detecta la temperatura del espacio y envía la señal a la unidad para que esta ajusta la temperatura y cree la mayor sensación de confort.



### NOTA:

- El ajuste I FEEL está activado por omisión.
- Mantenga pulsado el botón I FEEL durante 5 segundos y se desaparecerá la señal en la pantalla. Así se desactiva la función I FEEL.



- Para activarla de nuevo, vuelva a pulsar el botón I FEEL.

---

## DIMMER

---

Pulse el botón DIMMER para apagar la luz y la pantalla de la unidad.



### NOTA:

- Cuando la luz esté apagada, se volverá a encender si recibe la señal.

---

## Reloj

---

1. Para ajustar la hora pulse el botón CLOCK.



2. Use los botones de las flechas para seleccionar la hora actual.



3. Vuelva a pulsar este botón para guardar la hora.

---

## TIMER ON/OFF

---

Se recomienda ajustar el temporizador con los botones TIMER ON/OFF antes de salir, para que la habitación esté a una temperatura adecuada cuando regrese.

**NOTA:** Para poner el temporizador el reloj tiene que estar en hora.

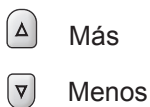
### TIMER ON

El botón TIMER ON sirve para encender la unidad automáticamente a la hora seleccionada.

1. Pulse el botón TIMER ON. Se mostrará "12:00" en la pantalla LCD.



2. Pulse los botones de las flechas para seleccionar la hora a la que desea encender el aparato.



- Cada vez que pulse los botones de las flechas el ajuste de la hora subirá o bajará 1 minuto.
- Mantenga pulsado cualquier botón de la flecha durante 2 segundos para aumentar o disminuir el ajuste de la hora en 10 minutos.
- Mantenga pulsado cualquier botón de la flecha durante varios segundos para aumentar o disminuir el ajuste de la hora en 1 hora.

3. Cuando haya seleccionado la hora deseada en la pantalla LCD, pulse el botón TIMER ON para guardarla. Se escuchará un pitido y la palabra "ON" dejará de parpadear. Se encenderá el indicador del TEMPORIZADOR del aparato.

4. Unos 5 segundos después de realizar el ajuste, en lugar de la hora seleccionada, en la pantalla LCD del mando a distancia se mostrará el reloj.

### Cancelación del modo Timer On

Pulse de nuevo en el botón TIMER ON. Se escuchará un pitido y la indicación desaparecerá. El modo TIMER ON se ha cancelado.

**NOTA:** El ajuste del modo TIMER OFF es similar. Puede elegir la hora a la que desea que se apague la unidad.



---

## OSCILACIÓN

---

Pulse una vez el botón SWING para cambiar la dirección del caudal de aire vertical. Vuelva a pulsarlo para detener las compuertas y mantener el caudal de aire en la dirección que desee.



### NOTA:

- Tras encender la unidad, la orientación del caudal de aire se ajusta automáticamente a un ángulo determinado según el modo de funcionamiento.
- La dirección del caudal de aire también se puede ajustar según sus necesidades individuales, pulsando el botón "SWING".
- No gire manualmente las compuertas de ajuste vertical, ya que podría provocar averías. En tal caso, primero apague la unidad, desconéctela y reiniciela.

---

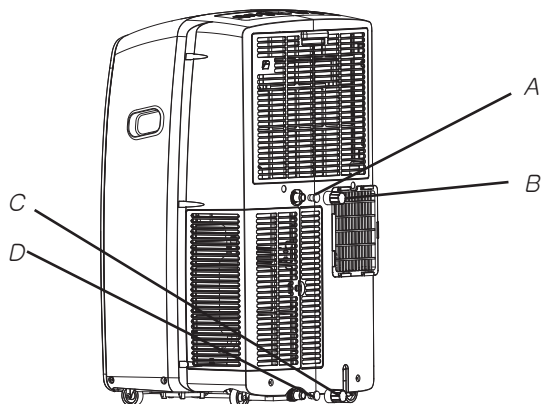
## Sonidos normales

Cuando el aire acondicionado está funcionando normalmente emite los siguientes sonidos:

- Movimiento de aire del ventilador.
- Clics del ciclo del termostato.
- Vibraciones o ruidos de los materiales de construcción o ventanas.
- Un sonido agudo o de pulsación provocado por los ciclos de apagado y encendido de compresor de bajo consumo.

# MANTENIMIENTO DEL AIRE ACONDICIONADO PORTÁTIL

## Desagüe del aire acondicionado



- A. Toma de desagüe auxiliar
- B. Tapa del desagüe auxiliar
- C. Toma de desagüe principal
- D. Tapa del desagüe principal

### **⚠️ ADVERTENCIA**

#### Peligro por exceso de peso

Para mover e instalar el aire acondicionado se necesitan dos personas.

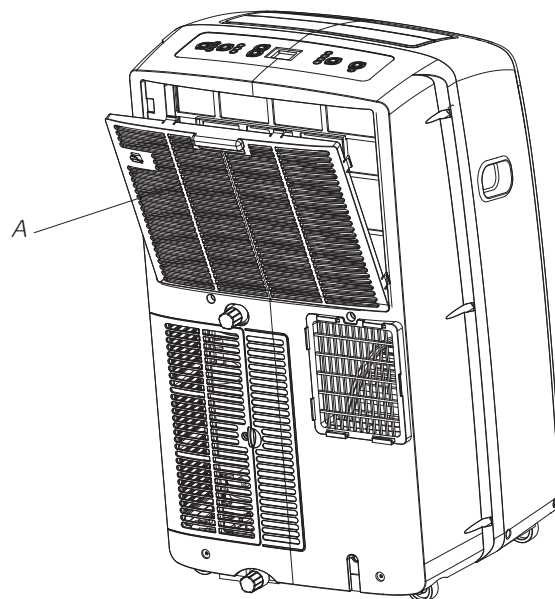
De lo contrario, existe el riesgo de lesiones de espalda u otros daños.

1. Apague el aire acondicionado o desconecte la alimentación.
  2. Lleve el aire acondicionado a un lugar para vaciarlo o al exterior.
- NOTA: Para evitar derrames de agua desplace el aparato con cuidado.
3. Quite la tapa del desagüe y la toma.
  4. Vacíe toda el agua por el orificio de drenaje.
- NOTA: Si va a guardar el aire acondicionado tras el uso, consulte el apartado "Almacenamiento después del uso".
5. Vuelva a colocar la toma del desagüe en el orificio de drenaje principal.
  6. Vuelva a colocar la tapa del desagüe principal en el orificio de drenaje.
  7. Vuelva a colocar el aire acondicionado.
  8. Enchufe el aire acondicionado o vuelva a conectar la alimentación.

## Limpeza del exterior

1. Pulse el botón ON/OFF para apagar el aire acondicionado.
2. Apague el aire acondicionado o desconecte la alimentación.
3. Quite el filtro de aire y límpielo. Consulte el apartado "Limpeza de los filtros de aire".
4. Limpie el exterior del aire acondicionado con un paño fino y húmedo.
5. Enchufe el aire acondicionado o vuelva a conectar la alimentación.
6. Pulse el botón ON/OFF para encender el aire acondicionado.

## Limpeza de los filtros de aire



- A. Puerta del panel del filtro de entrada de aire del evaporador

1. Pulse el botón ON/OFF para apagar el aire acondicionado.
2. Abra la puerta del panel de filtros situada en la parte trasera del aire acondicionado y sáquelo.
3. Saque el filtro de aire de la puerta del panel de filtros.
4. Limpie el filtro con una aspiradora. Si el filtro estuviese muy sucio, lávelo con agua caliente y detergente suave. **NOTA:** No meta el filtro en el lavavajillas ni utilice detergentes químicos.
5. Para asegurar el máximo rendimiento, seque los filtros completamente antes de volverlos a poner.
6. Coloque el filtro de aire en la puerta del panel de filtros.
7. Vuelva a montar la puerta del panel de filtros.
8. Pulse el botón ON/OFF para encender el aire acondicionado.

## Almacenamiento después del uso

1. Vacíe toda el agua del aparato. Consulte el apartado "Desagüe del aire acondicionado".
2. Ponga en marcha el aparato en modo Fan Only durante unas 12 horas para que se seque totalmente.
3. Desenchufe el aire acondicionado.
4. Quite la manguera de salida flexible y guarde el aparato en un lugar limpio y seco. Consulte el apartado "Instrucciones de instalación".
5. Quite el kit de la ventana y guárdelo con el aire acondicionado en un lugar limpio y seco. Consulte el apartado "Instrucciones de instalación".
6. Quite el filtro y límpielo. Consulte el apartado "Limpeza del filtro de aire".
7. Limpie el aparato por fuera. Consulte el apartado "Limpeza del exterior".
8. Vuelva a montar el filtro.
9. Quite las pilas y guarde el mando a distancia con el aire acondicionado en un lugar limpio y seco.

# SOLUCIÓN DE PROBLEMAS

Antes de llamar al servicio técnico, realice las siguientes comprobaciones para intentar solucionar el problema sin intervención del técnico.

El aire acondicionado no funciona.

**⚠ ADVERTENCIA**



**Peligro de descarga eléctrica**

**Conecte el aparato a una toma con conexión a masa.**

**No corte el cable de la toma de tierra.**

**No utilice ningún adaptador**

**No utilice empalmes.**

**Existe peligro de muerte, incendio o descarga eléctrica en caso de no seguir estas instrucciones.**

- **El cable de alimentación está desenchufado.**  
Conecte el aparato a una toma con conexión a masa. Consulte el apartado "Requisitos eléctricos".
- **Está utilizando un fusible de retardo de tiempo o disyuntor con una capacidad incorrecta.**  
Coloque un fusible de retardo de tiempo o disyuntor con la capacidad adecuada. Consulte el apartado "Requisitos eléctricos".
- **El cable de alimentación se ha salido (ha saltado el botón de reinicio).**  
Pulse el botón RESET (espere a que se escuche un clic. El botón se quedará apretado) para volver a poner el aparato en marcha.
- **Se ha quemado un fusible de la instalación o ha saltado el disyuntor.**  
Cambie el fusible o reinicie el disyuntor. Consulte el apartado "Requisitos eléctricos".
- **El botón On/Off no se ha pulsado.**  
Pulse ON/OFF.
- **Se ha ido la luz de la casa.**  
Espere a que vuelva la luz.

El aire acondicionado quema los fusibles o hace que salten los disyuntores.

- **Hay demasiados electrodomésticos conectados a la misma línea.**  
Desenchufe y cambie de sitio los electrodomésticos que usen la misma línea.
- **Ha intentado volver a poner en marcha el aire acondicionado sin esperar lo suficiente tras apagarlo.**  
Antes de volver a poner en marcha el aire acondicionado después de apagarlo debe esperar 3 minutos como mínimo.
- **Ha cambiado los modos.**  
Antes de volver a poner en marcha el aire acondicionado después de apagarlo debe esperar 3 minutos como mínimo.

El cable de alimentación del aire acondicionado se mueve (el botón de reinicio salta)

- **Las interferencias en la red eléctrica pueden hacer que salte el cable de alimentación (se disparará el botón de reinicio).**  
Pulse el botón RESET (espere a que se escuche un clic. El botón se quedará apretado) para volver a poner el aparato en marcha.
- **Las sobrecargas, sobrecalentamientos y pinzamientos del cable pueden hacer que salte el cable de alimentación (se disparará el botón de reinicio).**  
Una vez solucionado el problema, pulse el botón RESET (espere a que se escuche un clic. El botón se quedará pulsado) para volver a poner el aparato en marcha. Si el cable de alimentación sigue fallando tras reiniciar el aparato, llame al servicio de asistencia técnica.

**NOTA:** El cable de alimentación solo puede cambiarse con repuestos originales y no debe repararse.

El aire acondicionado está en marcha demasiado tiempo.

- **¿Hay alguna puerta o ventana abierta?**  
Cierre todas las puertas y ventanas.
- **Se cambió un modelo viejo por uno nuevo.**  
El uso de componentes más eficaces puede provocar que el aparato esté en marcha más tiempo, pero el consumo de energía es menor. Los aires acondicionados modernos no proyectan el mismo "chorro" de aire frío al que quizá este acostumbrado con unidades antiguas. Esto no significa que tenga menos capacidad para enfriar o sea menos eficaz. Consulte la clasificación energética y la capacidad de enfriamiento del aire acondicionado.
- **El aire acondicionado está en una habitación muy concurrida o se utilizan electrodomésticos que producen calor.**  
Utilice extractores cuando cocine o utilice la ducha y procure no utilizar electrodomésticos que emanen demasiado calor durante las horas más calurosas del día. Los aires acondicionados portátiles están diseñados para refrigerar zonas concretas de una habitación. Quizá necesite un aire acondicionado de mayor capacidad. Todo depende del tamaño de la habitación que desea refrigerar.

El aire acondicionado funciona durante un espacio de tiempo breve, pero la habitación no está fría.

- **El ajuste de temperatura es similar a la temperatura de la habitación.**  
Baje el ajuste de temperatura. Consulte el apartado "Uso del aire acondicionado portátil".

Códigos de error de la pantalla

- **Si aparece el código de error E5 en la pantalla, el depósito de la unidad está lleno. Consulte el apartado "Desagüe del aire acondicionado". Tras vaciar el depósito, podrá volver a poner en marcha el aire acondicionado.**
- Si salen los códigos de error E1/E2/E3/E4/EA en la pantalla de la unidad, llame al servicio de asistencia técnica.



---

El aire acondicionado funciona, pero no enfría.

---

- **El filtro de aire está sucio u obstruido.**  
Limpie el filtro.
  - **La salida de aire está tapada.**  
Limpie la salida de aire.
  - **El ajuste de temperatura es demasiado alto.**  
Baje el ajuste de temperatura.
- 

Los ciclos del aire acondicionado se activan y desactivan demasiado.

---

- **El tamaño del aire acondicionado no es adecuado para la habitación.**  
Compruebe la capacidad de su aire acondicionado portátil.

Los aires acondicionados portátiles están diseñados para refrigerar zonas concretas de una habitación.

- **El filtro de aire está sucio u obstruido.**  
Limpie el filtro.
- **Hay demasiado calor o humedad (ollas en marcha destapadas o duchas abiertas) en la habitación.**  
Utilice un extractor para ventilar la habitación. Procure no utilizar electrodomésticos que emanen demasiado calor durante las horas más calurosas del día.
- **Las compuertas están bloqueadas.**  
Instale el aire acondicionado en un lugar en el que las compuertas no choquen con cortinas, persianas o el mobiliario.



