

# Hisense

life reimagined

## BENUTZERHANDBUCH

Bevor Sie dieses Gerät in Betrieb nehmen, lesen Sie dieses Handbuch bitte aufmerksam durch und bewahren Sie es für den späteren Gebrauch auf.

Deutsch

## Inhalt

Kurzanleitung .....	2	Nutzung Ihres Gerätes .....	12
Wichtige Sicherheitsanweisungen.....	2	Hilfreiche Hinweise und Tipps .....	13
Aufbau Ihres neuen Gerätes .....	5	Reinigung und Pflege .....	14
Gerätebeschreibung .....	9	Fehlerbehebung .....	15
Anzeige und Steuerung .....	10	Entsorgung des Gerätes .....	17

### CE-Erklärung

Dieses Produkt erfüllt die Anforderungen der Niederspannungsrichtlinie (2006/95/EG), der Richtlinie über die elektromagnetische Verträglichkeit (2004/108/EG) und der Ökodesign-Richtlinie (2009/125/EG), die per Beschluss Nr. 643/2009 der europäischen Union eingeführt wurden.

## Kurzanleitung

Vielen Dank, dass Sie sich für unsere Produkte entschieden haben. Wir sind uns sicher, dass Sie an Ihrem neuen Gerät Gefallen finden werden. Bevor Sie das Gerät benutzen, raten wir Ihnen, diese Anweisungen, welche Einzelheiten zu seiner Nutzung und seinen Funktionen liefern, sorgfältig durchzulesen.

- Bitte stellen Sie sicher, dass alle Personen, die dieses Gerät benutzen, mit seinem Betrieb und den Sicherheitsmerkmalen vertraut sind. Es ist wichtig, dass Sie das Gerät richtig aufbauen und die Sicherheitsanweisungen aufmerksam befolgen.
- Wir raten Ihnen, dieses Benutzerhandbuch für den späteren Gebrauch mit dem Gerät aufzubewahren und an zukünftige Benutzer zu übergeben.

- Dieses Gerät ist für den Gebrauch im Haushalt und bei ähnlichen Anwendungen vorgesehen, wie z. B.:
  - Personalküchen - Bereichen in Läden, Büros und anderen Arbeitsumgebungen
  - Landhäusern - Hotels, Motels und anderen Unterkünften
  - Pensionen.
  - Catering und ähnliche Haushaltsanwendungen.
- Sollten Sie der Ansicht sein, dass das Gerät nicht richtig funktioniert, so lesen Sie bitte den Abschnitt „Fehlerbehebung“ für Hilfe. Sollten Sie weiterhin Zweifel haben, so kontaktieren Sie die Kundenservice-Hotline für Hilfe oder um einen Rückruf durch einen zugelassenen Service-Techniker zu vereinbaren.

## Wichtige Sicherheitsanweisungen

### Allgemeine Sicherheit und alltäglicher Gebrauch



Es ist wichtig, Ihr Gerät sicher zu benutzen. Wir empfehlen Ihnen, die nachfolgenden Richtlinien zu befolgen.

- Lagern Sie jegliche Nahrungsmittel gemäß den Aufbewahrungsanweisungen des Herstellers.
- Versuchen Sie nicht, das Gerät eigenhändig zu reparieren. Es ist gefährlich, die Spezifikationen abzuändern oder dieses Gerät auf irgendeine Weise umzubauen. Jeglicher Schaden an dem Kabel kann zu einem Kurzschluss, Feuer oder Stromschlag führen.

- Stellen Sie nicht zu viele Nahrungsmittel direkt an den Luftauslass an der rückseitigen Wand sowohl im Kühlschrank als auch im Gefrierschrank, da dies die Luftzirkulation beeinträchtigt.
- Stellen Sie keine heißen Gegenstände in die Nähe der Plastikkomponenten dieses Gerätes.
- Gefrorene Nahrungsmittel dürfen nicht erneut eingefroren werden, nachdem sie aufgetaut wurden.
- Lagern Sie keine Flaschen- oder Dosengetränke (insbesondere kohlenensäurehaltige Getränke) im Gefrierschrank. Flaschen und Dosen können explodieren.

• Konsumieren Sie kein Eis am Stiel oder Eiswürfel, das/der direkt aus dem Gefrierschrank genommen wurde, da dies Gefrierbrand im Mund und an den Lippen verursachen kann.

WARNUNG - Benutzen Sie keine mechanischen Geräte oder andere Mittel, um den Abtauprozess zu beschleunigen, sofern diese nicht vom Hersteller empfohlen werden.

WARNUNG - Beschädigen Sie nicht den Kühlmittelkreislauf.

WARNUNG - Verwenden Sie keine elektrischen Geräte im Inneren der Nahrungsmittelaufbewahrungsfächer des Geräts, sofern diese nicht vom Hersteller empfohlen werden.

WARNUNG - Sollte das Netzkabel beschädigt sein, so muss es vom Hersteller, seinem Service-Mitarbeiter oder einer ähnlich qualifizierten Person ausgetauscht werden, um jegliche Gefahr zu vermeiden.

WARNUNG - Halten Sie die Luftöffnungen im Gerätegehäuse oder in der Konstruktion frei.

WARNUNG - Entsorgen Sie das Gerät nur bei einer zugelassenen Abfallsammelstelle. Setzen Sie es nicht offenem Feuer aus.

#### Sicherheit von Kindern und alten Menschen



Dieses Gerät ist nicht für die Nutzung durch Personen (einschließlich Kindern) mit verminderten

körperlichen, sensorischen oder geistigen Fähigkeiten oder einem Mangel an Erfahrung und Wissen vorgesehen, sofern diese nicht von einer für ihre Sicherheit verantwortlichen Person beaufsichtigt werden oder in die Nutzung des Gerätes eingewiesen wurden. Kindern sind zu beaufsichtigen, um sicherzustellen, dass sie nicht mit dem Gerät spielen.

- Bewahren Sie alles Verpackungsmaterial von Kindern fern, um eine Erstickungsgefahr zu vermeiden.
- Schützen Sie Kinder vor Verbrühungen durch Berührung des sehr heißen Kompressors an der Geräterückseite.
- Stellen Sie keine Gegenstände auf das Gerät, da diese zu Verletzungen führen könnten, sollten sie herunterfallen.
- Lassen Sie Kinder niemals mit dem Gerät spielen, indem sie sich an die Türen, Regalböden, Fächer, usw. hängen, darüber oder darauf stellen.

#### Sicherheit in Bezug auf Strom



Um die Risiken zu vermeiden, die stets mit der Nutzung eines elektrischen Gerätes einhergehen,

raten wir Ihnen, die nachfolgenden Anweisungen in Bezug auf Elektrizität noch aufmerksamer zu lesen.

- Packen Sie das Gerät aus und überprüfen Sie es. Sollten Sie irgendeinen Schaden feststellen, stecken Sie das Gerät nicht ein, sondern kontaktieren Sie umgehend den Laden, in dem Sie das Gerät gekauft haben. Bewahren Sie in diesem Fall alles Verpackungsmaterial auf.
- Wir empfehlen Ihnen, vier Stunden zu warten, bevor Sie das Gerät anschließen, damit das Kühlmittel in den Kompressor zurückfließen kann.
- Das Gerät muss an einen Einzelphasen-Gleichstrom mit 220 ~ 240 V / 50 Hz angeschlossen werden. Sollten die Spannungsschwankungen die Obergrenze übersteigen, so muss für die sichere Nutzung ein automatischer Gleichstromspannungsregler mit über 350 W mit dem Kühlschrank benutzt werden.
- Der Stromstecker muss zugänglich sein, wenn das Gerät aufgebaut ist.
- Dieses Gerät muss geerdet werden.
- Dieses Gerät ist gemäß lokalen Normen mit einem Stecker mit Sicherung ausgestattet. Der Stecker mit Sicherung sollte für die Nutzung in allen Haushalten konzipiert sein, die mit Steckdosen ausgestattet sind, die den vorliegenden Spezifikationen entsprechen.
- Sollte der Stecker mit Sicherung nicht für Ihre Steckdosen geeignet sein, so ist er abzuschneiden und entsprechend zu entsorgen. Um eine mögliche Stromschlaggefahr zu vermeiden, stecken Sie den entsorgten Stecker nicht in eine Steckdose. Kontaktieren Sie im Zweifelsfall einen qualifizierten, zugelassenen Elektriker.
- Verwenden Sie keine Verlängerungskabel oder Mehrfachstecker, da dies zur Überlastung von Stromkreisen und zu Feuer führen kann.
- Stecken Sie Ihr Gerät immer in eine eigene, separate Steckdose, deren Spannungsnennwert jenem Wert auf dem Typenschild entspricht.

- Achten Sie darauf, dass der Stecker nicht gequetscht oder beschädigt ist. Dies kann ansonsten zu einem Kurzschluss, Stromschlag oder zu Überhitzung und sogar Feuer führen.
- Stecken Sie den Stromstecker nicht ein, wenn die Steckdose locker ist. Es besteht die Gefahr eines Stromschlags oder Feuers.
- Schalten Sie das Gerät aus und ziehen Sie den Stecker aus der Steckdose, bevor Sie es reinigen oder bewegen.
- Ziehen Sie den Stecker niemals am Stromkabel. Greifen Sie immer den Stecker fest und ziehen Sie diesen gerade aus der Steckdose, um eine Beschädigung des Stromkabels zu vermeiden.
- Nehmen Sie das Gerät nicht ohne Abdeckung der Innenbeleuchtung in Betrieb.
- Jede elektrische Komponente muss von einem qualifizierten Elektriker oder einem zugelassenen Service-Techniker ausgetauscht oder repariert werden. Es sind lediglich Original-Ersatzteile zu verwenden.
- Benutzen Sie keine elektrischen Geräte, wie Eismaschinen, im Inneren der Staufächer des Gerätes, sofern diese nicht vom Hersteller zugelassen sind.
- Schauen Sie nicht direkt mit optischen Geräten in die LED-Anzeigenleuchte im Kühlschrank, um eine Augenverletzung zu vermeiden. Sollte diese nicht richtig funktionieren, so wenden Sie sich an einen qualifizierten, zugelassenen Elektriker oder tauschen Sie sie wie im Kapitel „Reinigung und Pflege“ beschrieben aus.

### Kühlmittel

Das Kühlmittel Isobutan (R600a) ist im Kühlkreislauf des Geräts enthalten - ein natürliches Gas mit hoher Konformität mit der Umwelt, das dennoch entzündlich ist. Stellen Sie während des Transports und der Installation des Geräts sicher, dass keine der Komponenten des Kühlkreislaufs beschädigt wird.

Das Kühlmittel (R600a) ist entzündlich.



Vorsicht: Feuergefahr

- Lagern Sie keine Produkte, die brennbares Treibmittel (z. B. Sprühdosen) oder explosive Substanzen enthalten, im Gerät.

#### **Sollte der Kühlkreislauf beschädigt sein:**

- Vermeiden Sie offene Flammen (Kerzen, Lampen, usw.) und Entzündungsquellen.
- Lüften Sie den Raum, in dem sich das Gerät befindet, richtig durch.

## Aufbau Ihres neuen Gerätes

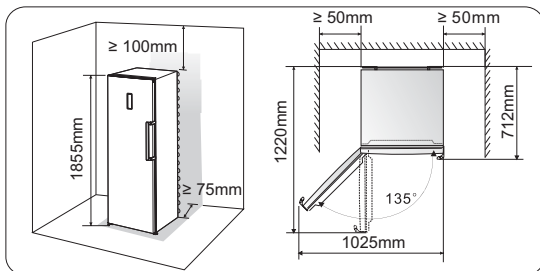
Bevor Sie das Gerät zum ersten Mal in Betrieb nehmen, sollten Sie die folgenden Tipps lesen.

### Belüftung des Gerätes



Um die Leistungsfähigkeit des Kühlsystems zu steigern und Energie zu sparen, ist es notwendig, eine gute Belüftung zur Wärmeverteilung um das Gerät herum zu bewahren. Aus diesem Grund sollte genügend Freiraum um den Kühlschrank herum vorhanden sein.

**Vorschlag:** Lassen Sie einen Abstand von mindestens 75 mm von der Geräterückseite, mindestens 100 mm von der Geräteoberseite und mindestens 50 mm von den Geräteseiten bis zur Wand und einen Freiraum vor dem Gerät, um die Türen in einem Winkel von 135° öffnen zu können. Siehe folgende Abbildungen.



### Hinweis:

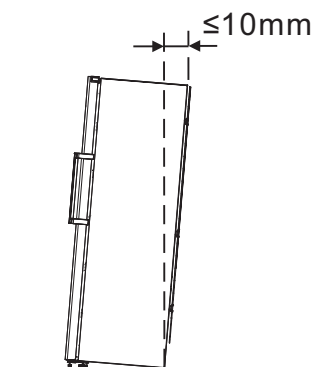
- Dieses Gerät funktioniert gut in den in der nachfolgenden Tabelle angegebenen Klimaklassen.
- Es funktioniert möglicherweise nicht ordnungsgemäß, wenn es über einen längeren Zeitraum Temperaturen unter- oder oberhalb des angegebenen Bereichs ausgesetzt war.

Klimaklassen	Raumtemperatur
SN	+ 10 °C bis + 32° C
N	+ 16 °C bis + 32° C
ST	+ 16 °C bis + 38° C
T	+ 16 °C bis + 43° C

- Stellen Sie Ihr Gerät an einem trockenen Ort auf und vermeiden Sie hohe Feuchtigkeit.
- Halten Sie das Gerät von dem direkten Sonnenlicht, Regen oder Frost fern. Halten Sie das Gerät von Wärmequellen, wie Öfen, Feuer oder Heizkörpern fern.

### Nivellierung des Geräts

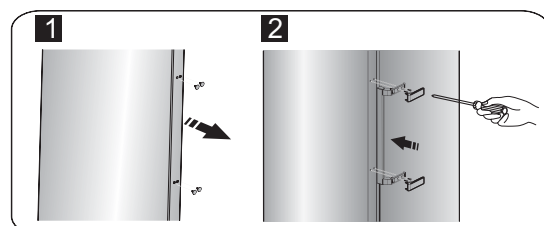
- Für eine ausreichende Nivellierung und Luftzirkulation im unteren, rückwärtigen Bereich des Geräts müssen die Füße u. U. eingestellt werden. Sie können sie manuell oder mithilfe eines geeigneten Schraubenschlüssels einstellen.
- Um ein selbstständiges Schließen der Türen zu ermöglichen, sollte die Oberseite um ca. 10 mm nach hinten geneigt sein.



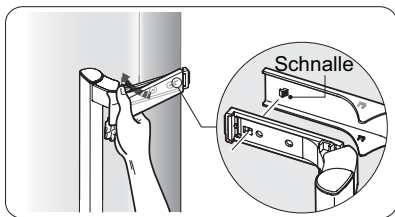
### Anbringen der Türgriffe

Für einen praktischen Transport werden die Türgriffe separat in einem Plastikbeutel mitgeliefert. Sie können die Türgriffe wie folgt montieren.

1. Lösen Sie die Schraubenabdeckungen an der linken Türseite und stecken Sie diese wieder in den Plastikbeutel.
2. Bringen Sie den Griff an der linken Türseite an, wobei Sie die Schraubenlöcher im Griff auf die Löcher in der Tür ausrichten, wie aus der Abbildung ersichtlich.
3. Fixieren Sie den Griff mit den speziellen, im Plastikbeutel mitgelieferten Schrauben. Bringen Sie anschließend die Griffabdeckungen an.



**Hinweis:** Montieren Sie die Griffabdeckung wie unten abgebildet: Bringen Sie zuerst die Schnalle und anschließend die Abdeckung von innen an, bis diese hörbar einrastet.

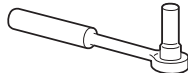





### Umdrehen der Tür

Sie können die Seite, auf der die Tür geöffnet werden kann, von rechts (wie geliefert) nach links verlegen, wenn der Aufstellstandort dies erfordert.

**Warnung!** Wenn Sie die Tür umdrehen, darf das Gerät nicht an das Stromnetz angeschlossen sein. Vergewissern Sie sich, dass der Stecker aus der Steckdose gezogen ist.

Benötigtes Werkzeug:

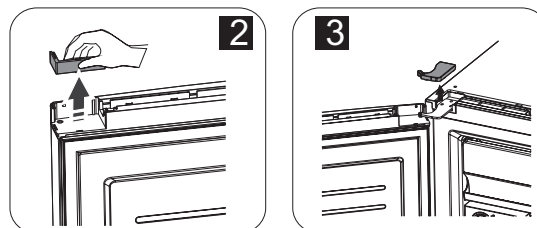
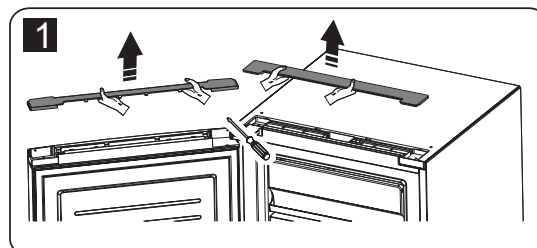
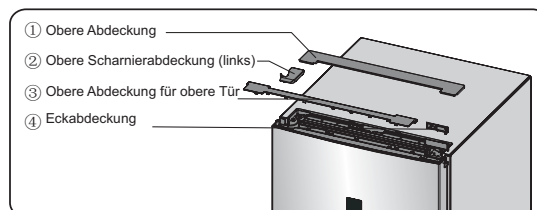
	
8-mm-Inbusschlüssel	Kreuzschraubenzieher
	
Dünnere Schraubenzieher	8-mm-Maulschlüssel

**Hinweis:** Bevor Sie beginnen, legen Sie den Kühlschrank auf die Rückseite, um die Unterseite zugänglich zu machen. Sie sollten ihn auf weiche Schaumverpackung oder ähnliches Material legen, um Schäden an der Rückseite des Kühlschranks zu vermeiden. Um die Tür umzudrehen, befolgen Sie generell folgende Schritte.

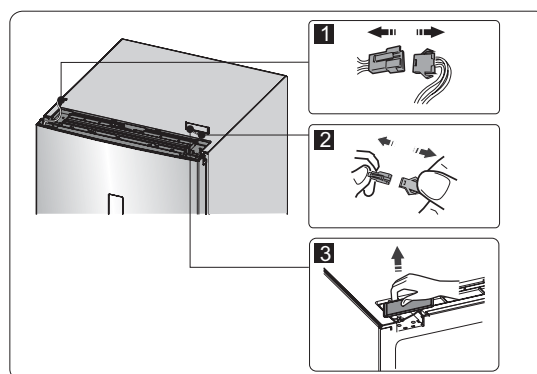
1. Stellen Sie den Kühlschrank aufrecht auf.



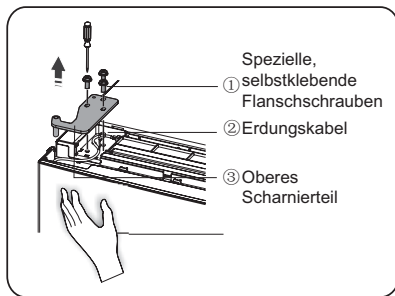
2. Öffnen Sie das Bauteil ① an der Oberseite des Kühlschranks von rechts und nehmen Sie das Bauteil ③ und ④ an der Tür auf die gleiche Weise ab. Nehmen Sie das Bauteil ② ab und stecken Sie es zurück in den Plastikbeutel.



3. Ziehen Sie den elektrischen Anschluss ① sowie den elektrischen Anschluss ② und nehmen Sie das Bauteil ③ ab.

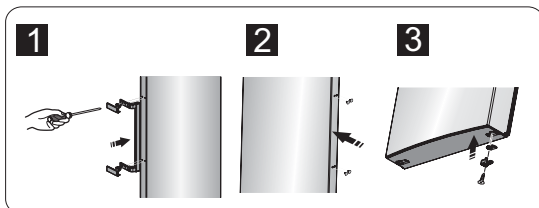
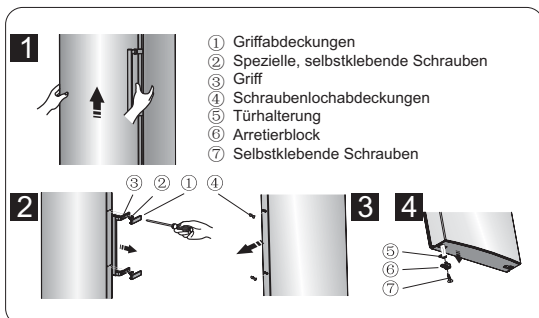


4. Entfernen Sie die Schrauben ①, lösen Sie das Kabel ② und entfernen Sie das Bauteil ③.

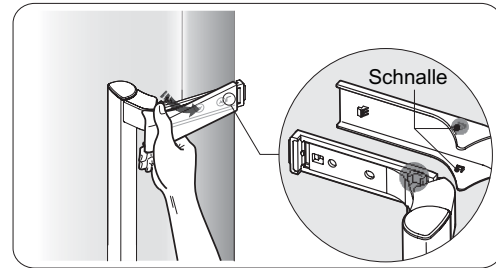


**Hinweis:** Bitte halten Sie die Tür während Schritt 4 fest, um zu verhindern, dass diese herunterfällt.

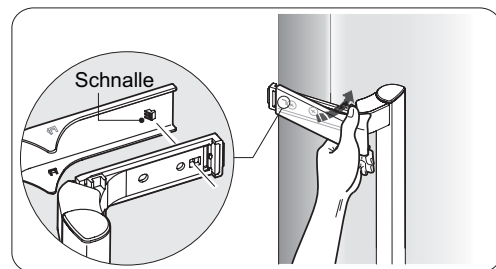
5. Entfernen Sie die Tür und legen Sie sie auf eine weiche Oberfläche, mit der Vorderseite nach oben. Heben Sie die Bauteile ① und ④ an und lösen Sie anschließend die Schrauben ②, wie aus der Abbildung ersichtlich. Bringen Sie den Griff ③ an der rechten Seite an, indem Sie nacheinander die Schrauben ②, das Bauteil ① und ④ montieren. Lösen Sie die Schrauben ⑦, entfernen Sie die Bauteile ⑥ und ⑤, drehen Sie das Bauteil ⑥ um und bringen Sie anschließend die Bauteile ⑤ und ⑥ mithilfe der Schrauben ⑦ auf der linken Seite an.



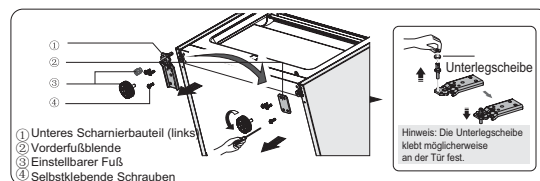
**Hinweis 1:** Entfernen Sie die Griffabdeckung wie unten abgebildet: Biegen Sie den oberen Flügel und nehmen Sie die obere Schnalle vom Griff. Wiederholen Sie diesen Vorgang auf der anderen Seite. Nehmen Sie anschließend die Griffabdeckung ab.



**Hinweis 2:** Montieren Sie die Griffabdeckung wie unten abgebildet: Bringen Sie zuerst die Schnalle und anschließend die Abdeckung von innen an, bis diese hörbar einrastet.

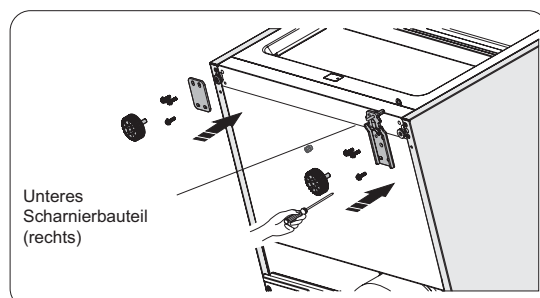


6. Legen Sie den Kühlschrank flach hin, entfernen Sie das Bauteil ③ und lösen Sie anschließend die Schrauben ④. Entfernen Sie die Bauteile ② und ①.

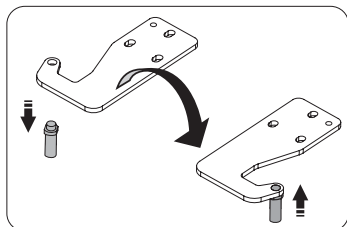


7. Schrauben Sie das untere Scharnier ab, stecken Sie es in das nächste Loch, schrauben Sie es anschließend fest und bringen Sie die Unterlegscheibe an.

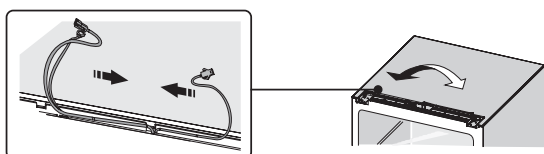
8. Wiederholen Sie Schritt 6, bringen Sie das Bauteil ① links und das Bauteil ② rechts an und befestigen Sie diese anschließend mit den Schrauben ④. Bringen Sie zuletzt das Bauteil ③ an.



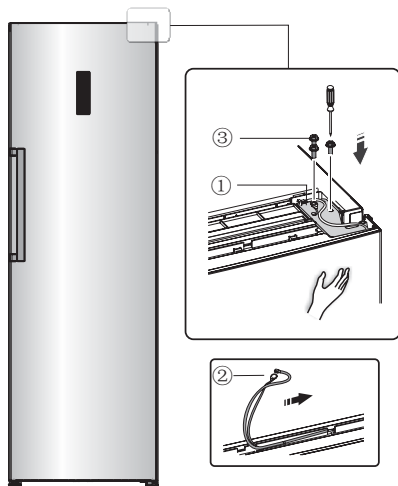
9. Schrauben Sie die obere Scharnierachse ab, drehen Sie das obere Scharnier um und befestigen Sie die Achse daran. Bringen Sie das Scharnier anschließend an der entsprechenden Seite an.



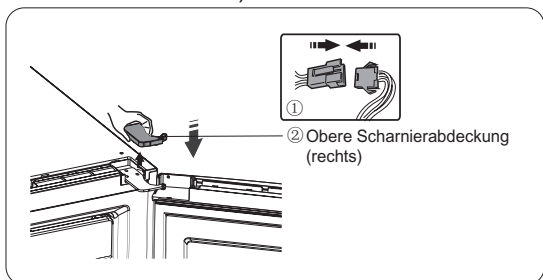
10. Tauschen Sie die Kabel sowohl in den linken als auch rechten Anschlüssen des Kühlschranks.



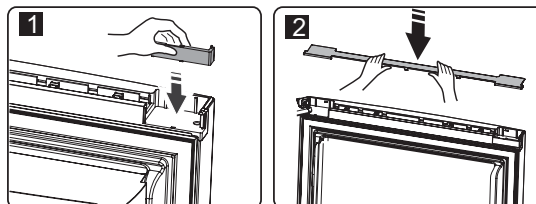
11. Bringen Sie die Tür in die entsprechende Position, richten Sie das Bauteil ① und die Tür aus. Verlegen Sie das Anschlusskabel ② in der Tür von rechts nach links und befestigen anschließend das Bauteil ① und das Kabel ② mithilfe der Schrauben ③. (Bitte halten Sie die Tür während der Montage fest)



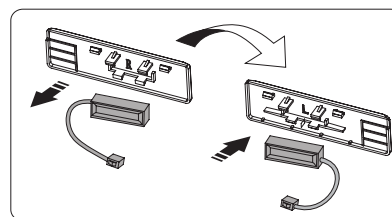
12. Schließen Sie den elektrischen Anschluss ① gemäß Schritt 3 an und montieren Sie anschließend das Bauteil ② (dieses befindet sich im Plastikbeutel).



13. Drehen Sie das Bauteil ① um 180° und montieren Sie auf die rechte Ecke der Tür. Montieren Sie anschließend das Bauteil ② (beide Bauteile werden in Schritt 2 abgenommen).

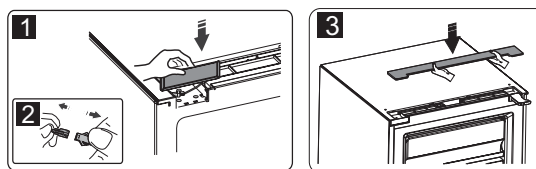


14. Nehmen Sie den Reedschalter aus der Abdeckungssperre (Bauteil ③ in Schritt 3) und montieren Sie ihn zur Nutzung auf der anderen Sperre (diese finden Sie mit einem „R“ gekennzeichnet im Plastikbeutel). Legen Sie die entfernte Abdeckungssperre zurück in den Plastikbeutel.



**Hinweis:** Achten Sie darauf, dass die Seite des Reedschalters mit der Abdeckungssperre übereinstimmt.

15. Montieren Sie das Bauteil ①, schließen Sie den Kabelanschluss ② an und montieren Sie anschließend das Bauteil ③.

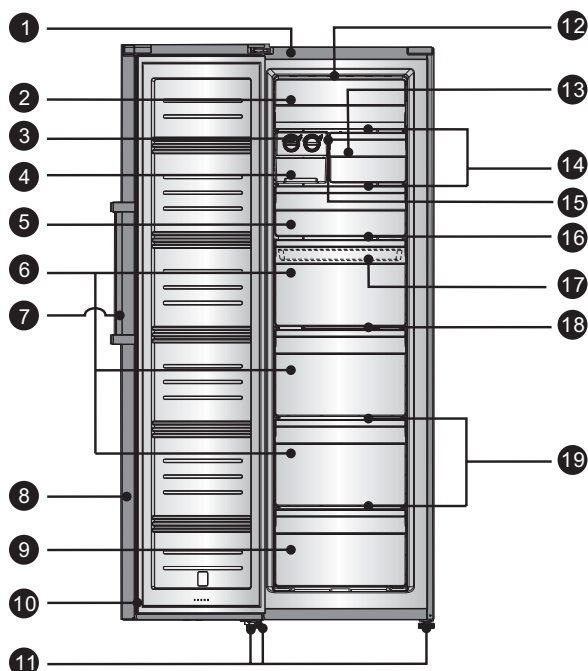




## Descrição do produto

### Perspetiva do aparelho RS-34WC4SIA/CSA2

1. Gehäuse
2. Deckelklappe
3. Drehbarer Eiswürfelbereiter
4. Eisfach
5. Oberes Gefrierfach
6. Mittleres Gefrierfach (große Box)
7. Einfacher Griff
8. Gefrierschranktür
9. Unteres Gefrierfach
10. Gefrierschranktürdichtung
11. Einstellbarer Fuß
12. LED-Anzeigenleuchte
13. Schmales Gefrierfach
14. Glasregal
15. Regalklammer
16. Oberes Regal
17. Kleines Staufach (Innen)
18. Mittleres Regal
19. Unteres Regal



### Optionale Bauteilliste

Bauteil	Modell	RS-34WC4SIA/CSA2	RS-34WC4SBA/CLA2	RS-34WC4SBA/CLA1
Obere LED-Anzeigenleuchte		✓	X	X
Drehbarer Eiswürfelbereiter		✓	X	X
Eiswürfelfach		X	✓	✓
Einfacher Griff		✓	X	X
Gewöhnlicher Griff		X	✓	✓
Kleines Staufach		✓	X	X

**Hinweis:** Aufgrund stetiger Modifikationen unserer Produkte kann sich Ihr Kühlschrank leicht von dieser Betriebsanleitung unterscheiden. Seine Funktionen und Gebrauchsmethoden bleiben jedoch gleich. Um mehr Platz im Gefrierschrank zu schaffen, können Sie Fächer (mit Ausnahme des unteren Gefrierfachs), die Montageklammer und den integrierten Eiswürfelbereiter/ das drehbare Eisfach entnehmen.

## Anzeige und Steuerung

Benutzen Sie Ihr Gerät gemäß den folgenden Steuerungsregeln. Ihr Gerät verfügt über die entsprechenden Funktionen und Modi wie im unten abgebildeten Bedienfeld. Wenn das Gerät zum ersten Mal eingeschaltet wird, wird die Hintergrundbeleuchtung der Symbole auf dem Anzeigenfeld aktiviert. Wenn keine Tasten gedrückt wurden und die Türen geschlossen sind, wird die Hintergrundbeleuchtung deaktiviert.



### Temperatursteuerung

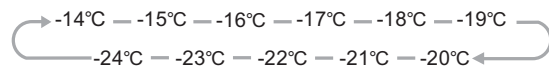
Wir empfehlen Ihnen, die Temperatur des Kühlschranks bei der ersten Inbetriebnahme auf  $-18^{\circ}\text{C}$ . Wenn Sie die Temperatureinstellung ändern möchten, befolgen Sie die folgenden Anweisungen.

**Vorsicht!** Wenn Sie eine Temperatur einstellen, stellen Sie eine Durchschnittstemperatur für das gesamte Kühlschrankfach ein.

Die Temperaturen in jedem einzelnen Fach können von den auf dem Bedienfeld angegebenen Temperaturen abweichen, abhängig davon, wie viele Nahrungsmittel Sie lagern und wo diese gelagert sind. Eine hohe oder niedrige Raumtemperatur kann sich ebenfalls auf die tatsächliche Temperatur im Inneren des Gerätes auswirken.

### 1. Fridge (Kühlschrank)

Drücken Sie „Fridge“, um die Kühlschranktemperatur bei Bedarf zwischen  $-14^{\circ}\text{C}$  und  $-24^{\circ}\text{C}$  einzustellen. Im Bedienfeld werden die entsprechenden Werte in der nachfolgenden Reihenfolge angezeigt.



### 2. Super Freeze



Die „Super Freeze“-Funktion wird die Temperatur im Inneren des Gefrierschranks rasch senken, um Nahrungsmittel schneller

tiefzufrieren. Hierdurch werden Vitamine und Nährstoffe frischer Nahrungsmittel eingeschlossen und die Frische von Nahrungsmitteln länger bewahrt.

- Drücken Sie die „Super Freeze“-Taste, um die „Super Freeze“-Funktion zu aktivieren. Die Anzeigenleuchte leuchtet und die Gefrierschranktemperatur wird mit  $-24^{\circ}\text{C}$  angezeigt.
- Sollte eine maximale Menge an Nahrungsmitteln eingefroren werden, warten Sie bitte 24 Stunden.
- Die „Super Freeze“-Funktion schaltet sich nach 26 Stunden automatisch ab.
- Wenn die „Super Freeze“-Funktion eingeschaltet ist, können Sie diese deaktivieren, indem Sie die „Super Freeze“- oder „Freezer“-Taste drücken. Es wird die vorherige Einstellung der Gefrierschranktemperatur übernommen oder die „Eco Energy“-Funktion aktiviert.

### 3. Eco Energy



Mit dieser Funktion läuft der Gefrierschrank im Stromsparmodus. Dies ist nützlich, um den Energieverbrauch zu verringern,

wenn Sie in den Urlaub fahren. Halten Sie die „Eco Energy“-Taste 3 Sekunden lang gedrückt, bis die Anzeigenleuchte leuchtet.

- Wenn die „Eco Energy“-Funktion aktiviert ist, wird die Kühlschranktemperatur automatisch auf  $-15^{\circ}\text{C}$  gestellt, um den Energieverbrauch zu minimieren.

- Wenn die „Eco Energy“-Funktion aktiviert ist, können Sie diese abschalten, indem Sie entweder die „Eco Energy“- oder die „Freezer“-Taste drücken. Es wird die vorherige Einstellung der Gefrierschranktemperatur übernommen.

#### 4. Alarm



Im Falle eines Alarms wird das „Alarm“-Symbol angezeigt und ertönt ein Summton. Drücken Sie die „Alarm“-Taste, um den Alarm abzuschalten. Das „Alarm“-Symbol wird ausgeblendet und der Summton deaktiviert.

##### Türalarm

- Wenn die Kühlschrank- oder Gefrierschranktür länger als zwei Minuten geöffnet ist, ertönt der Türalarm. Im Falle eines Türalarms ertönt dreimal jede Minute ein Summton. Der Alarm wird nach zehn Minuten automatisch deaktiviert.
- Um Energie zu sparen, vermeiden Sie es bitte, die Tür bei der Nutzung des Kühlschranks für einen längeren Zeitraum offen zu lassen. Im Falle eines Türalarms können Sie den Türalarm auch deaktivieren, indem Sie die Türen schließen.

##### Temperaturalarm

- Wenn die Gefrierschranktemperatur aufgrund eines Stromausfalls oder aus anderen Gründen zu hoch ist, ertönt ein Temperaturalarm und wird die Gefrierschranktemperatureinstellung mit „--“ angezeigt.
- Im Falle eines Temperaturalarms ertönt ein Summton durchgehend 10 Mal und stoppt anschließend automatisch.
- Drücken Sie im Falle eines Temperaturalarms die „Alarm“-Taste drei Sekunden lang, um die höchste Gefrierschranktemperatur zu überprüfen. Der Temperaturwert und das „Alarm“-Symbol blinken gleichzeitig fünf Sekunden lang. Diese Funktion ist je nach Modell möglicherweise nicht verfügbar.

**Vorsicht!** Wenn die Stromversorgung wiederhergestellt wurde, wird der Temperaturalarm angezeigt. Dies ist normal und kann durch Drücken der „Alarm“-Taste abgeschaltet werden.

#### 5. Strom

Wenn Sie das Gerät reinigen oder außer Betrieb nehmen möchten, können Sie es ausschalten, indem Sie die „Power“-Taste drücken.

- Wenn der Kühlschrank läuft, können Sie das Gerät ausschalten, indem Sie die „Power“-Taste 5 Sekunden lang gedrückt halten. In der Zwischenzeit schaltet sich die Anzeige ab.

**Wichtig!** Lagern Sie während dieser Zeit keine Nahrungsmittel im Kühlschrank.

- Wenn das Gerät ausgeschaltet ist, können Sie es einschalten, indem Sie die „Power“-Taste 1 Sekunde lang gedrückt halten. Der Kühlschrank kehrt anschließend zur vorherigen Temperatureinstellung zurück.

#### 6. Kindersicherung



Drücken Sie die Taste „Child Lock“, wenn die Tasten in Reichweite von Kindern sind, um eine falsche Einstellung zu verhindern.

Wenn die Kindersicherung aktiviert ist, funktioniert keine andere Taste, mit Ausnahme der „Alarm“-Taste.

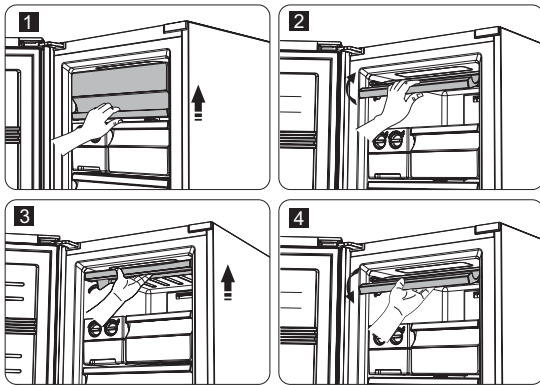
- Wenn das Gerät nicht gesichert ist, können Sie die Kindersicherung aktivieren, indem Sie die „Child Lock“-Taste 3 Sekunden lang gedrückt halten. In der Zwischenzeit ist das „Child Lock“-Icon beleuchtet.
- Wenn das Gerät gesichert ist, können Sie die Kindersicherung deaktivieren, indem Sie die „Child Lock“-Taste 3 Sekunden lang gedrückt halten. In der Zwischenzeit ist das „Child Lock“-Icon erloschen.

## Nutzung Ihres Geräts

Ihr Gerät wird mit den im Abschnitt „Gerätebeschreibung“ aufgeführten Zubehörteilen geliefert. Mit dieser Teileanleitung können Sie diese richtig einsetzen.

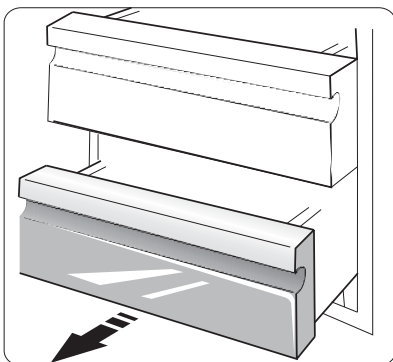
### Deckelklappe

- Sie können die Deckelklappe nach oben drehen, wenn Sie Nahrungsmittel aus der oberen Kammer entnehmen möchten.
- Bevor Sie die Deckelklappe öffnen oder schließen, müssen Sie sie zuerst zur Führungsschiene anheben. Anschließend kann die Deckelklappe entlang der Führungsschiene nach oben oder unten verschoben werden.



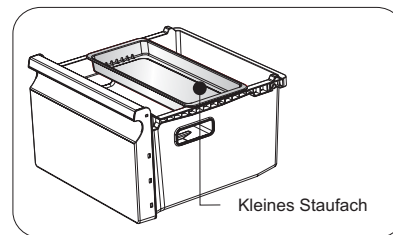
### Gefrierfach

- Wird zur Aufbewahrung von Nahrungsmitteln genutzt, die tiefgefroren werden müssen, einschließlich Fleisch, Fisch, Speiseeis, usw.



### Kleines Staufach

- Wird genutzt, um kleine Nahrungsmittel zu lagern, die tiefgefroren werden müssen, einschließlich Ravioli, Klöße, Eisdessert, usw.
- Es kann nur in das große (oberste) Fach oder das untere Schubfach gestellt werden.

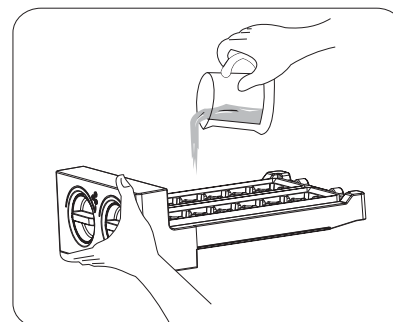


### Drehbares Eisfach

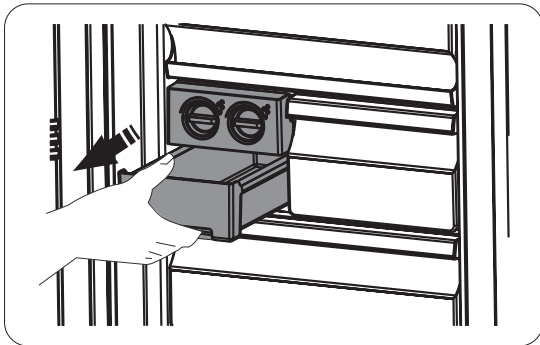
**Hinweis:** Wenn die Eisschablone zum ersten Mal genutzt wird oder über einen längeren Zeitraum nicht genutzt wurde, reinigen Sie sie bitte vor Gebrauch.

- Das drehbare Eisfach wird zur Herstellung und Aufbewahrung von Eiswürfeln genutzt. Es ist wie folgt zu benutzen.

1. Ziehen Sie das drehbare Eisfach aus der Montageklammer.
2. Gießen Sie Wasser in die Eisfächer. Dabei sollte der Wasserpegel die obere Linie nicht übersteigen.

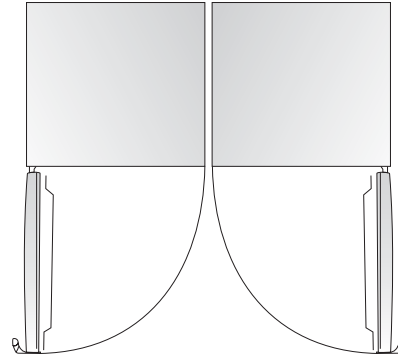


3. Stellen Sie das gefüllte Eisfach zurück in die Klammer.
4. Wenn die Eiswürfel gebildet wurden, drehen Sie die Felder im Uhrzeigersinn, um das Eis in die darunter liegende Eisbox zu lösen.
5. Die Eiswürfel können in der Eisbox aufbewahrt werden. Wenn Sie Eiswürfel benötigen, ziehen Sie einfach die Eisbox heraus und entnehmen Sie die Eiswürfel.



### Kühlschränke paarweise aufbauen

- Ihr Gefrierschrank kann gemeinsam mit einem Kühlschrank aufgebaut werden.
- Er kann anhand erhältlicher Bauteile installiert werden.



## Hilfreiche Hinweise und Tipps

### Stromspartipps

Wir empfehlen Ihnen, die nachfolgenden Energiespartipps zu befolgen.

- Vermeiden Sie, die Tür über längere Zeiträume offen zu lassen, um Energie zu sparen.
- Achten Sie darauf, dass das Gerät fern von jeglichen Wärmequellen steht (direktes Sonnenlicht, Elektroofen oder Herd, usw.)
- Stellen Sie die Temperatur nicht kälter als erforderlich.

- Stellen Sie keine warmen Nahrungsmittel oder verdampfende Flüssigkeiten in das Gerät.
- Stellen Sie das Gerät in einem gut belüfteten, feuchtigkeitsfreien Raum auf. Lesen Sie bitte den Abschnitt „Aufbau Ihres neuen Gerätes“.
- Wenn die Abbildung die richtige Kombination der Fächer, Gemüsefächer und Regalböden anzeigt, passen Sie diese Kombination nicht an, da es sich dabei um die energieeffizienteste Konfiguration handelt.

### Hinweise zum Kühlen von frischen Nahrungsmitteln

- Stellen Sie keine heißen Nahrungsmittel direkt in den Kühlschrank oder den Gefrierschrank. Die Innentemperatur würde dadurch steigen, was zu einer Mehrbelastung des Kompressors und zu einem höheren Energieverbrauch führen würde.
- Decken Sie Nahrungsmittel ab oder packen Sie sie ein, vor allem, wenn sie stark duften.
- Stellen Sie Nahrungsmittel so in das Fach, dass die Luft frei zirkulieren kann.

### Hinweise zum Einfrieren

- Lassen Sie das Gerät bei der ersten Inbetriebnahme oder nach einer längeren Zeit außer Gebrauch mindestens zwei Stunden auf der höchsten Einstellung laufen, bevor Sie Nahrungsmittel in das Fach legen.
- Bereiten Sie Nahrungsmittel in kleinen Portionen zu, um diese schnell und vollständig tiefzufrieren und später in der benötigten Menge auftauen zu können.
- Packen Sie Nahrungsmittel in Aluminiumfolie oder luftdichte Klarsichtfolie ein.
- Vermeiden Sie, dass frische, nicht gefrorene Nahrungsmittel in Kontakt mit bereits tiefgefrorenen Nahrungsmitteln kommen, um zu verhindern, dass die Temperatur letzterer steigt.

- Gefrorene Produkte, die umgehend nach Entnahme aus dem Gefrierschrank konsumiert werden, verursachen Gefrierverbrennungen auf der Haut.
- Es wird empfohlen, jede tiefgefrorene Verpackung zu kennzeichnen und mit Datum zu versehen, um einen Überblick der Lagerzeiten zu bewahren.

### Hinweise zur Lagerung von tiefgefrorenen Nahrungsmitteln

- Achten Sie darauf, dass tiefgefrorene Nahrungsmittel beim Händler richtig gelagert wurden.
- Sobald diese aufgetaut sind, verschlechtern sie sich rapide und dürfen nicht wieder eingefroren werden. Überschreiten Sie nicht die vom Hersteller angegebene Lagerdauer.

### Ausschalten Ihres Gerätes

Wenn das Gerät über einen längeren Zeitraum ausgeschaltet werden muss, sind folgende Schritte zu befolgen, um Schimmelbildung auf dem Gerät zu verhindern.

1. Entnehmen Sie alle Nahrungsmittel.
2. Ziehen Sie den Stecker aus der Steckdose.
3. Reinigen und trocknen Sie den Innenraum sorgfältig.
4. Vergewissern Sie sich, dass alle Türen leicht geöffnet bleiben, um die Luftzirkulation zu ermöglichen.

## Reinigung und Pflege

Aus hygienischen Gründen ist das Gerät (einschließlich der Außen- und Innenzubehöerteile) regelmäßig im Abstand von mindestens zwei Monaten zu reinigen.

**Vorsicht!** Das Gerät darf während der Reinigung nicht an das Stromnetz angeschlossen sein. Stromschlaggefahr! Schalten Sie das Gerät vor der Reinigung aus und ziehen Sie den Stecker aus der Steckdose.

### Außenreinigung

Um das gute Erscheinungsbild Ihres Gerätes zu bewahren, sollten Sie es

regelmäßig reinigen.

- Wischen Sie die Digitalanzeige mit einem sauberen, weichen Tuch ab.
- Sprühen Sie Wasser auf das Reinigungstuch, statt direkt auf die Geräteoberfläche. Hierdurch gewährleisten Sie eine gleichmäßige Verteilung der Feuchtigkeit auf der Oberfläche.
- Reinigen Sie die Türen, Griffe und Gehäuseoberflächen mit einem milden Reinigungsmittel und wischen Sie diese anschließend mit einem weichen Tuch trocken.

**Vorsicht!**

-Verwenden Sie keine scharfen Gegenstände, da diese die Oberfläche zerkratzen können.  
-Verwenden Sie zur Reinigung keine Verdünnungsmittel, Autoreinigungsmittel, Bleichmittel, ätherischen Öle, Scheuermittel oder organischen Lösungsmittel, wie Benzin. Diese können die Oberfläche des Gerätes beschädigen und Feuer verursachen.

**Innenreinigung**

Sie sollten das Geräteinnere regelmäßig reinigen. Es ist einfacher zu reinigen, wenn die Menge an gelagerten Nahrungsmitteln gering ist.

- Wischen Sie das Innere des Kühlschranks und Gefrierschranks mit einer schwachen Natronlösung aus und spülen Sie es mithilfe eines ausgewrungenen Schwamms oder Tuchs und mit warmem Wasser aus.
- Wischen Sie es vollständig trocken, bevor Sie die Regalböden und Fächer wieder einsetzen. Trocknen Sie alle Oberflächen und abnehmbaren Teile sorgfältig ab.

**Vorsicht!** Verwenden Sie keine scharfen Gegenstände, um Eis aus dem Gefrierfach zu entfernen. Das Gerät darf erst wieder eingeschaltet und an das Stromnetz angeschlossen werden, nachdem das Innere vollständig getrocknet ist.

**Reinigung der Türdichtungen**

Achten Sie darauf, die Türdichtungen sauber zu halten. Klebrige Nahrungsmittel und Getränke können dazu führen, dass die Dichtungen am Gehäuse festkleben und reißen, wenn Sie die Tür öffnen. Waschen Sie die Dichtung mit einem milden Reinigungsmittel und warmem Wasser. Spülen Sie diese nach der Reinigung ab und trocknen Sie sie ordentlich.

**Vorsicht!** Erst nachdem die Türdichtungen vollständig getrocknet sind, darf das Gerät eingeschaltet werden.

**Austausch der LED-Leuchte:**

**Warnung:** Die LED-Leuchte darf nicht vom Benutzer ausgetauscht werden! Sollte die LED-Leuchte beschädigt sein, kontaktieren Sie die Kunden-Hotline für Hilfe. Um die LED-Leuchte auszutauschen, können folgende Schritte befolgt werden:

1. Ziehen Sie das Gerät ab.
2. Entfernen Sie die Lichtabdeckung, indem Sie diese hochdrücken und abnehmen.
3. Halten Sie die LED-Abdeckung mit einer Hand und ziehen Sie diese mit der anderen Hand, während Sie das Kontaktblech drücken.
4. Tauschen Sie die LED-Leuchte aus und rasten Sie sie wieder richtig ein.

## Fehlerbehebung

Sollten Sie ein Problem mit Ihrem Gerät haben oder sollte das Gerät nicht richtig funktionieren, so nehmen Sie einige einfache Überprüfungen vor, bevor Sie den Kundenservice anrufen. Siehe unten. Sie können einige in diesem Abschnitt erklärte, einfache Überprüfungen vornehmen, bevor Sie den Kundenservice anrufen.

**Warnung!** Versuchen Sie nicht, das Gerät eigenhändig zu reparieren. Sollte das Problem weiterhin bestehen, nachdem Sie die unten aufgeführten Überprüfungen vorgenommen haben, so kontaktieren Sie einen qualifizierten Elektriker, einen zugelassenen Service-Techniker oder den Laden, in dem Sie das Produkt erworben haben.

Problem	Mögliche Ursache und Lösung
Das Gerät funktioniert nicht richtig	Überprüfen Sie, ob das Stromkabel richtig in die Steckdose gesteckt wurde.
	Überprüfen Sie, ob die „Power“-Funktion aktiviert ist, indem Sie die „Power“-Taste 1 Sekunde lang gedrückt halten.
	Überprüfen Sie die Sicherung Ihrer Stromversorgung und tauschen Sie diese bei Bedarf aus.
	Die Raumtemperatur ist zu niedrig. Versuchen Sie, die Raumtemperatur zu verringern, um dieses Problem zu lösen.
	Es ist normal, wenn der Gefrierschrank während des automatischen Abtauzyklus oder kurz, nachdem das Gerät eingeschaltet wurde, nicht läuft. Dies soll den Kompressor schützen.
Gerüche aus den Fächern	Der Innenraum muss möglicherweise gereinigt werden.
	Einige Nahrungsmittel, Behälter oder Verpackung verursachen Gerüche.
Geräusch vom Gerät	Die nachfolgenden Geräusche sind normal: <ul style="list-style-type: none"> <li>• Der Kompressor ist laut.</li> <li>• Geräusche durch Luftbewegungen durch den kleinen Lüftermotor im Gefrierfach oder in anderen Fächern.</li> <li>• Ein gurgelndes Geräusch wie bei kochendem Wasser.</li> <li>• Ein poppendes Geräusch während des automatischen Abtauvorgangs.</li> <li>• Ein klickendes Geräusch, bevor der Kompressor startet.</li> </ul>
	Andere ungewöhnlichen Geräusche können aus folgenden Gründen auftreten. Diese sind zu überprüfen und gegebenenfalls sind Maßnahmen zu ergreifen: <ul style="list-style-type: none"> <li>• Das Gehäuse ist nicht eben.</li> <li>• Die Geräterückseite berührt die Wand.</li> <li>• Flaschen oder Behälter sind umgekippt oder rollen.</li> </ul>
Der Motor läuft durchgehend	Es ist normal, wenn der Motor regelmäßig zu hören ist. Dieser ist unter folgenden Umständen länger in Betrieb: <ul style="list-style-type: none"> <li>• Die Temperatureinstellung ist kälter als erforderlich.</li> <li>• Es wurde kürzlich eine große Menge an warmen Nahrungsmitteln in das Gerät gestellt.</li> <li>• Die Außentemperatur ist zu hoch.</li> <li>• Die Türen werden zu lange offen gelassen.</li> <li>• Nachdem Sie das Gerät aufgestellt haben oder wenn es über einen längeren Zeitraum ausgeschaltet war.</li> </ul>
Eine Eisschicht bildet sich im Fach	Überprüfen Sie, ob die Luftauslässe von Nahrungsmitteln versperrt sind und achten Sie darauf, dass Nahrungsmittel richtig gelagert werden, um eine ausreichende Belüftung zu ermöglichen. Vergewissern Sie sich, dass die Tür richtig geschlossen ist. Um das Eis zu entfernen, lesen Sie bitte den Abschnitt „Reinigung und Pflege“.
Innentemperatur zu hoch	Sie haben die Tür möglicherweise zu lange oder zu oft offen gelassen; oder die Türen können aufgrund von Hindernissen nicht schließen; oder das Gerät steht mit zu geringem Abstand an den Seiten, an der Rückseite und an der Oberseite zur Wand.



Innentemperatur zu niedrig	Erhöhen Sie die Temperatur, indem Sie den Abschnitt „Anzeigensteuerung“ lesen.
Türen lassen sich nicht einfach schließen	Überprüfen Sie, ob die Oberseite des Kühlschranks um 10 - 15 mm nach hinten geneigt ist, um ein selbstständiges Schließen der Türen zu ermöglichen, oder ob sich etwas im Inneren befindet, das ein Schließen der Türen verhindert.
Wasser tropft auf den Boden	Die Wasserwanne (an der rückwärtigen Gehäusesseite) ist möglicherweise nicht richtig ausgerichtet, oder die Ablaufrinne (unter der Oberseite des Kompressorgehäuses) ist möglicherweise nicht richtig eingebaut, um Wasser in die Wanne abzuleiten, oder die Wasserrinne ist blockiert. Sie müssen den Kühlschrank möglicherweise von der Wanne ziehen, um die Wanne und die Rinne zu überprüfen.#
Die Beleuchtung funktioniert nicht	<ul style="list-style-type: none"> <li>• Die LED-Leuchte ist möglicherweise beschädigt. Lesen Sie mehr zum Austausch der LED-Leuchte im Abschnitt „Reinigung und Pflege“.</li> <li>• Das Steuerungssystem hat die Beleuchtung abgeschaltet, da die Tür zu lange offen gelassen wurde. Schließen und öffnen Sie die Tür erneut, um die Beleuchtung einzuschalten.</li> </ul>

## Entsorgung des Gerätes

Es ist verboten, dieses Gerät als Hausmüll zu entsorgen.

### Verpackungsmaterial


Verpackungsmaterial mit dem Recycling-Symbol ist recycelbar. Entsorgen Sie Verpackungsmaterial in einem geeigneten Abfallsammelbehälter, um es zu recyceln.

### Vor der Entsorgung des Gerätes

1. Ziehen Sie den Stecker aus der Steckdose.
2. Trennen Sie das Stromkabel durch und entsorgen Sie den Stromstecker.

**Warnung!** Kühlschränke enthalten Kühlmittel und Gase in der Dämmverkleidung. Diese müssen professionell entsorgt werden, da sie zu Augenverletzungen oder Feuer führen können.

Vergewissern Sie sich vor der ordnungsgemäßen Entsorgung, dass die Rohre des Kühlkreislaufs nicht beschädigt sind.

	Richtige Entsorgung dieses Produkts
	<p>Dieses Symbol auf dem Produkt oder seiner Verpackung zeigt an, dass dieses Produkt nicht als Hausabfall behandelt werden darf. Stattdessen ist es zu einer entsprechenden Abfallsammelstelle zu bringen, wo elektrische und elektronische Geräte recycelt werden. Indem Sie sicherstellen, dass dieses Produkt richtig entsorgt wird, helfen Sie dabei, mögliche negative Konsequenzen für die Umwelt und die menschliche Gesundheit zu vermeiden, die durch die unsachgemäße Entsorgung dieses Produktes verursacht würden. Für weitere Informationen über die Wiederverwertung dieses Produktes, kontaktieren Sie bitte Ihre Behörde vor Ort, Ihren Abfallentsorgungsdienst oder den Laden, in dem Sie das Produkt erworben haben.</p>

# Hisense

life reimagined

## USER'S OPERATION MANUAL

Before operating this unit, please read this manual thoroughly, and retain for future reference

English

## Contents

Brief introduction.....	2	Using your appliance.....	12
Important safety instructions.....	2	Helpful hints and tips.....	13
Installing your new appliance.....	5	Cleaning and care.....	14
Description of the appliance.....	9	Troubleshooting.....	15
Display controls.....	10	Disposal of the appliance.....	17

### CE notice

This product has been determined to be in compliance with the Low Voltage Directive(2006/95/EC),the Electromagnetic Compatibility Directive(2004/108/EC)and the Eco-Design Directive(2009/125/EC) implemented by Regulation(EC) No 643/2009 of the European Union.

## Brief introduction

Thank you for your choosing our products. We are sure you will find your new appliance a pleasure to use. Before you use the appliance, we recommend that you read through these instructions carefully, which provides details about its usage and functions.

- Please ensure that all people using this appliance are familiar with its operations and safety features. It is important that you install the appliance correctly and pay attention to the safety instructions carefully.
- We recommend that you keep this user's manual with the appliance for future reference and retain it to any future users.

● This appliance is intended to be used in household and similar applications such as:

- Staff kitchen- areas in shops, offices and other working environments;
- Farmhouses by clients in hotels, motels and other residential types of environment;
- Bed and breakfast types of environment.
- Catering and similar non-retail applications.

● If you feel that the appliance is not operating correctly, please check the Troubleshooting page for assistance. If still in doubt contact the customer service help line for assistance or to arrange a call out by an authorized service engineer.

## Important safety instructions

### General safety and daily use



It is important to use your appliance safely. We recommend that you follow the

guidelines below.

- Store any food in accordance with the storage instructions from the manufacturer.
- Don't try to repair the appliance yourself. It is dangerous to alter the specifications or modify this product in any way. Any damage to the cord may cause short circuit, fire or electric shock.

● Don't place too much food directly against the air outlet on the rear wall of both the refrigerator and freezer compartment, as it affects sufficient air circulation.

- Don't place hot items near the plastic components of this appliance.
- Frozen food must not be refrozen once it has been thawed out.
- Don't store bottled or canned drinks (especially carbonated drinks) in the freezer compartment. Bottles and cans may explode.

- Do not consume ice popsicles or ice cubes straight from the freezer as this can cause freezer burn to the mouth and lips.

WARNING-Do not use mechanical devices or other means to accelerate the defrosting process, other than those recommended by the manufacturer.

WARNING-Do not damage the refrigerant circuit.

WARNING-Do not use electrical appliances inside the food storage compartments of the appliance, unless they are of the type recommended by the manufacturer.

WARNING-If the supply cord is damaged, it must be replaced by the manufacturer, its service agent or similarly qualified persons in order to avoid a hazard.

WARNING-Keep ventilation openings, in the appliance enclosure or in the built-in structure, clear of obstruction.

WARNING-When disposing of the appliance, do so only at an authorized waste disposal centre. Do not expose to flame.

#### Safety for children and infirm persons



This appliance is not intended for use by persons (including children) with reduced physical, sensory or mental capabilities, or a lack of experience and knowledge, unless they have been given supervision or instruction concerning the use of the appliance by a person responsible for their safety. Children should be supervised to ensure that they do not play with the appliance.

- Keep all packaging away from children to avoid risk of suffocation.
- Protect children from being scalded by touching the very hot compressor at the rear bottom of appliance.
- Don't place items on top of the appliance as this could cause injury should they fall off.
- Never allow children to play with the appliance by hanging or

standing over or on the doors, racks, shelves and drawers etc.

#### Safety about electricity



To avoid the risks that are always present when using an electric appliance, we recommend that you pay more attention to the instructions about electricity below.

- Unpack the appliance and check through the appliance. Should any damage be evident, don't plug in the appliance but contact the shop immediately from which you purchased it. Keep all packing materials in this case.

- We recommend that you wait for 4 hours before connecting the appliance to allow the refrigerant to flow back into the compressor.

- The appliance must be applied with single phase alternating current of 220~240V/50Hz. If the voltage fluctuates exceeding the upper limit, A.C. automatic voltage regulator of more than 350W should be applied to the refrigerator for safety use.

- The mains plug must be accessible when the appliance is installed.

- This appliance must be earthed.

-This appliance is fitted with a fused plug in accordance with local standard. The fused plug should be suitable for use in all houses fitted with sockets in accordance with current specifications.

-If the fitted plug is not suitable for your socket outlets, it should be cut off and carefully disposed of. To avoid a possible shock hazard, do not insert the discarded plug into a socket. If in doubt contact a qualified, registered electrician.

- Do not use extension cords or multiple sockets which could cause overloading of wiring circuits and could cause a fire.

- Always plug your appliance into its own individual electrical socket which has a voltage rating that matched the rating plate.

- Make sure that the plug is not squashed or damaged. Otherwise, it may cause short circuit, electric shock or overheat and even cause a fire.
- Do not insert the mains plug if the socket is loose, there is a risk of electric shock or fire.
- Switch off the appliance and disconnect it from the mains power before you clean or move it.
- Never unplug the appliance by pulling on the electrical cord. Always grip the plug firmly and pull straight out from the socket to prevent damaging the power cord.
- Do not operate the appliance without the light cover of interior lighting.
- Any electrical component must be replaced or repaired by a qualified electrician or authorized service engineer. Only genuine spares should be used.
- Do not use electrical appliances such as ice cream makers inside the food storage compartments of the appliance, unless they are approved by the manufacturer.
- Do not look direct into the LED light located in the refrigerator compartment with optical instruments to avoid eye injuries. If it is not functioning correctly, consult a qualified, registered electrician or replace it in accordance with the “cleaning and care” chapter.

### Refrigerant

The refrigerant isobutene (R600a) is contained within the refrigerant circuit of the appliance, a natural gas with a high level of environmental compatibility, which is nevertheless flammable. During transportation and installation of the appliance, ensure that none of the components of the refrigerant circuit becomes damaged.

The refrigerant (R600a) is flammable.



Caution: risk of fire

- Don't store products which contain flammable propellants (e.g. spray cans) or explosive substances in the appliance.

#### **Should the refrigerant circuit be damaged:**

- Avoid opening flames (candles, lamps etc.) and sources of ignition.
- Thoroughly ventilate the room in which the appliance is situated.

## Installing your new appliance

Before using the appliance for the first time, you should be informed of the following tips.

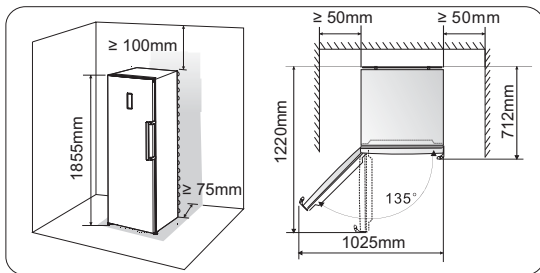
### Ventilation of appliance



In order to improve efficiency of the cooling system and save energy, it is necessary to

maintain good ventilation around the appliance for the dissipation of heat. For this reason, sufficient clear space should be available around the refrigerator.

Suggest: It is advisable for there to be at least 75mm of space from the back to the wall, at least 100mm from its top, at least 50mm from its side to the wall and a clear space in front to allow the doors to open 135°. As shown in follow diagrams.



### Note:

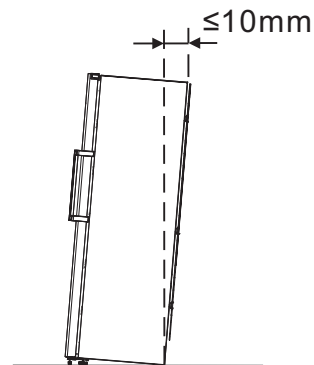
- This appliance performs well within the climate class showed in the table below.
- It may not work properly if being left at a temperature above or below the indicated range for a long period.

Climate class	Ambient temperature
SN	+10°C to +32°C
N	+16°C to +32°C
ST	+16°C to +38°C
T	+16°C to +43°C

- Stand your appliance in a dry place to avoid high moisture.
- Keep the appliance out of direct sunlight, rain or frost. Stand the appliance away from heat sources such as stoves, fires or heaters.

### Leveling of appliance

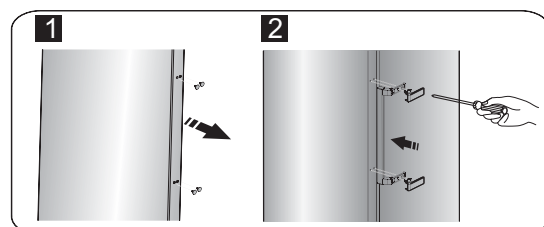
- For sufficient leveling and air circulating in the lower rear section of the appliance, the bottom feet may need to be adjusted. You can adjust them manually by hand or by using a suitable spanner.
- To allow the doors to self-close, tilt the top backwards by about 10mm.



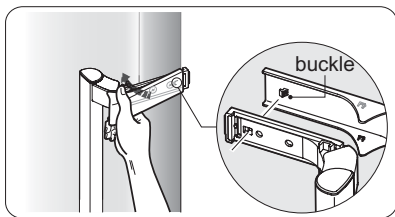
### Installing the door handles

For the convenience of transportation, the door handles are separately provided in a plastic bag, you can install the door handles as follows.

1. Lever screw covers on the right side of the door, and then put them back to the plastic bag.
2. Match the handle on the right side of the door, keeping axes of screw holes in the handle and the door in a line, as the picture shows.
3. Fix the handle with the special screws provided in the plastic bag. And then install the handle covers.



**Note:** Install the handle cover as the follow figure shows :button the buckle firstly , and then close the cover from the inside until you hear the sound of "popping" .

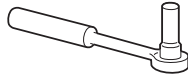





### Reversing the door

The side at which the door opens can be changed, from the left side (as supplied) to the right side, if the installation site requires.

**Warning!** When reversing the door, the appliance must not be connected to the mains. Ensure that the plug is removed from the mains socket.

Tools you will need:

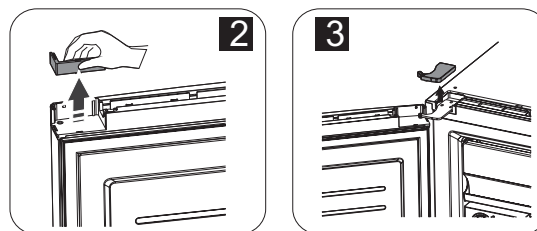
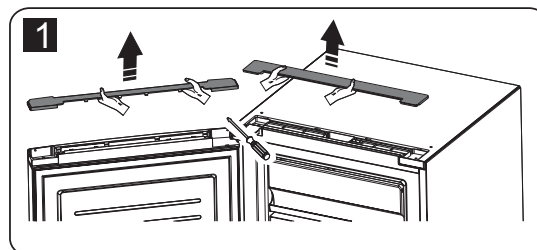
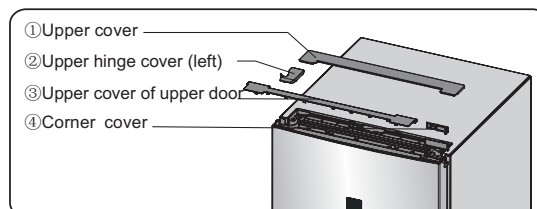
	
8mm socket wrench	Cross-shaped screwdriver
	
Thin-blade screwdriver	8mm wrench

**Note:** Before you start lay the refrigerator on its back in order to gain access to the base, you should rest it on soft foam packaging or similar material to avoid damaging the backboard of the refrigerator. To reverse the door, the following steps are generally recommended.

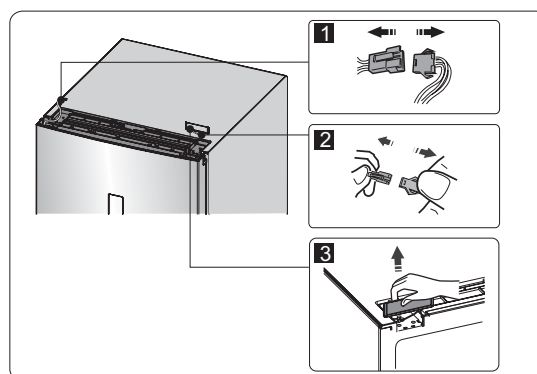
1. Stand the refrigerator upright.



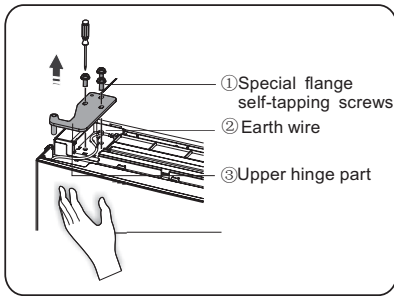
2. Open part ① on top of the refrigerator body from left side and then take down part ③ and part ④ on the door in the same way. Take down part ② and put it back to the plastic bag.



3. Disconnect electrical connector ① as well as electrical connector ② and then take down part ③.

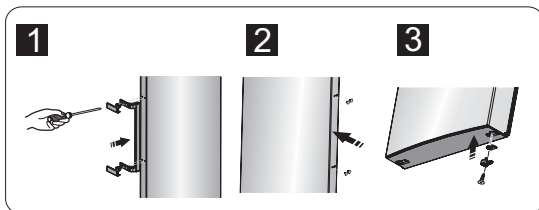
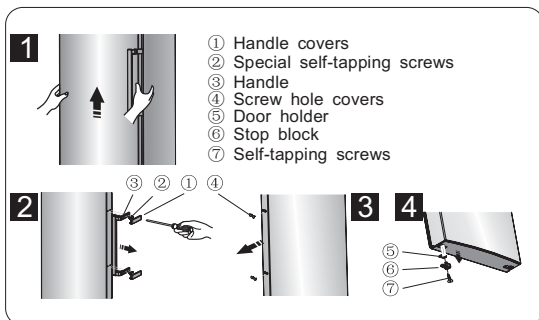


4. Remove the screws ①, loose wire ②, and remove part ③.

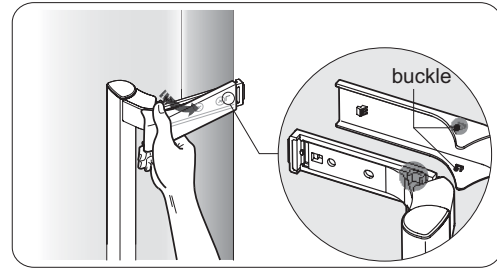


**Note:** Please hold the door by hand during step 4 to prevent door dropping.

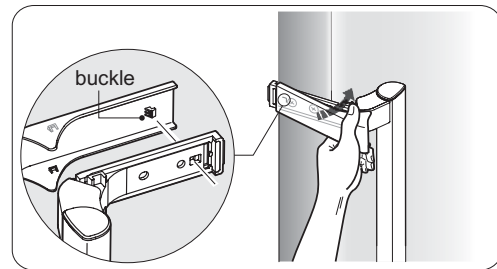
5. Remove the door and place it on a smooth surface with its panel upwards. Lever part① and part④, then loose screws②, as shown in the picture. Change handle③ to the left side, then install screws②, part① and part④ in turn. Loose screws⑦, detach part⑥ and part⑤, turn part ⑥ over and then install part⑤ and part⑥ to the right side with screws⑦.



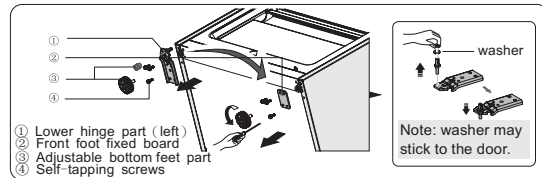
**Note 1:** Remove the handle cover as the follow figure shows :bend the upper wing and take the upper buckle apart from the handle, and so as the other side, after that take down the handle cover.



**Note 2:** Install the handle cover as the follow figure shows :button the buckle firstly, and then close the cover from the inside until you hear the sound of "popping".

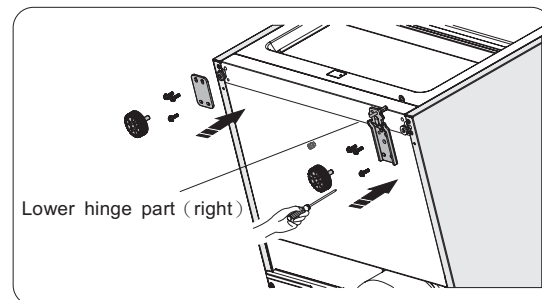


6. Place refrigerator flatwise, remove part③ and then loose screws④. Remove part ② and part①.



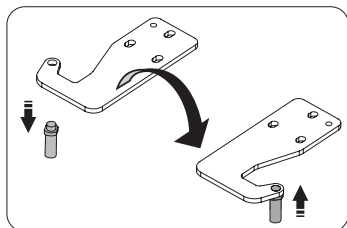
7. Screw out lower hinge, change it to the near hole site, and then screw up and mount washer.

8. Just remount to the step 6, change part① to right and part② to left and then fix them with screws④. Finally install part③.

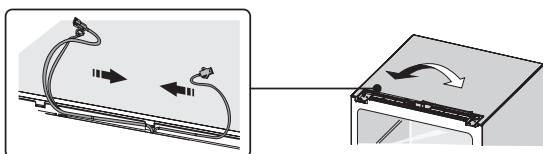




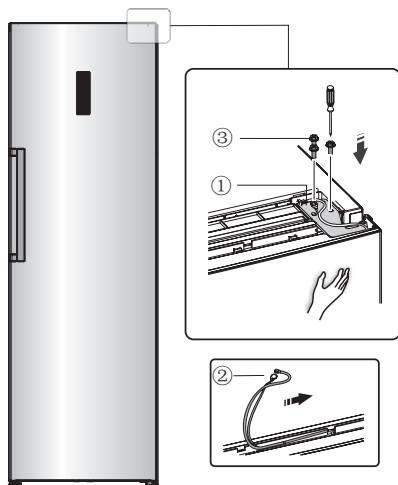
9. Screw out the upper hinge axis, turn the upper hinge over and fix axis on it. Then place it at side for use.



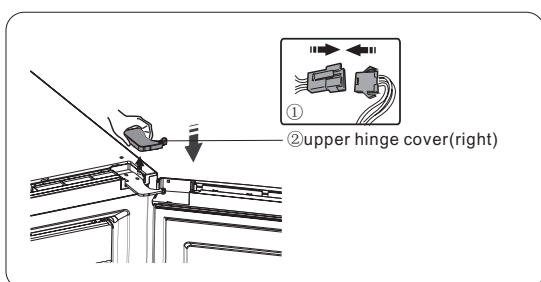
10. Exchange wires both in the left and right slots of refrigerator body.



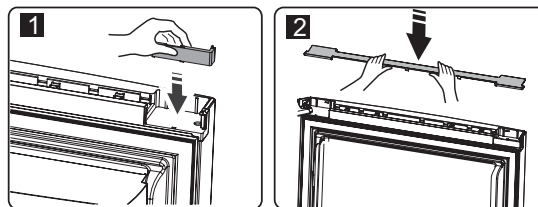
11. Move the door to appropriate position, adjust part ① and the door, Move the connecting wire ② in the slot of the door from left to right, and then fix part ① and wire ② by screws ③. (Please hold the door by hand when installing)



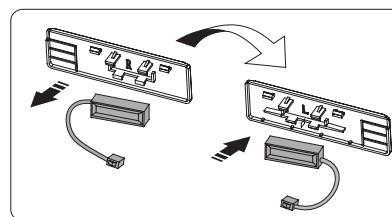
12. Connect electrical connector ① in accordance with step 3 and then install part ② (which is in the plastic bag).



13. Reverse part ① by 180° and install it onto the left corner of the door, then mount part ②. (both of which are taken down in step 2)

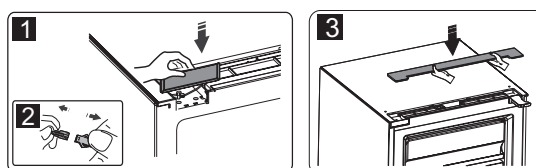


14. Take the reed switch out of the coping block (part ③ in step 3) and mount it on another block for use (which is with mark "L" in the plastic bag). Put the coping block just removed back to the plastic bag.



**Note:** Be sure character side of reed switch fits well with coping block.

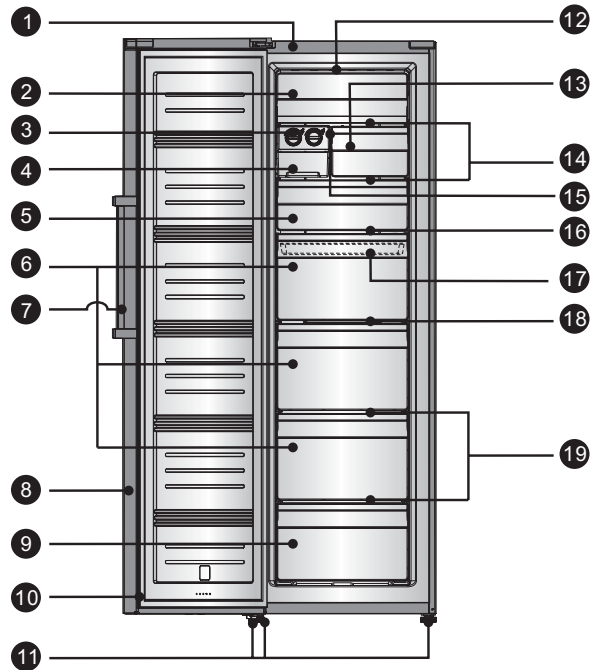
15. Install part ①, connect the wire connector ②, and then install part ③.



## Description of the appliance

### View of the appliance RS-34WC4SIA/CSA2

1. Cabinet
2. Flap cover
3. Twist ice maker
4. Ice storage box
5. Upper freezer drawer
6. Middle freezer drawer(huge box)
7. Easy handle
8. Freezer door
9. Lower freezer drawer
10. Freezer door seal
11. Adjustable bottom feet
12. LED light
13. Narrow freezer drawer
14. Glass shelf
15. Shelf bracket
16. Upper shelf
17. Small storage box(inside)
18. Middle shelf
19. Lower shelf



### Optional part list

Part	Model	RS-34WC4SIA/CSA2	RS-34WC4SBA/CLA2	RS-34WC4SBA/CLA1
Top LED light		✓	X	X
Twist ice maker		✓	X	X
Ice cube tray		X	✓	✓
Easy handle		✓	X	X
Common handle		X	✓	✓
Small storage box		✓	X	X

**Note:** Due to unceasing modification of our products, your refrigerator may be slightly different from this instruction manual, but its functions and using methods remain the same. To get more space in the freezer, you can remove drawers (except lower freezer drawer), installion bracket and integrative ice maker/twistable ice tray.

## Display controls

Use your appliance according to the following control regulations, your appliance has the corresponding functions and modes as the control panels showed in the pictures below. When the appliance is powered on for the first time, the backlighting of the icons on display panel starts working. If no buttons have been pressed and the doors are closed, the backlighting will turn off.



### Controlling the temperature

We recommend that when you start your refrigerator for the first time, the temperature for the refrigerator is set to  $-18^{\circ}\text{C}$ . If you want to change the temperature, follow the instructions below.

**Caution!** When you set a temperature, you set an average temperature for the whole refrigerator cabinet. Temperatures inside each compartment may vary from the temperature values displayed on the panel, depending on how much food you store and where you place them. Ambient temperature may also affect the actual temperature inside the appliance.

### 1. Freezer

Press “Freezer” to set freezer temperature between  $-14^{\circ}\text{C}$  and  $-24^{\circ}\text{C}$  as needed, and control panel will display corresponding values according



### 2. Super Freeze



Super Freeze will quickly lower the temperature within the freezer so food will freeze

faster. This can lock in the vitamins and nutrients of fresh food and keep food fresh longer.

- Press “Super Freeze” button to activate the super freeze function. The light will come on and the freezer temperature setting displays  $-24^{\circ}\text{C}$ .
- In case of the maximum amount of food to be frozen, please wait about 24 h.
- Super freeze automatically switches off after 26 hours.
- When super freeze function is on you can switch off super freeze function by pressing “Super Freeze” or “Freezer” button, then the freezer temperature setting will revert back to the previous setting or the “Eco Energy” function will be activated.

### 3. Eco Energy



The function makes the freezer work in a power saving mode which is useful

for when you are away on holiday by reducing energy consumption. Pressing “Eco Energy” button for 3 seconds until the light comes on.

- When the Eco Energy function is activated, the temperature of the freezer is automatically switched to  $-15^{\circ}\text{C}$  to minimize the energy consumption.

- When the Eco Energy function is on, you can switch it off by pressing any button of “Eco Energy” and “Freezer” button. The freezer temperature setting will revert back to the previous setting.

#### 4. Alarm



In case of alarm, “Alarm” icon will be on and there will be buzzing sound. Press “Alarm” key to clear alarm and then “Alarm” icon will turn off and stop buzzing.

##### Door Alarm

- When the door is open for over 2 minutes, the door alarm will sound. In case of door alarm, buzzer will sound 3 times every 1 minute and will stop alarming automatically after 10 minutes.
- To save energy, please avoid keeping the door open for a long time when using the appliance. The door alarm can also be cleared by closing the door.

##### Temperature alarm

- If freezer temperature is too high due to power failure or other reasons, there will be a temperature alarm and the freezer temperature setting displays “--”.
- In case of temperature alarm, buzzer will sound constantly for 10 times and then stop automatically.
- In case of temperature alarm, press “Alarm” button for 3 seconds to check the highest freezer temperature. The temperature value and “Alarm” icon will simultaneously flash for 5 seconds. This function may not be available according to the model.

**Caution!** When power is restored, it is normal that the temperature alarm appears, this can be cleared by pressing “Alarm”.

#### 5. Power

If you want to clean the appliance or stop using it, you can turn the appliance off by pressing “Power” button.

- When the refrigerator is working, you can switch the appliance off by pressing “Power” button for 5 seconds, meanwhile the display panel will be turned off.

**Important!** Do not store any food in the fridge during this time.

- When the appliance is power off, you can switch the appliance on by pressing “Power” button for 1 second, and the refrigerator returns to the previous temperature setting.

#### 6. Child Lock



You can press the “Child Lock” button in case children touch the buttons,

to avoid wrong set. When the Child Lock function is activated, pressing the other buttons would not work except “Alarm” button.

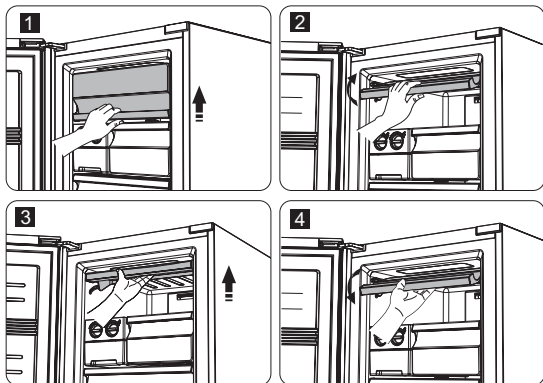
- When the appliance is unlocked, you can activate the child lock function by pressing “Child Lock” button for 3 seconds, meanwhile “Child Lock” icon will be illuminated.
- When the child lock function is activated, you can switch off this function by pressing “Child Lock” button for 3 seconds, meanwhile “Child Lock” icon will be turned off.

## Using your appliance

Your appliance has the accessories as the "Description of the appliance" showed in general, with this part instruction you can use it in the right way.

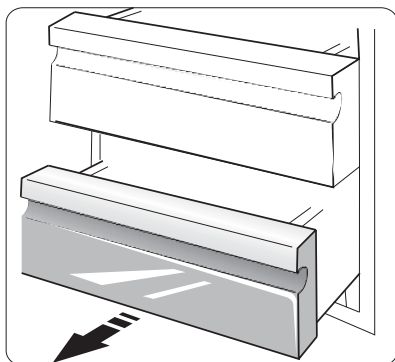
### Flap cover

- You can turn the flap cover upwards when you want to take out the food in the top chamber.
- Before you open or close the flap cover, you must lift it to the guide track first. Then, the flap cover can slide along the guide track to the top or the bottom.



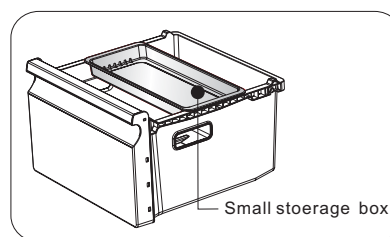
### Freezer Drawer

- It is used to store food which needs to be frozen, including meat, fish, ice cream, etc.



### Small storage box

- It's used to store food with small size which needs to be frozen, including ravioli, dumpling, frozen dessert, etc.
- It can only be put into the huge box (the uppermost one) or the upper drawer.

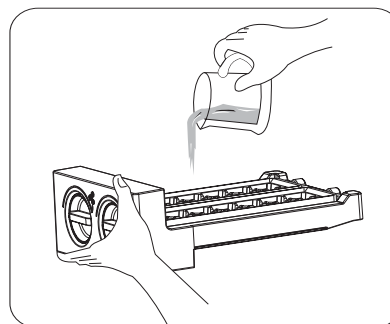


### Twistable ice tray

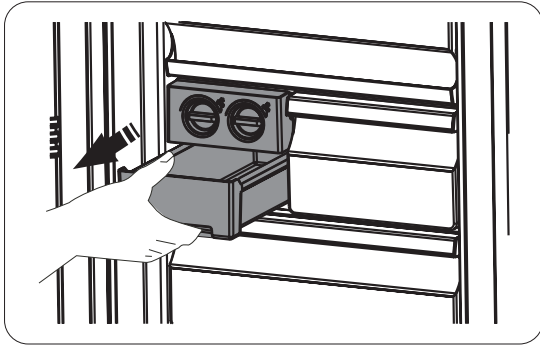
**Note:** If the ice tray is used for the first time or has not been used for a long time, please clean it before using.

- The twist ice tray is used to make and deposit ice cubes. You should use it as follows.

1. Pull out the twistable ice tray from the installation bracket.
2. Pour water into the ice trays and the water level shall not exceed the maximum line.

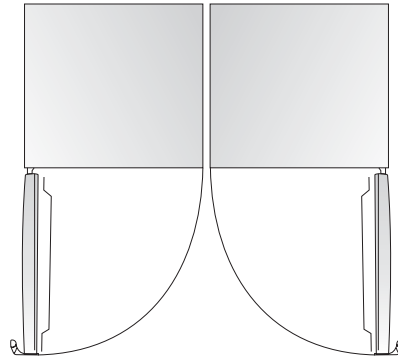


3. Place the filled ice tray back to the bracket.
4. When ice cubes form, twist the knobs clockwise and the ice will drop into the ice box below.
5. Ice cubes can be stored in the ice box, if you need them, you can pull out the ice box and take them out.



### Installing refrigerators in pairs

- Your freezer can be installed with fridge in pairs.
- It can be installed by installation parts supplied like this.



## Helpful hints and tips

### Energy saving tips

We recommend that you follow the tips below to save energy.

- Try to avoid keeping the door open for long periods in order to conserve energy.
- Ensure the appliance is away from any sources of heat. (Direct sunlight, electric oven or cooker etc.)
- Don't set the temperature colder than necessary.
- Don't store warm food or evaporating liquid in the appliance.

- Place the appliance in a well ventilated, humidity free, room. Please refer to Installing your new appliance chapter.

- If the diagram shows the correct combination for the drawers, crisper and shelves, do not adjust the combination as this is designed to be the most energy efficient configuration.

### Hints for fresh food refrigeration

- Do not place hot food directly into the refrigerator, the internal temperature will increase resulting in the compressor having to work harder and will consume more energy.
- Do cover or wrap the food, particularly if it has a strong flavor.
- Place food properly so that air can circulate freely around it.

### Hints for freezing

- When first starting-up or after a period out of use, let the appliance run at least 2 hours on the higher settings before putting food in the compartment.
- Prepare food in small portions to enable it to be rapidly and completely frozen and to make it possible to subsequently thaw only the quantity required.
- Wrap up the food in aluminum foil or polyethylene food wraps which are airtight.
- Do not allow fresh, unfrozen food to touch the food which is already frozen to avoid temperature rise of the latter.

- Iced products, if consumed immediately after removal from the freezer compartment, will probably cause frost burns to the skin.
- It is recommended to label and date each frozen package in order to keep track of the storage time.

### Hints for the storage of frozen food

- Ensure that frozen food has been stored correctly by the food retailer.
- Once defrosted, food will deteriorate rapidly and should not be re-frozen. Do not exceed the storage period indicated by the food manufacturer.

### Switching off your appliance

If the appliance needs to be switched off for an extended period, the following steps should be taken prevent mould on the appliance.

1. Remove all food.
2. Remove the power plug from the mains socket.
3. Clean and dry the interior thoroughly.
4. Ensure that all the doors are wedged open slightly to allow air to circulate.

## Cleaning and care

For hygienic reasons the appliance (including exterior and interior accessories) should be cleaned regularly at least every two months.

**Caution!** The appliance must not be connected to the mains during cleaning. Danger of electrical shock! Before cleaning switch the appliance off and remove the plug from the mains socket.

### Exterior cleaning

To maintain good appearance of your appliance, you should clean it regularly.

-Wipe the digital panel and display panel with a clean, soft cloth.

-Spray water onto the cleaning cloth instead of spraying directly on the surface of the appliance. This helps ensure an even distribution of moisture to the surface.

-Clean the doors, handles and cabinet surfaces with a mild detergent and then wiped dry with a soft cloth.

**Caution!**

-Don't use sharp objects as they are likely to scratch the surface.  
-Don't use Thinner, Car detergent, Clorox, ethereal oil, abrasive cleansers or organic solvent such as Benzene for cleaning. They may damage the surface of the appliance and may cause fire.

**Interior cleaning**

You should clean the appliance interior regularly. It will be easier to clean when food stocks are low.

-Wipe the inside of the fridge freezer with a weak solution of bicarbonate of soda, and then rinse with warm water using a wrung-out sponge or cloth.

-Wipe completely dry before replacing the shelves and baskets. Thoroughly dry all surfaces and removable parts.

Although this appliance automatically defrosts, a layer of frost may occur on the refrigerator's interior walls if the door is opened frequently or kept open too long. If the frost is too thick, choose a time when the supply of food stocks are low and proceed as follows:

-Remove existing food and accessories baskets, unplug the appliance from the mains power and leave the doors open. Ventilate the room thoroughly to accelerate the thawing process.

**Caution!** Don't use sharp objects to remove frost from the refrigerator. Only after the interior is completely dry should the appliance be switched back on and plugged back into the mains socket.

**Door seal cleaning**

Take care to keep door seals clean. Sticky food and drinks can cause seals to stick to the cabinet and tear when you open the door. Wash seal with a mild detergent and warm water. Rinse and dry it thoroughly after cleaning.

**Caution!** Only after the door seals are completely dry should the appliance be powered on.

**Replacing the LED light**

**Warning:** The LED light must not be replaced by the user! If the LED light is damaged, contact the customer helpline for assistance. To replace the LED light, the below steps can be followed:

1. Unplug your appliance.
2. Remove light cover by pushing up and out.
3. Hold the LED cover with one hand and pull it with the other hand while pressing the connector latch.
4. Replace LED light and snap it correctly in place.

## Troubleshooting

If you experience a problem with your appliance or are concerned that the appliance is not functioning correctly, you can carry out some easy checks before calling for service, please see below. You can carry out some easy checks according to this section before calling for service.

**Warning!** Don't try to repair the appliance yourself. If the problem persists after you have made the checks mentioned below, contact a qualified electrician, authorized service engineer or the shop where you purchased the product.



Problem	Possible cause & Solution
Appliance is not working correctly	Check whether the power cord is plugged into the power outlet properly.
	Check whether the "Power" function is on by pressing the "power" button for 1 second.
	Check the fuse or circuit of your power supply, replace if necessary.
	The ambient temperature is too low. Try setting the chamber temperature to a colder level to solve this problem.
	It is normal that the refrigerator is not operating during the automatic defrost cycle, or for a short time after the appliance is switched on to protect the compressor.
Odours from the compartments	The interior may need to be cleaned.
	Some food, containers or wrapping cause odours.
Noise from the appliance	<p>The sounds below are quite normal:</p> <ul style="list-style-type: none"> <li>● Compressor running noises.</li> <li>● Air movement noise from the small fan motor in the fridge compartment or other compartments.</li> <li>● Gurgling sound similar to water boiling.</li> <li>● Popping noise during automatic defrosting.</li> <li>● Clicking noise before the compressor starts.</li> </ul>
	<p>Other unusual noises are due to the reasons below and may need you to check and take action:</p> <ul style="list-style-type: none"> <li>● The cabinet is not level.</li> <li>● The back of appliance touches the wall.</li> <li>● Bottles or containers fallen or rolling.</li> </ul>
The motor runs continuously	<p>It is normal to frequently hear the sound of the motor, it will need to run more when in following circumstances:</p> <ul style="list-style-type: none"> <li>● Temperature setting is set colder than necessary</li> <li>● Large quantity of warm food has recently been stored within the appliance.</li> <li>● The temperature outside the appliance is too high.</li> <li>● Doors are kept open too long or too often.</li> <li>● After your installing the appliance or it has been switched off for a long time.</li> </ul>
A layer of frost occurs in the compartment	Check that the air outlets are not blocked by food and ensure food is placed within the appliance to allow sufficient ventilation. Ensure that door is fully closed. To remove the frost, please refer to cleaning and care chapter.
Temperature inside is too warm	You may have left the doors open too long or too frequently; or the doors are kept open by some obstacle; or the appliance is located with insufficient clearance at the sides, back and top.

Temperature inside is too cold	Increase the temperature by following the “Display controls” chapter.
Doors can't be closed easily	Check whether the top of the refrigerator is tilted back by 10-15mm to allow the doors to self close, or if something inside is preventing the doors from closing.
Water drips on the floor	The water pan (located at the rear bottom of the cabinet) may not be properly leveled, or the draining spout (located underneath the top of the compressor depot) may not be properly positioned to direct water into this pan, or the water spout is blocked. You may need to pull the refrigerator away from the wall to check the pan and spout.
The light is not working	<ul style="list-style-type: none"> <li>• The LED light may be damaged. Refer to replace LED lights in cleaning and care chapter.</li> <li>• The control system has disabled the lights due to the door being kept open too long, close and reopens the door to reactivate the lights.</li> </ul>

## Important safety instructions

It is prohibited to dispose of this appliance as household waste.


### Packaging materials

Packaging materials with the recycle symbol are recyclable. Dispose of the packaging into a suitable waste collection container to recycle it.

### Before disposal of the appliance

1. Pull out the mains plug from the mains socket.
2. Cut off the power cord and discard with the mains plug.

**Warning!** Refrigerators contain refrigerant and gases in the insulation. Refrigerant and gases must be disposed of professionally as they may cause eye injuries or ignition. Ensure that tubing of the refrigerant circuit is not damage prior to proper disposal.

	Correct Disposal of this product
	<p>This symbol on the product or in its packing indicates that this product may not be treated as household waste. Instead, it should be taken to the appropriate waste collection point for the recycling of electrical and electronic equipment. By ensuring this product is disposed of correctly, you will help prevent potential negative consequences for the environment and human health, which could otherwise be caused by the inappropriate waste handling of this product. For more detailed information about the recycling of this product, please contact your local council your household waste disposal service, or the shop where you purchased the product.</p>

# Hisense

life reimagined

## MANUAL DE INSTRUCCIONES

Antes de poner en marcha la unidad, lea atentamente el manual y consérvelo para referencia futura.

Español

## Índice

Breve introducción.....	2	Uso del electrodoméstico .....	12
Instrucciones de seguridad importantes.....	2	Trucos y consejos útiles .....	13
Instalación del nuevo electrodoméstico .....	5	Limpieza y mantenimiento.....	14
Descripción del electrodoméstico.....	9	Localización de averías.....	15
Controles de la pantalla.....	10	Eliminación del electrodoméstico .....	17

### Aviso CE

Este producto cumple con la directiva de baja tensión (2006/95/CE), la directiva de compatibilidad electromagnética (2004/108/CE) y la directiva de diseño ecológico (2009/125/CE), aplicadas por el reglamento (CE) N° 643/2009 de la Unión Europea.

## Breve introducción

Gracias por elegir nuestros productos. Estamos seguros de que será un placer para usted usar su nuevo electrodoméstico. Antes de usar el electrodoméstico, le recomendamos que lea atentamente las instrucciones, donde encontrará datos concretos sobre su uso y funciones.

- Por favor, asegúrese de que todas las personas que usen el electrodoméstico están familiarizadas con sus funciones y características de seguridad. Es importante que instale correctamente el electrodoméstico y preste atención a las instrucciones de seguridad.
- Le recomendamos que mantenga el manual de instrucciones con el electrodoméstico para futura referencia y que lo conserve para futuros usuarios.

- El electrodoméstico está concebido para un uso doméstico y aplicaciones similares como:
  - Zonas de cocina para el personal en tiendas, oficinas y otros entornos de trabajo;
  - clientes de hoteles, moteles y otros tipos de entornos residenciales;
  - Servicios de alojamiento y desayuno.
  - Aplicaciones de catering y similares.
- Si considera que el electrodoméstico no funciona correctamente, busque ayuda en la página de localización de averías. Si las dudas todavía persisten, póngase en contacto con el teléfono de atención al cliente o solicite una cita con un técnico de mantenimiento autorizado.

## Instrucciones de seguridad importantes

### Uso diario y normas de seguridad generales



Es importante usar el electrodoméstico de forma segura.

- Recomendamos que siga las directrices que se indican más adelante.
- Almacene los alimentos con arreglo a las instrucciones de almacenamiento del fabricante.
  - No intente reparar el electrodoméstico. Es peligroso alterar las especificaciones o modificar el producto de cualquier modo. Cualquier daño en el cable podría provocar un cortocircuito, un incendio o una descarga eléctrica.

- No coloque demasiados los alimentos en la salida de aire de la pared trasera del compartimento del frigorífico y del congelador, ya que ello afectará a la cantidad de aire en circulación.
- No coloque objetos calientes junto a los componentes de plástico del electrodoméstico.
- No volver a congelar un alimento descongelado.
- No guarde botellas o bebidas enlatadas (sobre todo bebidas con gas) en el compartimento del congelador. Las botellas pueden explotar.

• No ingiera helados de hielo o cubitos tras sacarlos del congelador, ya que se podría quemar la boca o los labios.

ADVERTENCIA: no utilice dispositivos mecánicos u otras herramientas diferentes a las recomendadas por el fabricante, para acelerar el proceso de descongelación.

ADVERTENCIA: no dañe el circuito de refrigeración.

ADVERTENCIA: no utilice otros electrodomésticos dentro del compartimento del frigorífico, a menos que sean del tipo recomendado por el fabricante.

ADVERTENCIA: si se dañase el cable de alimentación, deberá cambiarlo el fabricante, el servicio técnico o una persona con una cualificación similar, para evitar riesgos.

ADVERTENCIA: asegúrese de que no hay obstrucciones en las entradas de ventilación de dentro del electrodoméstico o de la estructura integrada.

ADVERTENCIA: cuando elimine el electrodoméstico, deposítelo en los puntos limpios autorizados. Evite la exposición al fuego.

#### Indicaciones de seguridad sobre niños y personas discapacitadas



El electrodoméstico no está concebido para que lo usen personas (niños incluidos) con

discapacidades físicas, sensoriales o mentales, o con falta de experiencia y conocimiento, a menos que estén bajo supervisión o reciban instrucciones de uso por parte de una persona a cargo de su seguridad. Se deberá vigilar que los niños no jueguen con el electrodoméstico.

- Mantenga los materiales de embalaje fuera del alcance de los niños para evitar que se asfixien.
- Proteja a los niños de quemaduras evitando que toca el compresor caliente situado en la parte inferior trasera del electrodoméstico.
- No coloque objetos encima del electrodoméstico, ya que ello podría provocar lesiones en caso de que caigan.
- No permita que los niños jueguen con el electrodoméstico colgándose o subiéndose a las puertas, parrillas, estantes y cajones.

#### Instrucciones de seguridad sobre electricidad



Para evitar los riesgos presentes en el uso de electrodomésticos, le recomendamos que lea y aplique las instrucciones sobre peligros eléctricos que se indican más adelante.

- Desembale y revise el electrodoméstico. Si apreciase algún daño, no conecte el electrodoméstico y póngase inmediatamente en contacto con la tienda donde lo adquirió. Conserve todo el material de embalaje en la caja.
- Le recomendamos que espere 4 horas antes de conectar el electrodoméstico, para que el refrigerante fluya por el compresor.
- El electrodoméstico deberá recibir corriente monofásica AC de 220~240V/50Hz. Si se produjesen picos de tensión que superasen el límite de AC superior, se deberá instalar en el frigorífico un regulador de tensión de más de 350W para un uso seguro.
- Cuando el frigorífico esté instalado, se deberá acceder fácilmente al enchufe.
- El electrodoméstico debe estar conectado a tierra.
- El electrodoméstico está equipado con un enchufe con fusible conforme a la normativa local. El enchufe con fusible se debería poder usar en todas los hogares equipados con tomas de corriente conforme a las especificaciones actuales.
- Si el enchufe suministrado no es adecuado para las tomas de corriente, se deberá cortar y cambiar con cuidado. Para evitar posibles descargas eléctricas, no introduzca el enchufe rechazado en una toma de corriente. Si tiene dudas póngase en contacto con un instalador electricista autorizado.
- No utilice prolongadores o multitomas que podrían sobrecargar los circuitos de cableado y provocar un incendio.
- Conecte siempre el electrodoméstico en una toma de corriente individual con una tensión nominal que coincida con la de la placa de características.

- Asegúrese de que el enchufe no está aplastado o dañado. De lo contrario, podría provocar un cortocircuito, una descarga eléctrica o sobrecalentamiento e, incluso, provocar un incendio.
- No introduzca el enchufe en una toma suelta: existe peligro de descarga eléctrica o incendio.
- Antes de limpiar o mover el electrodoméstico, apáguelo y retire el enchufe de la toma de corriente.
- Nunca desconecte el electrodoméstico tirando del cable. Sujete el enchufe con firmeza y tire de él para sacarlo sin dañar el cable de alimentación.
- No ponga el electrodoméstico en marcha sin la tapa de la luz que cubre la iluminación interior.
- Los componentes eléctricos deben sustituirlos o repararlos electricistas o técnicos de mantenimiento autorizados. Utilícense únicamente recambios originales.
- No emplee electrodomésticos como neveras dentro de los compartimentos de almacenamiento de comida del aparato, a menos que estén homologados por el fabricante.
- No mire directamente a la luz LED situada dentro del compartimento del frigorífico con instrumentos ópticos, para evitar lesiones en los ojos. Si no funciona correctamente, consulte con un electricista autorizado o sustitúyala según se indica en el capítulo "limpieza y mantenimiento".

### Refrigerante

El circuito de refrigeración del electrodoméstico contiene el refrigerante R600a, un gas natural respetuoso con el medio ambiente, aunque inflamable. Procure no dañar ningún componente del circuito de refrigeración durante el transporte y montaje del electrodoméstico.

El refrigerante R600a es inflamable.



Atención: Peligro de fuego

- No guarde en el electrodoméstico productos que contengan gases inflamables (p. ej. botes de spray) o sustancias explosivas.

#### **Si se producen daños en el circuito de refrigeración:**

- No encienda fuego (velas, mecheros, cerillas, etc.) y fuentes de calor.
- Ventile adecuadamente la habitación en la que está el electrodoméstico.

## Instalación del nuevo electrodoméstico

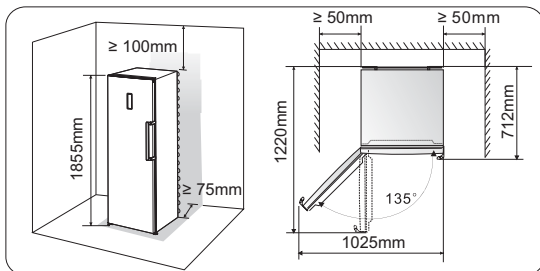
Antes de usar el electrodoméstico por primera vez, conviene que conozca los siguientes consejos.

### Ventilación del electrodoméstico



Para aumentar la eficacia del sistema de refrigeración y ahorrar energía, es necesario mantener una buena ventilación en la zona del electrodoméstico para que se disipe el calor. Por esta razón, se debe dejar una holgura adecuada alrededor del frigorífico.

Le sugerimos que deje al menos una distancia de 75 mm desde la parte trasera hasta la pared, al menos 100 mm para la parte superior, 50 mm para el lateral de la pared y suficiente espacio delante para que las puertas se abran 135°. Siga las indicaciones de los diagramas.



### Nota:

El electrodoméstico ofrece un buen rendimiento para la clase de clima que se muestra en la siguiente tabla.

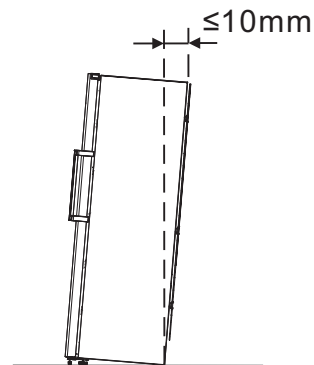
Podría no funcionar correctamente si se deja durante demasiado tiempo por encima o por debajo del intervalo de temperatura indicado.

Clase de clima	Temperatura ambiente
SN	+ 10°C a +32°C
N	+ 16°C a +32°C
ST	+ 16°C a +38°C
T	+ 16°C a +43°C

- Coloque el electrodoméstico en un lugar seco para evitar la humedad.
- Mantenga el electrodoméstico lejos de la luz solar, lluvia o rocío. Coloque el electrodoméstico lejos de fuentes de calor, como estufas, hogueras o calentadores.

### Nivelación del electrodoméstico

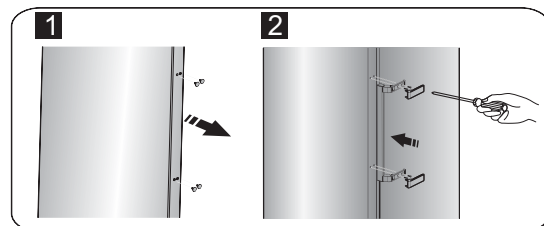
- Para nivelar correctamente el electrodoméstico y que el aire circule adecuadamente, deberá ajustar las patas de la parte trasera del frigorífico. Se pueden ajustar a mano o utilizando la llave adecuada.
- Para que las puertas se cierren solas, incline hacia atrás la parte superior del electrodoméstico unos 10 mm.



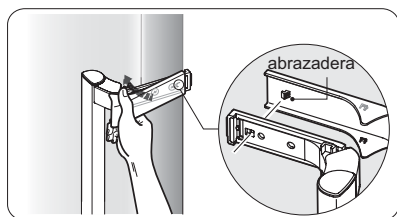
### Montaje de los tiradores

Para facilitar el transporte, los tiradores de las puertas se suministran por separado dentro de una bolsa de plástico. Los tiradores se colocan de la siguiente manera.

1. Quite las tapas de los orificios del lado izquierdo de la puerta y, a continuación, colóquelas en la bolsa de plástico.
2. Encare el tirador con el lado izquierdo de la puerta, de manera que el centro de los orificios del tirador queden alineados con los de la puerta, como se muestra en la imagen.
3. Fije el tirador con los tornillos que se suministran dentro de la bolsa de plástico. A continuación, coloque las tapas de los tiradores.



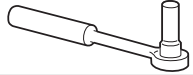
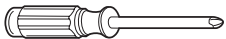


**Nota:** Monte la tapa del tirador como se indica en la figura: primero encárela y, a continuación, empuje la tapa desde dentro hasta que quede acoplada correctamente en el sitio.



### Cambio del lado de apertura

El lado de apertura de la puerta de puede cambiar del lado derecho (como sale de fábrica) al lado izquierdo, si lo exigiese en lugar de montaje.

**¡Advertencia!** Cuando cambie el lado de apertura, el electrodoméstico deberá estar desconectado de la red eléctrica. Asegúrese de que el enchufe no está dentro de la toma. Se necesitan las siguientes herramientas:

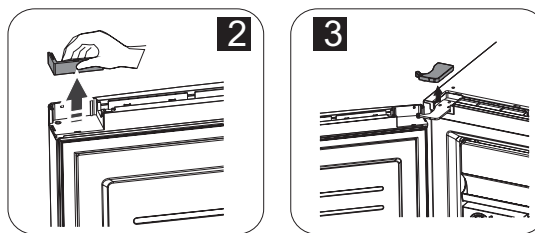
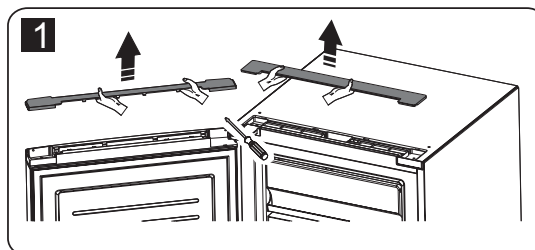
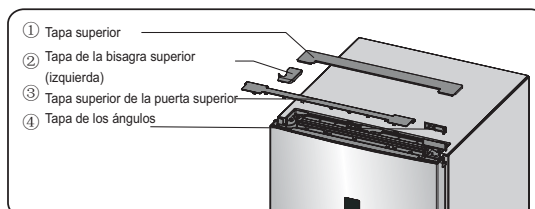
	
Llave de carraca de 8mm	Destornillador de estrella
	
Destornillado de punta plana	Llave de 8mm

**Nota:** Le recomendamos que antes de apoyar el frigorífico sobre la parte trasera para acceder a la base, lo proteja con espuma de embalaje o material similar, para evitar daños en el panel trasero. Le recomendamos que siga los siguientes pasos para cambiar el lado de apertura.

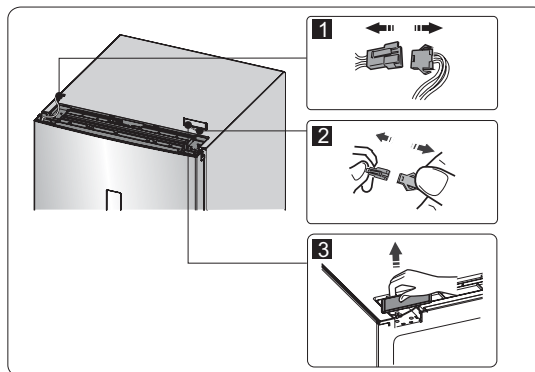
1. Coloque el frigorífico de pie.



2. Abra la pieza ① situada en la parte superior de la estructura del frigorífico del lado derecho. A continuación, baje la pieza ③ y ④ de la puerta de la misma manera. Quite la pieza ② y colóquela en la bolsa de plástico.

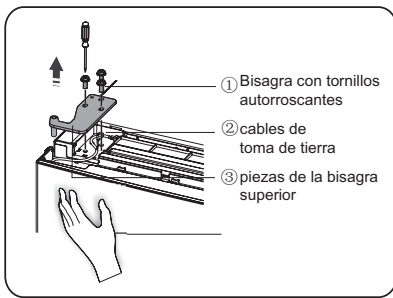


3. Desconecte los conectores eléctricos ① y ②. A continuación, quite la pieza ③.



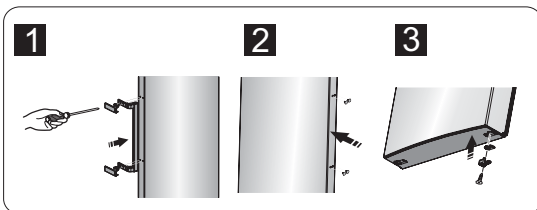
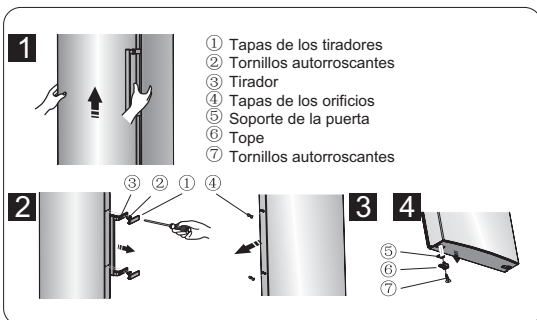
4. Desenrosque el tornillo ①, afloje el cable ② y quite la pieza ③.



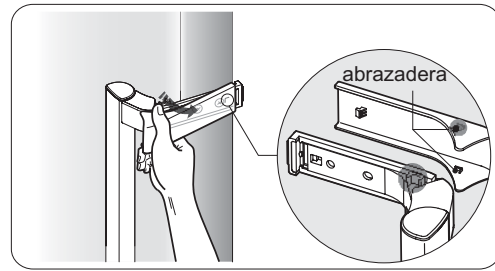


**Nota:** Le recomendamos que sujete la puerta durante el paso 4, para evitar que se caiga.

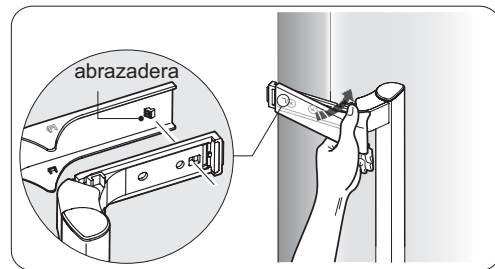
5. Quite la puerta y colóquela en una superficie blanda con el panel hacia arriba. Quites las piezas ① y ④. A continuación ②, afloje los tornillos como se muestra en la imagen. Cambie el tirador ③ al lado derecho. A continuación, coloque los tornillos ②, la pieza ① y ④. Afloje el tornillo ⑦, saque la pieza ⑥ y ⑤, gire la pieza ⑥ y, a continuación, monte la pieza ⑤ y ⑥ en el lado izquierdo con el tornillo ⑦.



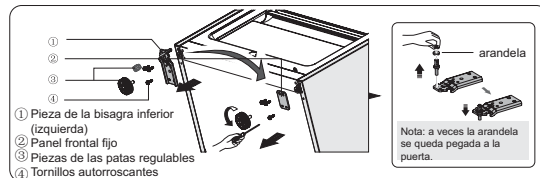
**Nota 1:** Quite la tapa del tirador como se indica en la figura: doble la pestaña superior y saque la abrazadera del tirador. Repita la operación en el lado opuesto. A continuación, saque la tapa del tirador.



**Nota 2:** Monte la tapa del tirador como se indica en la figura: primero encárela y, a continuación, empuje la tapa desde dentro hasta que quede acoplada correctamente en el sitio.

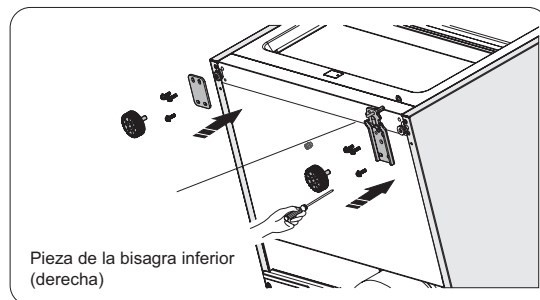


6. Coloque el frigorífico sobre una superficie plana y quite la pieza ③. A continuación, extraiga el tornillo ④. Quite las piezas ② y ①.

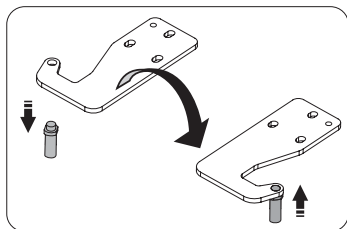


7. Atornille la bisagra inferior, cámbiela al orificio contiguo y, a continuación, atornillela con la arandela.

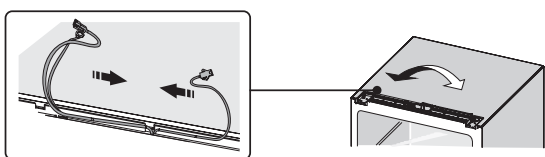
8. Regrese al paso 6, cambie la pieza ① a la izquierda y la pieza ② a la derecha. A continuación, sujételas con el tornillo ④. Por último, monte la pieza ③.



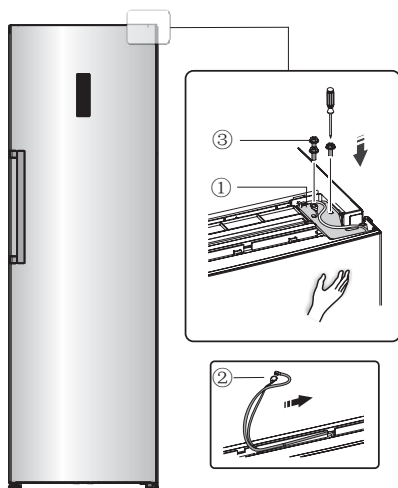
9. Afloje el eje de la bisagra superior, dele la vuelta a la tapa de la bisagra superior y sujételo el eje. A continuación, colóquela en el lado de uso.



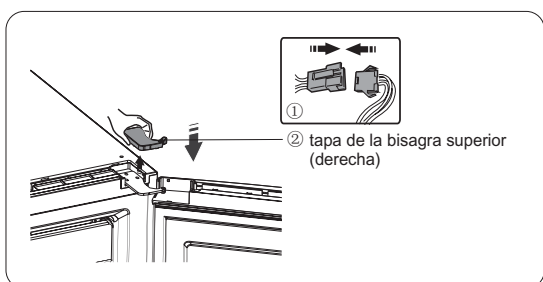
10. Intercambie los cables de las tomas izquierda y derecha de la estructura del frigorífico.



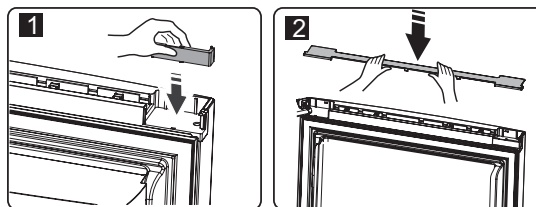
11. Mueva la puerta hasta la posición adecuada. Ajuste la pieza ① y la puerta. Coloque el cable de conexión ② en la toma de la puerta de derecha a izquierda. A continuación, sujete la pieza ① y el cableado ② con el tornillo ③. (Sujete la puerta con la mano durante el montaje)



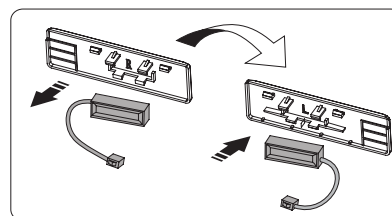
12. Conecte el conector eléctrico ① según lo indicado en el paso 3. A continuación, monte la pieza ② (está en la bolsa de plástico).



13. Gire la pieza ① 180° y móntela en la esquina izquierda de la puerta. A continuación, monte la pieza ② (las dos que se han quitado en el paso 2)

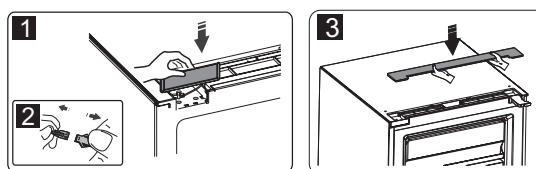


14. Saque el interruptor de láminas del bloque de contacto (pieza ③ del paso 3) y móntelo en el otro bloque (está marcado con una "R" en la bolsa de plástico). Meta en la bolsa de plástico el bloque de contacto que acaba de quitar.



**Nota:** Asegúrese de que el interruptor de láminas encaja bien en el bloque de contacto.

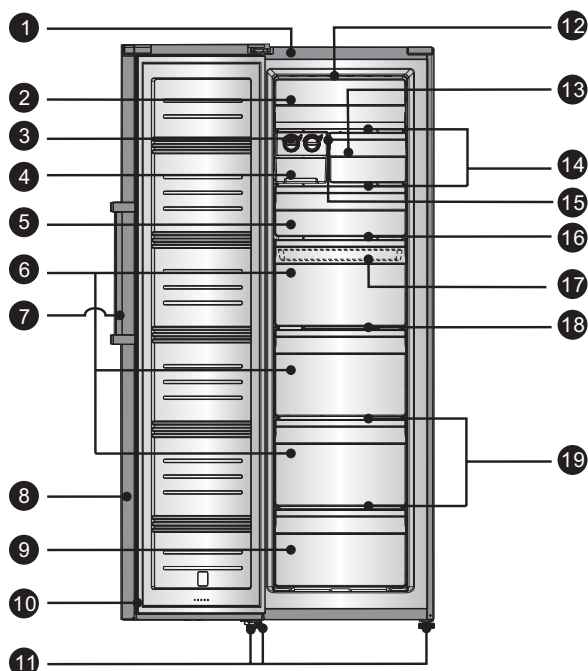
15. Monte la pieza ①, conecte el conector del cable ② y, a continuación, monte la pieza ③.



## Descripción del electrodoméstico

1. Compartimento
2. Tapa abatible
3. Dispensador de hielo
4. Cajón del hielo
5. Cajón superior del congelador
6. Cajón intermedio del congelador (grande)
7. Tirador
8. Puerta del congelador
9. Cajón inferior del congelador
10. Junta de goma del congelador
11. Patas regulables
12. Luz LED
13. Cajón estrecho del congelador
14. Estantes de cristal
15. Soporte del estante
16. Estante superior
17. Cajón pequeño (interior)
18. Estante intermedio
19. Estante inferior

### Vista del electrodoméstico RS-34WC4SIA/CSA2



### Lista de piezas opcionales

Pieza	Modelo	RS-34WC4SIA/CSA2	RS-34WC4SBA/CLA2	RS-34WC4SBA/CLA1
Luz LED superior		✓	X	X
Dispensador de hielo		✓	X	X
Bandeja de cubitos de hielo		X	✓	✓
Tirador		✓	X	X
Tirador básico		X	✓	✓
Cajón pequeño		✓	X	X

**Nota:** Debido a las continuas modificaciones de nuestros productos, el refrigerador que ha adquirido podría diferir ligeramente del que aparece en este manual de instrucciones. Sin embargo, las funciones y el modo de uso son las mismas. Para tener más espacio en el congelador, puede sacar los cajones (excepto el inferior), el soporte de montaje y el dispensador de hielo/bandeja de hielo flexible integrada.

## Controles de la pantalla

Utilice el electrodoméstico conforme a las siguientes normas de uso. El electrodoméstico tiene las funciones y modos que se indican en los paneles de control de las siguientes imágenes. Cuando se encienda el electrodoméstico por primera vez, empezará a funciones la iluminación de fondo de los iconos que se muestran en la pantalla. Si no se ha pulsado ningún botón y las puertas están cerradas, se apagará la iluminación de fondo.



### Control de temperatura

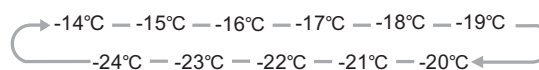
Recomendamos que cuando ponga el frigorífico en marcha por primera vez, ajuste la temperatura a  $-18^{\circ}\text{C}$ . Si desea cambiar la temperatura, siga las instrucciones que se indican a continuación.

**¡Precaución!** Cuando ajuste una temperatura, dicho ajuste se aplicará a todo el compartimento del frigorífico.

Las temperaturas interiores de cada compartimento podrían variar con respecto a las temperaturas indicadas en el panel. Ello dependerá de la cantidad de alimentos que haya almacenado. Las altas o bajas temperaturas ambientales también pueden afectar la temperatura interior del electrodoméstico.

### 1. Frigorífico

Pulse el botón "Frigorífico" para ajustar la temperatura entre  $-14^{\circ}\text{C}$  y  $-24^{\circ}\text{C}$ , según proceda. El panel de control mostrará los valores correspondientes en el siguiente orden.



### 2. Súper frío



La función súper frío hará que la temperatura disminuya, por lo que los alimentos se congelarán más rápido.

De este modo se conservan durante más tiempo las vitaminas y nutrientes de los alimentos frescos.

- Pulse el botón "Súper Frío" para activar la función súper frío. Se encenderá la luz y el ajuste de temperatura del congelador será de  $-24^{\circ}\text{C}$ .
- Cuando tenga que congelar una gran cantidad de alimentos, deberá esperar unas 24 horas.
- Esta función se desactiva automáticamente pasadas 26 horas.
- Cuando esté encendida la función súper frío, podrá apagarla pulsando el botón "Súper frío" o "Congelador". A continuación, el ajuste de temperatura volverá al valor anterior o se activará la función de "Ahorro de energía".

### 3. Ahorro de energía



Esta función sirve para que el congelador funcione en modo de ahorro de energía (menor consumo de electricidad), lo cual resulta práctico durante las vacaciones. Pulse el botón "Ahorro de energía" durante 3 segundos y se encenderá la luz.

- Cuando esté activada la función de ahorro de energía, la temperatura del congelador se ajustará automáticamente a  $-15^{\circ}\text{C}$ , para consumir menos electricidad.

- Cuando esté encendida la función de ahorro de energía, podrá apagarla pulsando el botón “Ahorro de energía” y el botón del “Congelador”. El valor de la temperatura volverá al ajuste anterior.

#### 4. Alarma



Si se produce una alarma, se encenderá el icono de la “alarma” y se emitirá una señal acústica.

Pulse el botón “alarma” para anular la alarma y, a continuación, se apagará el icono “Alarma” y se interrumpirá la señal acústica.

#### Door Alarm

- When the door is open for over 2 minutes, the door alarm will sound. In case of door alarm, buzzer will sound 3 times every 1 min and will stop alarming automatically after 10 minutes.
- To save energy, please avoid keeping the door open for a long time when using the appliance. The door alarm can also be cleared by closing the door.

#### Alarma de temperatura

- Si durante un corte de electricidad o por otras razones subiese demasiado la temperatura del congelador, se activará la alarma de temperatura y el ajuste de temperatura del congelador será de “--”.
- Cuando se active la alarma de temperatura, la señal sonará se repetirá 10 veces seguidas y , a continuación, se apagará.
- Cuando se active la alarma de temperatura, pulse el botón “Alarma” durante 3 segundos para comprobar la temperatura más alta del congelador. El valor de la temperatura y el icono de la “Alarma” parpadearán simultáneamente durante 5 segundos. Esta función no está disponible en todos los modelos.

**¡Precaución!** Cuando se restablezca la corriente, es normal que se active la alarma de temperatura. Para apagarla, pulse el botón “Alarma”.

#### 5. Alimentación

Si desea limpiar el electrodoméstico o dejar de utilizarlo, pulse en botón de encendido para apagarlo.

- Cuando el frigorífico está en marcha, lo podrá apagar pulsando el botón de encendido durante 5 segundos. Mientras tanto, se apagará la pantalla.

**¡Importante!** Durante este tiempo no guarde alimentos en el electrodoméstico.

- Cuando el electrodoméstico está apagado, lo podrá encender pulsando el botón de encendido durante un segundo. El refrigerador volverá al ajuste de temperatura anterior.

#### 6. Bloqueo infantil



Pulse el botón de bloqueo infantil, para que no se modifique el programa en caso de que un niño

manipule los botones. Cuando esta función esté activada, el resto de botones no funcionarán, excepto el de la alarma.

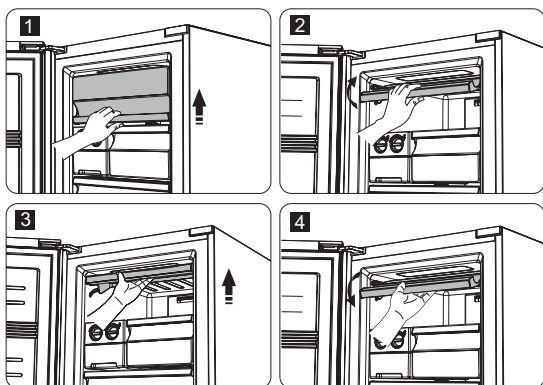
- Cuando el electrodoméstico esté desbloqueado, podrá activar la función de bloqueo infantil, pulsando el botón de bloqueo infantil durante 3 segundos. Mientras tanto, se encenderá el icono del bloqueo infantil.
- Cuando la función de bloqueo infantil esté activada, podrá desactivarla pulsando el botón de bloqueo infantil durante 3 segundos. Mientras tanto, se apagará el icono del bloqueo infantil.

## Uso del electrodoméstico

El electrodoméstico tiene los accesorios que se muestran en el apartado “Descripción del electrodoméstico”. A continuación, encontrará las instrucciones de uso.

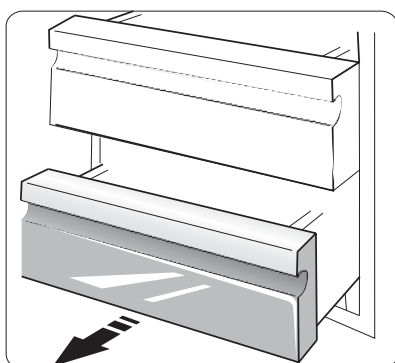
### Tapa abatible

- Puede levantar la tapa cuando quiera sacar alimentos de la cámara superior.
- Antes de abrir o cerrar la tapa abatible, encárela sobre la guía. A continuación, ya podrá deslizar la tapa por la guía hacia arriba o abajo.



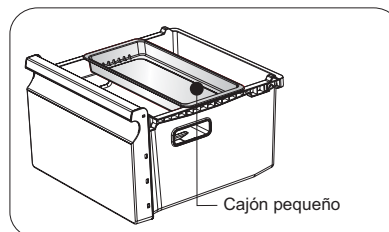
### Cajón del congelador

- Se utiliza para guardar alimentos congelados, como por ejemplo, carne, pescado, hielo, helado, etc.



### Cajón pequeño

- Se utiliza para guardar alimentos de pequeños que se deben congelar, como por ejemplo, pasta, postres helados, masas guisadas, etc.
- Solo se puede meter dentro de la caja grande (la de arriba del todo) o en el cajón superior.

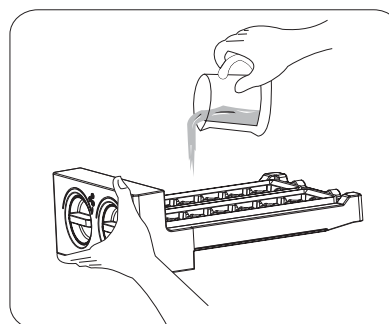


### Bandeja de hielo

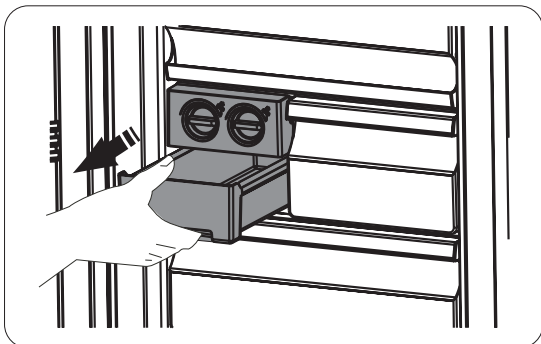
**Nota:** Por favor, limpie la bandeja cuando vaya a usarla por primera vez o cuando lleve bastante tiempo sin usarla.

- La bandeja de hielo flexible se usa para hacer y depositar cubitos de hielo. Deberá utilizarlo de la siguiente manera.

1. Saque la bandeja de hielo flexible del soporte de montaje.
2. Ponga agua en las bandejas de hielo sin superar el nivel que se indica en la bandeja.

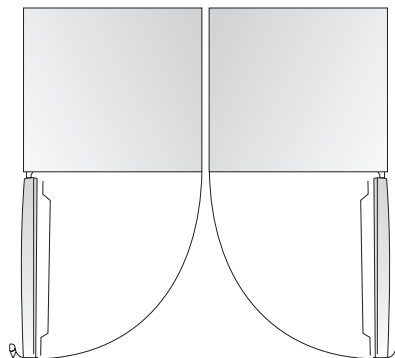


3. Vuelva a colocar la bandeja rellena en el soporte.
4. Cuando se formen los cubitos, gire los tiradores en sentido horario y el hielo caerá en el cajón situado debajo.
5. Los cubitos de hielo se guardan en el cajón de hielo. Si los necesita, puede sacar el cajón y vaciarlo.



### Montaje de frigoríficos con congelador

- El congelador se puede montar con el frigorífico.
- Se pueden montar con las piezas de montaje como estas que se suministran.



## Trucos y consejos útiles

### Consejos para ahorrar energía

Le recomendamos que siga las siguientes instrucciones para ahorrar energía.

- Procure evitar que las puertas se queden abiertas demasiado tiempo, para que no se pierda la energía.
- Asegúrese de que el electrodoméstico está lejos de fuentes de calor (luz solar directa, hornos o encimeras eléctricas, etc.)
- No ajuste una temperatura más fría de la necesaria.
- No guarde alimentos calientes o líquidos en ebullición en el electrodoméstico.
- Coloque el electrodoméstico en una habitación bien ventilada y sin humedad. Por favor, consulte el capítulo Instalación del electrodoméstico nuevo.
- Si el gráfico muestra la combinación correcta para los cajones, el cajón de las verduras y los estantes, no cambie la combinación, ya que esta configuración es la que menos energía consume.

### Hints for fresh food refrigeration

- No coloque alimentos calientes en el frigorífico o congelador. Así se produce un aumento en la temperatura interna, lo que fuerza al compresor a consumir más energía.
- No cubra o envuelva los alimentos, particularmente si tienen aromas fuertes.
- Coloque los alimentos correctamente, de manera que el aire circule bien a su alrededor.

### Consejos para congelar

- Cuando utilice el electrodoméstico por primera vez o lo vuelva a poner en marcha después de un largo periodo sin utilizarlo, déjelo en funcionamiento durante al menos 2 horas antes de guardar alimentos en el interior.
- Prepare los alimentos en paquetes pequeños que se puedan congelar rápidamente y descongelar posteriormente solo la cantidad necesaria.
- Envuelva los alimentos con papel de aluminio o plástico para uso alimentario.
- Procure que los alimentos frescos o sin congelar entren en contacto con los alimentos ya congelados, para evitar que aumente su temperatura.

- Si se consumen inmediatamente después de haberlos sacado del compartimento del congelador, los productos con hielo podrían provocar quemaduras en la piel.
- Le recomendamos que etiquete y ponga la fecha a todos los paquetes congelados, para llevar un seguimiento del tiempo que llevan en el congelador.

Consejos para el almacenamiento de alimentos congelados

- Asegúrese de que los alimentos congelados han sido bien congelados en el supermercado.
- Una vez descongelados, los alimentos se malogran rápidamente y no debe volverlos a congelar. No sobrepase el tiempo de almacenamiento indicado por el fabricante del alimento.

### Desconexión del electrodoméstico

Si tuviese que desconectar el electrodoméstico durante un largo periodo de tiempo, siga las instrucciones que se indican a continuación, para evitar que se forme moho en el congelador.

1. Saque toda la comida.
2. Saque el enchufe de la toma de corriente.
3. Limpie a fondo y seque totalmente el interior.
4. Asegúrese de que las puertas se queden entreabiertas para mantenerlo ventilado.

## Limpieza y mantenimiento

Por razones higiénicas el electrodoméstico (incluidos los accesorios exteriores e interiores) se deben limpiar regularmente al menos cada dos meses.

**Precaución** El electrodoméstico no debe estar conectado a la red eléctrica durante la limpieza. Existe peligro de descarga eléctrica. Antes de limpiar, desconecte el electrodoméstico y quite el enchufe de la toma de corriente.

### Limpieza exterior

Para mantener el buen aspecto del electrodoméstico, deberá limpiar lo regularmente.

- Limpie con un paño limpio y fino el panel digital y el panel de la pantalla.
- Pulverice agua en el paño en lugar de hacerlo directamente en la superficie del electrodoméstico. Así se asegura una distribución equitativa de la humedad en la superficie.
- Limpie las puertas, tiradores y superficies de los compartimentos con un detergente neutro y, a continuación, seque la superficie con un paño fino.



**Precaución**

-No use objetos puntiagudos ya que podrían rayar la superficie.  
 -No limpie con decapante, jabón para coches, lejía de color, aceite de éter, productos de limpieza abrasivos o disolventes como bencina. Dichos productos podrían dañar la superficie del electrodoméstico y provocar un incendio.

**Limpieza interior**

Debe limpiar el electrodoméstico por dentro regularmente. Será más fácil de limpiar si hay pocos alimentos dentro.

- Frote el interior del congelador con una solución débil de bicarbonato y, a continuación, aclare con agua usando una esponja o una bayeta.
- Frote hasta secar por completo la superficie y recolque los estantes y cajones. Seque completamente todas las superficies y piezas extraíbles.

**Precaución** No use objetos puntiagudos para quitar el hielo del compartimento del congelador. El electrodoméstico se deberá volver a conectar a la toma de corriente solo cuando esté completamente seco por dentro.

**Limpieza de las juntas de las puertas**

Procure mantener limpias las juntas de las puertas. Los alimentos pegajosos y la bebida pueden provocar que las juntas se peguen en el compartimento y se rasguen al abrir la puerta. Limpie las juntas con agua y un detergente neutro. Aclare y seque completamente las juntas después de limpiarlas.

**Precaución** El electrodoméstico se deberá conectar nuevamente solo cuando se hayan secado completamente las juntas de las puertas.

**Cambio de la luz LED:**

**Advertencia:** ¡El usuario no debe cambiar la luz LED! Si se funde la luz LED, póngase en contacto con el servicio de atención al cliente, para obtener ayuda. Para cambiar la luz LED, se pueden seguir los siguientes pasos:

1. Desconecte el electrodoméstico.
2. Quite la tapa de la luz empujando hacia dentro y hacia afuera.
3. Sujete la tapa del LED con una mano y tire de ella con la otra mientras presiona el cierre del conector.
4. Cambie la luz LED y encájela correctamente en el sitio.

## Localización de averías

Si experimenta algún problema con el electrodoméstico o está preocupado porque no funciona correctamente, puede realizar unas sencillas comprobaciones antes de llamar a un técnico. Consulte a continuación. Antes de llamar al servicio técnico puede realizar las comprobaciones que se presentan en la siguiente sección.

**Advertencia** No intente reparar el electrodoméstico. Si persiste el problema después de realizar las siguientes comprobaciones, póngase en contacto con un electricista autorizado o técnico especializado en la tienda donde adquirió el producto.

Problema	Causa y solución posible
El electrodoméstico no funciona correctamente	Compruebe que el cable de alimentación está conectado correctamente en la toma de corriente.
	Pulse en botón "encendido" durante 1 segundo para comprobar que está activada la función "Encendido".
	Compruebe el fusible o circuito de alimentación, cámbielo si fuera necesario.
	La temperatura ambiental es demasiado baja. Intente ajustar la temperatura del compartimento a un nivel más frío para solucionar este problema.
	Es normal que el congelador no funcione durante el ciclo de descongelación automático o por un periodo de tiempo corto después de que el aparato sea apagado para proteger el compresor.
Los compartimentos emanan olores	Podría ser necesario limpiar el interior.
	Algunos alimentos, cajones o envoltorios pueden provocar olores.
El electrodoméstico hace ruido	Los siguientes sonidos son bastante normales: <ul style="list-style-type: none"> <li>• Ruidos de funcionamiento del compresor.</li> <li>• Ruido de aire en movimiento del motor pequeño del ventilador que hay en el compartimento del congelador u otros compartimentos.</li> <li>• Burbujeo similar al agua hirviendo.</li> <li>• Sonido hueco durante el descongelado automático.</li> <li>• Sonido de clic antes de que arranque el compresor.</li> </ul>
	Existen otros ruidos no habituales que se deben a las causas expuestas a continuación y deberá revisarlos y tomar las acciones necesarias: <ul style="list-style-type: none"> <li>• El compartimento no está a nivel.</li> <li>• La parte trasera del electrodoméstico toca la pared.</li> <li>• Las botellas o cajones se caen o giran.</li> </ul>
El motor funciona ininterrumpidamente	Es normal oír el ruido del motor, se escuchará más fuerte bajo las siguientes circunstancias. <ul style="list-style-type: none"> <li>• El ajuste de la temperatura es más frío del necesario</li> <li>• Se han introducido recientemente una gran cantidad de alimentos calientes en el electrodoméstico.</li> <li>• La temperatura externa del electrodoméstico es demasiado alta.</li> <li>• Las puertas se mantienen abiertas demasiado tiempo o con demasiada frecuencia.</li> <li>• Después de haber instalado el electrodoméstico o haber estado desconectado durante un largo periodo de tiempo.</li> </ul>
Se forman capas de hielo en el compartimento	Compruebe que las salidas de aire no están bloqueadas y asegúrese de que los alimentos están colocados de forma que haya suficiente ventilación. Asegúrese de que la puerta está completamente cerrada. Para eliminar el hielo, consulte el capítulo de limpieza y mantenimiento.
La temperatura interior es cálida	"Puede que haya dejado las puertas abiertas durante demasiado tiempo o con demasiada frecuencia; o algún obstáculo impide que se cierren las puertas; o el electrodoméstico está colocado con poca holgura en los laterales y por arriba y abajo.

La temperatura interior demasiado fría	Aumente la temperatura según lo indicado en el capítulo "Controles de la pantalla".
Las puertas se cierran con dificultad	Compruebe si la parte superior del frigorífico está inclinada hacia atrás unos 10 o 15 mm, para que las puertas se cierren solas. Compruebe también si algún objeto interior está impidiendo que se cierre la puerta.
Hay gotas de agua en el suelo	La bandeja de agua (situada en la parte inferior del compartimento) podría no estar bien nivelada, o la lengüeta orificio de desagüe (situada debajo de la parte superior del depósito del compresor) podría no estar bien colocada para que el agua caiga en la bandeja. También podría estar embozada. Deberá alejar el frigorífico de la pared para comprobar la bandeja y la lengüeta.
La luz no funciona	<ul style="list-style-type: none"> <li>• Puede que se haya fundido la luz LED. Consulte cómo cambiar las luces LED en el capítulo mantenimiento y limpieza.</li> <li>• El sistema de control ha desactivado las luces debido a que la puerta ha permanecido abierta demasiado tiempo. Cierre y vuelva a abrir la puerta para volver a activar las luces.</li> </ul>

## Eliminación del electrodoméstico

Está prohibido eliminar el electrodoméstico como basura doméstica.


### Materiales de embalaje

Los materiales con el símbolo de reciclaje son reciclables. Deposite el material de embalaje en el contenedor de residuos adecuado para su reciclaje.

### Antes de la eliminación del electrodoméstico

1. Saque el enchufe de la toma de corriente.
2. Corte el cable de alimentación y quite el enchufe.

**Advertencia** Los frigoríficos contienen líquidos y refrigerante en el sistema de aislamiento. Dichos productos los debe eliminar un técnico especializado, ya que pueden provocar lesiones oculares incendiarse. Asegúrese de que el sistema de tuberías del circuito de refrigeración no está dañado antes de la eliminación.

	Eliminación correcta del producto
	<p>Este símbolo colocado en el producto o en el embalaje indica que el producto no se puede tratar como residuo doméstico. En lugar de ello, se debe llevar al correspondiente punto limpio para que se reciclen los componentes eléctricos y electrónicos. Al asegurarse de eliminar el producto de forma correcta, estará contribuyendo a evitar las posibles consecuencias negativas para las personas y el medio ambiente, que se podrían producir con una gestión inadecuada de la eliminación de este producto. Para obtener información más detallada sobre cómo reciclar el producto, póngase en contacto con las autoridades locales o con el servicio municipal de recogida o en la tienda donde adquirió el producto.</p>

# Hisense

life reimagined

## MODE D'EMPLOI POUR L'UTILISATEUR

Avant faire fonctionner cet appareil, s'il vous plaît lisez attentivement ce manuel et conservez-le pour référence ultérieure

Français

## Contenu

Brève introduction .....	2	Utilisation de votre appareil .....	12
Mesures de sécurité importantes .....	2	Conseils et astuces pratiques .....	13
Installation de votre nouvel appareil .....	5	Nettoyage et entretien .....	14
Description de l'appareil .....	9	Dépannage .....	15
Commandes d'affichage .....	10	Mise au rebut de l'appareil .....	17

### Notice CE

Ce produit a été déclaré conforme à la directive Basse Tension(2006/95/EC), à la directive Compatibilité Électromagnétique (2004/108/CE), et à la directive Écoconception(2009/125/EC) mises en œuvre par le règlement (CE) n° 643/2009 de l'Union Européenne.

## Brève introduction

Merci d'avoir choisi nos produits. Nous sommes certains que vous trouverez votre nouvel appareil agréable à utiliser. Avant d'utiliser cet appareil, nous vous recommandons de lire avec attention les instructions suivantes, qui contiennent des détails sur ses fonctions et son utilisation.

- Veuillez vous assurer que toutes les personnes susceptibles d'utiliser cet appareil se sont familiarisées avec son fonctionnement et ses mesures de sécurité. Il est très important d'installer l'appareil correctement et de faire particulièrement attention aux consignes de sécurité.

- Nous vous recommandons de conserver ce manuel d'utilisation avec l'appareil pour le consulter ultérieurement et de le transmettre aux éventuels utilisateurs suivants.

- Cet appareil est conçu pour une utilisation domestique ou applications similaires telles que :
  - dans les zones cuisine du personnel au sein de boutiques, bureaux, et autres environnements de travail ;
  - dans des fermes, hôtels, motels et autres environnements résidentiels ;
  - des environnements de type chambres d'hôtes.
  - Restauration et utilisations semblables au commerce en gros
- Si vous pensez que votre appareil ne fonctionne pas correctement, veuillez consulter la page Dépannage pour obtenir de l'aide. Si vous avez encore des doutes, contactez le Service d'assistance téléphonique pour obtenir de l'aide, ou programmez une intervention avec un technicien d'entretien autorisé.

## Mesures de sécurité importantes

### Mesures de sécurité générales et utilisation quotidienne



Il est important d'utiliser votre appareil en toute sécurité. Nous vous recommandons de suivre les instructions présentées ci-dessous.

- Conservez vos aliments conformément aux instructions du fabricant.
- Ne tentez pas de réparer l'appareil vous-même. Il est dangereux d'altérer les spécifications du produit ou de le modifier de quelque manière que ce soit. Tout endommagement du câble présente un risque de court-circuit, d'incendie, ou d'électrocution.

- Ne placez pas trop d'aliments directement contre la sortie d'air sur les parois arrière du réfrigérateur et du compartiment congélation, car cela affecterait la bonne circulation de l'air.
- Ne placez pas d'aliments chauds à proximité des composants plastiques de l'appareil.
- Un produit décongelé ne doit pas être recongelé une fois qu'il a été décongelé.
- Ne pas ranger les boissons en bouteille ou en cartons (boissons gazeuses en particulier) dans le compartiment congélateur. Les bouteilles et canettes peuvent exploser.

• Ne pas consommer pas de sucettes glacées ou de glaçons directement sortis du congélateur, car cela peut causer des brûlures des lèvres ou de la bouche.

AVERTISSEMENT- Ne pas utiliser de dispositifs mécaniques ou autres méthodes pour accélérer le processus de dégivrage, autres que ceux recommandés par le fabricant.

AVERTISSEMENT- Ne pas endommager le circuit frigorifique.

AVERTISSEMENT- Ne pas utiliser d'appareils électriques à l'intérieur des compartiments de stockage des aliments de l'appareil, à moins qu'ils ne correspondent au type recommandés par le fabricant.

AVERTISSEMENT Si le cordon d'alimentation est endommagé, il doit être remplacé par le fabricant, son service après-vente ou un technicien qualifié afin d'éviter tout danger.

AVERTISSEMENT Gardez les orifices se trouvant dans l'enceinte de l'appareil ou dans la structure intégrée, sans obstacles.

AVERTISSEMENT- Si vous décidez de vous débarrasser de l'appareil, veillez à le faire dans un centre d'élimination des déchets autorisé. Ne pas exposer aux flammes.

#### Sécurité des enfants et des personnes infirmes



Cet appareil n'est pas conçu pour être utilisé par des personnes (y compris les enfants) dont les capacités physiques, sensorielles ou mentales sont réduites, ou des personnes dénuées d'expériences ou de connaissances, sauf si elles ont pu bénéficier, par l'intermédiaire d'une personne responsable de leur sécurité, d'une surveillance ou d'instructions préalables concernant l'utilisation de l'appareil. Les enfants doivent être surveillés afin de s'assurer qu'ils ne jouent pas avec l'appareil.

- Gardez l'emballage hors de portée des enfants pour éviter les risques de suffocation.
- Protégez les enfants des brûlures pouvant être causées par le compresseur extrêmement chaud situé sur la paroi arrière inférieure de l'appareil.
- Ne placez aucun objet au-dessus de l'appareil car ils risqueraient de provoquer des blessures en cas de chute.
- N'autorisez jamais les enfants à jouer avec l'appareil en se suspendant ou en montant aux portes, clayettes, tablettes et tiroirs etc.

#### Sécurité en matière d'électricité



Pour éviter les risques toujours liés à l'utilisation d'appareils électriques, nous vous recommandons de prêter particulièrement attention aux consignes de sécurité en matière d'électricité présentées ci-dessous.

- Déballez l'appareil et examinez-le. Si vous remarquez des dommages évidents, ne branchez pas l'appareil et contactez immédiatement le magasin où vous l'avez acheté. Dans cette situation, conservez tous les éléments d'emballage.
- Nous vous recommandons d'attendre 4 heures avant de connecter l'appareil afin de permettre au réfrigérant de refluer vers le compresseur.
- Cet appareil doit être alimenté par un courant alternatif monophasé de 220~240V/50Hz. Si le voltage fluctue en dépassant la limite supérieure, il faut appliquer au réfrigérateur un régulateur de tension automatique de plus de 350W pour une utilisation en toute sécurité.
- L'emplacement de la prise de courant doit être accessible lors de l'installation de l'appareil.
- Cet appareil doit être mis à la terre.
- Cet appareil est équipé d'une prise à fusible, conformément aux normes locales. La prise à fusibles devrait pouvoir être utilisée dans toutes les habitations équipées de prises conformes aux spécifications actuelles.
- Si la fiche fournie n'est pas compatible avec vos prises de courant, il faut la couper et la mettre au rebut avec précautions. Pour éviter des risques d'électrocution, n'insérez pas la fiche à jeter dans une prise. Si vous avez des doutes, contactez un électricien qualifié agréé.
- N'utilisez pas de rallonges ni de multiprises car celles-ci pourraient surcharger l'installation et provoquer un incendie.
- Branchez toujours votre appareil sur une prise électrique individuelle dont le voltage correspond à celui indiqué sur la plaque signalétique.

- Assurez-vous que la prise ne soit pas écrasée ni abîmée. Sinon, cela pourrait provoquer un court-circuit, une électrocution ou une surchauffe, voire un incendie.
- Ne branchez pas l'alimentation principale si la prise est desserrée, il y a un risque d'électrocution ou d'incendie.
- Eteignez l'appareil et débranchez-le du secteur avant de le nettoyer ou de le déplacer.
- Ne débranchez jamais l'appareil en tirant sur le cordon électrique. Tenez toujours fermement la fiche d'alimentation et retirez-la de la prise afin d'éviter d'abîmer le cordon d'alimentation.
- N'utilisez pas l'appareil sans le capot de couverture de l'éclairage intérieur.
- Tout composant électrique ne doit être remplacé ou réparé que par un électricien qualifié ou un technicien d'entretien autorisé. N'utilisez que des pièces de rechange authentiques.
- N'utilisez pas d'appareils électriques tels que des sorbetières au sein des compartiments de stockage de denrées, sauf s'ils sont approuvés par le fabricant.
- Afin d'éviter les risques de lésions oculaires, ne regardez pas directement avec des instruments d'optique la lampe LED située dans le compartiment du réfrigérateur. Si elle ne fonctionne pas correctement, consultez un électricien qualifié agréé ou remplacez-la en suivant les instructions du chapitre « Nettoyage et entretien ».

### Réfrigérant

De l'isobutène réfrigérant (R600a) est contenu dans le circuit de réfrigération de l'appareil, un gaz naturel écologique et non inflammable. Pendant le transport et l'installation de l'appareil, veillez à ce qu'aucun composant du circuit de réfrigération ne soit endommagé. Le réfrigérant (R600a) est inflammable.



Attention : Risque d'incendie

- Ne stockez pas de produits contenant des agents propulsifs inflammables (ex. aérosols) ou des substances explosives dans l'appareil.

#### **Si le circuit de réfrigération est endommagé :**

- Évitez les flammes nues (bougies, lampes, etc.) et les sources de combustion.
- Aérez bien la pièce dans laquelle l'appareil se trouve.

## Installation de votre nouvel appareil

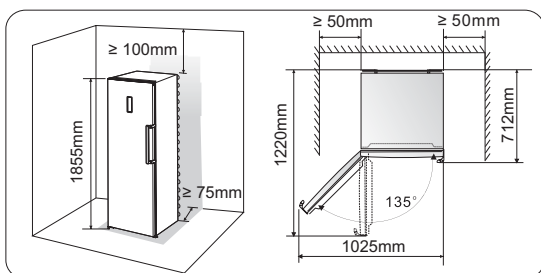
Avant d'utiliser votre appareil pour la première fois, veuillez prendre connaissance des conseils suivants.

### Aération de l'appareil



Pour améliorer l'efficacité du système de refroidissement et économiser de l'énergie, il est indispensable de bien aérer l'appareil pour faire se dissiper la chaleur. Pour cette raison, il faut faire en sorte que l'espace libre autour du réfrigérateur soit suffisant.

**Suggestion :** il est conseillé de laisser un espace minimum de 75mm entre l'arrière de l'appareil et le mur, 100mm au-dessus, 50mm entre le côté et le mur, ainsi que de laisser l'espace devant l'appareil entièrement libre pour permettre aux portes de s'ouvrir à 135°. Comme présenté dans les diagrammes suivants.



### Notez :

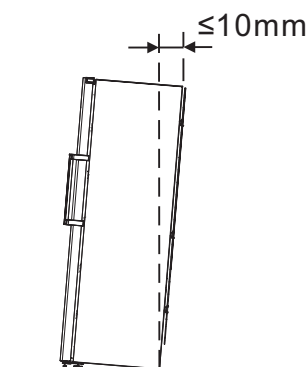
- Cet appareil est plus efficace au sein des classes climatiques présentées dans le tableau ci-dessous.
- Il pourrait ne pas fonctionner correctement s'il demeure sous une température supérieure ou inférieure à la plage indiquée pendant une longue période.

Classes climatiques	Température ambiante
SN	+ 10°C à +32°C
N	+ 16°C à +32°C
ST	+ 16°C à +38°C
T	+ 16°C à +43°C

- Installez votre appareil dans un endroit sec pour éviter les taux d'humidité élevés.
- N'exposez pas l'appareil à la lumière directe du soleil, à la pluie, ou au gel. N'installez pas l'appareil à proximité de sources de chaleur telles que des cuisinières, cheminées, ou radiateurs.

### Nivelage de l'appareil

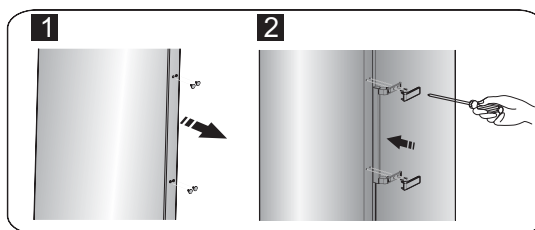
- Pour une mise à niveau de l'appareil et une circulation d'air suffisante dans la partie inférieure arrière de l'appareil, les pieds de l'appareil peuvent nécessiter un ajustement. Vous pouvez les régler manuellement ou à l'aide d'une clé appropriée.
- Afin de permettre la fermeture automatique des portes, inclinez le haut vers l'arrière d'environ 10mm.



### Installation des poignées de porte

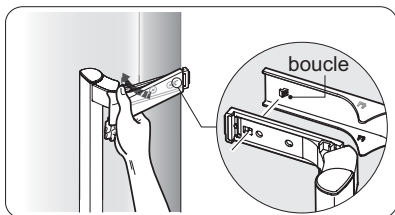
Afin de faciliter le transport de l'appareil, les poignées de porte sont fournies séparément dans un sac en plastique, vous pouvez installer les poignées de porte comme suit.

1. Enlever les cache-vis sur le côté gauche de la porte, puis remettez-les dans le sac en plastique.
2. Fixer la poignée sur le côté gauche de la porte, en gardant les axes des trous de vis dans la poignée alignés, comme l'image le montre.
3. Fixer la poignée avec les vis spéciales fournies dans le sac en plastique. Installer ensuite les protections de poignée.



**Note :** Installez le couvercle de la poignée comme dans la figure suivante : attachez d'abord la boucle, puis fermez le couvercle de l'intérieur jusqu'à ce que vous entendiez un « pop ».



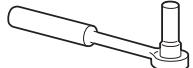





### Inversion de la porte :

Le côté depuis lequel la porte s'ouvre peut être modifié, du côté droit au côté gauche, si le lieu d'installation de l'appareil l'exige.

**Attention!** Lors de l'inversion de la porte, l'appareil ne doit pas être branché sur le secteur. Assurez-vous que la prise est débranchée de la prise secteur.

Les outils dont vous aurez besoin sont :

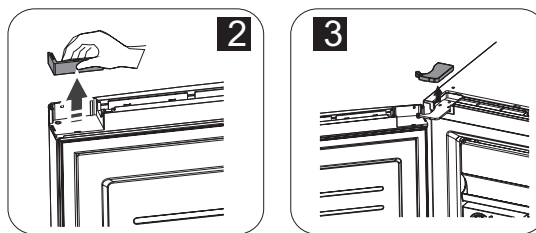
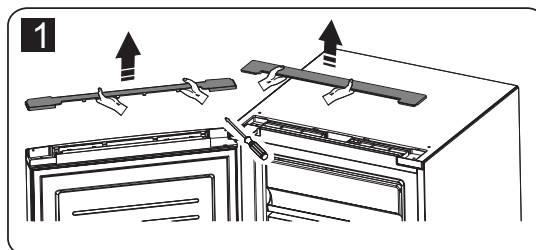
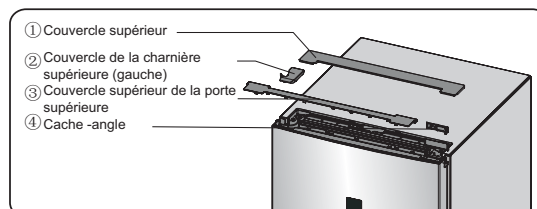
	
Une clé à douille de 8mm	Un tournevis cruciforme
	
Un tournevis plat	Une clé de 8mm

**Remarque:** Avant d'allonger le réfrigérateur sur le dos pour accéder à la base, il est préférable de le poser sur des emballages en mousse souple ou sur un support similaire afin d'éviter d'endommager le panneau arrière du réfrigérateur. Pour inverser la porte, les étapes suivantes sont généralement recommandées.

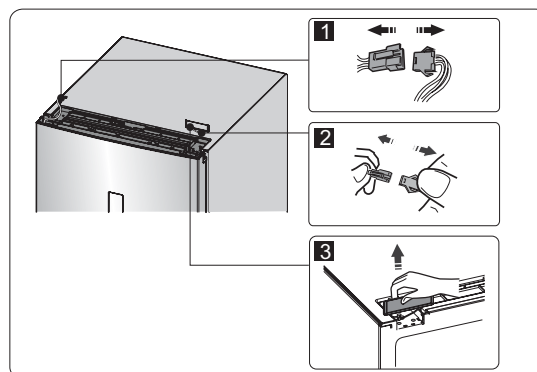
1. Mettre le réfrigérateur en position verticale.



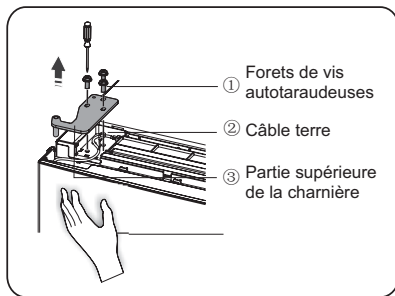
2. Ouvrir la partie ① au-dessus du réfrigérateur depuis le côté droit, puis décrocher la partie ③ et partie ④ de la porte de la même manière. Enlevez la partie ② et la remettre dans le sac en plastique.



3. Débrancher le connecteur électrique ① ainsi que connecteur électrique ②, puis décrocher la partie ③.

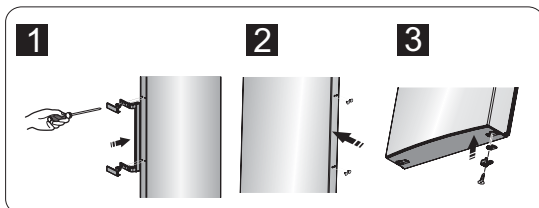
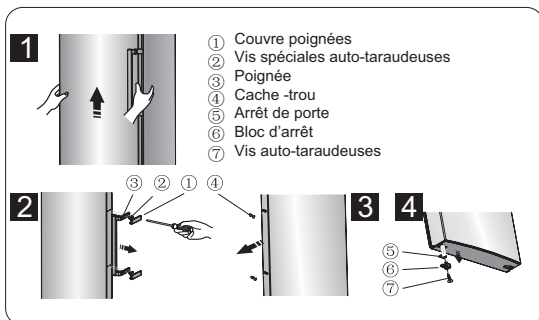


4. Retirer les vis ① le fil lâche ② et retirer la partie ③.

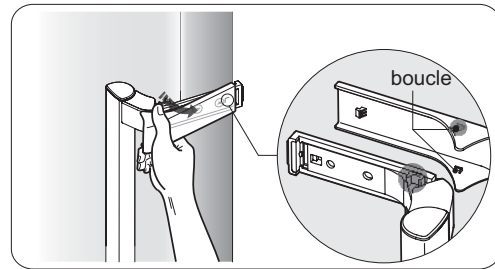


**Note:** Veillez à soutenir la porte par la main lors de l'étape 4 afin d'éviter qu'elle ne tombe.

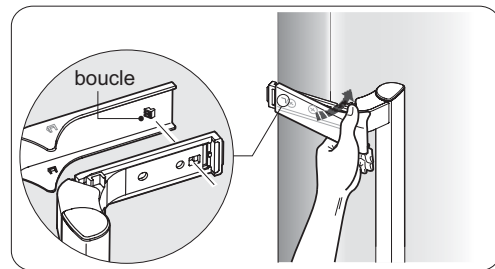
5. Enlevez la porte et placez-la sur une surface lisse, les panneaux vers le haut. Soulever la partie ① et la partie ④, puis desserrer les vis ②, comme indiqué sur l'image. Changer la poignée ③ sur le côté droit, puis installer les vis ②, partie ① et partie ④ à leur tour. Desserrer les vis ⑦, détacher la partie ⑥ et la partie ⑤, retourner la partie ⑥ sur puis installez la partie ⑤ et la partie ⑥ sur le côté gauche avec des vis ⑦.



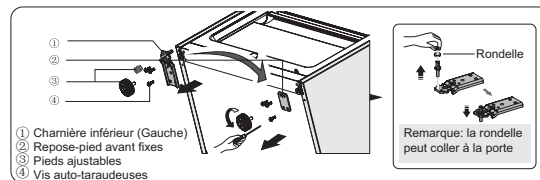
**Note 1 :** Retirez le couvercle de la poignée comme dans la figure suivante : pliez l'aile supérieure et retirez la boucle supérieure de la poignée et tout comme l'autre côté, après cela, retirez le couvercle de la poignée.



**Note 2 :** Installez le couvercle de la poignée comme dans la figure suivante : attachez d'abord la boucle, puis fermez le couvercle de l'intérieur jusqu'à ce que vous entendiez un « pop ».

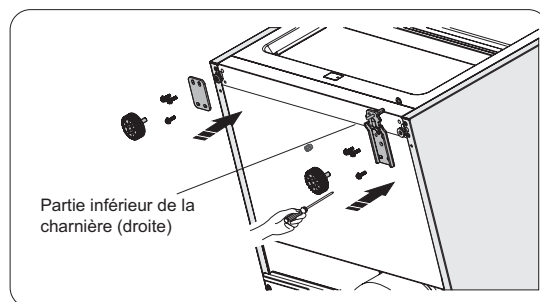


6. Placer le réfrigérateur à plat, enlever la partie ③ et desserrer les vis ④. Enlever les parties ① et ②.

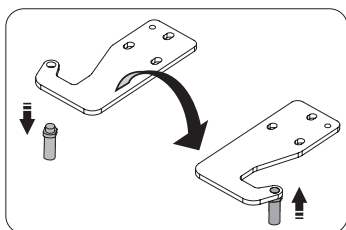


7. Dévisser la charnière inférieure, replacer la au niveau du trou adéquate, puis vissez et monter la rondelle.

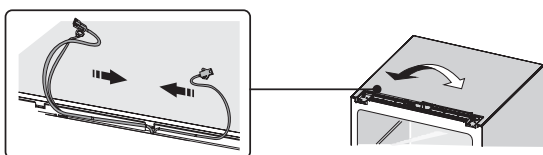
8. Remonter simplement à l'étape 6, modifier la partie ① à gauche et la partie ② à droite, puis fixer les avec les vis ④. Enfin, installer la partie ③.



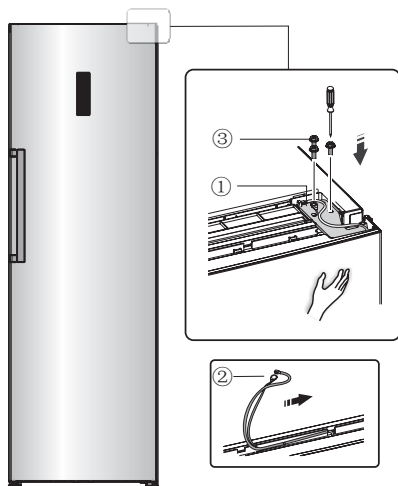
9. Dévisser l'axe supérieur de charnière, tourner la charnière supérieure et fixer d'axe sur elle. Puis le placer de côté pour l'emploi.



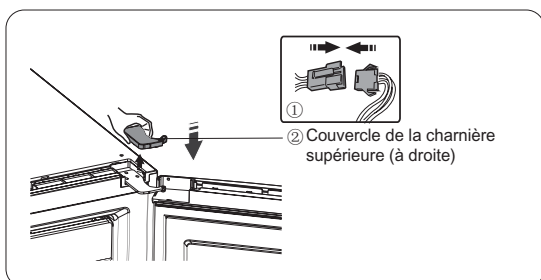
10. Echanger les câbles des encoches gauche et droite du réfrigérateur



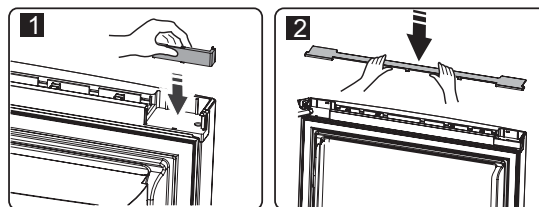
11. Déplacer la porte en position appropriée, ajuster la partie ① et la porte, déplacez le fil de connexion ② dans la fente de la porte de droite à gauche, puis fixer la partie ① et le câble ② par des vis ③ (Veillez à tenir la porte d'une main lors de l'installation)



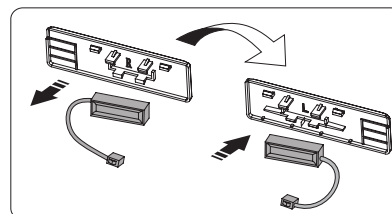
12. Branchez le connecteur électrique ①, conformément à l'étape 3, puis installer la partie ② (qui est dans le sac en plastique).



13. Renverser la partie ① à 180 ° et l'installer sur le coin droit de la porte, puis montez la partie ②. (qui sont tous deux enlevé à l'étape 2)

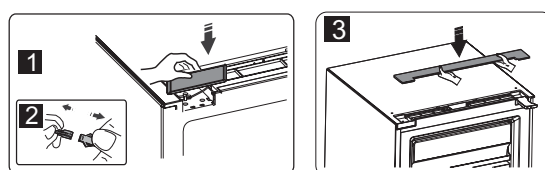


14. Enlever l'interrupteur magnétique du couvercle supérieur (pièce ③, instruction 3) puis monter le sur le couvercle à utiliser (celui marqué du R dans la sac plastique). Replacer le couvercle supérieur dans le sac en plastique.



**Remarque :** Assurez-vous que le coté de l'interrupteur magnétique est correctement placé sur le couvercle supérieur

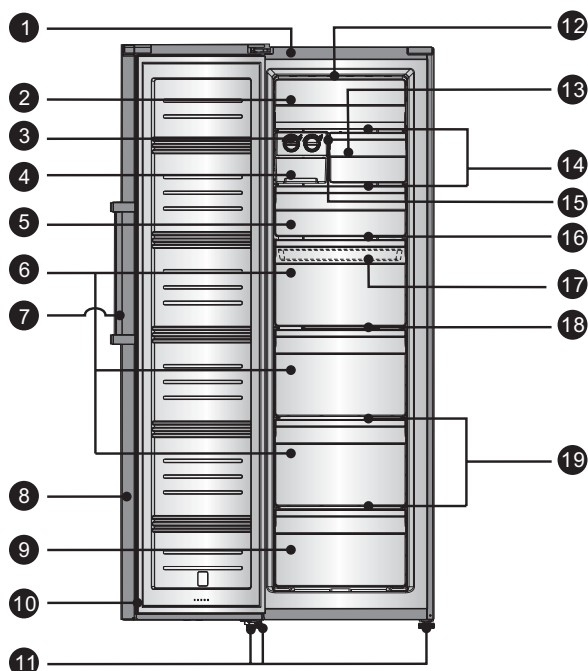
15. Installez la partie ①, branchez le fil de connexion ②, puis installez la partie ③.



## Description de l'appareil

1. cabinet
2. rabat
3. Machine à glaçons
4. Boîte de stockage de glace
5. Tiroir supérieur du congélateur
6. Tiroir du milieu congélateur (grosse boîte)
7. Poignée d'accès facile
8. La porte du congélateur
9. Tiroir du congélateur
10. Joint de la porte du congélateur
11. Pieds réglables
12. Lumière LED
13. Etroit tiroir du congélateur
14. Etagère en verre
15. Support de tablette
16. Etagère supérieure
17. Petite boîte de rangement (intérieur)
18. Etagère du milieu
19. Etagère inférieure

Vue de l'appareil  
RS-34WC4SIA/CSA2



### Liste des accessoires optionnels

Accessoires	Modèle	RS-34WC4SIA/CSA2	RS-34WC4SBA/CLA2	RS-34WC4SBA/CLA1
Lumière LED du haut		✓	X	X
Machine à glaçons Twist		✓	X	X
Bac à glaçons		X	✓	✓
Poignée d'accès facile		✓	X	X
Poignée principale		X	✓	✓
Petite boîte de rangement		✓	X	X

**Remarque:** En raison de la modification continue de nos produits, votre réfrigérateur peut être légèrement différent de celui décrit dans ce manuel d'instructions, mais ses fonctions et ses méthodes d'utilisation restent les mêmes. Afin d'obtenir plus d'espace dans le congélateur, vous pouvez retirer les tiroirs (sauf tiroir inférieur du congélateur), le support d'installation ainsi que la machine à glaçons intégrée + son bac à glaçons

## Commandes d'affichage

Utilisez votre appareil conformément aux réglementations de contrôle suivantes, votre appareil possède les mêmes fonctions et modes que les panneaux de contrôle montrés dans les images ci-dessous. Lors de la première mise sous tension de l'appareil, les icônes de l'écran s'affichent. Si aucun bouton n'est pressé et si les portes sont fermées, les icônes s'éteignent.



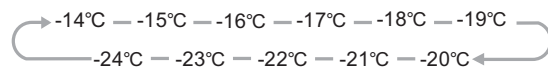
### Réglage de température

Nous vous conseillons que lorsque vous démarrez votre réfrigérateur pour la première fois, de régler la température du réfrigérateur à  $-18^{\circ}\text{C}$ . Si vous voulez modifier la température, suivez les instructions ci-dessous.

**Attention!** Lorsque vous réglez une température, vous réglez une température moyenne pour l'ensemble du réfrigérateur. Les températures à l'intérieur de chaque compartiment peuvent varier par rapport aux températures affichées sur le panneau et en fonction de la quantité de nourriture que vous y mettez et où vous le placez. La température ambiante élevée ou faible peut influencer la température réelle à l'intérieur de l'appareil.

### 1. Réfrigérateur

Appuyez sur « Réfrigérateur » pour régler la température du réfrigérateur entre  $-14^{\circ}\text{C}$  et  $-24^{\circ}\text{C}$ , le panneau de contrôle affichera la valeur correspondante selon la séquence suivante.



### 2. Congélation Rapide



Le congélateur rapide baisse la température à l'intérieur du congélateur afin que la nourriture se congèle plus rapidement. Cela peut permettre de sauvegarder les vitamines et les nutriments des aliments frais et de conserver la nourriture plus longtemps.

- Appuyez sur le bouton « Super gel » pour activer la fonction super gel. Le voyant s'allumera et la température du congélateur affichera  $-24^{\circ}\text{C}$ .
- Dans le cas où la quantité maximale de produits à congeler ait été atteinte, veuillez attendre environ 24 h.
- Le super gel s'éteindra automatiquement au bout de 26 heures.
- Lorsque la fonction de congélation rapide est activée, vous pouvez la désactiver en appuyant sur "Super Freeze" ou "congélateur". Le réglage de température du congélateur revient alors à la configuration précédente ou la fonction «Eco Energy » sera activée.

### 3. Eco Energy



Cette fonction permet au congélateur de fonctionner en mode d'économie d'énergie, ce qui est utile lorsque vous êtes en vacances car cela réduit la consommation d'énergie. Pour l'activer, il suffit d'appuyer sur la touche "Eco Energy" pendant 3 secondes jusqu'à ce que le voyant s'allume.

- Lorsque la fonction d'économie d'énergie est activée, la température du congélateur est automatiquement configurée à  $-15^{\circ}\text{C}$  afin de minimiser l'énergie.

- Lorsque la fonction « Economie d'énergie » est activée, et que vous souhaitez la désactiver, il suffit d'appuyer sur la touche « Eco Energy » ou la touche « Freezer ». La température du congélateur s'ajustera alors au réglage précédent.

#### 4. Alarme



En cas d'alarme, le voyant "Alarme" s'allumera et il y aura un bourdonnement. Appuyer sur "Alarm" pour éteindre l'alarme. Ainsi le voyant « Alarm » ainsi que le bourdonnement cessera.

#### Alarme de la porte

- Lorsque la porte du réfrigérateur ou du congélateur est ouverte pendant plus de 2 minutes, l'alarme de la porte se met en marche. Lorsque l'alarme de la porte est activée, un ronfleur sonne 3 fois par minute et arrête l'alarme après 10 minutes.
- Pour économiser de l'énergie, évitez de laisser les portes ouvertes pendant une période prolongée lorsque vous utilisez le réfrigérateur. Vous pouvez également effacer l'alarme de la porte en fermant les portes.

#### Alarme de température

- Si la température du congélateur est trop élevée à cause d'une défaillance ou pour d'autres raisons, une alarme de température retentira et la température du congélateur affichera « -- ».
- En cas d'alarme de température, la sonnerie retentira 10 fois de suite puis s'arrêtera automatiquement.
- En cas d'alarme de température, appuyez sur le bouton « Alarme » pendant 3 secondes pour vérifier la température la plus haute dans le congélateur. La valeur de la température et l'icône « Alarme » clignoteront simultanément pendant 5 secondes. Cette fonction peut ne pas être disponible sur certains modèles.

**Attention !** Lorsque le courant est rétabli, il est normal que l'alarme de température apparaisse. On peut y remédier en appuyant sur « Alarme ».

#### 5. Alimentation

Si vous souhaitez nettoyer l'appareil ou cesser de l'utiliser, vous pouvez éteindre l'appareil en appuyant sur bouton "Power".

- Lorsque le réfrigérateur fonctionne, vous pouvez éteindre l'appareil en appuyant sur bouton "Power" pendant 5 secondes, et le panneau d'affichage sera désactivé.

**Important!** Ne pas entreposer de la nourriture dans le réfrigérateur pendant cette période.

- Lorsque l'appareil est hors de tension, vous pouvez mettre l'appareil en marche en appuyant sur bouton "Power" pendant 1 seconde, le réfrigérateur reviendra alors à la température précédente.

#### 6. Verrouillage parental



Vous pouvez appuyer sur le bouton "Verrouillage parental" lorsque les enfants touchent les boutons, afin d'éviter tout mauvais réglage. Lorsque la fonction de Verrouillage Enfant est activée, appuyer sur les autres touches ne fonctionnerait pas, sauf pour le bouton "Alarme" .

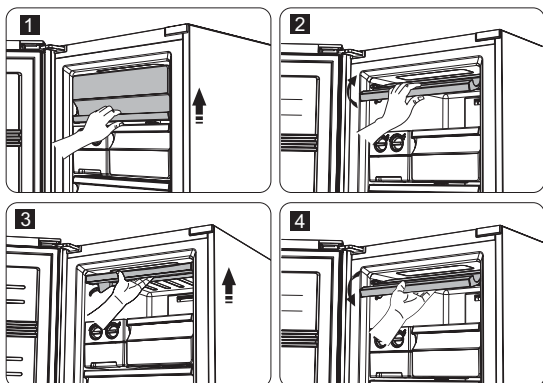
- Lorsque l'appareil est déverrouillé, vous pouvez activer la fonction de Verrouillage Enfant en appuyant sur "Verrouillage" pendant 3 secondes.
- Lorsque la fonction de verrouillage parental est activée, vous pouvez la désactiver en appuyant sur "Verrouillage parental" pendant 3 secondes, quant à lui le voyant "Verrouillage parental" sera désactivé.

## Utilisation de votre appareil

Votre appareil possède les accessoires comme le décrit « Description de l'appareil ». Grâce à ses instructions, vous pouvez l'utiliser de manière adéquate.

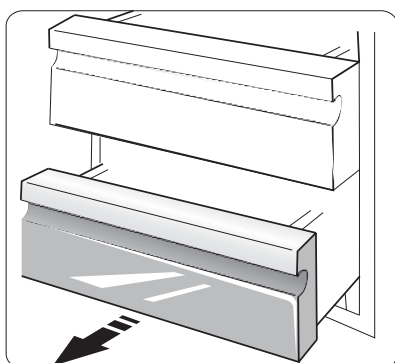
### Couvercle rabattable

- Vous pouvez soulever le rabat lorsque vous voulez sortir de la nourriture contenue dans le compartiment supérieur.
- Avant d'ouvrir ou de fermer le rabat, vous devez le soulever de la première piste de guidage. Ensuite, le couvercle rabattable peut coulisser le long de la voie de guidage vers le haut ou le bas.



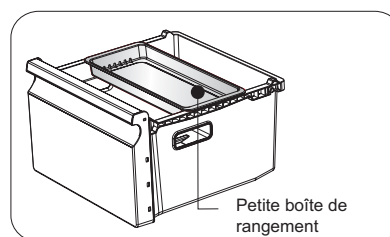
### Tiroir du congélateur

- Il est utilisé pour stocker de la nourriture qui a besoin d'être congelée, y compris la viande, le poisson, la crème glacée, etc.



### Petite boîte de rangement

- Elle est utilisée pour conserver les aliments de petite taille qui ont besoin d'être congelés, y compris les raviolis, les desserts glacés, etc
- Les aliments peuvent être seulement contenue dans la boîte de très grande taille (celle située le plus en haut) ou le tiroir supérieur.

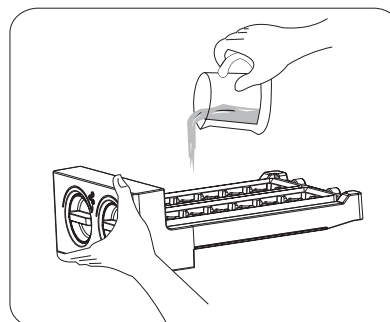


### Bac à glaçons flexible

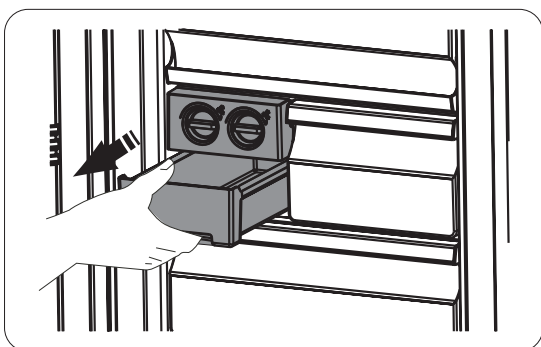
**Remarque:** Si le bac à glaçons est utilisé pour la première fois ou s'il n'a pas été utilisé pendant une longue période, veuillez à le nettoyer avant utilisation

- Le bac à glaçons est utilisé pour faire et déposer des cubes de glace. Vous devez l'utiliser comme suit.

1. Sortez le bac à glace du support d'installation.
2. Versez l'eau dans les bacs à glaçons, le niveau de l'eau ne doit pas dépasser la ligne maximale.

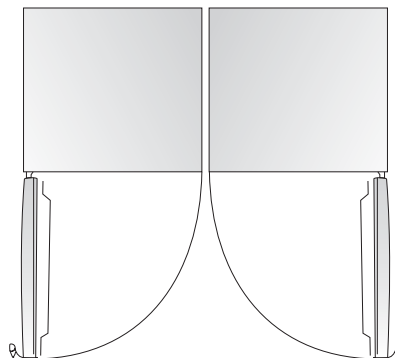


3. Relacer le bac à glaçons rempli sur le support.
4. Lorsque des cubes de glace se forment, tourner les boutons dans le sens horaire et la glace tombera dans la glacière située dessous.
5. Les glaçons peuvent être stockés dans la boîte à glace, si vous en avez besoin, vous pouvez retirer la boîte de glace et sortez-les.



### Installation de réfrigérateurs par pair

- Votre congélateur peut être installé avec un réfrigérateur associé.
- Il peut être installé en utilisant des pièces d'installation fournies similaires.



## Conseils et astuces pratiques

### Conseils pour économiser de l'énergie

Nous vous recommandons de suivre les instructions présentées ci-dessous pour économiser de l'énergie.

- Dans la mesure du possible, évitez de laisser la porte ouverte trop longtemps pour conserver de l'énergie.
- Assurez-vous que l'appareil ne soit pas à proximité de sources de chaleur (lumière directe du soleil, four ou cuisinière électrique, etc.)
- Ne réglez pas l'appareil sur une température plus basse que nécessaire.
- Ne placez pas d'aliments chauds ni de liquides en évaporation au sein de l'appareil.
- Installez l'appareil dans une pièce sèche et bien ventilée. Veuillez vous référer au chapitre Installer votre nouvel appareil.
- Si la combinaison de tiroirs, bacs à légumes et tablettes montrée sur le diagramme est correcte, ne la modifiez pas car cette configuration est conçue pour une consommation d'énergie minimale.



### Astuces pour la réfrigération d'aliments frais

- Ne placez pas d'aliments encore chauds directement au réfrigérateur ou au congélateur. Ils feront augmenter la température interne de telle sorte que le compresseur devra travailler plus dur et consommer plus d'énergie.
- Couvrez ou emballez vos aliments, particulièrement s'ils ont un goût fort.
- Placez la nourriture de telle sorte que l'air puisse circuler autour librement.

### Conseils pour la congélation

- Lors d'une première utilisation ou après une longue période d'inactivité, laissez fonctionner l'appareil à plein régime pendant au moins 2 heures avant de placer de la nourriture dans le compartiment.
- Séparez vos aliments en petites portions afin qu'ils soient congelés rapidement et entièrement et pour pouvoir par la suite ne décongeler que la quantité désirée.
- Emballez les aliments dans des sachets hermétiques en aluminium ou en polyéthylène.
- Évitez tout contact entre la nourriture fraîche non congelée et les aliments déjà congelés pour éviter de faire augmenter la température de ces derniers.

- Les produits congelés peuvent causer des gelures cutanées s'ils sont consommés immédiatement après avoir été sortis du congélateur.
- Nous vous conseillons d'étiqueter et de dater chaque paquet congelé afin de suivre les délais de conservation.

### Conseils pour le stockage des aliments congelés

- Assurez-vous que les aliments congelés ont été conservés correctement par le distributeur de produits alimentaires.
- Une fois décongelés, les aliments se détériorent rapidement et ne doivent jamais être recongelés. Ne dépassez pas la période de conservation indiquée par le fabricant.

### Eteindre votre appareil

Si l'appareil doit être éteint pendant une longue période, il faut prendre les précautions suivantes pour éviter l'apparition de moisissures.

1. Retirez toute nourriture.
2. Débranchez l'alimentation électrique.
3. Nettoyez et séchez soigneusement l'intérieur de l'appareil.
4. Assurez-vous que les portes soient maintenues légèrement ouvertes pour permettre à l'air de circuler.

## Nettoyage et entretien

Pour des raisons d'hygiène, l'appareil (y compris les accessoires intérieurs et extérieurs) doit être nettoyé régulièrement au moins tous les deux mois.

**Attention !** L'appareil ne doit pas être branché sur le secteur pendant que vous le nettoyez. Risque d'électrocution ! Avant de nettoyer, éteignez l'appareil et débranchez l'alimentation électrique.

### Nettoyage extérieur

Pour qu'il conserve son aspect, votre appareil doit être nettoyé régulièrement.

- Essuyez le panneau numérique et le panneau d'affichage avec un chiffon doux et propre.
  - Pulvériser l'eau sur le chiffon plutôt que de pulvériser directement sur la surface de l'appareil. Cela aide à assurer une bonne répartition du liquide sur la surface.
  - Nettoyez les portes, les poignées, et la surface de l'armoire avec un produit de nettoyage neutre, puis essuyez avec un chiffon doux.
- Séchez soigneusement toutes les surfaces et toutes les parties amovibles.

**Attention !**

-N'utilisez pas d'objets tranchants car ils sont susceptibles de rayer la surface.  
-N'utilisez pas de diluant, de détergent pour voiture, de Clorox, de nettoyeurs abrasifs ni de solvants organiques tels que du Benzène. Ils peuvent abîmer la surface de l'appareil et présentent un risque d'incendie.

**Nettoyage intérieur**

Il faut nettoyer l'intérieur de l'appareil régulièrement. Il sera plus facile de le nettoyer s'il contient peu de nourriture.

- Essuyez les parois intérieures du réfrigérateur avec une solution au bicarbonate de soude faiblement concentrée, puis rincez à l'eau tiède avec une éponge ou un chiffon essoré.
- Essuyez jusqu'à ce que tout soit sec avant de remettre les tablettes et bacs en place. Séchez soigneusement toutes les surfaces et toutes les parties amovibles.

**Attention !** N'utilisez pas d'objets pointus pour retirer le gel du congélateur. Attendez que l'intérieur soit complètement sec avant de rebrancher l'appareil sur le secteur et de le rallumer.

**Nettoyage des joints d'étanchéité des portes**

Prenez soin de garder les joints propres. Les aliments ou boissons collantes peuvent faire que les joints attachent à l'armoire lorsque vous ouvrez la porte. Lavez les joints avec un produit de nettoyage neutre et un peu d'eau tiède. Rincez et séchez soigneusement après le nettoyage.

**Attention !** L'appareil ne doit être rallumé qu'après que les joints soient entièrement secs.

**Remplacer le voyant LED :**

**Avertissement :** Le voyant LED ne doit pas être remplacé par l'utilisateur ! Si le voyant LED est endommagé, veuillez contacter l'assistance client pour demander de l'aide. Pour remplacer le voyant LED, vous pouvez suivre les étapes suivantes :

1. Débranchez votre appareil.
2. Retirez le couvercle de la lampe en le soulevant et en le tirant.
3. Tenez le couvercle de la LED d'une main et tirez-la de l'autre tout en appuyant sur l'attache du connecteur.
4. Remplacez le voyant LED et enclenchez-le correctement.

## Dépannage

Si vous rencontrez un problème avec votre appareil ou si vous pensez que l'appareil ne fonctionne pas correctement, vous pouvez effectuer quelques simples vérifications avant de faire appel à un technicien. Veuillez en prendre connaissance ci-dessous. Vous pouvez effectuer quelques simples vérifications présentées dans cette section avant de faire appel à un technicien.

**Attention !** Ne tentez pas de réparer l'appareil vous-même. Si le problème persiste après que vous avez effectué les vérifications mentionnées ci-dessous, contactez un électricien qualifié, un technicien d'entretien autorisé, ou le magasin où vous avez acheté le produit.

Problème	Causes possibles et solution
L'appareil ne fonctionne pas correctement	Vérifiez que le cordon d'alimentation est correctement branché sur le secteur.
	Vérifiez si la fonction « Power » est activée en appuyant sur la touche "POWER" pendant 1 seconde.
	Vérifiez le fusible ou le circuit de votre module d'alimentation, remplacez-les si nécessaire.
	La température ambiante est trop basse. Essayez de régler la température de la pièce sur une valeur plus basse pour régler ce problème.
	Afin de protéger le compresseur, il est normal que le congélateur ne fonctionne pas pendant le cycle de dégivrage automatique ou qu'il ne se mette pas en marche immédiatement après avoir allumé l'appareil.
Mauvaises odeurs dans les compartiments	Il faut peut-être nettoyer l'intérieur.
	Certains aliments, récipients ou emballages peuvent émettre de mauvaises odeurs.
Bruits émis par l'appareil	Les bruits ci-dessous sont absolument normaux : <ul style="list-style-type: none"> <li>• Bruit du compresseur</li> <li>• Bruit du petit moteur du ventilateur au sein du compartiment congélateur ou d'autres compartiments.</li> <li>• Gargouillement similaire au bruit de l'eau qui bout.</li> <li>• Craquements pendant le dégivrage automatique.</li> <li>• Clics avant que le compresseur ne se mette en marche.</li> </ul>
	Les autres bruits inhabituels sont causés par les raisons ci-dessous et peuvent nécessiter que vous preniez les mesures nécessaires : <ul style="list-style-type: none"> <li>• L'armoire n'est pas à niveau.</li> <li>• L'arrière de l'appareil est en contact avec le mur.</li> <li>• Des bouteilles ou des récipients sont tombées ou roulent.</li> </ul>
Le moteur tourne en continu	Il est normal d'entendre le bruit du moteur fréquemment ; il devra fonctionner plus fort dans les circonstances suivantes : <ul style="list-style-type: none"> <li>• La température est réglée sur une valeur plus basse que nécessaire</li> <li>• Une grande quantité d'aliments encore chauds a été placée au sein de l'appareil récemment.</li> <li>• La température à l'extérieur de l'appareil est trop élevée.</li> <li>• Les portes restent ouvertes trop souvent ou trop longtemps.</li> <li>• Immédiatement après avoir installé l'appareil ou s'il a été éteint pendant une longue période.</li> </ul>
Une couche de gel se développe dans le compartiment	Vérifiez que les sorties d'air de l'appareil ne soient pas bloquées par les aliments et assurez-vous que la nourriture au sein de l'appareil soit disposée de sorte à permettre une aération suffisante. Assurez-vous que la porte soit bien fermée. Pour retirer le gel, veuillez vous référer au chapitre Nettoyage et entretien.
La température intérieure est trop haute	Vous pourriez avoir ouvert les portes trop longtemps ou trop fréquemment; un obstacle pourrait empêcher les portes de se fermer; ou l'appareil ne dispose pas d'un espace suffisant sur les côtés, derrière et au-dessus.

La température intérieure est trop basse	Augmentez la température en suivant les indications du chapitre « Affichage des commandes ».
Les portes ne se ferment pas aisément	Vérifiez que le réfrigérateur soit bien incliné vers l'arrière d'environ 10 à 15mm pour permettre aux portes de se refermer d'elles-mêmes et que rien à l'intérieur ne les empêche de se refermer.
De l'eau goutte sur le sol	Le réservoir d'eau (situé à l'arrière de l'armoire) peut ne pas être stable, ou bien le bec de drainage (situé en dessous du haut du dépôt du compresseur) n'est pas positionné de sorte à verser l'eau dans le récipient, ou le bec est bloqué. Il vous faudra peut-être éloigner le réfrigérateur du mur pour vérifier l'état du bec et du récipient.
L'ampoule ne fonctionne pas	<ul style="list-style-type: none"> <li>• L'ampoule LED peut être endommagée. Référez-vous au passage sur le remplacement de l'ampoule LED dans le chapitre Nettoyage et entretien.</li> <li>• Le système de contrôle a désactivé la lumière parce que la porte est restée ouverte trop longtemps. Fermez et rouvrez la porte pour réactiver la lumière.</li> </ul>

## Mise au rebut de l'appareil

Il est interdit de mettre cet appareil au rebut comme n'importe quel autre déchet ménager.


### Matériaux d'emballage

Les matériaux d'emballage portant le symbole de recyclage sont recyclables. Jetez l'emballage dans le conteneur à déchets approprié pour le recycler.

### Avant la mise au rebut de l'appareil

1. Débranchez l'alimentation électrique.
2. Coupez le cordon d'alimentation et jetez-le avec la prise.

**Attention !** Les réfrigérateurs contiennent du réfrigérant et des gaz au sein de l'isolant. Ceux-ci doivent être mis au rebut par des professionnels car ils peuvent causer des lésions oculaires et présentent des risques d'ignition. Assurez-vous que les tubes du circuit de refroidissement ne sont pas endommagés avant de mettre l'appareil au rebut.

	Mise au rebut correcte
	<p>Le symbole sur ce produit ou sur son emballage indique qu'il ne doit pas être jeté dans le flux normal des déchets ménagers. Il doit être apporté au lieu de collecte des déchets approprié afin de recycler les matériaux électriques et électroniques qui le composent. En vous assurant que ce produit soit mis au rebut conformément aux directives, vous aidez à réduire l'impact négatif sur la santé humaine et l'environnement qui pourrait potentiellement être causé par une mauvaise mise au rebut de ce produit. Pour plus d'informations concernant le recyclage de ce produit, veuillez contacter les autorités locales, le centre de traitement de déchets ménagers, ou le magasin où vous avez acheté le produit.</p>

# Hisense

life reimagined

## ISTRUZIONI PER L'USO

Le raccomandiamo di leggere attentamente questo manuale d'uso e di conservarlo per futuro riferimento.

Italiano

## Indice

Breve introduzione .....	2	Utilizzando l'apparecchio.....	12
Importanti istruzioni di sicurezza .....	2	Consigli e suggerimenti utili.....	13
Installazione del nuovo frigorifero.....	5	Pulizia e cura .....	14
Descrizione dell'apparecchio.....	9	Risoluzione dei problemi .....	15
Comandi display.....	10	Smaltimento del frigorifero .....	17

### Avviso CE

Questo prodotto è stato concepito per essere conforme alla Direttiva sulla bassa tensione (2006/95/CE), alla Direttiva sulla compatibilità elettromagnetica (2004/108/CE) e alla Direttiva Eco-Design (2009/125/CE) implementata dal Regolamento (CE) N. 643/2009 dell'Unione Europea.

## Breve introduzione

Grazie per aver scelto i nostri prodotti. Siamo sicuri che troverete il vostro nuovo frigorifero piacevole da usare. Prima di utilizzare il frigorifero, raccomandiamo di leggere con attenzione queste istruzioni, che forniscono dettagli in merito al suo uso e alle funzioni.

- Assicurarsi che tutte le persone che utilizzano questo frigorifero abbiano familiarità con il suo funzionamento e le caratteristiche di sicurezza. È importante installare il frigorifero correttamente e prestare estrema attenzione alle istruzioni di sicurezza.
- Si raccomanda di conservare questo manuale d'uso con il frigorifero per futura consultazione e consegnarlo a eventuali futuri utenti.

- Questo apparecchio è stato concepito per uso domestico e applicazioni simili come:
  - Aree adibite a cucina per il personale in negozi, uffici e altri ambienti di lavoro;
  - Case coloniche;
  - Utilizzo da parte di clienti in hotel, motel e altri ambienti di tipo residenziale;
  - Ambienti tipo bed and breakfast.
  - Catering e applicazioni simili .
- Se si ritiene che il frigorifero non funzioni correttamente, controllare la pagina Risoluzione dei problemi per assistenza. Se persistono ancora dubbi contattare l'assistenza clienti per assistenza o un tecnico dell'assistenza autorizzato.

## Importanti istruzioni di sicurezza

### Sicurezza generale e uso quotidiano



È importante utilizzare il frigorifero correttamente. Si raccomanda di seguire le linee guida riportate di seguito.

- Conservare il cibo secondo le istruzioni di conservazione fornite dal produttore.
- Non cercare mai di riparare l'apparecchio da soli. È pericoloso alterare le specifiche o modificare questo prodotto in qualsiasi modo. Qualsiasi danno al cavo può causare incendi o scossa elettrica.

- Non porre troppo cibo direttamente contro le uscite dell'aria sulla parete posteriore del frigorifero e del comparto congelatore, in quanto ciò può influenzare una corretta circolazione dell'aria.
- Non porre nulla di caldo accanto alle componenti di plastica di questo frigorifero.
- Alimenti congelati non devono essere ricongelati una volta scongelati.
- Non conservare bibite in lattina o bottiglia (soprattutto se gassate) nel vano congelatore. Le bottiglie e le lattine possono esplodere.

• Non consumare ghiaccioli o cubetti di ghiaccio direttamente dal congelatore in quanto potrebbero ustionare bocca e labbra. **AVVERTENZA:** Non utilizzare dispositivi meccanici o altri mezzi diversi da quelli consigliati dal produttore per accelerare il processo di scongelamento.

**AVVERTENZA:** Non danneggiare il circuito refrigerante .

**AVVERTENZA:** Non utilizzare applicazioni elettriche all'interno dei vani alimenti dell'apparecchio, se non del tipo consigliato dal produttore.

**AVVERTENZA:** Se il cavo è danneggiato, farlo sostituire da un produttore, dall'assistenza o da personale qualificato per evitare pericoli.

**AVVERTENZA:** Non ostruire le aperture di ventilazione, controllare che non vi siano ostruzioni nell'apparecchio o nella struttura integrata.

**AVVERTENZA:** Quando si smaltisce il dispositivo, farlo attraverso un centro di smaltimento autorizzato. Non esporre alle fiamme.

### Sicurezza per bambini e persone inferme



Questo apparecchio non è destinato all'uso da parte di persone (compresi bambini) con ridotte capacità mentali, fisiche o sensoriali o prive di esperienza e conoscenze in merito, salvo in presenza di altre persone che ne sorvegliano l'operato o ricevano istruzioni sull'uso dell'apparecchio da una persona responsabile della loro sicurezza. I bambini devono essere sorvegliati, affinché non usino l'apparecchio come un giocattolo.

- Tenere tutto l'imballo fuori dalla portata di bambini per evitare rischi di soffocamento.
- Proteggere i bambini da scottature provocate toccando le parti molto calde del compressore sulla parte posteriore inferiore del frigorifero.
- Non porre oggetti al di sopra del frigorifero in quanto potrebbero provocare infortuni cadendo.
- Non permettere a bambini di giocare con il frigorifero aggrappandosi o salendo su porte, cestelli, ripiani, cassette ecc.

### Sicurezza elettrica



Per evitare rischi che possono essere sempre presenti quando si utilizza un'apparecchiatura elettrica, si raccomanda di prestare massima attenzione alle istruzioni sull'elettricità riportate di seguito.

- Rimuovere il frigorifero dall'imballo e controllarlo con attenzione. In caso di danni evidenti, non collegare il frigorifero ma contattare immediatamente il negozio da cui lo si è acquistato. In questo caso conservare tutto il materiale di imballo.
- Si raccomanda di attendere 4 ore prima di collegare il frigorifero per consentire al refrigerante di fluire nel compressore.
- Il frigorifero deve essere collegato a una corrente alternata a fase singola di 220~240V/50Hz. Se la tensione fluttua superando il limite superiore di oltre 350W, si aziona il regolatore di tensione automatico per un utilizzo sicuro del frigorifero.
- La spina di corrente deve essere sempre accessibile quando il frigorifero è installato.
- Questo prodotto deve essere dotato di messa a terra.
- Questo frigorifero è dotato di una spina con fusibile in conformità alle normative locali. La spina con fusibile è idonea per l'uso in tutte le case dotate di prese di corrente in conformità alle specifiche tecniche previste per la corrente.
- Se la spina fornita non è idonea alle uscite della vostra presa, essa deve essere tagliata e smaltita in modo corretto. Per evitare il rischio di possibili scosse elettriche, non inserire una spina da smaltire in una presa. In caso di dubbi, contattare un elettricista qualificato.
- Non utilizzare prolunghe o prese multiple che potrebbero causare sovraccarico dei circuiti di cablaggio e provocare un incendio.
- Collegare sempre il frigorifero a una presa elettrica singola con una tensione nominale corrispondente a quella riportata sulla piastrina identificativa.

- Assicurarsi che la spina non sia schiacciata o danneggiata. In caso contrario, ciò può causare cortocircuito, scossa elettrica o surriscaldamento e anche un incendio.
- Non inserire la spina di corrente se la presa è allentata, ci potrebbe essere il rischio di incendi o scosse elettriche.
- Spegnere il frigorifero e scollegare l'alimentazione prima di pulirlo o rimuoverlo.
- Non scollegare il frigorifero tirando dal cavo elettrico. Afferrare sempre saldamente la spina e tirarla dalla presa per evitare di danneggiare il cavo di alimentazione.
- Non utilizzare il frigorifero senza il coperchio trasparente dell'illuminazione interna.
- Tutte i componenti elettrici devono essere sostituiti o riparati da un elettricista qualificato o tecnico dell'assistenza autorizzato. Utilizzare solo pezzi di ricambio originali.
- Non utilizzare apparecchiature elettriche quali gelatiere all'intero degli scomparti per la conservazione degli alimenti del frigoriferi, a meno che non autorizzato dal costruttore.
- Non fissare direttamente la luce LED posta all'interno dello scomparto del frigorifero con strumenti ottici per evitare danni agli occhi. Se essa non funziona correttamente, consultare un elettricista qualificato o sostituirla secondo quanto riportato nel capitolo "Pulizia e cura".

### Refrigerante

L'isobutene (R600a) contenuto nel circuito refrigerante del frigorifero è un gas naturale con un livello di elevata compatibilità ambientale, tuttavia infiammabile. Durante il trasporto e l'installazione del frigorifero, assicurarsi che nessun componente del circuito refrigerante sia danneggiato. Il refrigerante (R600a) è infiammabile.



Attenzione: rischio di incendio

- Non conservare prodotti che possono contenere propellenti infiammabili (ad es. bombolette spray) o sostanze esplosive nel frigorifero.

#### **Se il circuito refrigerante è danneggiato:**

- Evitare fiamme aperte (candele, lampade ecc.) e fonti di combustione.
- Ventilare l'ambiente in cui si trova il frigorifero.



## Installazione del nuovo frigorifero

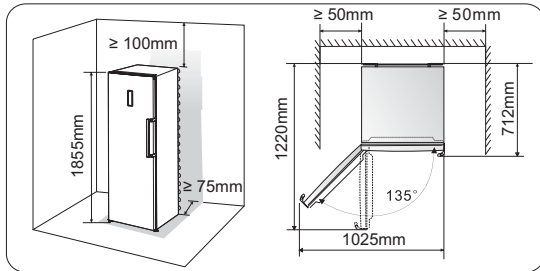
Prima di usare il frigorifero per la prima volta, si deve essere a conoscenza dei seguenti suggerimenti.

### Ventilazione del frigorifero



Al fine di migliorare l'efficienza del sistema di raffreddamento e di risparmiare energia, è necessario mantenere una buona ventilazione intorno al frigorifero per la dissipazione di calore. A tal fine, è sufficiente avere dello spazio intorno al frigorifero.

**Suggerimento:** si consiglia di avere almeno 75 mm di spazio tra la parte posteriore e il muro, almeno 100 mm sopra, almeno 50 mm tra la parte laterale e il muro e uno spazio libero davanti per consentire l'apertura delle porte a 135°. Come mostrato nei disegni seguenti.



### Nota:

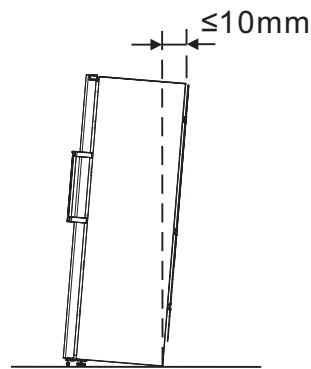
Questo frigorifero funziona bene entro la classe climatica riportata nella tabella seguente. Può non funzionare correttamente se lasciato a una temperatura superiore o inferiore all'intervallo indicato per un lungo periodo di tempo.

Classe climatica	Temperatura ambiente
SN	da + 10°C a +32°C
N	da + 16°C a +32°C
ST	da + 16°C a +38°C
T	da + 16°C a +43°C

- Posizionare il frigorifero in un ambiente asciutto per evitare elevata umidità.
- Tenere il frigorifero lontano da raggi solari diretti, pioggia o gelo. Posizionare il frigorifero lontano da fonti di calore come forni, fornelli o riscaldamenti.

### Livellamento dell'apparecchio

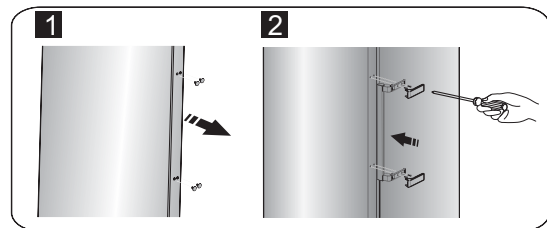
- Per un livellamento sufficiente e la circolazione dell'aria nella sezione posteriore inferiore del frigorifero, i piedini presenti nella parte inferiore possono essere regolati. È possibile regolarli manualmente o usando una chiave idonea.
- Per consentire alle porte di chiudersi da sole, inclinare la parte superiore verso l'indietro di circa 10 mm.



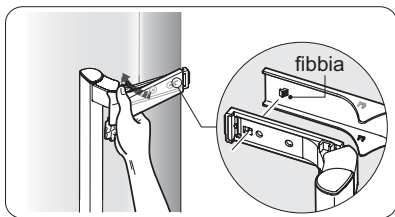
### Installare le maniglie

Per comodità di trasporto, le maniglie della porta sono fornite separatamente in un sacchetto di plastica, ed è possibile installarle come segue.

1. Rimuovere i coperchi delle viti sul lato sinistro della porta e porli nel sacchetto di plastica.
2. Allineare la maniglia sul lato sinistro della porta, tenendo agli dei fori delle viti nella maniglia e la porta in linea, come mostrato nella figura.
3. Fissare la maniglia con le viti speciali fornite nel sacchetto di plastica. E quindi installare i coperchi della maniglia.



**Nota:** Installare il rivestimento del manubrio come mostra la figura che segue: pulsante della fibbia in primo luogo, e quindi chiudere il coperchio dall'interno finché non si sente il suono di "popping".




### Inversione della porta

Il lato di apertura della porta può essere modificato, dal lato destro (come fornito) al lato sinistro, se il sito di installazione lo richiede.

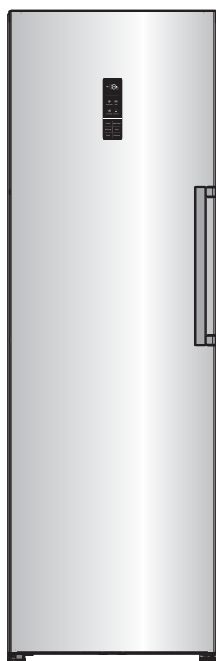
**Attenzione!** Quando si inverte la porta, il frigorifero non deve essere collegato alla corrente. Assicurarsi che la spina sia rimossa dalla presa di corrente.

Attrezzi necessari:

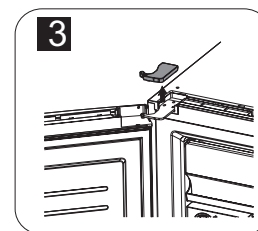
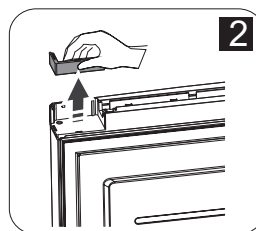
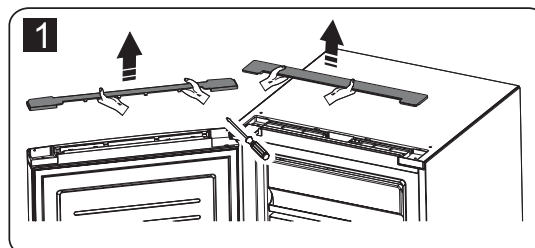
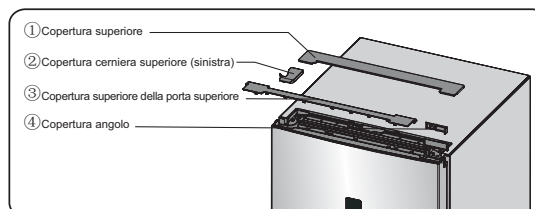
	
Chiave a innesto da 8 mm	Cacciavite a croce
	
Cacciavite punta piatta	Chiave da 8 mm

**Nota:** Prima di porre il frigorifero sulla sua parte posteriore per accedere alla base, lo si deve poggiare su un materiale morbido o simile onde evitare di danneggiare la superficie posteriore del frigorifero. Per invertire la porta, si raccomanda generalmente la seguente procedura.

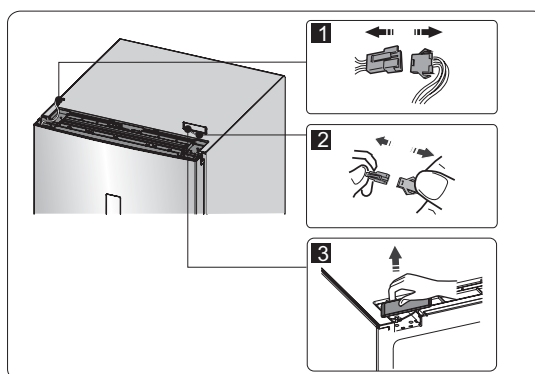
1. Posizionare il frigorifero in verticale.



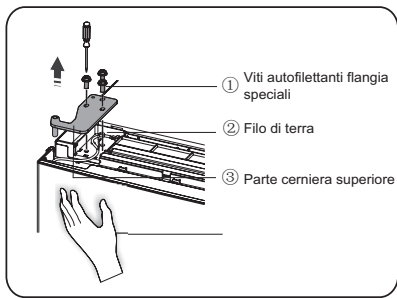
2. Aprire la parte ① su lato superiore del frigorifero dal lato destro e quindi smontare la parte ③ e la parte ④ sulla porta superiore allo stesso modo. Smontare la parte ② e riporla nel sacchetto di plastica.



3. Scollegare il connettore elettrico ① e il connettore elettrico ② e rimuovere quindi la parte ③.

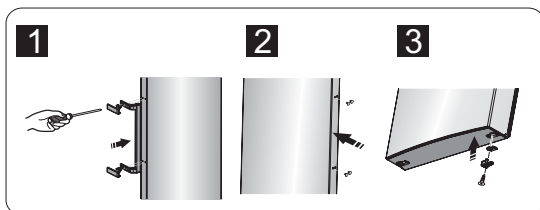
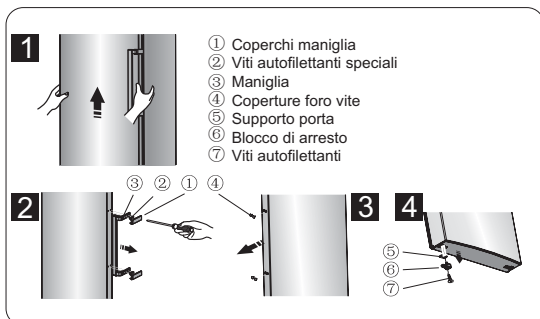


4. Rimuovere le viti ①, allentare il filo ② e rimuovere la parte ③.

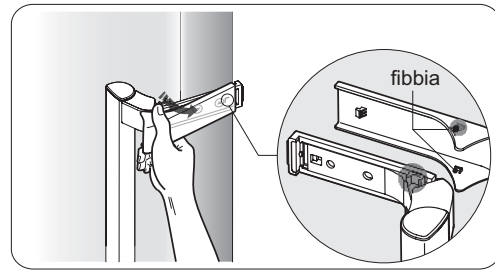


**Nota:** Mantenere la porta superiore con la mano durante il passo 4 per evitare che la porta cada.

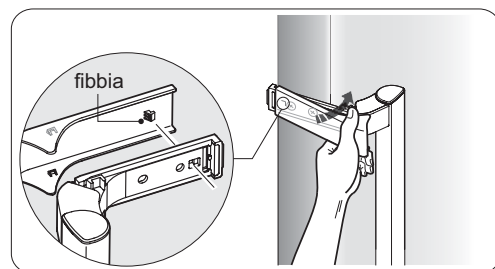
5. Rimuovere la porta e porla su una superficie piana con il suo pannello rivolto verso l'alto. Sollevare la parte ① e ④, quindi allentare le viti ②, come mostrato nell'immagine. Cambiare la maniglia ③ sul lato destro, quindi installare le viti ②, parte ① e parte a turno ④. Allentare le viti ⑦, staccare la parte ⑥ e la parte ⑤, ruotare la parte ⑥ e quindi installare la parte ⑤ e la parte ⑥ sul lato sinistro con le viti ⑦.



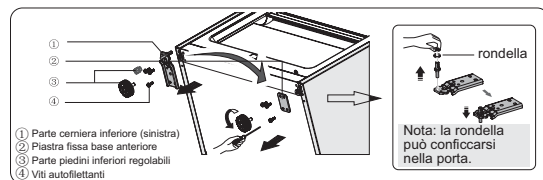
**Nota 1:** Rimuovere il rivestimento del manubrio come mostra la figura che segue: piegare l'ala superiore e prendere la fibbia superiore a parte il manico, e così come l'altro lato, dopo che smontare il rivestimento del manubrio.



**Nota 2:** Installare il rivestimento del manubrio come mostra la figura seguire: pulsante della fibbia in primo luogo, e quindi chiudere il coperchio dall'interno finché non si sente il suono di "popping".

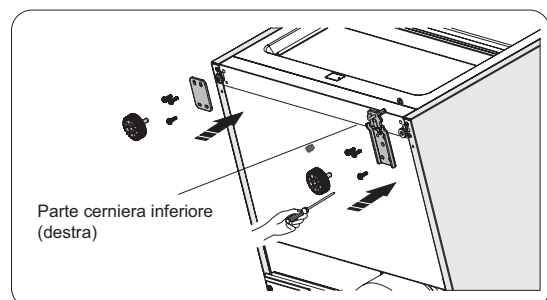


6. Porre il frigorifero di piatto, rimuovere la parte ③ e quindi allentare le viti ④. Rimuovere la parte ② e la parte ①.

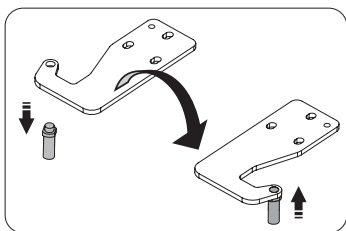


7. Svitare la cerniera inferiore, sostituirla al foro più vicino, e quindi avvitare e montare la rondella.

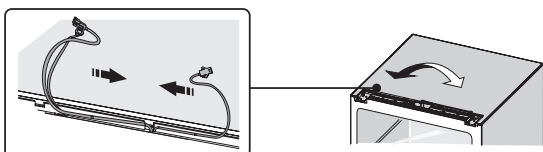
8. Rimontare come al passo 6, sostituire la parte ① a sinistra e la parte ② a destra e quindi fissare con viti ④.



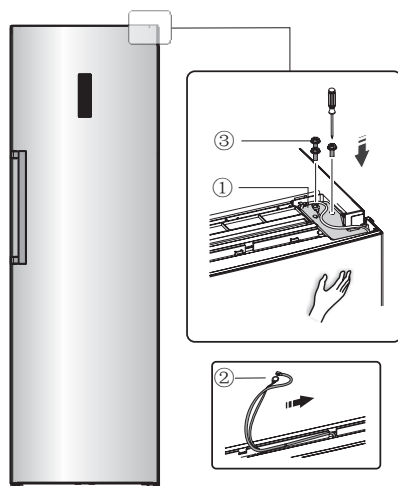
9. Svitare l'asse della cerniera superiore, girare la cerniera superiore e fissare l'asse su di esso. Quindi porla sul lato da usare.



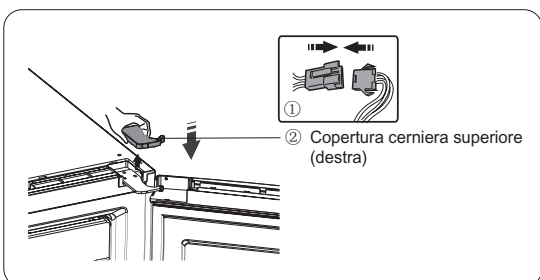
10. Scambiare i fili sugli slot del lato sinistro e destro del frigorifero.



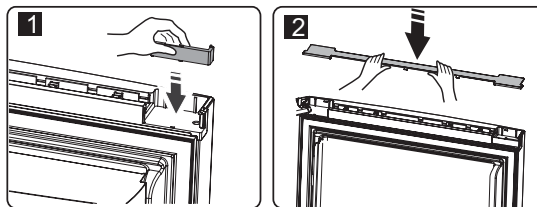
11. Spostare la porta alla posizione appropriata, regolare la parte ① e la porta, spostare il filo di collegamento ② nello slot della porta da destra a sinistra, e quindi fissare la parte ① e il filo ② con le viti ③. (Mantenere la porta con la mano durante l'installazione)



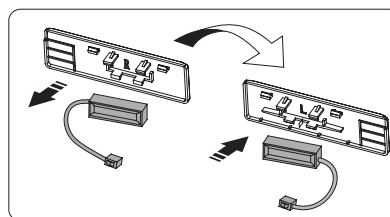
12. Collegare il connettore elettrico ① secondo il passo 3 e quindi installare la parte ② (che è nel sacchetto di plastica).



13. Capovolgere la parte ① di 180° e installarla sull'angolo destro della porta, quindi montare la parte ②, (entrambe rimosse nel passo 2)

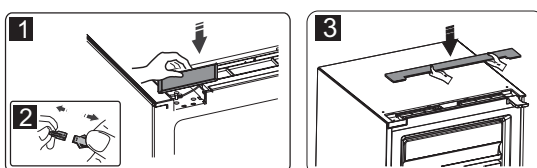


14. Rimuovere l'interruttore reed dal blocco di protezione (parte ③ nel passo 3) e montarla sull'altro blocco per l'uso (che è contrassegnata dalla "R" nel sacchetto di plastica). Porre il blocco di protezione appena rimosso nel sacchetto di plastica.



**Nota:** Assicurarsi che il lato contrassegnato dell'interruttore reed si adatti al blocco di protezione.

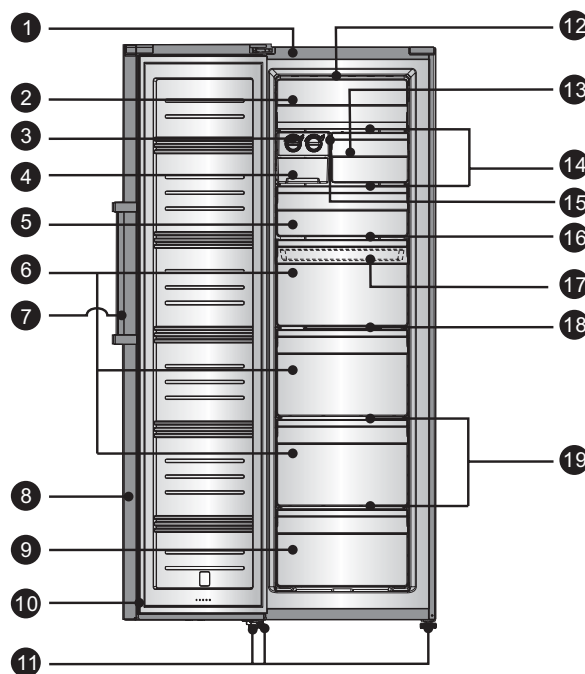
15. Installare la parte ①, collegare il connettore del filo ②, e quindi installare la parte ③.



## Descrizione dell'apparecchio

1. Struttura
2. Copertura deflettore
3. Ice maker twist
4. Contenitore portaghiaccio
5. Cassetto congelatore superiore
6. Cassetto congelatore centrale (contenitore grande)
7. Maniglia semplice
8. Sportello congelatore
9. Cassetto congelatore inferiore
10. Guarnizione sportello congelatore
11. Piedini inferiori regolabili
12. Spia LED
13. Cassetto congelatore stretto
14. Ripiano in vetro
15. Staffa per ripiano
16. Ripiano superiore
17. Contenitore conservazione piccolo (interno)
18. Ripiano intermedio
19. Ripiano inferiore

Vista l'apparecchio  
RS-34WC4SIA/CSA2



### Lista parti opzionali

Parte	Modello	RS-34WC4SIA/CSA2	RS-34WC4SBA/CLA2	RS-34WC4SBA/CLA1
Luce LED superiore		✓	X	X
Ice maker twist		✓	X	X
Vassoio cubetti di ghiaccio		X	✓	✓
Maniglia semplice		✓	X	X
Maniglia comune		X	✓	✓
Scatola di conservazione piccola		✓	X	X

**Nota:** A causa delle modifiche continue dei nostri prodotti, il vostro frigorifero potrà essere leggermente diverso dalle istruzioni riportate in questo manuale, ma le sue funzioni e i metodi di utilizzo restano gli stessi. Per ottenere più spazio nel congelatore, è possibile rimuovere i cassetti (eccetto il vassoio del congelatore inferiore), la staffa di montaggio e l'ice maker integrativo/vassoio ghiaccio twist.

## Comandi display

Utilizzare l'apparecchio in base alle seguenti norme di controllo, l'apparecchio ha le funzioni corrispondenti e le modalità di come i pannelli di controllo mostrato nella foto qui sotto. Quando l'apparecchio viene acceso per la prima volta, la retroilluminazione delle icone sul display inizia a lavorare. Se nessun tasto è stato premuto e le porte sono chiuse, la retroilluminazione si spegne.



### Controllo della temperatura

Quando si accende il frigorifero per la prima volta si raccomanda di impostare la temperatura del frigorifero a  $-18^{\circ}\text{C}$ . Se si desidera modificare la temperatura, procedere come segue.

**Attenzione!** Quando si imposta una temperatura, si imposta la temperatura media per l'intero frigorifero. Le temperature interne a ciascuno scomparto possono variare rispetto ai valori della temperatura visualizzati sul pannello, a seconda di quanti alimenti sono conservati e dove sono posti. Anche la temperatura ambiente alta o bassa può influenzare la temperatura effettiva interna al frigorifero.

### 1. Frigorifero

Premere "Fridge" per impostare temperatura del frigorifero tra  $-14^{\circ}\text{C}$  e  $-24^{\circ}\text{C}$ , se necessario, e il pannello di controllo visualizza i valori corrispondenti in base alla seguente sequenza.



### 2. Super Freeze



Super Freeze abbasserà più velocemente la temperatura del congelatore, in modo tale che gli alimenti congeleranno più in fretta. Ciò preserverà vitamine e altri elementi nutritivi degli alimenti freschi e manterrà la freschezza più a lungo.

- Premere il tasto "Super Freeze" per attivare la funzione Super Freeze. La luce si accende e l'impostazione della temperatura del congelatore viene visualizzato  $-24^{\circ}\text{C}$ .
- In caso di quantità massima di alimenti da congelare, attendere 24 ore.
- congelamento rapido si spegne automaticamente dopo 26 ore.
- Quando la funzione "Super freeze" è attiva, è possibile spegnerla premendo il pulsante "Super Freeze" o "Freezer" e l'impostazione della temperatura del congelatore tornerà all'impostazione precedente.

### 3. Eco Energy



La funzione permette al congelatore di funzionare in risparmio energetico che è utile quando si va in vacanza riducendo il consumo energetico. Premere il pulsante "Eco Energy" per 3 secondi finché la luce non si accende.

- Quando la funzione Eco Energy è attivata, la temperatura del congelatore passa automaticamente a  $-15^{\circ}\text{C}$  per ridurre il consumo energetico.

• Quando la funzione "Super freeze" è attiva, è possibile spegnerla premendo il pulsante "Super Freeze" o "Freezer" e l'impostazione della temperatura del congelatore tornerà all'impostazione precedente.

#### 4. Allarme



In caso di allarme, l'icona "Alarm" si accende e sarà emesso un segnale sonoro.

Premere il tasto "Alarm" per cancellare l'allarme e quindi l'icona "Alarm" si spegne e il segnale sonoro si interrompe.

##### Allarme porta

- Quando la porta del frigorifero o congelatore è aperto per più di 2 minuti, allarme porta si accende. In caso di allarme porta, cicalino suonerà 3 volte al minuto e fermare l'allarme 10 minuti più tardi.
- Per risparmiare energia, si prega di evitare di tenere le porte aperte per un lungo periodo di tempo quando si utilizza frigorifero. In caso di allarme porta, auto anche allarme porta chiaro chiusura delle porte.

##### Allarme temperatura

- Se la temperatura del congelatore è troppo alta a causa di mancanza di corrente o per altri motivi, ci sarà un allarme di temperatura e il display di impostazione della temperatura congelatore "--".
  - In caso di allarme temperatura, il segnale acustico suonerà costantemente per 10 volte e poi si interrompe automaticamente.
  - In caso di allarme temperatura, premere il pulsante "Alarm" per 3 secondi per controllare la temperatura del congelatore più alta. Il valore della temperatura e l'icona "Alarm" lampeggeranno simultaneamente per 5 secondi. Questa funzione può non essere disponibile a seconda del modello
- Attenzione!** Quando la corrente ritorna, è normale che appare l'allarme temperatura, esso può essere annullato premendo "Alarm".

#### 5. Alimentazione

Se si vuole pulire l'apparecchio o smettere di usarlo, è necessario spegnerlo premendo il pulsante "Power".

- Quando il frigorifero è in funzione, è possibile spegnerlo premendo il pulsante "Power" per 5 secondi, mentre il display si spegne.

**Importante!** Non conservare alimenti nel congelatore durante questo periodo.

- Quando il frigorifero è spento, è possibile accenderlo premendo il pulsante "Power" per 1 secondo, il frigorifero ritorna all'impostazione della temperatura precedente.

#### 6. Blocco Bambini



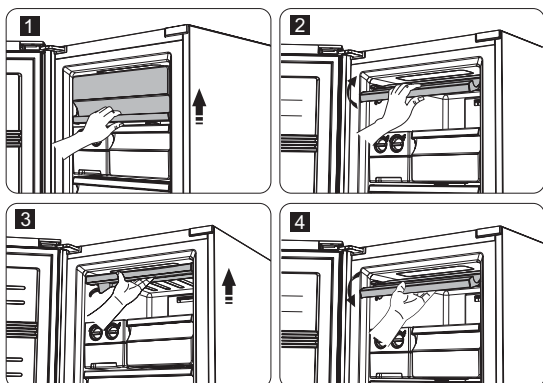
- È possibile premere il pulsante "Child Lock" nel caso in cui i bambini possano toccare i pulsanti per evitare impostazioni errate. Quando la funzione Blocco Bambini è attivata, gli altri pulsanti sono disabilitati fatta eccezione per il pulsante "Alarm".
- Quando il frigorifero è sbloccato, è possibile attivare la funzione Blocco Bambini premendo "Child Lock" per 3 secondi, l'icona "Child Lock" si accende.
  - Quando la funzione Blocco Bambini è attivata, è possibile disattivarla premendo "Child Lock" per 3 secondi, l'icona "Child Lock" si spegne.

## Utilizzo del frigorifero

Il vostro frigorifero ha gli accessori come riportato in "Descrizione del frigorifero" mostrati in generale, con questa parte delle istruzioni potrete apprendere il modo corretto in cui usarli.

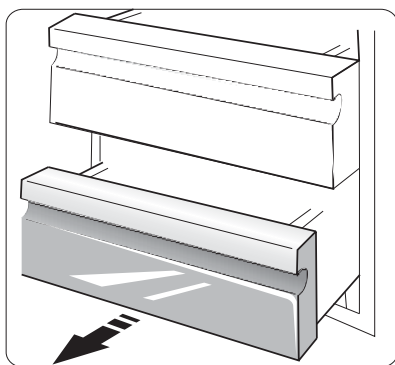
### Copertura deflettore

- È possibile spostare la copertura del deflettore verso l'altro quando si vogliono rimuovere gli alimenti dallo scomparto superiore.
- Prima di aprire o chiudere la copertura del deflettore, è necessario prima sollevarla dal binario di guida. Quindi, la copertura del deflettore può scorrere lungo il binario di guida in alto o in basso.



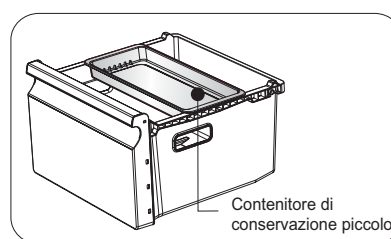
### Cassetto congelatore

- È usato per conservare alimenti che devono essere congelati, incluso carne, pesce, gelato ecc.



### Scatola di conservazione piccola

- È usata per conservare alimenti di piccole dimensioni che devono essere congelati, incluso ravioli, gnocchi, dessert congelati ecc.
- Esso può essere posto solo in un contenitore più grande (quello più in alto) o nel cassetto superior.

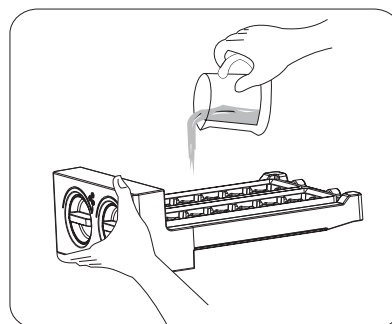


### Vassoio ghiaccio twist

**Nota:** Se il vassoio del ghiaccio è usato per la prima volta o non è stato usato per lungo tempo, pulirlo prima di usarlo.

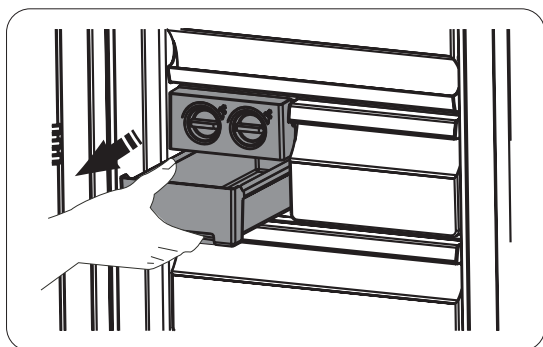
- Il vassoio del ghiaccio twist è usato per creare e depositare cubetti di ghiaccio. Deve essere usato come segue.

1. Estrarre il vassoio del ghiaccio twist dalla staffa di montaggio.
2. Versare acqua nei vassoi del ghiaccio e il livello dell'acqua non deve superare la linea massima.



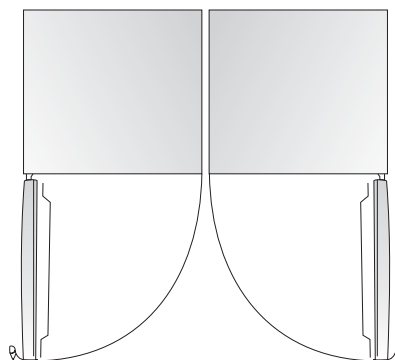


3. Porre il vassoio riempito nuovamente sulla staffa.
4. Quando si formano i cubetti di ghiaccio, ruotare in senso orario e i cubetti cadono nella vaschetta per il ghiaccio sottostante.
5. I cubetti di ghiaccio sono conservati nella vaschetta del ghiaccio, quando servono si possono prendere direttamente dalla vaschetta stessa.



### Installazione frigoriferi a coppie

- Il congelatore può essere installato con frigorifero a coppie.
- Esso può essere installato con le parti per l'installazione fornite.



## Consigli e suggerimenti utili

### Consigli per il risparmio energetico

Si raccomanda di seguire i seguenti suggerimenti per il risparmio energetico.

- Cercare di evitare di tenere la porta aperta per lungo tempo per risparmiare energia.
- Assicurarsi che il frigorifero sia lontano da fonti di calore (raggi solari diretti, forni elettrici o piastre ecc.)
- Non impostare la temperatura più fredda del necessario.
- Non conservare alimenti caldi o liquidi che evaporano nel frigorifero.
- Porre il frigorifero in un ambiente ben ventilato, senza umidità. Fare riferimento al capitolo "Installazione del nuovo frigorifero".

- Se lo schema mostra la corretta combinazione per i cassetti, scomparto frutta e verdura e ripiani, non regolare tale combinazione in quanto tale configurazione è considerata la più efficiente da un punto di vista energetico.

### Suggerimenti per la refrigerazione alimenti freschi

- Non porre alimenti caldi direttamente nel frigorifero o nel congelatore, la temperatura interna potrebbe aumentare comportando un maggiore sforzo per il compressore e maggiore consumo di energia.
- Coprire o avvolgere gli alimenti, in particolare quelli con un sapore forte.
- Porre gli alimenti in modo corretto in modo che l'aria possa circolare liberamente intorno.

### Consigli per il congelamento

- Al primo utilizzo o dopo un lungo periodo di non utilizzo, lasciare che il frigorifero funzioni almeno 2 all'impostazione più alta prima di porre alimenti nello scomparto.
- Preparare gli alimenti in piccole porzioni per completare rapidamente il congelamento e poter prendere successivamente solo la quantità da utilizzare.
- Avvolgere gli alimenti in carta alluminio o in bustine di polietilene ermetiche.
- Non permettere ad alimenti freschi e non congelati di entrare a contatto con alimenti già congelati per evitare che la temperatura di questi ultimi salga.

- Prodotti ghiacciati, se consumati subito dopo la rimozione della scomparto congelatore, possono causare ustioni per congelamento della pelle.
- Si raccomanda di etichettare e datare le confezioni per controllare i tempi di conservazione.

### Consigli per la conservazione di alimenti congelati

- Assicurarsi che gli alimenti congelati siano conservati correttamente dal loro rivenditore
- Una volta scongelati, gli alimenti si deteriorano rapidamente e non possono essere ricongelati. Non superare il periodo di conservazione indicato dal produttore dell'alimento.

### Spegnimento del frigorifero

Se il frigorifero deve essere spento per un periodo prolungato, seguire la seguente procedura per evitare danni al frigorifero.

1. Rimuovere tutti gli alimenti.
2. Rimuovere la spina dalla presa di corrente.
3. Pulire e asciugare l'interno.
4. Assicurarsi che tutte le porte siano leggermente aperte per garantire la circolazione dell'aria.

## Pulizia e cura

Per ragioni igieniche il frigorifero (incluso gli accessori interi ed esterni) deve essere pulito regolarmente almeno ogni due mesi.

**Attenzione!** Il frigorifero non deve essere collegato all'alimentazione durante la pulizia. Pericolo di scossa elettrica! Prima di pulire spegnere il frigorifero e rimuovere la spina dalla presa di corrente.

### Pulizia esterna

Per mantenere un buon aspetto del frigorifero, è necessario pulirlo regolarmente.

- Pulire il pannello digitale e il display con un panno pulito e morbido.

- Spruzzare acqua su un panno pulente, invece che direttamente sulla superficie del frigorifero. Ciò aiuta ad assicurare una distribuzione uniforme dell'umidità sulla superficie.
- Pulire la superficie di porte, maniglie e l'intera struttura esterna con un detergente neutro e quindi asciugare con un panno morbido.

**Attenzione!**

-Non usare oggetti appuntiti che potrebbero graffiare la superficie.

-Non usare diluenti, detergenti per auto, Clorox, oli eterei, detergenti abrasivi o solventi organici come benzene per la pulizia. Essi potrebbero danneggiare la superficie del frigorifero e causare un incendio.

**Pulizia intera**

Pulire con regolarità l'interno del frigorifero. Sarà più facile pulire con un minor quantitativo di alimenti presente all'interno.

- Pulire l'interno del frigorifero-congelatore con una soluzione di bicarbonato di soda, e quindi sciacquare con acqua fredda usando una spugna o un panno.
- Asciugare completamente prima di riposizionare ripiani e cestelli. Asciugare a fondo tutte le superfici e le parti rimovibili. Sebbene questo dispositivo si scongela automaticamente, uno strato di ghiaccio può permanere sulle pareti interne dello scomparto del congelatore, se la porta del congelatore si apre in modo frequente o si tiene aperta a lungo. Se il ghiaccio è troppo spesso, scegliere un momento in cui non ci sono tanti alimenti e procedere come segue:
- Rimuovere gli alimenti esistenti e i contenitori accessori, scollegare il frigorifero dall'alimentazione e lasciare le porte aperte. Ventilare l'ambiente per accelerare il processo di scongelamento.

**Attenzione!** Non usare oggetti appuntiti per rimuovere il ghiaccio dallo scomparto del congelatore. Solo dopo che l'interno è completamente asciutto, il frigorifero può essere ricollegato alla corrente.

**Pulizia guarnizioni porta**

Tenere le guarnizioni della porta pulite.

Alimenti e bevande appiccicose possono causare una maggiore adesione delle guarnizioni alla struttura e strappi al momento dell'apertura della porta. Lavare la guarnizione con un detergente neutro e acqua calda. Sciacquare e asciugare dopo aver pulito.

**Attenzione!** Solo dopo che le guarnizioni della porta si sono asciugate, il frigorifero può essere acceso.

**Sostituzione della luce del LED:**

**Attenzione:** La luce LED non deve essere sostituito dall'utente! Se la luce del LED è danneggiato, contattare il servizio di assistenza clienti per assistenza. Per sostituire la luce del LED, le operazioni descritte di seguito possono essere seguiti:

1. Staccare la spina.
2. Rimuovere il coperchio luce spingendo verso l'alto e fuori.
3. Tenere il coperchio LED con una mano e tirarla con l'altra mano, mentre premendo il fermo del connettore.
4. Sostituire luce LED e scattare correttamente in posizione.

**Risoluzione dei problemi**

Nel caso in cui si dovessero riscontrare un problema con il vostro frigorifero o si ha la sensazione che il frigorifero non funzioni correttamente, è possibile effettuare dei semplici controlli prima di contattare l'assistenza, procedere quindi come segue. È possibile effettuare dei semplici controlli secondo quanto riportato in questa sezione prima di contattare l'assistenza.

**Attenzione!** Non cercare mai di riparare il frigorifero da soli. Se il problema persiste dopo aver effettuato i controlli riportati di seguito, contattare un elettricista qualificato, un tecnico autorizzato dell'assistenza o il negozio in cui si è acquistato il prodotto.

Problema	Possibile causa e soluzione
Il frigorifero non funziona correttamente	Controllare che il cavo di alimentazione sia collegato alla presa elettrica in modo corretto.
	Verificare se la funzione "Power" è attiva premendo il pulsante "power" per 1 secondo.
	Controllare il fusibile o il circuito della vostra rete elettrica, sostituire se necessario.
	La temperatura ambiente è troppo bassa. Cercare di impostare la temperatura del frigorifero a una temperatura più fredda per risolvere il problema.
	È normale che il congelatore non funzioni durante il ciclo di scongelamento automatico, o per un breve periodo di tempo dopo che il frigorifero è stato acceso per proteggere il compressore.
Odori dagli scomparti	L'interno può necessitare di essere pulito
	Alcuni alimenti, contenitori o imballi possono causare odori.
Rumore dal frigorifero	I seguenti suoni sono abbastanza normali: <ul style="list-style-type: none"> <li>● Rumori funzionamento compressore.</li> <li>● Rumore movimento dell'aria dalla piccola ventola del motore nello scomparto del congelatore o in altri scomparti.</li> <li>● Un gorgoglio simile all'acqua che bolle.</li> <li>● Scoppietto durante lo scongelamento automatico.</li> <li>● Clic prima che il compressore parte.</li> </ul>
	Altri rumori insoliti sono dovuti ai motivi seguenti e possono richiedere di controllare e agire: <ul style="list-style-type: none"> <li>● La struttura non è a livello.</li> <li>● Il retro del frigorifero tocca il muro.</li> <li>● Bottiglie o contenitori cadono o rotolano.</li> </ul>
Il motore funziona di continuo	È normale sentire di frequente il rumore del motore, esso deve funzionare di più nelle seguenti circostanze: <ul style="list-style-type: none"> <li>● L'impostazione della temperatura è più fredda del necessario.</li> <li>● Grandi quantità di alimenti caldi sono stati posti di recente nel frigorifero.</li> <li>● La temperatura esterna al frigorifero è troppo alta.</li> <li>● Le porte sono tenute aperte troppo a lungo o troppo spesso.</li> <li>● Dopo l'installazione del frigorifero o se è stato spento per lungo tempo.</li> </ul>
Uno strato di ghiaccio è presente nello scomparto	Controllare che le uscite dell'aria non siano ostruite da alimenti e che gli alimenti siano posti nel frigorifero in modo corretto per consentire una sufficiente ventilazione. Assicurarsi che la porta sia completamente chiusa. Per rimuovere il ghiaccio, fare riferimento al capitolo "Pulizia e cura".
La temperatura interna è troppo calda	Probabilmente sono state lasciate le porte aperte troppo a lungo o troppo frequentemente; o le porte sono tenute aperte da alcuni ostacoli; o il frigorifero è posto con una distanza insufficiente sui lati, sul retro e sulla parte superiore.

La temperatura interna è troppo fredda	Aumentare la temperatura seguendo il capitolo "Comandi display".
Le porte non si chiudono facilmente	Controllare se la parte alta del frigorifero è inclinata di 10-15mm all'indietro per consentire alle porta di chiudersi da sole, o se qualcosa all'interno impedisce la chiusura delle porte.
Gocciolamento di acqua sul pavimento	La vaschetta dell'acqua (posta in basso nella parte posteriore della struttura) può non essere correttamente a livello, o il beccuccio dello scarico (posto al di sotto della parte superiore del compressore) può non essere posizionato correttamente per guidare l'acqua in questa vaschetta, o il beccuccio dell'acqua è ostruito. Può essere necessario allontanare il frigorifero della parete per controllare la vaschetta e il beccuccio.
La luce non funziona	<ul style="list-style-type: none"> <li>• La luce LED potrebbe essere danneggiata. Fare riferimento a 'Per sostituire la luce LED' nel capitolo "Pulizia e cura".</li> <li>• Il sistema di controllo ha disabilitato le luci poiché la porta è tenuta aperta troppo a lungo, chiudere e riaprire la porta per riattivare le luci.</li> </ul>

È proibito smaltire questo frigorifero come rifiuto domestico.


### Materiali di imballo

I materiali di imballo con il simbolo del riciclaggio sono riciclabili. Smaltire l'imballo presso un centro di raccolta di rifiuti idoneo al loro riciclaggio.

### Prima dello smaltimento del frigorifero

1. Rimuovere la spina dalla presa di corrente.
2. Tagliare il cavo di alimentazione e smaltirlo con la spina.

**Attenzione!** I frigoriferi contengono refrigerante e gas nell'isolamento. Il refrigerante e i gas devono essere smaltiti in modo professionale in quanto possono provocare infortuni agli occhi e combustione. Assicurarsi che le tubazioni del circuito refrigerante non siano danneggiate prima dello smaltimento.

	Corretto smaltimento di questo prodotto
	<p>Questo simbolo sul prodotto e sulla sua confezione indica che esso non può essere trattato come un rifiuto domestico. Esso deve essere consegnato a un punto abilitato al riciclaggio delle apparecchiature elettriche ed elettroniche. Smaltendo correttamente questo apparecchio si contribuisce a evitare le potenziali conseguenze negative sull'ambiente e la salute umana che possono insorgere a causa dello smaltimento non corretto dell'apparecchio. Per informazioni più dettagliate sul riciclaggio di questo prodotto, contattare l'autorità locale, l'assistenza per lo smaltimento dei rifiuti domestici oppure il negozio presso cui è stato acquistato il prodotto.</p>

# Hisense

life reimagined

## GEBRUIKSAANWIJZING

Voordat u het apparaat gebruikt, deze gebruiksaanwijzing aandachtig doorlezen en bewaren voor toekomstig gebruik

Nederlands

## Inhoud

Brève introduction .....	2	Gebruik van het apparaat.....	12
Belangrijke veiligheidsinstructies.....	2	Nuttige aanwijzingen en tips.....	13
Het installeren van uw nieuwe apparaat ....	5	Reiniging en onderhoud .....	14
Beschrijving van het apparaat .....	9	Troubleshooting.....	15
Weergave controles.....	10	Verwijdering van het apparaat.....	17

### CE mededeling

Dit product voldoet aan de eisen van de laagspanningsrichtlijn (2006/95/EC), de richtlijn elektromagnetische compatibiliteit (2004/108/EG) en de richtlijn Ecodesign(2009/125/EC) uitgevoerd door verordening 643/2009 van de Europese Unie

## Brève introduction

Hartelijk dank voor uw keuze voor onze producten. Wij zijn ervan overtuigd dat u uw nieuwe apparaat met plezier zult gebruiken. Voordat u het apparaat gebruikt, raden wij u aan deze instructies die u informatie geven over het gebruik en functies ervan, aandachtig te lezen.

- Zorg ervoor dat iedereen die het apparaat gebruikt vertrouwd is met de werking en veiligheidsvoorzieningen ervan. Het is belangrijk dat u het apparaat correct installeert en zorgvuldig aandacht besteedt aan de veiligheidsinstructies.
- Wij raden aan dat u deze handleiding bij het apparaat bewaart voor toekomstige raadpleging en toekomstige gebruikers.

- Dit apparaat is voor huishoudelijk gebruik en vergelijkbare toepassingen, zoals
  - Personeelsruimten en keukens in winkels, kantoren en andere werkomgevingen;
  - Boerderijen voor gasten in hotels, motels en andersoortige residentiële omgevingen;
  - Bed and Breakfast type omgevingen.
  - Catering en vergelijkbare non-retail toepassingen.
- Als u denkt dat het apparaat niet correct werkt, raadpleegt u dan de pagina Troubleshooting voor hulp. In geval van twijfel neemt u contact op met de klantenservice hulplijn voor assistentie of om een bezoek door een geautoriseerde onderhoudsmonteur te regelen.

## Belangrijke veiligheidsinstructies

### Algemene Veiligheidsvoorschriften en dagelijks gebruik



Het is belangrijk dat u uw apparaat veilig gebruikt. Wij raden u aan de onderstaande instructies te volgen.

- Bewaar voedsel volgens de opslaginstructies van de fabrikant.
- Demonteer en repareer uw apparaat nooit zelf. Het is gevaarlijk om de specificaties te wijzigen of dit product op enigerlei wijze te veranderen. Eventuele schade aan het snoer kan kortsluiting, brand of elektrische schokken veroorzaken.

- Leg niet te veel eten direct tegen de luchtopening aan de achterwand van het koel- en vriesvak, omdat het voldoende luchtcirculatie kan beïnvloeden.
- Plaats geen warme voorwerpen in de buurt van de plastic onderdelen van het apparaat.
- Bevroren voedsel mag men niet meer opnieuw invriezen wanneer uitgenomen.
- Gelieve geen flessen of blikjes (vooral geen koolzuurhoudende dranken) te bewaren in de vriezer. Flessen en blikjes kunnen ontploffen.

- Gelieve geen lolly's noch ijsblokjes te gebruiken onmiddellijk nadat deze uit de vriezer komen omdat deze de mond en lippen kunnen verbranden.
- WAARSCHUWING-Gebruik, om het ontdooiproces te versnellen, geen mechanische apparatuur of andere middelen die niet door de fabrikant aanbevolen worden.
- WAARSCHUWING-Beschadig het koelcircuit niet.
- WAARSCHUWING-Gebruik geen elektrische apparatuur binnenin de voedsel opbergvakken van het apparaat, tenzij aanbevolen door de fabrikant.
- WAARSCHUWING-Wanneer het snoer beschadigd is, moet dit vervangen worden door de fabrikant, het servicebedrijf of een ander daartoe gecertificeerd persoon, om gevaar te voorkomen.
- WAARSCHUWING-Zorg dat de ventilatieopeningen in de behuizing of de inbouwstructuur van het apparaat vrij van obstakels blijven.
- WAARSCHUWING-Verwijder uw apparaat alleen bij een erkend inzamelpunt. Niet blootstellen aan vuur.

#### Veiligheid voor kinderen en onbevoegden



- Dit apparaat is niet bedoeld voor gebruik door personen (inclusief kinderen), met verminderde lichamelijke, zintuiglijke of geestelijke vermogens of gebrek aan ervaring en kennis, tenzij zij voor hun eigen veiligheid door een verantwoordelijke persoon zijn geïnstrueerd of begeleid bij het gebruik van het apparaat. Zorg ervoor dat kinderen niet met dit apparaat spelen.
- Houd de verpakking uit de buurt van kinderen ter voorkoming van het risico van verstikking.
  - Bescherm kinderen tegen brandwonden door het aanraken van de zeer hete compressor onder aan de achterkant van het apparaat
  - Plaats geen voorwerpen boven op het apparaat, omdat dit kan leiden tot letsel, wanneer ze vallen.
  - Laat kinderen nooit met het apparaat spelen door op of over de deuren, rekken, planken of laden etc. te hangen of staan.

#### Veiligheid over elektriciteit



Bij gebruik van een elektrisch apparaat dienen enkele belangrijke voorzorgsmaatregelen te worden genomen, namelijk:

- Pak het apparaat uit en controleer alles. Mocht er schade duidelijk zijn, steek het apparaat dan niet in, maar neem direct contact op met de winkel waar u het apparaat gekocht heeft. Houd in dit geval alle verpakkingsmateriaal.
- Wij adviseren u 4 uur te wachten voordat u het apparaat aansluit, om het koelmiddel terug te laten stromen naar de compressor.
- Het apparaat moet worden aangesloten op 220 ~ 240V/50Hz. wisselstroom. Als de spanning fluctueert boven de bovengrens dient de AC automatische spanningsregelaar van meer dan 350 W worden toegepast op de koelkast voor veilig gebruik.
- De stekker moet bereikbaar zijn als het apparaat is geïnstalleerd.
- Sluit de apparaat alleen op een geaard stopcontact aan.
- Dit apparaat is voorzien van een stekker met zekering in overeenkomst met de plaatselijke norm. De stekker met zekering moet geschikt zijn voor gebruik in alle huizen, uitgerust met aansluitingen in overeenkomst met de huidige specificaties.
- Als de stekker niet geschikt is voor uw stopcontacten, dient deze te worden afgesneden en zorgvuldig worden verwijderd. Om een mogelijke elektrische schok te voorkomen, mag de afgedankte stekker niet in een stopcontact gestoken worden. Neem bij twijfel contact op met een gekwalificeerde, geregistreerde elektricien.
- Gebruik geen verlengsnoeren of meervoudige stekkerdozen die kunnen leiden tot overbelasting van bedradingscircuits en brand kunnen veroorzaken.
- Sluit uw apparaat altijd aan op een eigen individueel stopcontact die een elektrische spanning heeft die overeenkomt met het typeplaatje.



- Zorg dat de stekker niet wordt platgedrukt of beschadigd is. Anders kan dit leiden tot kortsluiting, elektrische schokken of oververhitting en zelfs brand veroorzaken.
- De stekker niet in het stopcontact steken als het stopcontact los zit, gezien het risico op een elektrische schok of brand.
- Schakel het apparaat uit en trek de stekker uit het stopcontact voordat u het schoonmaakt of verplaatst.
- Trek nooit aan het snoer om de stekker uit het apparaat te halen. Houd de stekker stevig vast en trek hem recht uit het stopcontact om schade aan het netsnoer te voorkomen.
- Gebruik het apparaat niet zonder het lichtkapje van de binnenverlichting.
- Alle elektrische onderdelen moeten vervangen of gerepareerd worden door een gekwalificeerde electricien of daartoe bevoegde servicemonteur. Alleen originele onderdelen moeten worden gebruikt.
- Gebruik geen elektrische apparaten, zoals ijsmachines in de opbergvakken voor voedsel van het apparaat, tenzij ze zijn goedgekeurd door de fabrikant.
- Niet met optische instrumenten direct in het LED-lampje in de koelkast kijken om oogletsel te voorkomen. Als het niet goed werkt, raadpleeg dan een gekwalificeerde, geregistreerde electricien of vervang het in overeenstemming met het hoofdstuk "Reiniging en onderhoud".

### Koelmiddel

Het koelcircuit van het apparaat bevat het koelmiddel isobutaan (R600a), een natuurlijk gas, dat zeer milieuvriendelijk, maar wel brandbaar is. Zorg ervoor dat de onderdelen van het koelcircuit tijdens het transport en de installatie van het apparaat niet beschadigd worden.

Het koelmiddel (R600a) is brandbaar.



Let op: brandgevaar

- Bewaar geen producten die brandbare drijfgassen (bijv. spuitbussen) of explosieve stoffen bevatten, in het apparaat.

#### **Als het koelcircuit beschadigd is:**

- Vermijd open vuur (kaarsen, lampen etc.) en ontstekingsbronnen.
- Ventileer de ruimte waarin het apparaat zich bevindt.

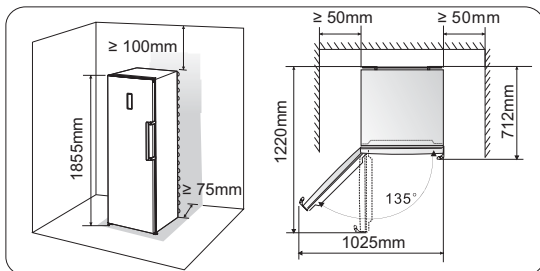
Voordat u het apparaat voor de eerste keer, moet u op de hoogte zijn van de volgende tips.

### Ventilatie van het apparaat



Om de efficiëntie van het koelsysteem te verbeteren en energie te besparen, is het noodzakelijk om voor goede ventilatie rondom het apparaat te zorgen voor de warmteafvoer. Daarom moet er voldoende vrije ruimte beschikbaar zijn rondom de koelkast.

**Aanbeveling:** Het is aan te raden dat er ten minste 75 mm ruimte is tussen de achterkant en de muur, ten minste 100 mm van de bovenkant, ten minste 50 mm van de zijkant naar de muur en genoeg ruimte om de deuren 135° te openen. Zoals getoond in het onderstaande schema.



### Opmerking:

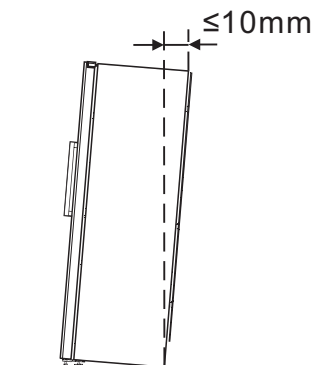
- Dit apparaat functioneert goed binnen de klimaatklasse getoond in de onderstaande tabel.
- Het kan dat het niet goed werkt bij een temperatuur boven of onder het aangegeven bereik voor een lange periode.

Klimaatklasse	Omgevingstemperatuur
SN	+ 10°C to +32°C
N	+ 16°C to +32°C
ST	+ 16°C to +38°C
T	+ 16°C to +43°C

- Zet uw apparaat op een droge plaats om hoge vochtigheid te voorkomen.
- Houd het apparaat uit direct zonlicht, regen of vorst. Zet het apparaat niet in de buurt van warmte bronnen zoals kachels of haarden.

### Nivellering van het apparaat

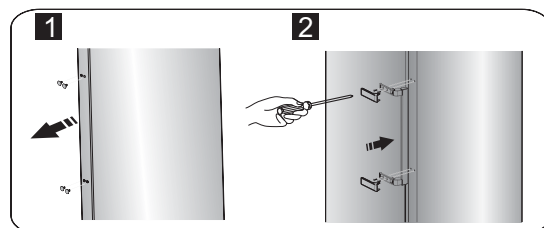
- Voor voldoende nivellering en luchtcirculatie in het achterste gedeelte van het apparaat, kunnen de onderste voetjes worden aangepast. U kunt deze handmatig of met behulp van een passende sleutel aanpassen.
- Kantel de bovenkant ongeveer 10mm zodat de deuren vanzelf sluiten.



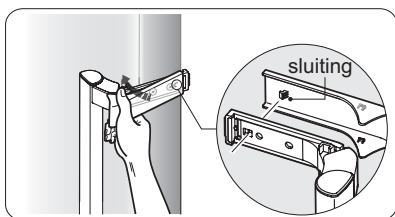
### De deurgrepen installeren

Voor het gemak bij transport worden de deurgrepen afzonderlijk geleverd in een plastic zak. U kunt de deurgrepen als volgt installeren.

1. Haal de schroefdoppen van de linkerkant van de deur eraf en doe ze terug in de plastic zak.
2. Zet de handgreep op de linkerkant van de deur, waarbij assen van de schroefgaten in de handgreep en de deur op een lijn liggen, zoals de foto toont.
3. Bevestig de handgreep met de speciale schroeven in de plastic zak. En installeer vervolgens de handgreepbescherming.



**Opmerking:** Monteer de beschermkap van de handgreep zoals op de volgende afbeelding weergegeven: zet eerst de sluiting vast en sluit vervolgens de beschermkap van binnenuit totdat u een "plop" geluid hoort.

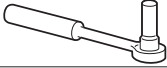

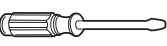



### De deur omdraaien

De zijde waar de deur opent kan worden veranderd, van rechts (zoals geleverd) naar links, indien nodig op de plek van installatie.

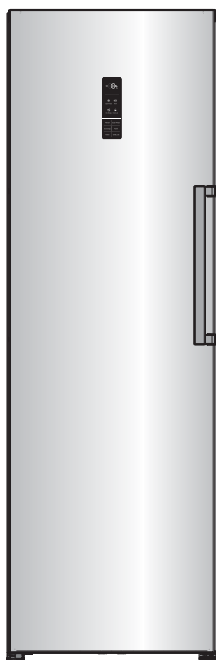
**Waarschuwing!** Het apparaat mag niet aangesloten zijn op het lichtnet bij het omdraaien van de deur. Zorg ervoor dat de stekker uit het stopcontact is getrokken.

Benodigd gereedschap:

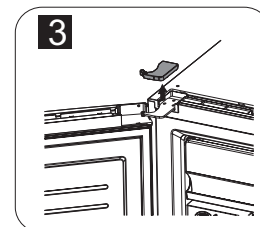
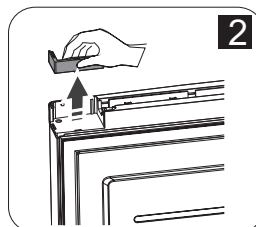
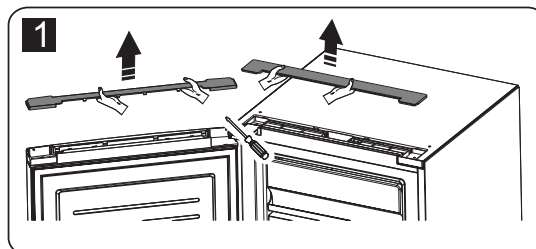
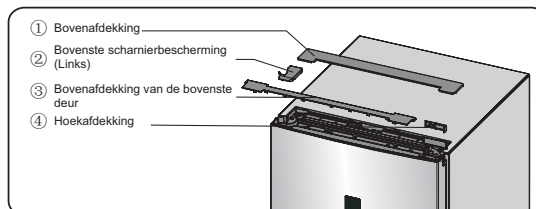
	
8mm dopsleutel	Kruisschroevendraaier
	
Dunne schroevendraaier	8mm steeksleutel

**Opmerking:** Laat de koelkast op zachte schuimverpakking of vergelijkbaar materiaal rusten voordat u deze op zijn rug legt om toegang te krijgen tot de onderkant, om beschadiging van het achterpaneel van de koelkast te voorkomen. Om de deur te keren, worden de volgende stappen aangeraden.

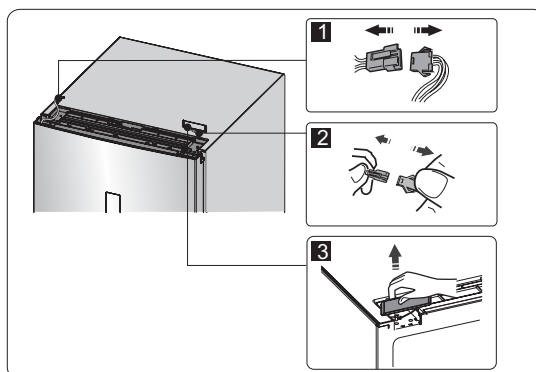
1. Zet de koelkast rechtop.



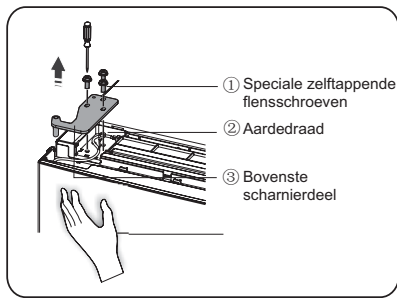
2. Open deel ① rechts bovenop de koelkast en verwijder daarna deel ③ en deel ④ op de deur op dezelfde manier. Verwijder deel ② en plaats het terug in de plastic zak.



3. Maak elektrisch aansluitstuk ① en elektrisch aansluitstuk ② los en verwijder vervolgens deel ③.

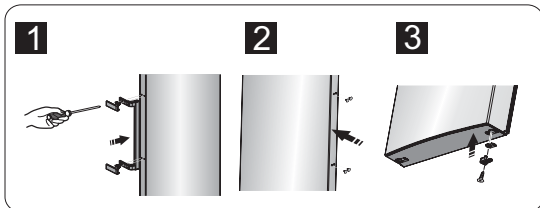
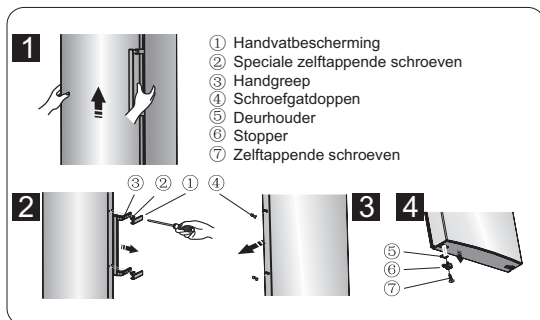


4. Verwijder de schroeven ①, maak draad ② los en verwijder deel ③.

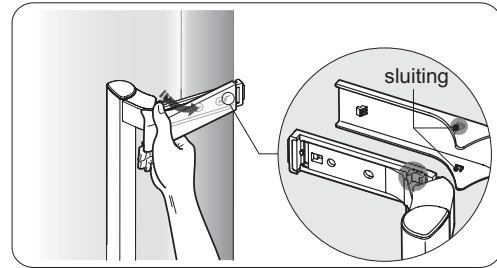


**Opmerking:** Houd de deur tijdens stap 4 vast om te voorkomen dat de deur valt.

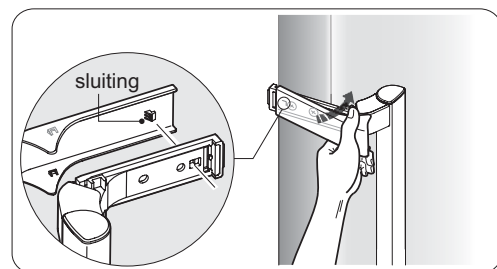
5. Verwijder de deur en plaats op een glad oppervlak met het paneel omhoog. Verwijder deel ① en deel ④, draai daarna de schroeven los, zoals weergegeven in de afbeelding. Verplaats de hendel ③ naar de rechterkant, installeer dan achtereenvolgens schroeven ②, deel ① en deel ④. Draai schroeven ⑦ los, verwijder deel ⑥ en deel ⑤, draai deel ⑥ om en installeer vervolgens deel ⑤ en deel ⑥ aan de linkerkant met schroeven ⑦.



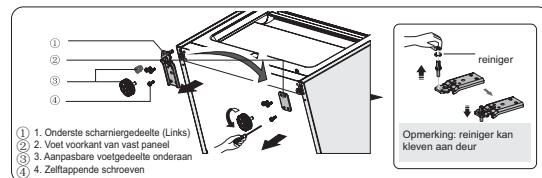
**Opmerking 1:** Verwijder de beschermkap van de handgreep zoals op de volgende afbeelding weergegeven: buig de bovenste vleugel en neem de bovenste sluiting uit het handvat, ook aan de andere kant, verwijder daarna de beschermkap voor de handgreep.



**Opmerking 2:** Monteer de beschermkap van de handgreep zoals op de volgende afbeelding weergegeven: zet eerst de sluiting vast en sluit vervolgens de beschermkap van binnenuit totdat u een "plop" geluid hoort.

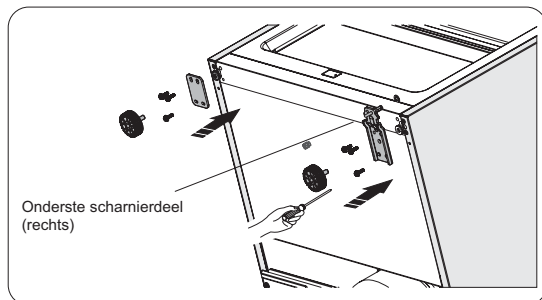


6. Leg de koelkast plat, verwijder deel ③ en draai daarna schroeven ④ los. Verwijder deel ② en deel ①.

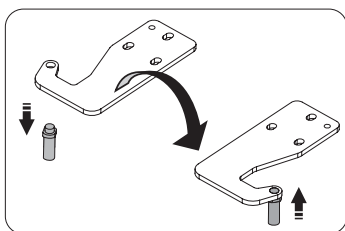


7. Schroef het onderste scharnier los, verplaats naar het montagegat, schroef vast en monteer ring.

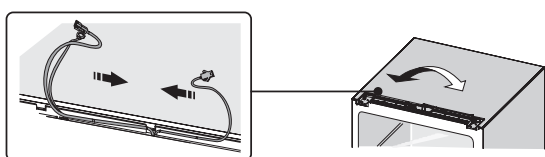
8. Ga terug naar stap 6, verplaats deel ① naar links en deel ② naar rechts en draai ze vervolgens vast met schroeven ④. Installeer tenslotte deel ③.



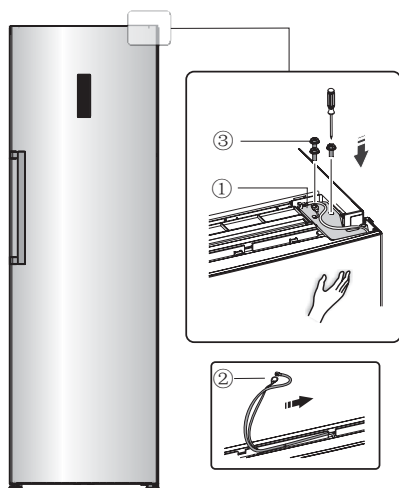
9. Schroef de bovenste scharnieras los, verplaats het bovenste scharnier naar de andere kant en monteer de as erop. Leg daarna apart voor gebruik.



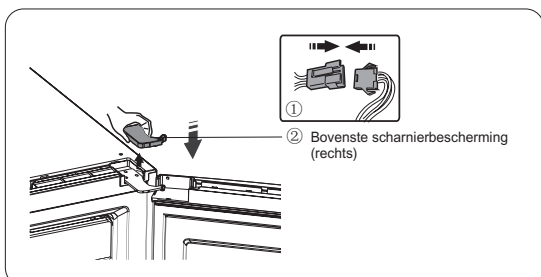
10. Sluit de draden van zowel de linker- als rechteruitsparingen van het koelchassis aan.



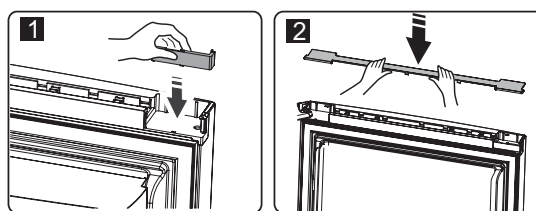
11. Verplaats de deur naar juiste positie, stel deel ① af en zet de deur recht. Verplaats de verbindingdraad ② in de uitsparing van de deur van rechts naar links, en monteer vervolgens deel ① en bedrading ② met schroeven ③. (Houd bij montage de deur vast)



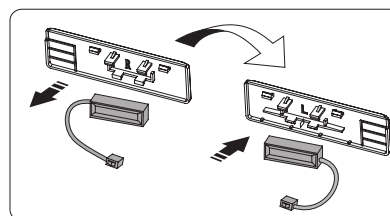
12. Sluit het elektrisch aansluitstuk ① volgens stap 3 en monteer vervolgens deel ② (dat zich in de plastic zak bevindt).



13. Verplaats deel ① 180 ° en installeer dit op de juiste hoek van de deur, monteer dan deel ②, (beide in stap 2 verwijderd)

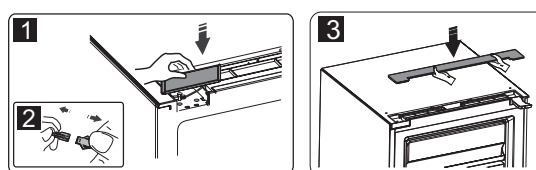


14. Neem de reed-schakelaar uit de houder (deel ③ in stap 3) en zet dit op een andere houder voor gebruik (met merkteken "R" in de plastic zak). Plaats de net verwijderde houder terug in de plastic zak.



**Opmerking:** Zorg ervoor dat de zichtzijde van de reed-schakelaar goed in de houder zit.

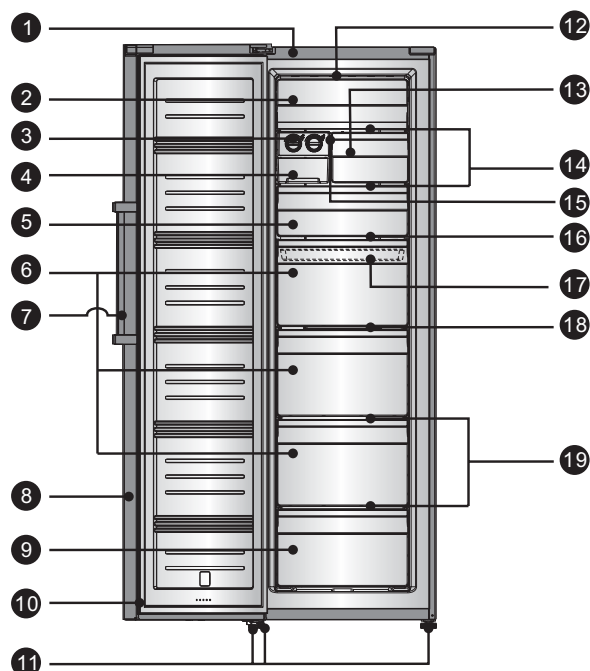
15. Installeer deel ①, sluit de bedrading aan ② en installeer vervolgens deel ③.



## Beschrijving van het apparaat

1. Kabinet
2. Afdekluiк
3. Machine voor gemalen ijs
4. Opslagruimte voor ijs
5. Bovenste lade van de vriezer
6. Middenste lade van de vriezer (zeer grote bak)
7. Gemakkelijk handvat
8. Deur van de vriezer
9. Onderste lade van de vriezer
10. Deurslot van de vriezer
11. Aanpasbare voetjes onderaan
12. LED licht
13. Smalle lade van de vriezer
14. Glazen blad
15. Beugel voor het inlegblad
16. Bovenste inlegblad
17. Kleine opslagruimte
18. Midden inlegblad
19. Onderste inlegblad

### Afbeelding van het apparaat RS-34WC4SIA/CSA2



### Optionele onderdelenlijst

Onderdeel \ Model	RS-34WC4SIA/CSA2	RS-34WC4SBA/CLA2	RS-34WC4SBA/CLA1
Top LED licht	✓	X	X
Machine voor gemalen ijs	✓	X	X
Bakje voor ijsblokjes	X	✓	✓
Gemakkelijk handvat	✓	X	X
Gemeenschappelijk handvat	X	✓	✓
Kleine opslagruimte	✓	X	X

**Opmerking:** als gevolg van de continue aanpassing en verbetering van onze producten, kan het zijn dat uw koelkast lichtjes verschilt van het model in de handleiding, doch de functies en de gebruikswijze blijven dezelfde. Om meer ruimte te creëren in de vriezer kunt u laden verwijderen (behalve de onderste lade), alsook de beugels voor de inlegbladen en de geïntegreerde ijsmachine/verwisselbare ijsbak.

## Weergave controles

Gebruik uw apparaat volgens de volgende bedieningsvoorschriften, het apparaat beschikt over de bijbehorende functies en modi zoals het bedieningspaneel hieronder op de afbeeldingen getoond. Wanneer het apparaat voor de eerste keer wordt ingeschakeld, licht de achtergrondverlichting van de pictogrammen op het displaypaneel op. Als er geen knoppen zijn ingedrukt en de deuren gesloten zijn, zal de achtergrondverlichting uit gaan.



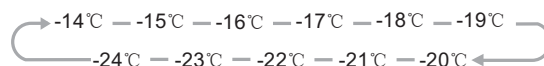
### Regelen van de temperatuur

We raden dat wanneer u uw koelkast voor de eerste keer start, de temperatuur voor de koelkast is ingesteld op 5°C en de vriezer tot -18°C. Als u de temperatuur wilt wijzigen, volg de onderstaande instructies.

**Let op!** Als u een temperatuur instelt, stel een gemiddelde temperatuur voor de hele koelkast. Temperaturen in elk compartiment kan afwijken van de temperaturen op het paneel getoond, afhankelijk van hoeveel voedsel je kunt opslaan en waar u deze plaatst. Hoge of lage kamertemperatuur kunnen ook invloed hebben op de werkelijke temperatuur in het apparaat.

### 1. Vriezer

Druk op "Freezer" om diepvriestemperatuur naar eigen wens in te stellen tussen -14°C en -24°C, en op het bedieningspaneel verschijnt vervolgens in volgorde de corresponderende waarde.



### 2. Super Vriezer



Super Vriezer zorgt voor een snelle temperatuurdaling binnen in de vriezer waardoor het voedsel sneller invriest. Hierdoor behoudt u de vitamines en voedingselementen van vers voedsel en kunt u vers voedsel langer bewaren.

- Druk op "Super Freeze" knop om de super freeze functie te activeren. Het lampje gaat branden en de temperatuurinstelling van de vriezer geeft -24°C aan.
- Indien u voor de maximale ruimte voedsel wilt invriezen, wacht dan aub gedurende 24 uur na activatie.
- Super Freeze schakelt automatisch uit na 26 uur.
- Wanneer de Super vries-functie aan staat, kunt u deze uitzetten door de knop "Super Vriezer" of "vriezer" in te drukken, waarna de temperatuur van de vriezer zal terugkeren naar de vorige instelling of waarna de "Eco Energie" functie zal worden geactiveerd.

### 3. Eco Energie



Via deze functie werkt uw vriezer in een energiebesparende stand die handig is wanneer u afwezig bent op vakantie omdat het energie bespaart. Druk de knop "Eco Energie" in gedurende 3 seconden tot wanneer het lichtje brandt.

- Wanneer de Eco Energie functie actief is, verandert de temperatuur van de vriezer automatisch naar -15°C en minimaliseert zo het energieverbruik.

- Wanneer de Eco Energie functie actief is, kunt u deze uitzetten door om het even welke knop in te druk van de "Eco Energie" of "Vriezer". De temperatuur van de vriezer zal terugkeren naar de vorige instelling.

#### 4. Alarm



In geval van alarm gaat het "Alarm" icoontje branden en is er een zoemend geluid. Druk op de "Alarm" toets om het alarm uit te zetten. Het "Alarm" icoontje gaan uit en het zoemen stopt.

#### Deuralarm

- Wanneer de deur van de koelkast of vriezer langer dan 2 minuten open staat, gaat het deuralarm af. Bij deuralarm klinkt de zoemer 3 keer per minuut en na 10 minuten stopt het alarm.
- Laat bij gebruik van de koelkast de deuren niet te lang openstaan, om energie te besparen. Het alarm stopt ook als u de deuren sluit.

#### Temperatuuralarm

- Als vriezertemperatuur te hoog is als gevolg van stroomuitval of andere redenen, is er een temperatuuralarm en geeft de vriezertemperatuur "--" weer.
- In geval van temperatuuralarm, klinkt constant 10 keer een zoemend geluid en stopt dan automatisch.
- In het geval van temperatuuralarm, houd de "Alarm" toets 3 seconden ingedrukt om de hoogste temperatuur van de vriezer te controleren. De temperatuurwaarde en het "Alarm" pictogram zullen tegelijkertijd 5 seconden knipperen. Afhankelijk van het model het is mogelijk deze functie is niet beschikbaar.

**Waarschuwing!** Wanneer de stroomvoorziening is hersteld, is het normaal dat het temperatuuralarm verschijnt. Dit kan worden gewist door op "Alarm" te drukken.

#### 5. Stroom

Als u het apparaat schoon wilt maken of buiten gebruik wilt stellen, kunt u het apparaat uitzetten door op de "Power" knop te drukken.

- Als de koelkast aan staat, kunt u het apparaat uitzetten door de "Power" knop gedurende 5 seconden in te drukken. Het display wordt intussen uitgeschakeld.

**Belangrijk!** Bewaar gedurende deze tijd geen voedsel in de koelkast.

- Als het apparaat is uitgeschakeld, kunt u het apparaat inschakelen door de "Power" knop gedurende 1 seconde in te drukken. De koelkast keert terug naar de eerder ingestelde temperatuur.

#### 6. Kinderslot



U kunt op de knop "Child Lock" drukken voor het geval dat kinderen aan de knoppen

komen. Hiermee vermijdt u een verkeerde instelling. Als het kinderslot geactiveerd is werken de overige knoppen niet, met uitzondering van de "Alarm" knop.

- Als het apparaat is ontgrendeld, kunt u het kinderslot activeren door de knop "Child Lock" gedurende 3 seconden in te drukken. Het "Child Lock" icoontje zal intussen gaan branden.
- Als het kinderslot geactiveerd is, kunt u deze functie uitschakelen door gedurende 3 seconden op de knop "Child Lock" te drukken. Het "Child Lock" icoontje wordt intussen uitgeschakeld.

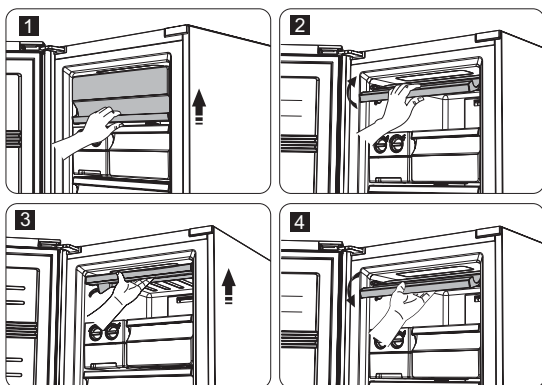


## Gebruik van het apparaat

Uw apparaat beschikt over de accessoires zoals in de "Beschrijving van het apparaat" getoond. Deze onderdelenhandleiding beschrijft het juiste gebruik ervan.

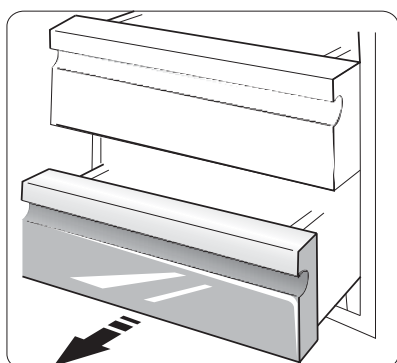
### Flapdeksel

- U kunt de flap omhoog doen om voedsel uit het bovenste koelvak te nemen.
- Voordat u het flapdeksel opent of sluit, moet u het in de geleiders tillen. Vervolgens kan de flap langs de geleiders omhoog of omlaag schuiven.



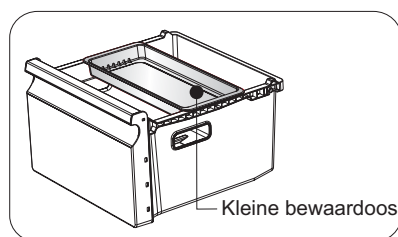
### Vrieslade

- Deze wordt gebruikt om voedsel dat moet worden bevroren op te slaan, zoals vlees, vis, ijs, enz.



### Kleine bewaardoos

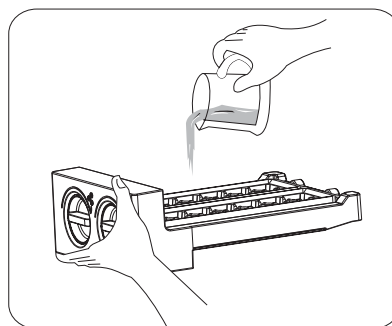
- Deze wordt gebruikt om kleine porties voedsel die ingevroren moeten worden te bewaren, bijvoorbeeld ravioli, soepballetjes, bevroren dessert, enz.
- Deze kan alleen in de grote doos (bovenin) of in de bovenste lade geplaatst worden.



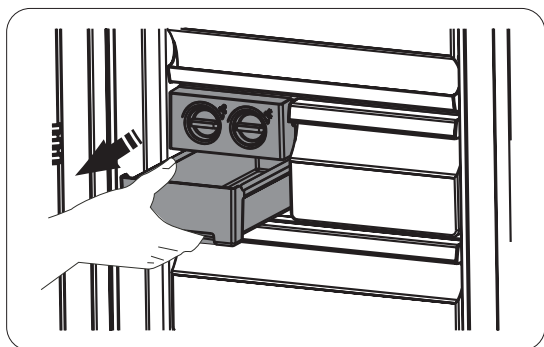
### Draaibaar ijsblokbakje

Opmerking: Reinig het ijsbakje voordat u het voor de eerste keer gebruikt of als het lange tijd niet gebruikt is.

- Met het draaibare ijsblokbakje kunt u ijsblokjes maken en bewaren. U gebruikt dit als volgt.
  1. Trek het draaibare ijsblokbakje uit de houder.
  2. Schenk water in het ijsbakje tot het maximale waterpeil.

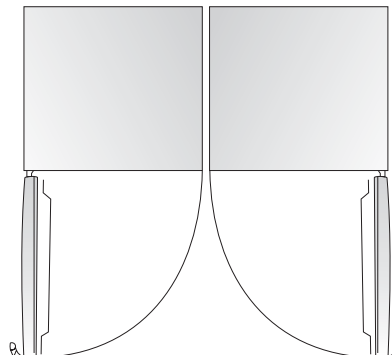


3. Plaats het ijsblokbakje terug op de houder.
4. Wanneer zich ijsblokjes gevormd hebben, draait u de knoppen met de klok mee en vallen de ijsblokjes onder in de ijsbox.
5. De ijsblokjes kunnen worden opgeslagen in de ijsbox. Als u ze nodig hebt, neemt u de box eruit en haalt de blokjes eruit.



### Koelkasten samen installeren

- Uw vriezer kan samen met een koelkast geïnstalleerd worden.
- Deze kan worden geïnstalleerd met installatieonderdelen als geleverd.



## Nuttige aanwijzingen en tips

### Energiebesparende tips

Wij raden u aan de onderstaande tips te volgen om energie te besparen.

- Probeer te vermijden de deur voor langere tijd open te laten om energie te besparen.
- Zorg dat het toestel uit de buurt staat van warmtebronnen (Direct zonlicht, elektrische oven of fornuis etc.)
- Stel de temperatuur niet kouder in dan noodzakelijk.
- Geen warm eten of dampende vloeistof in het apparaat opslaan.
- Plaats het apparaat op een goed geventileerde, vochtvrije ruimte. Raadpleeg voor het installeren uw nieuwe toestel hoofdstuk.

- Het diagram laat u de juiste combinatie voor het laden, fruit- en groentelade en planken zien. Pas deze combinatie niet aan, aangezien deze is ontworpen als de meeste energie-efficiënte configuratie.

**Tips voor de koeling van vers voedsel**

- Plaats geen warm voedsel rechtstreeks in de ijskast of de diepvriezer, de inwendige temperatuur zal toenemen, wat als gevolg heeft dat de compressor harder moet werken en meer energie zal verbruiken.
- Het eten bedekken of verpakken, vooral als het een sterke smaak of geur heeft.
- Ruim voedsel goed in, zodat de lucht er vrij rond circuleren kan.

**Tips voor het vriezen**

- Laat het apparaat minstens 2 uur op een hogere instelling lopen bij eerste gebruik of na een periode buiten gebruik voordat u voedsel in het compartiment opslaat.
- Bereid voedsel in kleine porties om snel en volledig te bevriezen en om het vervolgens mogelijk te maken alleen de gewenste hoeveelheid te ontdooien.
- Verpak het voedsel in luchtdichte aluminiumfolie of polyethyleen voedselverpakking.
- Sta niet toe dat vers, niet bevroren voedsel reeds bevroren voedsel aanraakt, om te voorkomen dat de temperatuur van de laatste stijgt.

- Bevroren producten die net na verwijdering uit de vriesvak geconsumeerd worden veroorzaken misschien brandwonden op de huid.

- Het is aanbevolen om elk bevroren pakket te labelen en van datum te voorzien om de opslagduur bij te houden.

**Tips de opslag van bevroren voedsel**

- Zorg ervoor dat bevroren voedsel correct is verpakt door de winkel
- Zodra ontdooid, zal de kwaliteit van voedsel snel verslechteren en mag het niet opnieuw worden ingevroren. Overschrijdt niet de door de voedselabrikant aanbevolen bewaarperiode.

**Uitschakelen van het apparaat**

Indien het toestel uitgeschakeld moet worden voor een langere periode, moeten de volgende stappen genomen worden om schimmelvorming op het apparaat te voorkomen.

1. Verwijder al het voedsel.
2. Haal de stekker uit het stopcontact.
3. Reinig en droog de binnenkant.
4. Zorg ervoor dat alle deuren op een kiertje staan zodat de lucht kan circuleren.

## Reiniging en onderhoud

Om hygiënische redenen moet het apparaat(inclusief buiten- en binnenkant accessoires) regelmatig ten minste om de twee maanden worden schoongemaakt.

**Waarschuwing** Het apparaat mag niet worden aangesloten op het elektriciteitsnet tijdens het schoonmaken. Gevaar voor elektrische schok. Schakel voor het schoonmaken het apparaat uit en haal de stekker uit het stopcontact.

**Buitenkant reinigen**

Om het goede uiterlijk van uw apparaat te behouden, moet u het regelmatig schoonmaken.

-Veeg het digitale paneel en weergavepaneel met een schone, zachte doek.

-Spuit water op reinigingsdoekje in plaats rechtstreeks op het oppervlak van het toestel te spuiten. Dit zorgt voor een gelijkmatige verdeling van vocht op de oppervlakte.

-Maak deuren, grepen en kastoppervlakten schoon met een mild reinigingsmiddel en droog vervolgens met een zachte doek.

**Waarschuwing**

-Gebruik geen scherpe voorwerpen, omdat die krassen kunnen maken op het oppervlak.  
 -Gebruik geen verdunner, autowasmiddel, Clorox, etherische olie, schuurmiddelen of organisch oplosmiddel, zoals benzeen voor het reinigen. Deze kunnen schade veroorzaken aan de oppervlakte van het toestel en kunnen brand veroorzaken.

**Binnenkant reinigen**

U moet de binnenkant van het apparaat regelmatig reinigen. Het is eenvoudiger schoonmaken als de voedselvoorraden laag zijn.

- Veeg de binnenkant van de koel-/vriescombinatie met een weke oplossing van keukensoda, en spoel daarna af met warm water met een uitgewrongen spons of doek.
- Veeg volledig droog voor het terugplaatsen van de planken en manden. Droog alle oppervlakken en losse onderdelen grondig. Hoewel dit apparaat automatisch ontdooit, kan er een laag ijs ontstaan op de binnenmuren van het vriesvak als de vriezerdeur vaak geopend wordt of te lang open gehouden wordt. Als het ijs te dik is, kiest u een moment dat de voedselvoorraden zijn laag en gaat u als volgt te werk:
  - Verwijder bestaand voedsel en accessoires manden, trek het apparaat uit het stopcontact en laat de deuren open. Ventileer de ruimte grondig om het ontdooiproces te versnellen.

**Waarschuwing** Gebruik geen scherpe voorwerpen om ijs te verwijderen van het diepvriescompartiment. Pas als de binnenkant volledig droog is moet het toestel worden teruggeschakeld en aangesloten worden op het stopcontact.

**Reiniging afdichting deur**

Zorg dat de afdichtrubbers schoon blijven. Kleverig eten en drinken kunnen ervoor zorgen dat afdichtrubbers aan de kast gaan kleven en kunnen scheuren als u de deur opent. Was het afdichtingsrubber met een mild reinigingsmiddel en warm water. Spoel en droog het goed na het reinigen.

**Waarschuwing** Pas als de deurafdichtingen volledig droog zijn kan het toestel worden ingeschakeld.

**Het ledlampje vervangen:**

**Waarschuwing:** Het ledlampje mag niet door de gebruiker vervangen worden! Als het ledlampje beschadigd is, neem dan contact op met de klantenservice voor hulp. Volg de volgende om het ledlampje te vervangen:

1. Trek de kabel van het apparaat uit het stopcontact.
2. Verwijder het beschermkapje van het lampje door het omhoog te drukken en er uit te nemen.
3. Houd het beschermkapje van het ledlampje met één hand vast en trek het met de andere hand terwijl u op het verbindingsmechanisme drukt.
4. Vervang het ledlampje en klik het terug op zijn plaats.

**Troubleshooting**

Als u een probleem met uw apparaat heeft of bent bezorgd dat het apparaat niet naar behoren functioneert, kunt u een aantal eenvoudige controles uit te voeren alvorens u de de klantenservice belt, zie hieronder. In dit gedeelte kunt u enkele eenvoudige controles uitvoeren voordat u klantenservice belt.

**Waarschuwing!** Probeer niet om het apparaat zelf te repareren. Als het probleem zich blijft voordoen nadat u de onderstaande controles heeft uitgevoerd, neem dan contact op met een gekwalificeerde elektricien, bevoegd servicemonteur of de winkel waar u het product heeft gekocht.

Probleem	Mogelijke oorzaak en oplossing
Apparaat werkt niet goed	Controleer of de stekker is goed aangesloten op het stopcontact.
	Kijk na of de "Power" functie actief is door het indrukken van de "Power" knop gedurende 1 seconde.
	Controleer de zekering of stroomonderbreker van uw voeding, zo nodig vervangen.
	De omgevingstemperatuur is te laag. Probeer de kamertemperatuur op een kouder niveau te zetten om dit probleem op te lossen.
	Het is normaal dat de vriezer tijdens de automatische ontdooiing niet werkt, of kort nadat het apparaat wordt ingeschakeld ter bescherming van de compressor.
Geuren van de compartimenten	De binnenkant moet mogelijk worden gereinigd
	Sommige voedingsmiddelen, containers of verpakkingen veroorzaken geuren.
Geluid van het apparaat	De geluiden hieronder zijn normaal: <ul style="list-style-type: none"> <li>• Compressor loopgeluiden.</li> <li>• Geluid van luchtbeweging van de kleine ventilator motor in het vriesvak of andere compartimenten.</li> <li>• Gorgelende geluid, vergelijkbaar met het koken van water.</li> <li>• Plopgeluiden tijdens het automatisch ontdooien.</li> <li>• Klikgeluiden voordat de compressor start.</li> </ul>
	Andere ongewone geluiden zijn te wijten aan de onderstaande redenen moet u controleren en u moet actie te ondernemen: <ul style="list-style-type: none"> <li>• De kast staat niet waterpas.</li> <li>• De achterkant van het apparaat raakt de muur.</li> <li>• Flessen of verpakkingen gevallen of rollen.</li> </ul>
De motor constant draaien	Het is normaal om regelmatig het geluid van de motor te horen, meer in de volgende gevallen: <ul style="list-style-type: none"> <li>• Temperatuurinstelling lager dan nodig</li> <li>• Grote hoeveelheden warme levensmiddelen zijn onlangs opgeslagen in het apparaat.</li> <li>• De temperatuur buiten het apparaat is te hoog.</li> <li>• Deuren worden te lang of te vaak open gehouden.</li> <li>• Nadat uw installatie van het apparaat of als het is uitgeschakeld voor lange tijd.</li> </ul>
Een laag ijs in het compartiment	Controleer of de luchtuitlaten niet worden geblokkeerd door voedsel en zorg dat voedsel binnen het apparaat voldoende ventilatie mogelijk maakt. Zorg dat de deur helemaal dicht is. Om het ijs te verwijderen, verwijzen wij u naar het reiniging en onderhoud hoofdstuk.
De binnentemperatuur is te warm	Mogelijke U heeft de deuren te lang of te vaak opengelaten of de deuren worden open gehouden door een obstakel, of het apparaat is geplaatst met te weinig ruimte aan de zijkanten, bovenkant en bovenkant.

De binnentemperatuur is te koud	Verhoog de temperatuur door de instructies van het hoofdstuk "Besturingspaneel" op te volgen.
Deuren kunnen niet gemakkelijk dicht gemaakt worden	Controleer of bovenkant 10-15 mm gekanteld is, zodat de deuren zelf kunnen sluiten, of er binnenin iets de deuren verhindert te sluiten.
Waterdruppels op de vloer	Als de waterpan (aan de onderzijde van de achterkant van de kast) niet goed waterpas kan worden gezet, of de afvoerpijp (deze bevindt zich onder de bovenkant van het compressordepot) niet goed is gepositioneerd om water in deze pan te leiden, of de wateruitloop is geblokkeerd, moet u de koelkast van de muur wegtrekken en de pan en de afvoerpijp controleren.
Het licht werkt niet	<ul style="list-style-type: none"> <li>• Misschien is het LED-licht beschadigd. Raadpleeg LED-lampen vervangen in reiniging en verzorging hoofdstuk.</li> <li>• Het besturingssysteem heeft de lichten uitgeschakeld, omdat de deur te lang open werd gehouden, sluit en open de deur om de lichten weer te activeren.</li> </ul>

## Verwijdering van het apparaat

Het is verboden voor de verwijdering van dit apparaat als huishoudelijk afval.

### Verpakkingsmaterialen

Verpakkingsmaterialen met de recycle symbool zijn recyclebaar. Gooi de verpakking in een geschikte afval container te recycleren.

### Voor de verwijdering van het apparaat

1. Trek de stekker uit het stopcontact.
2. Snijd het snoer af en gooi met de stekker weg

**Waarschuwing!** Koelkasten bevatten koelmiddel en gassen in de isolatie. Koelmiddel en gassen moeten professioneel worden verwijderd, omdat ze oogletsel of ontstekingen kunnen veroorzaken. Zorg ervoor dat slangen van het koelcircuit niet beschadigd zijn, voorafgaand aan correcte verwijdering.

	Correcte verwijdering van dit product
	<p>Dit symbool op het product of in de verpakking geeft aan dat dit product niet mag worden behandeld als huishoudelijk afval. In plaats daarvan moet het worden afgegeven bij een inzamelpunt voor de recycling van elektrische en elektronische apparatuur. Door ervoor te zorgen dat dit product op de correcte manier wordt verwijderd, voorkomt u mogelijke negatieve gevolgen voor het milieu en de menselijke gezondheid die anders zouden kunnen worden veroorzaakt door de onjuiste afvalverwerking van dit product. Voor meer gedetailleerde informatie over de recycling van dit product, neemt u contact op met uw gemeente voor huishoudelijk afval, of met de winkel waar u het product heeft gekocht.</p>

# Hisense

life reimagined

## MANUAL DE OPERAÇÃO DO UTILIZADOR

Antes de operar esta unidade, leia minuciosamente este manual e guarde-o para referência futura.

Português

## Índice

Introdução .....	2	Usar o seu aparelho .....	12
Instruções importantes de segurança .....	2	Sugestões e conselhos úteis.....	13
Instalar o seu novo aparelho .....	5	Limpeza e cuidado .....	14
Descrição do produto .....	9	Troubleshooting.....	15
Controlos de visualização .....	10	Eliminação do aparelho .....	17

### Aviso da CE

Este produto está em conformidade com as directivas de baixa voltagem(2006/95/EC), de compatibilidade electromagnética (2004/108/EC) e de Eco-Design (2009/125/EC) implementadas pela regulamentação (EC) de número 643/2009 da União Europeia

## Introdução

Obrigado por escolher nosso produto. Temos certeza que você gostará de usar. Antes de usar o aparelho, recomendamos que você leia as instruções cuidadosamente. Elas ensinam como usar o aparelho e suas funções.

- Para evitar erros e acidentes desnecessários, é importante assegurar que todas as pessoas que usarem o aparelho estejam completamente familiarizadas com a suas características de operação e segurança.
- Guarde estas instruções e assegure-se de que estas permanecem com o aparelho se este for transferido para outro local ou vendido, para que todos os que o usarem ao longo da sua vida útil estejam devidamente informados quanto à sua utilização correcta e segurança.

- Este aparelho foi feito para ser usado em casas:
  - Cozinha de staff em lojas, oficinas e outros ambientes de trabalho;
  - Quintas de clientes em hotéis, motéis e outros tipos de moradias;
  - Bed and breakfast type of environments.
  - Catering e aplicações de não retalho semelhantes.
- Caso o aparelho não estiver funcionando corretamente, verifique o tópico “Soluções” para ajuda. Se mesmo assim não souber o que fazer, entre em contacto com o serviço de ajuda ao consumidor para obter ajuda ou telefone para um serviço autorizado.

## Instruções importantes de segurança

### Segurança geral e uso diário



É importante que você use seu aparelho de maneira segura.

Recomendamos que você siga as instruções abaixo.

- Guarde os alimentos de acordo com as instruções do fabricante.
- Não tente consertar o aparelho. É perigoso alterar as especificações ou modificar de qualquer maneira o produto. Qualquer dano ao circuito pode causar um curto-circuito, fogo ou choque eléctrico.

- Não coloque muitos alimentos nas aberturas de ventilação das paredes traseiras do refrigerador e do freezer, pois isto afeta a circulação de ar.
- Não coloque artigos quentes perto dos componentes de plástico deste aparelho.
- Depois de descongelados, os alimentos não devem ser recongelados
- Não guarde bebidas engarrafadas ou em lata (especialmente bebidas gasosas) no compartimento do congelador. As garrafas e latas podem explodir.



- Não consuma gelados ou cubos de gelo diretamente do congelador pois isto pode provocar queimaduras na boca e nos lábios. AVISO—Não utilize um dispositivo mecânico ou qualquer meio artificial para acelerar o processo de descongelação além daqueles recomendados pelo fabricante. AVISO—Não danifique o circuito refrigerante. AVISO—Não utilize aparelhos elétricos dentro dos compartimentos de armazenamento de alimentos, a não ser que sejam do tipo recomendado pelo fabricante. AVISO—Se o cabo de alimentação estiver danificado, o fabricante ou o respetivo agente de serviço ou pessoas qualificadas deve substituí-lo para evitar um perigo. AVISO—Mantenha as aberturas de ventilação da caixa do aparelho ou da estrutura integrada sem obstruções. AVISO—Quando deitar fora o aparelho, faça-o apenas num centro de eliminação de resíduos autorizado. Não expor a chamas.

### Segurança para crianças e pessoas vulneráveis



- Este aparelho não foi concebido para o uso por pessoas (incluindo crianças) com capacidades físicas, sensoriais ou mentais reduzidas, ou com falta de experiência ou conhecimento, a menos que tenham uma supervisão ou instruções relativas ao uso do aparelho por uma pessoa responsável pela sua segurança. As crianças devem ser supervisionadas para garantir que não brincam com o aparelho.
- Mantenha todas as embalagens fora do alcance das crianças. Existe o risco de asfixia.
  - Proteja suas crianças de se queimarem por tocarem no compressor traseiro muito quente.
  - Não coloque artigos em cima do aparelho porque eles podem causar machucados se caírem.
  - Nunca permita que crianças brinquem com o aparelho se pendurando ou ficando na porta, prateleiras, gavetas e etc.

### Segurança relative à electricidade



Para evitar riscos que estão sempre presentes ao usarmos um aparelho eléctrico, recomendamos que você preste bem atenção às instruções sobre electricidade abaixo.

- Retire o aparelho da embalagem e verifique-o. Se estiver danificado, não ligue o aparelho, contacte imediatamente a loja onde o comprou. Neste caso, guarde todos os materiais de embalagem.
- É aconselhável aguardar, no mínimo, quatro horas antes de ligar o aparelho, para permitir que o óleo regresse ao compressor.
- O aparelho deve receber uma corrente simples de 220~240V/50Hz. Se a voltagem exceder o limite, um regulador automático de voltagem A.C. deve ser utilizado para um uso seguro.
- Certifique-se que a tomada de alimentação está acessível após a instalação do aparelho.
- O aparelho deve ter uma ligação à terra.
  - Este aparelho possui um plug de acordo com os padrões locais. O plug pode ser usado em todas as casas que possuem tomadas de acordo com as especificações de corrente.
  - Se a tomada da ficha de alimentação estiver solta, não introduza a ficha de alimentação. Existe um risco de choque eléctrico ou incêndio. Se estiver em dúvida contacte um electricista qualificado.
- Não use cabos de extensão ou plugs múltiplos que pode causar sobrecarga no circuito causando incêndio.
- Sempre use apenas uma tomada com a voltagem correta.

- Certifique-se que o cabo de alimentação não está esmagado ou danificado pela parte traseira do aparelho. Um cabo de alimentação esmagado ou danificado pode sobreaquecer e causar um incêndio.
- Se a tomada da ficha de alimentação estiver solta, não introduza a ficha de alimentação. Existe um risco de choque eléctrico ou incêndio.
- Antes da manutenção ou se desejar mudar o aparelho de local, desligue o aparelho e desligue a ficha de alimentação eléctrica da tomada.
- Ao desligar retire sempre a ficha da tomada de alimentação, não puxe a partir do cabo pois pode ocorrer dano.
- Não deve usar este aparelho sem a tampa da lâmpada da iluminação interior.
- Quaisquer trabalhos eléctricos necessários para a assistência da máquina devem ser efectuados por um electricista qualificado ou pessoa competente. Use peças originais de fábrica.
- Não use aparelhos eléctricos como um para fazer gelados dentro do compartimento de comidas do aparelho se não for autorizado pelo fabricante.
- Não olhe direto na luz LED localizada no compartimento do refrigerador com instrumentos ópticos para evitar danos aos olhos. Se ela não estiver funcionando correctamente, consulte um electricista qualificado ou faça a troca de acordo com as instruções do capítulo “cuidados de limpeza”.

## Refrigerante

O isobutano refrigerante (R600a) está contido no circuito refrigerante do aparelho, um gás natural com um alto nível de compatibilidade ambiental, que é, no entanto, inflamável. Durante o transporte e a instalação do aparelho, certifique-se de nenhum dos componentes do circuito refrigerante está danificado.

O refrigerante (R600a) é inflamável.



Aviso: Perigo de incêndio

- Não guarde produtos que contenham propulsores inflamáveis (por ex. latas de spray) ou substâncias explosivas no aparelho.

### **Caso o circuito de refrigeração se danifique:**

- Evite chamas abertas (velas, lâmpadas, etc.) fontes de ignição.
- Ventile totalmente a divisão onde o aparelho se encontra.

## Instalar o seu novo aparelho

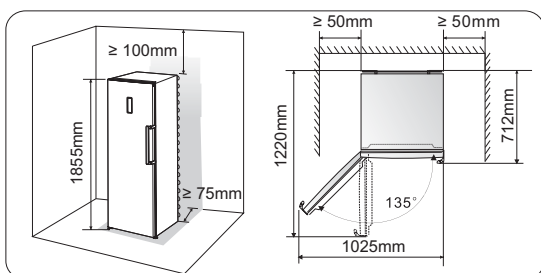
Antes de instalar, leia a instrução com cuidado para a sua segurança e para o funcionamento correcto do aparelho.

### Ventilação do aparelho



É necessário ter uma boa ventilação em volta do frigorífico para permitir a dissipação do calor, uma elevada eficiência e um consumo baixo de energia. Por esta razão, um espaço suficientemente livre deve estar disponível à volta do frigorífico.

É aconselhável existir um intervalo de 75 mm a separar a parte de trás do frigorífico da parede, pelo menos, 100 mm de espaço dos dois lados, uma altura superior a 50 mm do topo e um espaço livre em frente para permitir que as portas se abram a 135°.



### Nota:

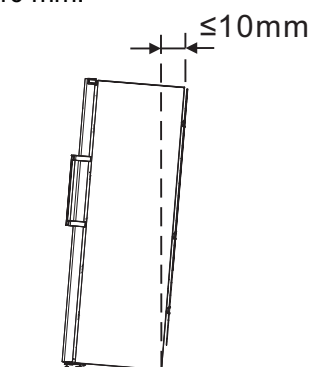
- Este aparelho funciona melhor de acordo com a tabela abaixo.
- Ele pode não funcionar adequadamente se for deixado em uma temperatura acima ou abaixo da faixa indicada por um tempo longo.

Classe climática	Temperatura ambiente
SN	+ 10°C to +32°C
N	+ 16°C to +32°C
ST	+ 16°C to +38°C
T	+ 16°C to +43°C

- Coloque o aparelho em um local seco para evitar humidade.
- Não coloque o aparelho à luz solar directa, na chuva ou geada. Mantenha o aparelho distante de fontes de calor como fogões, fogos ou radiadores.

### Nivelamento do aparelho

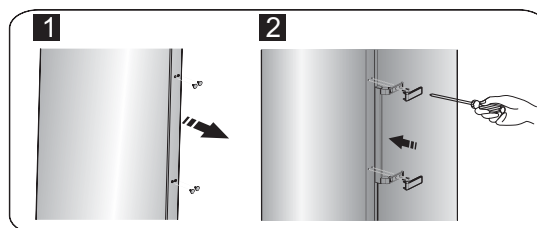
- Para um nivelamento suficiente e circulação de ar na secção traseira inferior do aparelho, os pés inferiores poderão ter que ser ajustado. Pode ajustá-los manualmente ou usando uma chave de fendas adequada.
- Para permitir que as portas se fecham automaticamente, incline o topo para trás cerca de 10 mm.



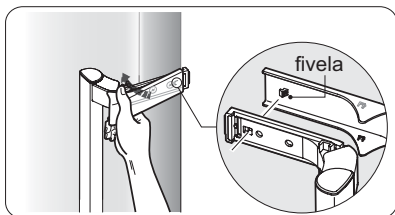
### Instalar as pegas da porta

Para um transporte cómodo, as pegas da porta são fornecidas separadamente num saco plástico. Pode instalar as pegas da porta da seguinte forma:

1. Nivele as coberturas dos parafusos do lado esquerdo da porta e depois volte a colocá-las no saco plástico.
2. Faça corresponder a pega no lado esquerdo da porta, mantendo os eixos dos orifícios para parafusos na pega e na porta numa linha, tal como mostrado na imagem.
3. Fixe a pega com os parafusos especiais fornecidos no saco plástico. E depois instale as coberturas da pega.



**Nota:** Instalar a tampa da pega conforme ilustrado na seguinte figura: primeiro premir a fivela e depois fechar a tampa desde o interior até ouvir o som de disparo.

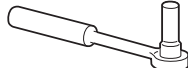





### Reversibilidade da porta

O lado para o qual a porta abre pode ser alterado do lado direito (como fornecido) para o lado esquerdo, se o local de instalação o exigir.

**Aviso!** Quando inverter a porta, o aparelho deve estar ligado à corrente. Certifique-se de que a ficha é retirada da tomada.

As ferramentas de que precisa:

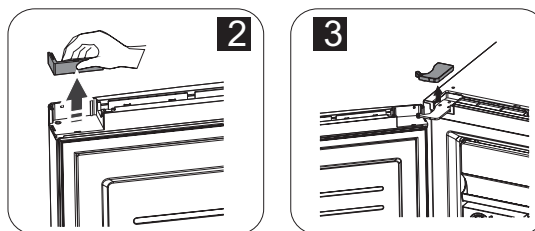
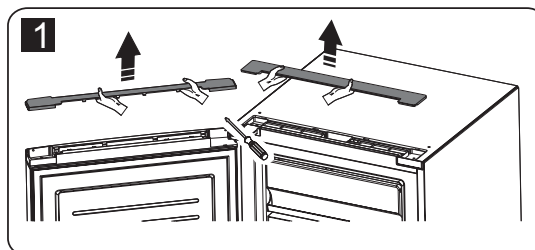
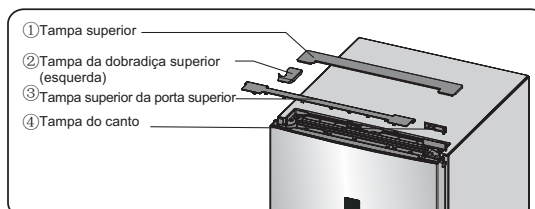
	
Chave de tomada 8 mm	Chave de fendas em forma de cruz
	
Chave de fendas de lâmina fina	Chave 8 mm

**Nota:** Antes de começar, coloque o refrigerador de costas para ter acesso à base, deve colocá-la na embalagem de espuma ou num material semelhante para evitar danificar o painel traseiro do frigorífico. Para inverter a porta, recomendamos os seguintes passos.

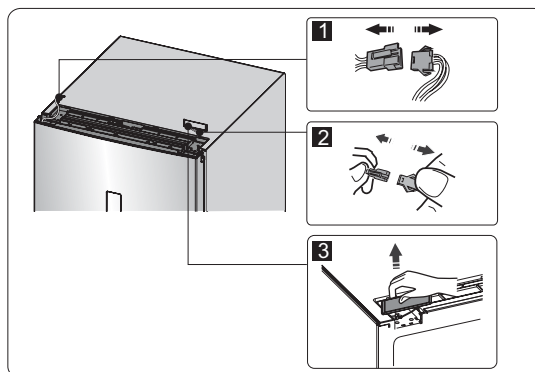
1. Coloque o frigorífico direito.



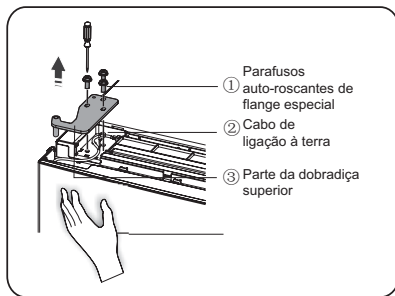
2. Abra a parte ① no topo do corpo do frigorífico do lado direito e depois retire a parte ③ e a parte ④ na porta da mesma forma. Retire a parte ② e volte a colocar no saco plástico.



3. Desligue o conector elétrico ① bem como o conector elétrico ② e desça a parte ③.

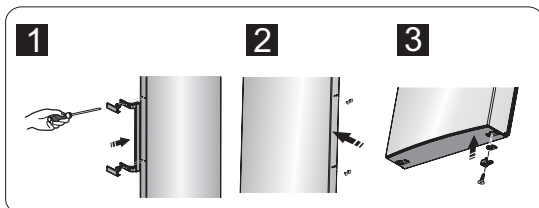
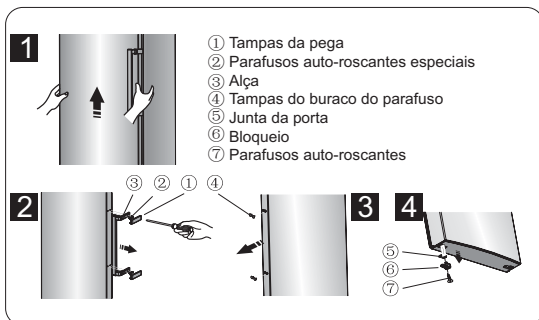


4. Remova o parafuso ①, solte o cabo ② e remova a parte ③.

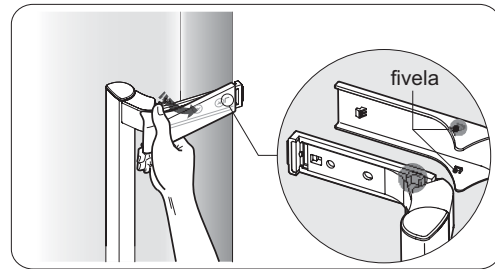


**Nota:** Segure na porta com a mão durante o passo 4 para evitar que a porta caia.

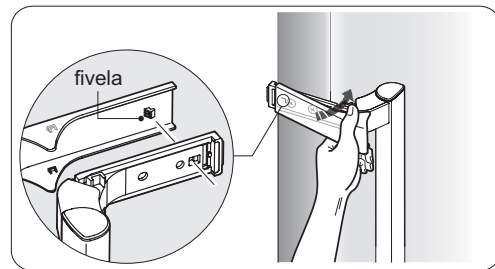
5. Remova a porta e coloque-a numa superfície macia com o painel virado para cima. Nivele a parte ① e a parte ④, depois desaperte os parafusos ②, tal como ilustrado na imagem. Mude a pega ③ para o lado direito, depois instale os parafusos ②, a parte ① e a parte ④ à vez. Desaperte os parafusos ⑦, separe a parte ⑥ e a parte ⑤, volte a parte ⑥ e depois instale a parte ⑤ e a parte ⑥ para o lado esquerdo com os parafusos ⑦.



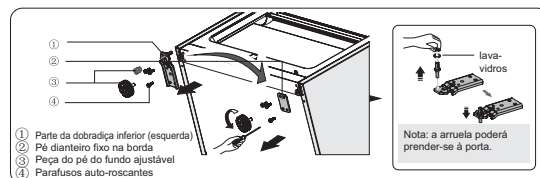
**Nota 1:** Remover a tampa da pega conforme ilustrado na seguinte figura: dobrar a asa superior e separar a fivela superior da pega e fazer o mesmo com o outro lado, depois disso, retirar a tampa da pega.



**Nota 2:** Instalar a tampa da pega conforme ilustrado na seguinte figura: primeiro premir a fivela e depois fechar a tampa desde o interior at?ouvir o som de disparo.

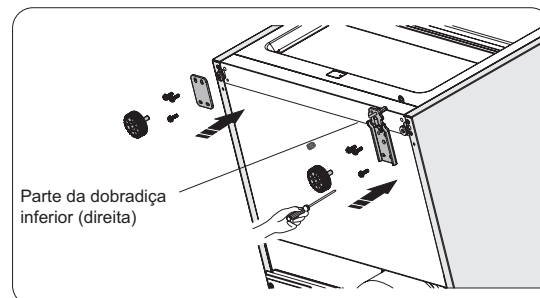


6. Coloque o frigorífico com a parte achatada para baixo, remova a parte ③ e depois desaperte os parafusos ④. Remova a parte ② e a parte ①.

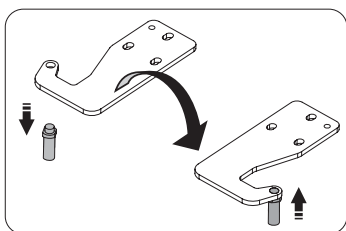


7. Desaperte a dobradiça inferior, mude-a para o sítio do orifício próximo e depois aperte e fixe a arruela.

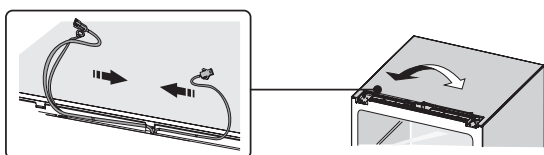
8. Basta retomar o passo 6, mudar a parte ① para a esquerda e a parte ② para a direita e depois fixá-las com parafusos ④. Por fim, instalar a parte ③.



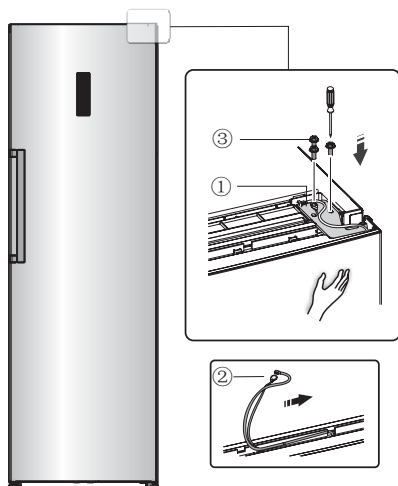
9. Desaperte o eixo da dobradiça superior, rode a dobradiça superior e fixe o eixo na mesma. Depois coloque-a de lado para usar.



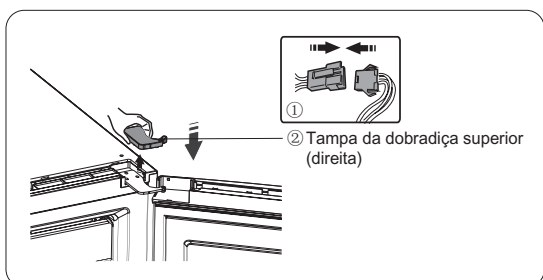
10. Mude os fios tanto nas ranhuras esquerda como direita do corpo do frigorífico.



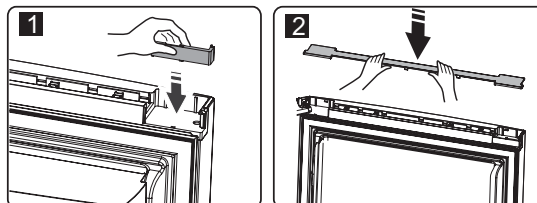
11. Mova a porta para a posição adequada, ajuste a parte ① e a porta. Mova o fio de ligação ② na ranhura da porta da direita para a esquerda, e depois fixe a parte ① e o fio ② com os parafusos ③. (Segure a porta com a mão quando instalar)



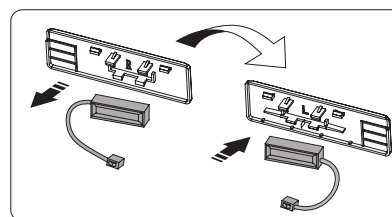
12. Ligue o conector elétrico ① segundo o passo 3 e depois instale a parte ② (que está no saco plástico).



13. Inverta a parte ① 180° e instale-a no canto direito da porta superior, depois instale a parte ② (ambas são retiradas no passo 2)

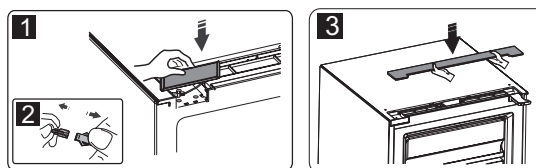


14. Retire o botão de lingueta do bloco de coroamento (parte ③ no passo 3) e coloque-o noutro bloco para usar (que tem a marca "R" no saco plástico). Coloque o bloco de coroamento acabado de retirar no saco plástico.



**Nota:** Certifique-se de que o lado com caracteres do botão de lingueta encaixa bem no bloco de coroamento.

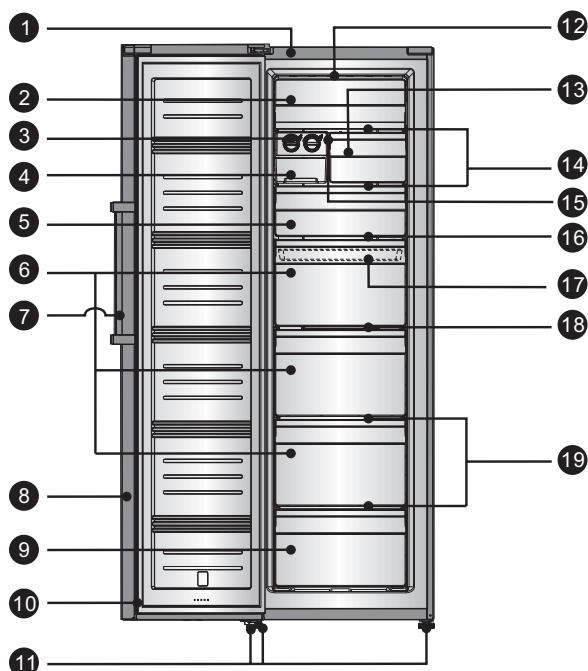
15. Instale a parte ①, ligue o conector de fio ② e depois instale a parte ③.



## Descrição do produto

1. Armário
2. Tampa da aba
3. Máquina de fazer gelo dobrável
4. Caixa de armazenamento de gelo
5. Gaveta superior do congelador
6. Gaveta do meio do congelador (caixa grande)
7. Pega fácil
8. Porta do congelador
9. Gaveta inferior do congelador
10. Vedação da porta de congelador
11. Pés inferiores reguláveis
12. Luz LED
13. Gaveta do congelador estreita
14. Prateleira de vidro
15. Suporte da prateleira
16. Prateleira superior
17. caixa de armazenamento pequena (interior)
18. Prateleira do meio
19. Prateleira inferior

### Perspetiva do aparelho RS-34WC4SIA/CSA2



### Lista de partes opcionais

Peça	Modelo	RS-34WC4SIA/CSA2	RS-34WC4SBA/CLA2	RS-34WC4SBA/CLA1
Luz LED superior		✓	X	X
Máquina de fazer gelo dobrável		✓	X	X
Tabuleiro de cubos de gelo		X	✓	✓
Pega fácil		✓	X	X
Pega comum		X	✓	✓
Caixa de armazenamento pequena		✓	X	X

**Nota:** Devido às constantes modificações dos nossos produtos, o seu frigorífico poderá ser ligeiramente diferente deste Manual de Instruções, mas as suas funções e métodos de uso permanecem os mesmos. Para obter mais espaço no congelador, pode remover gavetas (exceto a gaveta inferior do congelador), o suporte de instalação e a máquina de fazer gelo integrada/bandeja para gelo dobrável.

## Controlos de visualização

Use o seu aparelho de acordo com os seguintes regulamentos de controlo, o seu aparelho tem as funções e os modos correspondentes que os painéis de controlo mostrados nas imagens abaixo. Quando o aparelho é ligado pela primeira vez, a retroiluminação dos ícones no painel de visualização começa a funcionar. Se não premir nenhum botão e as portas forem fechadas, a retroiluminação apaga-se.



### Controlar a temperatura

Recomendamos que, quando ligar o frigorífico pela primeira vez, a temperatura para o frigorífico fique definida para  $-18^{\circ}\text{C}$ . Se quiser mudar a temperatura, siga as instruções abaixo.

**Atenção!** Quando definir uma temperatura, define uma temperatura média para todo o frigorífico.

As temperaturas no interior de cada compartimento podem variar dos valores de temperatura mostrados no painel, dependendo da quantidade de comida armazenada e do local onde a coloca. A temperatura alta ou baixa também pode afetar a temperatura real no interior do aparelho.

### 1. Frigorífico

Prima "Frigorífico" para definir a temperatura do frigorífico entre os  $-14^{\circ}\text{C}$  e os  $-24^{\circ}\text{C}$ , conforme precisar, e o painel de controlo vai mostrar valores correspondentes de acordo com a seguinte sequência.



### 2. Super Congelação

**Super Freeze** Super Congelação vai baixar rapidamente a temperatura no congelador, por isso a comida vai congelar mais depressa. Isto pode manter as vitaminas e os nutrientes de comida fresca e manter a comida fresca mais tempo.

- Prima o botão "Super Congelação" para ativar a função Super Congelação. A luz vai-se acender e a definição de temperatura do congelador aparecerá  $-24^{\circ}\text{C}$ .
- No caso da quantidade máxima de comida a congelar, aguarde cerca de 24 horas.
- A Super Congelação desliga-se automaticamente passadas 26 horas.
- Quando a função Super Congelação está ligada, pode desligá-la premindo o botão "Super Congelação" ou "Congelador" e a definição de temperatura do congelador voltará à definição anterior ou a função "Eco Energia" será ativada.

### 3. Eco Energia

**Eco Energy** A função faz com que o congelador funcione num modo de poupança energética, o que é útil quando está fora de férias pois reduz o consumo de energia. Premir o botão "Eco Energia" durante 3 segundos até a luz se acender.

- Quando a função Eco Energia está ativada, a temperatura do congelador muda automaticamente para  $-15^{\circ}\text{C}$  para minimizar o consumo de energia.



- Quando a função Eco Energia está ativada, pode desligá-la premindo qualquer botão de "Eco Energia" e o botão "Congelador". A definição de temperatura do congelador reverterá para a definição anterior.

#### 4. Alarme



Em caso de alarme, o ícone de "Alarme" acende-se e ouve-se um som de apito. Prima a tecla "Alarme" para desativar o alarme e depois o ícone "Alarme" desliga-se e pára de apitar.

##### Alarme da Porta

- Quando a porta do frigorífico ou do congelador está aberta mais de 2 minutos, o alarme da porta toca. Em caso de alarme da porta, o indicador sonoro toca 3 vezes por minuto e para de tocar automaticamente passados 10 minutos.
- Para poupar energia, evite manter a porta aberta durante muito tempo quando usar o aparelho. O alarme da porta também pode ser desativado fechando a porta do frigorífico.

##### Alarme da temperatura

- Se a temperatura do congelador estiver demasiado alta por alguma falha de eletricidade ou outro motivo, tocará um alarme de temperatura e a definição de temperatura do congelador mostra "--".
- Neste caso, o alarme soará constantemente por 10 minutos e depois cessará automaticamente.
- Caso o alarme soe, pressione o botão "Alarme" por 3 segundos para verificar a temperatura mais alta do freezer. A temperatura e o ícone "Alarme" irão piscar por 5 segundos. Esta função pode não estar disponível em alguns modelos.

**Cuidado!** Quando a energia volta, é normal que a luz do alarme acenda. Ela pode ser desligada ao pressionar "Alarme".

#### 5. Potência

Se quiser limpar o aparelho ou deixar de o usar, pode desligar o aparelho premindo o botão "Potência".

- Quando o frigorífico estiver a funcionar, pode desligar o aparelho premindo o botão "Potência" durante 5 segundos, entretanto o mostrador apagar-se-á.

**Importante!** Não guarde comida no frigorífico durante este tempo.

- Quando o frigorífico estiver desligado, pode ligar o aparelho premindo o botão "Potência" durante 1 segundo, e o frigorífico voltará à definição de temperatura anterior.

#### 6. Segurança para crianças



Pode premir o botão "Segurança para crianças" no caso de crianças tocarem nos botões, para evitar uma definição errada. Quando a função de Segurança para crianças estiver ativada, não conseguirá premir os outros botões exceto o botão de "Alarme".

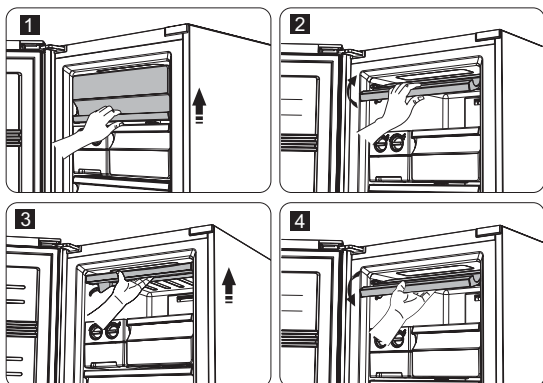
- Quando o aparelho estiver desbloqueado, pode ativar a função de segurança para crianças premindo o botão "Segurança para crianças" durante 3 segundos, entretanto o ícone de "Segurança para crianças" acender-se-á.
- Quando a função de segurança para crianças estiver ativada, pode desligar esta função premindo o botão "Segurança para crianças" durante 3 segundos, entretanto o ícone de "Segurança para crianças" apagar-se-á.

## Usar o seu aparelho

O seu aparelho tem os acessórios apresentados na "Descrição do aparelho" em geral, com estas instruções de partes, ficará a saber qual a forma correta de os usar.

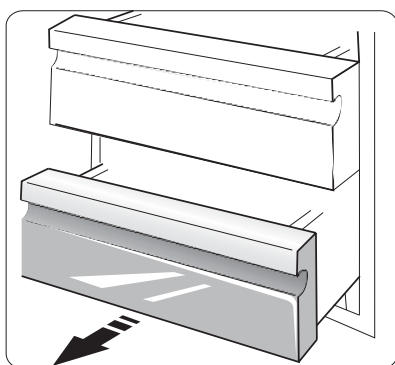
### Tampa da aba

- Pode virar a tampa da aba para cima quando quiser retirar a comida da câmara superior.
- Antes de abrir ou fechar a tampa da aba, tem de a levantar para o trilho da guia primeiro. Depois, a tampa da aba pode deslizar ao longo do trilho da guia para cima ou para baixo.



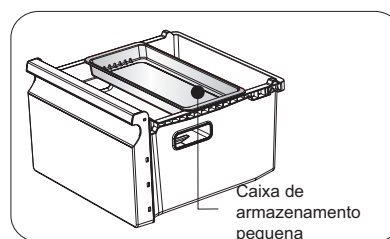
### Gaveta do frigorífico

- Serve para guardar comida que precisa de ser congelada, incluindo carne, peixe, gelados, etc.



### Caixa de armazenamento pequena

- Serve para guardar comida de tamanho pequeno que precisa de ser congelada, incluindo ravioli, massas, sobremesas geladas, etc.
- Só pode ser colocada na caixa grande (a maior) ou na gaveta superior.



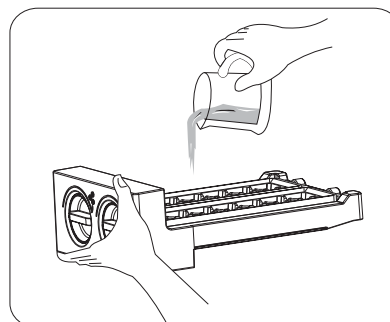
### Bandeja para gelo dobrável

Nota: Se a bandeja de gelo for usada pela primeira vez ou não tiver sido usado durante muito tempo, limpe-a antes de usar.

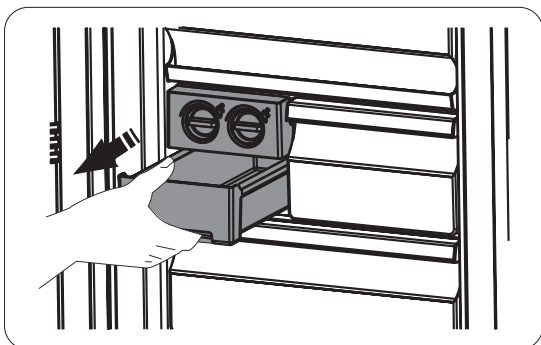
- A bandeja para gelo dobrável é usada para fazer e depositar cubos de gelo.

Deverá usá-la da seguinte forma.

1. Retirar a bandeja para gelo dobrável do suporte de instalação.
2. Deite água nas bandejas de gelo, não devendo o nível de água exceder a linha superior.

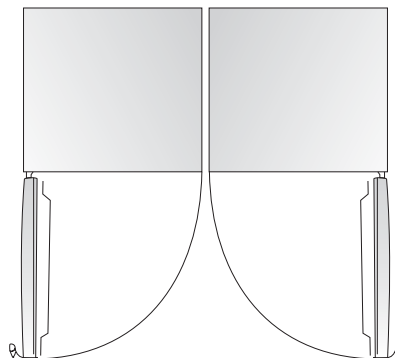


3. Colocar a bandeja para gelo cheia de volta no suporte.
4. Quando os cubos de gelo se formarem, rode os botões no sentido dos ponteiros do relógio e o gelo vai cair para a caixa de gelo por baixo.
5. Os cubos de gelo pode ser armazenados na caixa para gelo, se precisar deles, pode puxar a caixa para o gelo para fora e retirá-los.



### Instalar frigoríficos aos pares

- O seu frigorífico pode ser instalado com congelador aos pares.
- Pode ser instalado por partes de instalação fornecidas como esta.



## Sugestões e conselhos úteis

### Conselhos para economizar energia

Recomendamos que você siga os seguintes conselhos para economizar energia.

- Mantenha os tempos de abertura da porta do aparelho ao mínimo.
- Certifique-se que o aparelho esteja longe de fontes de calor (Luz solar direta, fogão elétrico ou forno, etc.)
- Não defina a temperatura mais fria do que o necessário.
- Não guarde comida quente ou líquido em evaporação no aparelho.
- Coloque o aparelho em um sítio bem ventilado, sem humidade. Por favor, leia o capítulo de como instalar o aparelho.
- Se o diagrama mostrar a combinação correcta para as gavetas, compartimento refrescante e prateleiras, não ajuste a combinação pois isso produzirá um efeito no consumo de energia.

### Conselhos para a refrigeração de alimentos frescos

- Não coloque comida quente direto no aparelho, pois pode forçar o uso do compressor e haverá maior uso de energia.
- Embale os alimentos com plástico.
- Coloque a comida correctamente para permitir a circulação de ar.

### Conselhos antes de congelar

- Deixe o aparelho funcionar sem nada dentro por 2 horas antes de usar pela primeira vez em potencia máxima.
- Prepare comida em porções pequenas para que congelem mais rápido.
- Acondicione em folha de papel alumínio ou de plástico à vácuo.
- Não deixe que a comida fresca entre em contato com a que já está congelada ou a temperatura aumentará.
- Os produtos congelados deve ser consumidos após serem removidos do freezer. A limpeza das portas, maçanetas e do compartimento pode queimar a pele.
- Coloque a data nos produtos congelados por muito tempo.

### Conselhos para o armazenamento de comida congelada

- Não coloque comida quente direto no aparelho. A temperatura interna irá aumentar intensificando o uso do compressor e haverá maior uso de energia.
- Embale os alimentos com plástico, especialmente se tiverem cheiro forte. Coloque a comida correctamente para permitir a circulação de ar.

### Desligar o aparelho

Se o aparelho precisa ser desligado siga as seguintes instruções:

1. Esvazie o aparelho.
2. Desligue o cabo de alimentação da corrente.
3. Limpe totalmente (consulte a secção: Limpeza e Cuidados).
4. Deixe a porta aberta para evitar odores.

## Limpeza e cuidado

O aparelho deve ser limpo e mantido pelo menos duas vezes por mês, incluindo os acessórios interiores.

**Aviso!** Perigo de choque eléctrico! O aparelho não deve estar ligado à corrente durante a limpeza. Antes desligue o aparelho e remova a ficha da tomada, ou desligue o disjuntor ou fusível.

### Limpeza exterior

Para manter o seu aparelho em bom estado, ele deve ser limpo regularmente.

- Limpe o interior e todos os acessórios internos com água morna e sabão neutro.
- Isso ajuda a manter a humidade da superfície.
- Limpe todo o aparelho com um detergente neutro e seque bem com um pano seco.

**Aviso!**

-Não use objetos afiados para limpar pois eles podem arranhar a superfície.

-Não use Thinner, detergente forte, Clorox, óleos estéreos, produtos de limpeza abrasivos como benzina. Eles podem danificar a superfície do aparelho e causar incêndio.

**Limpeza interior**

Limpe o interior regularmente. Assim fica mais fácil limpar quando o estoque de comida for pequeno.

- Limpe o interior do freezer com uma solução fraca de bicarbonato de sódio e depois lave com água morna utilizando uma esponja ou pano.
- Seque minuciosamente antes de recolocar as prateleiras e gavetas. Seque todas as partes.

O aparelho descongela automaticamente, mas pode haver acúmulo de gelo se a porta é aberta frequentemente ou for mantida aberta por um tempo longo. Se a camada de gelo for grande faça o seguinte:

- Retire o tabuleiro de gelo e as gavetas ou coloque-os temporariamente num compartimento de alimentos frescos.

**Aviso!** Não utilize objetos afiados no freezer. Apenas depois que o compartimentos estiver totalmente seco ele poderá ser ligado novamente.

**Limpeza do selo da porta**

Cuidado quando limpar o selo da porta. Bebidas e comidas grudentas podem grudar no plástico e causar danos a ele quando a porta for aberta. Limpe o selo com um detergente neutro e água morna. Lave bem e seque minuciosamente.

**Aviso!** Só depois de totalmente seco o aparelho pode ser ligado.

**Substituição da Lâmpada LED:**

**Aviso:** A lâmpada LED não pode ser substituída pelo utilizador! Se a lâmpada LED estiver danificada, contacte a linha de apoio ao cliente para obter assistência. Para substituir a lâmpada LED, deverá seguir os seguintes passos:

1. Desligar o aparelho da ficha.
2. Remover a tampa da lâmpada empurrando-a para cima e para fora.
3. Segurar na tampa do LED com uma mão e puxá-la com a outra mão enquanto pressiona a patilha do conector.
4. Substituir a lâmpada LED e encaixá-la corretamente no sítio.

## Troubleshooting

Se você estiver tendo problemas com o seu aparelho, ou está preocupado que ele não esteja funcionando correctamente, faça uma inspeção antes de chamar um revendedor autorizado.

**Importante!** As reparações feitas ao aparelho só podem ser feitas por engenheiros de serviço qualificados. As reparações impróprias podem dar origem a perigos significativos para o utilizador. Se o seu aparelho precisar de reparação, queira contactar o seu concessionário autorizador ou o seu Centro de Serviço de Assistência local.

Problema	Causas possíveis & Solução
O aparelho não está funcionando correctamente	Verifique se o aparelho está ligado na tomada correctamente.
	Verificar se a função “Potência” está ligada premindo o botão “potência” durante 1 segundo.
	Verifique o fusível, substitua se necessário.
	A temperatura ambiente está muito baixa. Tente ajustar a temperatura para uma posição mais quente para resolver este problema.
	É normal que o freezer não funcione durante o ciclo de descongelamento ou por um tempo curto depois que o aparelho é ligado para proteger o compressor.
Cheiros fortes nos compartimentos	O interior pode estar precisando de limpeza
	Algumas comidas ou embalagens podem causar cheiros fortes.
Ruidos involgares	Os seguintes sons são normais: <ul style="list-style-type: none"> <li>● Barulho do compressor.</li> <li>● Barulho do movimento do ar feito pelo pequeno ventilador do freezer ou de outro compartimento.</li> <li>● Som de água fervendo.</li> <li>● Som durante o descongelamento automático.</li> <li>● Som de clique antes que o compressor comece a funcionar.</li> </ul>
	Outros ruídos involgares são devido aos motivos abaixo e podem precisar ser de alguma atitude: <ul style="list-style-type: none"> <li>● O aparelho não está nivelado.</li> <li>● O aparelho toca a parede.</li> <li>● Garrafas e embalagens caindo ou rolando.</li> </ul>
Motor funciona sem parar	É normal ouvir o som do motor, ele precisa funcionar mais nas seguintes circunstâncias: <ul style="list-style-type: none"> <li>● Temperatura ajustada gelada demais.</li> <li>● Grande quantidade de comida quente colocada no aparelho.</li> <li>● A temperatura do ambiente de fora está muito alta.</li> <li>● As portas foram mantidas abertas por muito tempo.</li> <li>● Depois do aparelho ser instalado ou ligado novamente depois de um longo tempo.</li> </ul>
Forte criação de gelo no compartimento	Verifique se as saídas de ar não estão bloqueadas por comida e certifique-se que ela esteja colocada de maneira que haja ventilação suficiente. A porta deve estar completamente fechada. Para remover gelo, leia o capítulo sobre limpeza e cuidados.
Temperatura interna muito alta	Você pode ter deixado as portas abertas por tempo demais ou elas foram abertas muito frequentemente; ou pode haver um obstáculo; ou o aparelho não tem espaço suficiente nos lados, em cima e atrás.

Temperatura interna muito baixa	Aumente a temperatura de acordo com o capítulo “Painel de controlo”.
As portas não abrem facilmente	Veja se existe um espaço de 10-15mm no topo para que as portas fechem sozinhas, ou se algo dentro está bloqueando a porta.
Água pingando no chão	O depósito de água (localizado na parte traseira inferior do aparelho) pode não estar nivelado correctamente, ou o cano de escoamento (localizado abaixo do topo do compressor) pode não estar posicionado correctamente para que a água seja depositada neste depósito, ou o buraco de escoamento da água está bloqueado. Talvez seja preciso mover o frigorífico para verificar o depósito de água e o buraco de escoamento.
A luz não funciona	<ul style="list-style-type: none"> <li>• A luz LED pode estar danificada. Leia sobre ela no capítulo sobre limpeza e cuidados.</li> <li>• O sistema de controlo desligou automaticamente as luzes porque a porta ficou aberta por muito tempo. Feche e abra a porta novamente para acionar as luzes.</li> </ul>

## Eliminação do aparelho

É proibido eliminar este aparelho no lixo doméstico.


### Material da embalagem

Os materiais de embalagem com o símbolo de reciclagem são recicláveis. Coloque a embalagem num recipiente de recolha adequado para a reciclar.

### Antes de eliminar o aparelho

1. Desligue a ficha de alimentação eléctrica da tomada.
2. Corte o cabo de alimentação eléctrica e elimine-o.

**Cuidado!** Frigoríficos possuem gás refrigerante. A parte que possui gás deve ser eliminada por profissionais já que ele pode causar danos os olhos ou incendiar. Certifique-se que o tubo do gás não esteja danificado antes de eliminá-lo.

	Eliminação correcta deste produto
	<p>Este símbolo no produto ou na respectiva embalagem indica que este produto não pode ser tratado como um resíduo doméstico. Em vez disso, deve ser levado para o ponto de recolha adequado para a reciclagem do equipamento eléctrico e electrónico. Ao garantir que este produto é correctamente eliminado, poderá ajudar a evitar consequências potencialmente negativas para o ambiente e saúde humana, que caso contrário poderiam ser causadas por uma eliminação inadequada deste produto. Para mais informações sobre a reciclagem deste produto, contacte os serviços de recolha para o reciclar, o serviço local de recolha de lixo ou a loja onde adquiriu o produto.</p>

**Hisense**

life reimagined