

名称	使用说明书
首次使用型号	BC-96/HC2(EBA1)
材料	封面157g覆膜铜版纸+内容80g双胶纸
页面规格	A5大小黑白印刷
备注	在1639526的基础上更改每国语言的换开门页 (分别为15/14/15/15/14/15/14页)

技术要求

1. 印刷颜色应均匀，且无毛边；
2. 图案和文字清晰，规范；
3. 未注明公差按GB/T 1804-m；
4. 制品应符合Q/HKB J 16001《零、部件及原材料中有害化学物质含量规定》要求。

	设计	王霞	审核	郭晴晴	版本号	
	批准	白莉	日期	2015-12-09	图号/物料号	B08292151/4024372

The Hisense logo is displayed in a bold, white, sans-serif font. The background of the top half of the page features a dark grey gradient on the left, transitioning into a white background on the right, with several curved, overlapping bands of varying shades of grey and white that create a sense of motion and depth.

Hisense

life reimagined

BENUTZERHANDBUCH

Bevor Sie dieses Gerät in Betrieb nehmen, lesen Sie dieses Handbuch bitte aufmerksam durch und bewahren Sie es für den späteren Gebrauch auf.

Deutsch

Inhalt

Informationen zur Sicherheit und Warnhinweise-----	2	Hilfreiche Tipps und Tricks -----	12
Gerätebeschreibung -----	9	Reinigung und Pflege-----	13
Bedienfeld -----	9	Was tun, wenn.. -----	14
Erste Benutzung und Installation -----	10	Türöffnung versetzen-----	15
Tägliche Nutzung -----	11	Entsorgung des Geräts-----	17



Dieses Gerät entspricht den folgenden EU-Richtlinien: 2006/95/EG und 2004/108/EG und 2009/125/EG und EG.643/2009 und 2002/96/EG.



Informationen zur Sicherheit und Warnhinweise

Zu Ihrer eigenen Sicherheit und ordnungsgemäßen Verwendung lesen Sie bitte vor Installation und erstmaligem Gebrauch des Geräts das Benutzerhandbuch sorgfältig durch, einschließlich der Hinweise und Warnungen. Zur Vermeidung von unnötigen Fehlern und Unfällen ist es erforderlich, dass alle Personen, die das Gerät verwenden, hinreichend vertraut sind mit dessen Betrieb und seinen Sicherheitsmerkmalen. Bewahren Sie diese Anleitungen sorgfältig auf und stellen Sie sicher, dass diese

beim Gerät verbleiben, wenn dieses verstellt oder verkauft wird, damit jeder, der das Gerät im Laufe seiner Lebenszeit verwendet, ausreichend über dessen korrekte Inbetriebnahme und Sicherheit informiert ist. Zum Schutz des Lebens und Eigentums beachten Sie bitte die Vorsichtsmaßnahmen in dieser Bedienungsanleitung, denn der Hersteller ist nicht für Schäden verantwortlich, die aufgrund von Missachtungen entstehen.

Sicherheit für Kinder und Menschen mit Gebrechen

- Dieses Gerät kann von

Kindern von 8 Jahren und älter sowie Personen mit eingeschränkten körperlichen, sensorischen bzw. geistigen Fähigkeiten oder mangelnder Erfahrung und Wissen verwendet werden, wenn sie eine Beaufsichtigung bzw. Anweisung für die Nutzung der Maschine auf sichere Weise erfahren und die Risiken gekannt haben. Die Kinder dürfen nicht mit dem Gerät spielen. Die Reinigung und Wartung dürfen nicht von Kindern ohne Aufsicht durchgeführt werden.

- Es besteht Erstickungsgefahr, bewahren Sie sämtliches Verpackungsmaterial außerhalb der Reichweite von Kindern auf.
- Ziehen Sie den Stecker aus der Buchse, wenn Sie das Gerät entsorgen, schneiden Sie das Verbindungskabel (so nah am Gerät wie möglich) ab und entfernen Sie die Tür, um zu vermeiden, dass spielende

Kinder Stromschläge erhalten, wenn sie sich darin einschließen.

- Wenn Sie das Gerät mit Magnettürverschluss gegen ein älteres Gerät mit Schnappschloss an der Tür oder an dem Deckel austauschen, achten Sie bitte darauf, das Schnappschloss unbrauchbar zu machen, bevor sie es entsorgen. Dadurch wird die Gefahr vermieden, dass für Kinder daraus eine Todesfalle wird.

Allgemeine Sicherheitsvorschriften



- **WARNUNG** - Dieses Gerät ist für den Haushalt und ähnliche Anwendungen vorgesehen, z. B.:
 - Mitarbeiter-Küchenbereiche in Läden, Büros und anderen Arbeitsumgebungen.
 - Bauernhäuser und von Kunden in Hotels, Motels und anderen Wohnräumen;
 - Bett- und Frühstück-Typ

Umgebungen

-Gastronomie und ähnliche
Non-Retail-Anwendungen

● **WARNUNG** - Bewahren
Sie keine explosiven Stoffe
wie Spraydosen mit
brennbaren Treibmittel in
diesem Gerät.

● **WARNUNG** - Wenn das
Netzkabel beschädigt ist,
muss es durch den Hersteller,
seinen Kundendienst oder
eine ähnlich qualifizierte
Person ersetzt werden, um
eine Gefahr zu vermeiden.

● **WARNUNG** - Halten Sie
die Belüftungsöffnungen in
der Geräteverkleidung oder in
der integrierten Struktur von
Behinderungen frei.

● **WARNUNG** - Verwenden
Sie keine mechanische
Vorrichtung oder anderen
Mittel, um den Abtauvorgang
zu beschleunigen.

● **WARNUNG** - Beschädigen
Sie den Kühlmittelkreislauf
nicht.

● **WARNUNG** - Verwenden
Sie keine anderen

elektrischen Geräte innerhalb
des Lebensmittellablagefachs
des Gerätes, außer diese sind
vom Hersteller zu diesem
Zweck zugelassen.

● **WARNUNG** - Das
Kühlmittel und
Isolationstreibgas sind
brennbar. Bei der Entsorgung
des Gerätes führen Sie dies
nur bei einem zugelassenen
Entsorgungszentrum durch.
Nicht in Kontakt mit Flammen.

Kühlmittel

Der Kühlmittelkreislauf des
Geräts enthält das Kühlmittel
Isobutan (R600a), ein sehr
umweltverträgliches Erdgas,
das nichtsdestotrotz
entzündlich ist. Achten Sie
während des Transports und
der Aufstellung des Geräts
darauf, dass kein Bestandteil
des Kühlmittelkreislaufes
beschädigt wird.

Das Kühlmittel (R600a) ist
entzündlich.



Vorsicht:
Feuergefahr

Wenn der Kühlmittelkreislauf

beschädigt ist:

-Vermeiden Sie offene
Flammen und Zündquellen.

-Lüften Sie den Raum
sorgfältig, in dem das Gerät
steht.

Es ist gefährlich, diese
Spezifikationen zu ändern
oder das Produkt in
irgendeiner Art und Weise zu
verändern. Jegliche
Beschädigung des Kabels
kann zu einem Kurzschluss,
Brand und/oder Stromschlag
führen.



Elektrische Sicherheit

1. Das Stromkabel darf nicht verlängert werden.
2. Vergewissern Sie sich, dass der Stromstecker nicht eingequetscht oder beschädigt wird. Ein gequetschter oder beschädigter Stromstecker könnte überhitzen und einen Brand verursachen.
3. Achten Sie darauf, dass Sie an den Gerätenetzstecker gelangen.
4. Ziehen Sie nicht am Kabel.

5. Stecken Sie den
Stromstecker nicht ein, wenn
die Stromsteckerbuchse
locker ist. Es besteht Brand-
oder Stromschlaggefahr.

6. Das Gerät darf ohne
Deckel auf der
Innenbeleuchtung nicht
betrieben werden.

7. Der Kühlschrank eignet
sich nur für
Einphasenwechselstrom mit
220-240V/50Hz. Sollte die
Spannungsfuktuation im
Wohnbereich des Benutzers
ist so groß sein, dass die
Spannung den oben
genannten Bereich
überschreitet, so nutzen Sie
aus Sicherheitsgründen bitte
einen automatischen
Wechselspannungsregler mit
über 350W. Der Kühlschrank
muss an eine spezielle
Steckdose statt einer
gemeinsamen mit anderen
elektrischen Geräten
angeschlossen werden.
Sein Stecker muss für eine
Steckdose mit Erdung

geeignet sein.

Tägliche Nutzung

- Lagern Sie keine entzündlichen Gase oder Flüssigkeiten im Gerät; es besteht eine Explosionsgefahr.
- Betreiben Sie keine anderen Elektrogeräte (z.B. elektrische Eismaschine, Mischer) innerhalb des Kühlschranks.
- Ziehen Sie immer am Stecker, nicht am Kabel, wenn Sie das Gerät ausstecken.
- Stellen Sie keine heißen Gegenstände in die Nähe der Plastikteile des Geräts
- Lagern Sie neu verpackte gefrorene Lebensmittel gemäß Anweisungen des Nahrungsmittelherstellers.
- Die Empfehlungen des Geräteherstellers zur Lagerung sollten strikt befolgt werden.
Siehe entsprechende Anweisungen zum Einfrieren.
- Stellen Sie keine Getränke mit Kohlensäure in das Gefrierfach, denn sie üben

Druck auf den Behälter aus, können ihn zum Explodieren bringen und so das Gerät beschädigen.

- Gefrorene Lebensmittel können Frostverbrennungen verursachen, wenn sie direkt nach der Entnahme aus dem Gefrierfach konsumiert werden.
- Stellen Sie das Gerät nicht direkt in die Sonne.
- Halten Sie Kerzen, Lampen und andere Gegenstände mit offenen Flammen von dem Gerät fern, so dass das Gerät nicht in Brand gesetzt wird.
- Das Gerät ist für die Lagerung der Nahrungsmittel und / oder Getränke im normalen Haushalt vorgesehen, wie in der Gebrauchsanweisung ausgeführt.
- Das Gerät ist schwer. Bei der Bewegung sollte darauf geachtet werden.
- Entfernen oder berühren Sie keine Elemente aus dem Gefrierfach, wenn Ihre Hände

feucht / nass sind, da dies zu Hautverletzungen oder Frost / Gefrierverbrennungen verursachen könnte.

- Verwenden Sie niemals die Basis, Schubladen und Türen usw. als Aufstandsfläche oder Träger.

- Gefrorene Lebensmittel dürfen nicht erneut eingefroren werden, wenn sie einmal abgetaut wurden.

- Nicht essen Eis am Stiel oder Eiswürfel direkt nach der Entnahme aus dem Gefrierfach, da dies zu Gefrierbrand in Mund und Lippen führen könnte.

- Um Verletzungen oder Schäden am Gerät durch das Herunterfallen der Gegenstände zu vermeiden, überladen Sie nicht die Türablagen oder legen Sie nicht zu viel Lebensmittel in das Gemüsefach.

Warnung!

Pflege und Reinigung

- Schalten Sie das Gerät vor der Wartung ab und ziehen

Sie den Netzstecker aus der Steckdose.

- Reinigen Sie das Gerät nicht mit Hilfe von Metallobjekten, Dampfreinigern, ätherischen Ölen, organischen Lösungsmitteln oder Scheuermitteln.

- Verwenden Sie keine scharfen Objekte, um das Eis aus dem Gerät zu kratzen. Benutzen Sie einen Plastikschaaber.

Installation Wichtig!

- Befolgen Sie während des elektrischen Anschluss die Anweisungen in dieser Anleitung genau.

- Packen Sie das Gerät aus und überprüfen Sie es. Ist es beschädigt, schließen Sie das Gerät nicht an den Strom an, sondern setzen Sie sich umgehend mit dem Händler, bei dem Sie das Gerät gekauft haben, in Verbindung. Heben Sie in diesem Fall bitte alle Verpackungsmaterialien auf.

- Es ist ratsam, zumindest vier Stunden zu warten, bevor das Gerät eingeschaltet wird, damit das Öl in den Kompressor zurück fließen kann.
- Um das Gerät herum sollte ausreichend Luftzirkulation vorhanden sein; ansonsten kann es überhitzen. Befolgen Sie alle für die Installation relevanten Anweisungen, um eine ausreichende Ventilation zu gewährleisten.
- Wenn möglich, sollte die Rückseite des Geräts an eine Wand zeigen, um den Kontakt zu warmen Teilen (Kompressor, Kondensator) zu vermeiden. Befolgen Sie die für die Installation relevanten Anweisungen, um Brandrisiken zu verhindern.
- Das Gerät darf nicht in der

Nähe von Heizungen oder Kochstellen stehen.

- Vergewissern Sie sich, dass der Netzstecker nach der Geräteaufstellung zugänglich ist.

Wartung

- Alle elektrischen Arbeiten im Rahmen der Wartung sollten von einem qualifizierten Elektriker oder einer kompetenten Person durchgeführt werden.
 - Das Produkt muss von einem zugelassenen Service-Zentrum gewartet werden; außerdem dürfen nur Original-Ersatzteile verwendet werden.
- 1) .Wenn das Gerät frostfrei ist.
 - 2) .Wenn das Gerät das Gefrierfach enthält.

Gerätebeschreibung

Geräteansicht

1. Tiefkühlfach
2. Glühlampe und Temperaturregler
3. Ablagefach
4. Gemüsefachabdeckung
5. Fach
6. Türfach oben
7. Türfach unten



Hinweis: Aufgrund laufender Veränderungen an unseren Produkten kann es zu leichten Abweichungen zwischen diesem Benutzerhandbuch und ihrem Gerät kommen, doch die Funktionen und Betriebsweisen bleiben die gleichen.

Bedienfeld

Inbetriebnahme und Temperaturregelung

- Stecken Sie den Stecker der Anschlussleitung in die Buchse mit Erdkontakt. Wenn die Türe des Kühlschranks geöffnet wird, schaltet sich die Innenbeleuchtung ein.
- Der Temperaturwahlknopf befindet sich oben auf dem Gefrierfach.

Einstellung 0 bedeutet:

Aus.

Um das Gerät an zuschalten, drehen Sie den Knopf im Uhrzeigersinn.

Einstellung 1 bedeutet:

Höchste Temperatur, wärmste Einstellung.

Einstellung 7 (Anschlag) bedeutet:

Niedrigste Temperatur, kälteste Einstellung.

Wichtig! Hohe Umgebungstemperaturen (z. B. an heißen Sommertagen) und eine niedrige Einstellung (Stellung 6 bis 7) können dazu führen, dass der Kompressor ständig oder sogar pausenlos läuft!

Grund: Wenn die Umgebungstemperatur hoch ist, muss der Kompressor kontinuierlich laufen, um im Gerät eine niedrige Temperatur aufrecht zu halten.

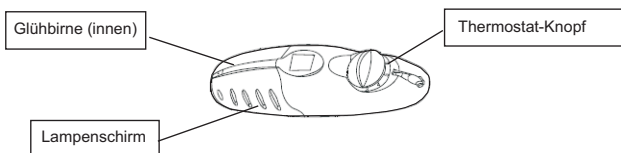
Glühbirne austauschen



Warnung! Schalten Sie das Gerät ab oder stecken Sie es aus oder entfernen Sie die Sicherung oder betätigen Sie den Schutzschalter, bevor Sie die Glühbirne austauschen.

- Daten der Glühbirne: 220-240 V,max.15 W.
- Bringen Sie den Temperaturregler zum Ausschalten des Geräts in die „0“-Stellung.
- Ziehen Sie den Stecker heraus.

- Drücken Sie die Glühbirne mit dem Finger in der Mitte.
- Nehmen Sie den Lampenschirm mit einem Schraubendreher, heraus, wechseln Sie die Glühbirne aus und setzen Sie den Lampenschirm wieder ein.
- Nehmen Sie den Kühlschrank wieder in Betrieb.



Erste Benutzung und Installation

Reinigen vor der Benutzung

- Reinigen Sie den Innenraum des Geräts und sämtliches Zubehör darin mit lauwarmem Wasser und neutraler Seife, bevor Sie es zum ersten Mal benutzen, um den typischen Geruch von nagelneuen Produkten zu beseitigen, und trocknen sie anschließend alles ab.

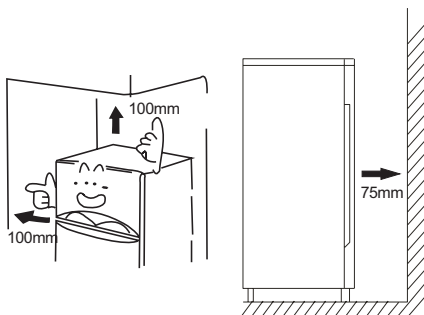
Aufstellung an der richtigen Stelle



Warnung! Lesen Sie die Anleitung zu Ihrer eigenen Sicherheit und für eine korrekte Funktion des Geräts sorgfältig, bevor Sie es aufstellen.

- Platzieren Sie das Gerät nicht in der Nähe von Hitzequellen wie Öfen, Radiatoren, direkter Sonneneinstrahlung usw.
- Maximale Leistung und Sicherheit werden gewährleistet, indem die richtige Innenraumtemperatur für die jeweilige Produktklasse, wie auf dem Typenschild angegeben, aufrechterhalten wird.
- Die Leistung des Geräts ist gut bei N bis ST. Das Gerät funktioniert womöglich nicht richtig, wenn es für längere Zeit einer Temperatur über oder unter dem angegebenen Bereich ausgesetzt ist.

Wichtiger Hinweis! Eine gute Belüftung um den Kühlschrank herum ist wichtig für das Entweichen von Hitze, hohe Geräteeffizienz und niedrigen Stromverbrauch. Sorgen Sie deshalb für einen ausreichenden Abstand des Kühlschranks im Raum zu anderen Gegenständen. Wir empfehlen Ihnen, den Kühlschrank in einem Abstand von 75 mm von der Wand und mindestens 100 mm Raum zu beiden Seiten zu halten; von der Decke zum Kühlschrankdach sollten 100 mm Abstand gehalten werden und die Türen sollten sich bis zu 160 Grad öffnen lassen.



Klimaklasse	Umgebungstemperatur
SN	+10°C bis +32°C
N	+16°C bis +32°C
ST	+16°C bis +38°C
T	+16°C bis +43°C

- Das Gerät darf keinem Regen ausgesetzt sein. Es muss ausreichend Luft im unteren Bereich des Geräts zirkulieren können; schlechte Zirkulation kann sich auf die Leistung auswirken. Eingebaute Geräte sollten nicht in der Nähe von Hitzequellen wie Heizungen oder direkter Sonneneinstrahlung platziert werden.

Nivellierung

- Das Gerät sollte eben stehen, um

Vibrationen zu verhindern. Zum Nivellieren sollte das Gerät aufrecht stehen und beide Einstellvorrichtungen sollten festen Kontakt mit dem Boden haben. Sie können die Höhe auch einstellen, indem Sie vorn die passende Höhe einstellen (mit den Fingern oder einem geeigneten Schlüssel).

Elektrischer Anschluss

Vorsicht! Jegliche während der Installation notwendige elektrische Arbeit sollte von einer qualifizierten oder kompetenten Person durchgeführt werden.

Warnung! Das Gerät muss geerdet werden. Der Hersteller verweigert jegliche Verantwortung, sollte diese Sicherheitsmaßnahme nicht beachtet werden.

Tägliche Nutzung

Zubehör ¹⁾

Verstellbare Abstellflächen/Fächer

- Das Gerät beinhaltet mehrere Glas- oder Plastikfächer oder Gitterablagen; die verschiedenen Modelle haben verschiedene Kombinationen davon - in unterschiedlicher Qualität.
- Die Wände des Kühlschranks haben eine Reihe von Schienen, damit die Ablagen ganz nach Wunsch angeordnet werden können.

Anbringung der Türfächer

- Die Türfächer können an unterschiedlichen Stellen angebracht werden, um Lebensmittelbehältern verschiedener Größen Platz zu bieten.
- Zum Anpassen das Fach langsam in Pfeilrichtung schieben, bis es frei liegt und dann an der gewünschten Stelle einsetzen.

Gemüseschublade

- Zum Verstauen von Früchten und Gemüse

Eiswürfelschale

- Zum Erstellen von Eis und für das

Aufbewahren von Eiswürfeln.

Kühlfach ²⁾

- Zum Verstauen von Lebensmitteln, die nicht eingefroren werden müssen, mit verschiedenen Abteilungen, die sich für verschiedene Lebensmittel eignen

Eisfach ²⁾

- Zum Einfrieren von frischen Lebensmitteln und Verstauen von gefrorenen und tief gefrorenen Lebensmitteln für die Langzeitaufbewahrung.

Lebensmittel auftauen ²⁾

- Im Kühlfach.
- Bei Zimmertemperatur.
- In einer Mikrowelle.
- In einem normalen Ofen oder Umluftofen.
- Lebensmittel, die einmal aufgetaut wurden, sollten nur in Ausnahmefällen wieder eingefroren werden.

1) Wenn das Gerät zugehöriges Zubehör und Funktionen besitzt.

2) Wenn das Gerät ein Tiefkühlfach besitzt.

Hilfreiche Tipps und Tricks

Geräusche während des Betriebs

Klicks : Sobald der Kompressor an oder aus geht, ist ein Klicken zu hören.

Brummen : Sobald der Kompressor läuft, ist ein Brummen zu hören.

Blubbern : Wenn Kühlmittel in die dünnen Rohre fließt, können ein Blubbern oder Spritzgeräusche zu hören sein.

Spritzgeräusche : Auch wenn der Kompressor abgeschaltet wurde, kann dieses Geräusch kurzfristig hörbar sein.

Energiespartipps

- Stellen Sie das Gerät nicht neben Kochstellen, Radiatoren oder anderen Wärmequellen auf.
- Lassen Sie das Gerät möglichst kurz geöffnet.
- Stellen Sie keine zu niedrige Temperatur ein.
- Achten Sie darauf, dass die Seiten- und Rückwände des Geräts Abstand zur Wand haben; beachten Sie die relevanten Installationsanweisungen.
- Sofern die Abbildung die richtige Anordnung der Schubladen, Gemüsefächer und Ablagen anzeigt, sollten Sie diese Anordnung nicht verstellen, da dies zu einer Veränderung des Energieverbrauchs führen könnte.

Tipps für das Kühlen von frischen Lebensmitteln

- Stellen Sie keine warmen oder dampfenden Speisen in das Gerät.
- Bedecken Sie Lebensmittel oder wickeln Sie sie ein, insbesondere wenn Sie stark riechen.
- Platzieren Sie die Lebensmittel so, dass Luft rundherum frei zirkulieren kann.

Tipps für das Kühlen

- Fleisch (alle Sorten): Wickeln Sie es in Plastiktüten und stellen Sie es auf die Glasablage über dem Gemüsefach. Lagern Sie es zu Ihrer eigenen Sicherheit maximal ein oder zwei Tage.
- Gekochte Lebensmittel, kalte Speisen usw. sollten bedeckt sein und können überall platziert werden. Obst und Gemüse sollte gründlich gereinigt und in die hierzu vorgesehene Schublade gelegt werden.

- Früchte und Gemüse: diese sollten gut gereinigt in die eigens dafür vorgesehenen Schubladen gelegt werden.
- Butter und Käse sollte in Aluminiumfolie oder Plastiktüten eingepackt werden, damit sie mit so wenig Luft wie möglich in Berührung kommen.
- Milchflaschen sollten einen Deckel haben und im Flaschenfach in der Tür stehen.

Tipps für das Einfrieren

- Bei erster Inbetriebnahme oder nach einer langen Einsatzpause. Bevor Sie die Lebensmittel in das Fach legen, lassen Sie das Gerät mindestens zwei Stunden auf höheren Temperaturen laufen.
- Verpacken Sie die Lebensmittel in kleine Portionen, damit sie schnell und vollständig aufgetaut werden können und nur die Menge abgetaut wird, die auch benötigt wird.
- Wickeln Sie das Essen in Aluminium- oder Plastikfolie und achten Sie darauf, dass die Päckchen luftdicht verschlossen sind.
- Achten Sie darauf, dass frische noch nicht gefrorene Lebensmittel nicht mit bereits eingefrorenen Lebensmitteln in Berührung kommen, damit die letzteren keinen Temperaturanstieg erleiden.
- Eiskühlte Produkte können, wenn Sie direkt nach Entnahme aus dem Gefrierfach verzehrt werden, zu Gefrierbrand an der Haut führen.
- Wir empfehlen Ihnen, die Gefrierpackungen entsprechend mit einem Datum zu kennzeichnen, damit Sie über das Datum des Einfrierens informiert sind.

Tipps zum Lagern von gefrorenen Lebensmitteln

- Darauf achten, dass die kommerziell eingefrorenen Lebensmittel vom Einzelhändler gelagert wurden.
- Lebensmittel, wenn sie einmal aufgetaut sind, nicht wieder einfrieren, denn dann verderben sie schnell.
- Lebensmittel nicht länger lagern als der Hersteller empfiehlt.
Hinweis: Wenn das Gerät zugehöriges Zubehör und Funktionen besitzt.

Reinigung und Pflege

Reinigung und Pflege

Aus hygienischen Gründen sollte das Gerät innen, einschließlich Zubehör regelmäßig gereinigt werden.

Das Gerät sollte mindestens alle zwei Monate gereinigt und überprüft werden.



Warnung! Stromschlaggefahr!

- Das Gerät sollte während der Reinigung ausgesteckt sein. Schalten Sie das Gerät vor der Reinigung ab und ziehen Sie den Stromstecker heraus oder schalten Sie den Schutzschalter ab oder entnehmen Sie die Sicherung.

Hinweis!

- Nehmen Sie vor dem Reinigen die Lebensmittel aus dem Gerät. Lagern Sie sie an einem kühlen, gut bedeckten Ort.
- Reinigen Sie das Gerät auf keinen Fall mit einem Dampfreiniger. Es könnte sich Feuchtigkeit an den elektrischen Bauteilen bilden.
- Heißer Dampf könnte die Plastikteile beschädigen.
- Ätherische Öle und organische Reinigungsmittel können Plastikteile angreifen (z. B. Zitronensaft oder der Saft der Orangenhaut, Buttersäure, Reiniger mit Ethansäure). Achten Sie darauf, dass derartige Substanzen nicht mit den Geräteteilen in Berührung kommen.
- Verwenden Sie keinerlei Scheuermittel.
- Reinigen Sie das Gerät und das innere Zubehör mit einem Tuch und lauwarmem Wasser. Es kann auch handelsübliches Geschirrspülmittel verwendet werden.
- Wischen Sie anschließend alles mit frischem Wasser und einem sauberen Geschirrtuch ab.
- Am Kondensator angesammelter Staub führt zu einem höheren Stromverbrauch; reinigen Sie den Kondensator auf der Geräterückseite einmal im Jahr mit einer weichen Bürste oder einem Staubsauger.
- Überprüfen Sie den Wasserabfluss an der Rückwand des Kühlschranks.
- Reinigen Sie einen verstopften Abfluss mit einem weichen Stift; seien Sie vorsichtig, damit sie das Fach nicht mit einem scharfen Objekt beschädigen.
- Nehmen Sie das Gerät nach dem Trocknen wieder in Betrieb.

Abtauen

Abtauen des Lagerfachs für frische Lebensmittel

- Das beim Abtauen frei werdende Wasser läuft durch ein Abflussrohr automatisch zur Rückseite des Kühlschranks in eine Tropenauffangvorrichtung.

Abtauen des Lagerfachs für gefrorene Lebensmittel

- Das Abtauen des Kühlfachs erfolgt manuell. Nehmen Sie vor dem Abtauen die Lebensmittel heraus.
- Nehmen Sie die Eisablage und Schubladen heraus oder legen Sie sie vorübergehend in den Kühlschrank.
- Lassen Sie die Türe des Kühlschranks auf, bis sich Eis und Frost lösen und am Boden des Tiefkühlfachs sammeln. Wischen Sie das Wasser mit einem weichen Tuch auf.
- Wenn Sie den Vorgang beschleunigen möchten, können Sie eine Schale mit warmem Wasser (ca. 50°C) in das Tiefkühlfach stellen und Eis und Frost mit einem Schaber abkratzen. Achten Sie darauf, den Temperaturregler anschließend wieder in die Ausgangsstellung zu bringen.
- Es ist nicht ratsam, das Tiefkühlfach zum Abtauen direkt mit heißem Wasser oder einem Haartrockner zu erhitzen; dadurch könnte sich das Fachinnere verformen.
- Es ist außerdem nicht empfehlenswert, Eis und Frost oder Lebensmittel die mit den Behältern zusammen gefroren sind, mit scharfen Werkzeugen oder Holzstäben abzuschaben oder zu trennen, um die Innenseite des Gehäuses oder die Oberfläche des Verdampfers nicht zu beschädigen.

Warnung! Schalten Sie das Gerät vor dem Abtauen ab; bringen Sie den Temperaturregler in die „0“-Stellung.

Wichtig! Der Gerät sollte mindestens jeden Monat abgetaut werden. Wird die Tür während des Betriebs häufig geöffnet oder wird das Gerät bei extremer Feuchtigkeit verwendet, sollte es alle zwei Wochen abgetaut werden.

Das Gerät außer Betrieb nehmen

- Entleeren Sie das Gerät.
- Stecken Sie den Stromschalter aus.
- Putzen Sie das Gerät gründlich (lesen Sie hierzu Abschnitt: Reinigung und Pflege).
- Lassen Sie die Tür zur Vermeidung einer Geruchsentwicklung offen stehen.

Was tun, wenn..



Warnung! Unterbrechen Sie vor der Fehlerbehebung die Stromversorgung. Nur ein qualifizierter Elektriker oder eine kompetente Person darf eine Fehlerbehebung durchführen, die nicht in dieser Anleitung beschrieben ist.

Wichtig!

Reparaturen am Gerät dürfen nur von kompetenten Service-Technikern vorgenommen werden. Unsachgemäße Reparaturen können zu erheblichen Gefährdungen für den Benutzer führen. Wenn Ihr Gerät repariert werden muss, nehmen Sie bitte Kontakt mit Ihrem lokalen Kundendienst auf.

Problem	Mögliche Ursache	Lösung
Das Gerät funktioniert nicht.	Das Gerät ist nicht eingeschaltet.	Schalten Sie das Gerät ein.
	Der Stecker ist nicht oder nur locker eingesteckt.	Stecken Sie den Stecker ein.
	Eine Sicherung ist durchgebrannt oder defekt.	Prüfen Sie die Sicherung und tauschen Sie sie gegebenenfalls aus.
	Die Buchse ist defekt.	Störungen am Kabel müssen von einem Elektriker behoben werden.
Das Gerät kühlt zu stark.	Die Temperatur ist zu niedrig eingestellt.	Stellen Sie den Temperaturregler vorübergehend auf eine wärmere Temperatur ein.
Die Lebensmittel sind zu warm.	Die Temperatur ist nicht angemessen eingestellt.	Siehe Abschnitt „Erste Inbetriebnahme“.
	Die Tür war lange auf.	Öffnen Sie die Tür nur so lange wie nötig.
	In den letzten 24 Stunden wurden viele warme Lebensmittel in das Gerät gestellt.	Stellen Sie den Temperaturregler vorübergehend auf eine kältere Temperatur ein.
	Das Gerät steht in der Nähe einer Hitzequelle.	Siehe Abschnitt „Aufstellungsstandort“.
Die Innenbeleuchtung funktioniert nicht.	Die Glühbirne ist defekt.	Siehe Abschnitt „Glühbirne austauschen“.
Starke Frostbildung, womöglich auch an der Türdichtung.	Die Türdichtung ist nicht luftdicht (womöglich nach dem Versetzen der Tür).	Erwärmen Sie die Abschnitte der Türdichtung, die lecken, langsam mit einem Haartrockner (auf niedriger Stufe). Bringen Sie die erwärmte Türdichtung gleichzeitig mit der Hand in Form, damit sie richtig sitzt.
Ungewöhnliche Geräusche	Das Gerät steht nicht eben.	Stellen Sie die Füße nach.
	Das Gerät berührt die Wand oder andere Objekte.	Verschieben Sie das Gerät leicht.
	Ein Bauteil, z. B. ein Rohr auf der Geräterückseite, berührt ein anderes Teil des Geräts oder die Wand.	Drücken Sie das Bauteil gegebenenfalls vorsichtig aus dem Weg.
Der Kompressor startet nicht sofort nach Änderung der Temperatureinstellung.	Das ist normal; es liegt kein Fehler vor.	Der Kompressor startet erst nach einer gewissen Zeit.
Es hat sich Wasser am Boden oder auf den Abstellflächen gesammelt.	Das Wasserabflussloch ist verstopft.	Siehe Abschnitt „Reinigung und Pflege“.

Türöffnung versetzen

Die Seite, auf der die Tür öffnet, kann von rechts (Lieferzustand) nach links versetzt werden, wenn dies für den Aufstellungsort erforderlich ist.

Sie benötigen hierzu folgende Werkzeuge:

1. 8 mm Steckschlüssel



2. Kreuzschraubendreher



3. Spachtel oder dünnen Flachsraubendreher



1. Nehmen Sie die obere Scharnierkappe ab (7).

2. Schrauben Sie die zwei Schraubenbolzen (6), die das obere Scharnier (5) auf der rechten Seite des oberen Schrankteils verbindet ab.

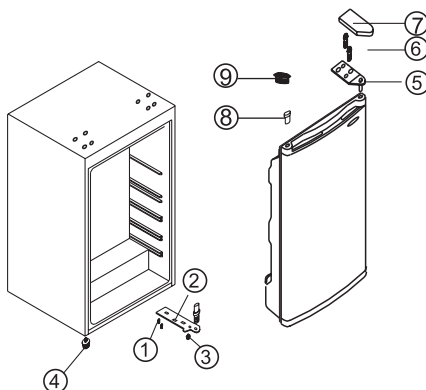
3. Nehmen Sie dann die Tür ab und platzieren Sie diese auf eine gepolsterte Unterlage, damit sie nicht zerkratzt wird.

4. Entfernen Sie den Verschluss (9) stecken Sie diesen auf das unbedeckte Loch an der rechten Seite der Geräteeinheit. Stellen Sie sicher, dass der Knopf fest in die Öffnung gedrückt wird.

5. Entfernen Sie die zwei Schrauben, (7) die das untere Scharnier (2) auf der rechten Seite der Geräteeinheit befestigen.

6. Nehmen Sie den schraubenähnlichen, ausgleichenden Vorderfuß heraus. (4) und stecken Sie ihn auf die rechte Seite wie in nebenstehender Zeichnung.

7. Platzieren Sie die Tür an seinen neuen Platz und stellen Sie sicher, dass der Stift in der Hülse im unteren Bereich des Rahmens steckt (Loch).



1. Schraube

2. Unteres Scharnier

3. Einstellbarer unterer Fuß

4. Einstellbarer oberer Fuß

5. Oberes Scharnier

6. Schraubenbolzen

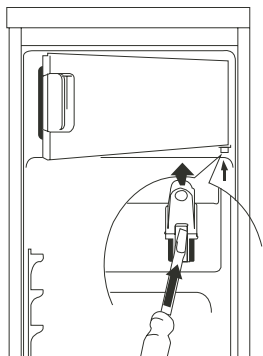
7. Obere Scharnierkappe

8. Wellenhülse

9. Verschluss

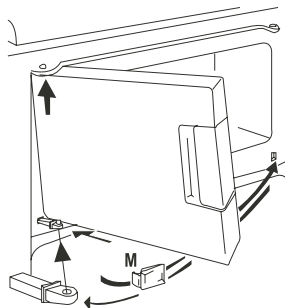
Auswechseln der Gefrierschankfachtür

1. Öffnen Sie das Tiefkühlfach ein wenig. Drücken Sie mit einem kleinen Schraubendreher auf die Feder in der Öffnung der unteren Tür, ziehen Sie leicht nach oben und nehmen Sie das Lager gemeinsam mit der Tür heraus.



2. Bringen Sie die Abdeckkappe (M) auf die gegenüberliegende Seite.
3. Drehen Sie die Tiefkühlfachtür um 180 Grad und bringen Sie das untere Türlager in die untere Öffnung der Tiefkühlfachtür.

4. Heben Sie die Tiefkühlfachtür leicht an, stecken Sie sie auf das obere Türlager und schieben Sie gleichzeitig das untere Türlager in das quadratische Loch.
5. Mit kleinen Bewegungen nach unten und oben funktioniert das Einsetzen der Tiefkühlfachtür leichter.



Warnung! Während Sie die Seite ändern, auf der die Türen öffnen, darf das Gerät nicht angeschlossen sein. Ziehen Sie vorher den Stromstecker ab.

Entsorgung des Geräts


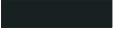
Dieses Gerät darf nicht mit dem normalen Hausmüll entsorgt werden.

Verpackungsmaterial

Verpackungsmaterial mit dem Recycling-Symbol ist recycelbar. Entsorgen Sie die Verpackung in dem dafür vorgesehenen Sammelcontainern.

Vor der Geräteentsorgung.

1. Stecken Sie den Hauptstromschalter aus der Steckdose.
2. Schneiden Sie das Hauptstromkabel vom Gerät ab und entsorgen Sie es.

	Korrekte Entsorgung dieses Produkts
 	<p>Innerhalb der EU weist dieses Symbol darauf hin, dass dieses Produkt nicht über den Hausmüll entsorgt werden darf. Altgeräte enthalten wertvolle recyclingfähige Materialien, die einer Wiederverwertung zugeführt werden sollten um der Umwelt bzw. der menschlichen Gesundheit nicht durch unkontrollierte Müllbeseitigung zu schaden. Bitte entsorgen Sie Altgeräte deshalb über geeignete Sammelsysteme oder senden Sie das Gerät zur Entsorgung an die Stelle, bei der Sie es gekauft haben. Diese wird dann das Gerät der stofflichen Verwertung zuführen</p>

Hisense

life reimagined


USER'S OPERATION MANUAL

Before operating this unit, please read this manual thoroughly, and retain for future reference

English

Contents

Safety and warning information _____	2	Helpful hints and tips _____	11
Description of the appliance _____	8	Cleaning and care _____	12
Control panel _____	8	What to do if _____	13
First use and installation _____	9	Reverse the door _____	14
Daily use _____	10	Disposal of the appliance _____	16

 This appliance is in accordance with the following EU guidelines: 2006/95/EC and 2004/108/EC and 2009/125/EC and EC.643/2009 and 2002/96/EC



Safety and warning information

For your safety and correct usage, before installing and first using the appliance, read this user manual carefully, including its hints and warnings. To avoid unnecessary mistakes and accidents, it is important to make sure that all people using the appliance are thoroughly familiar with its operation and safety features. Save these instructions and be sure that they remain with the appliance if it is moved or sold, so that anyone using it throughout its life, will be properly informed on its usage and safety notices. For the safety of life and property, keep the precautions of these user's

instructions as the manufacturer is not responsible for damages caused by omission.

Safety for children and others who are vulnerable people

- This appliance can be used by children aged from 8 years and above and persons with reduced physical, sensory or mental capabilities or lack of experience and knowledge if they have been given supervision or instruction concerning use of the appliance in a safe way and understand the hazards involved. Children shall not play with the appliance. Cleaning and user maintenance shall not be made by children without supervision.
- Keep all packaging away

from children as there is risk of suffocation.

- If you are discarding the appliance, pull the plug out of the socket, cut the connection cable (as close to the appliance as you can) and remove the door to prevent children playing from suffering an electric shock or from closing themselves inside it.
- If this appliance, featuring a magnetic door seals, is to replace an older appliance having a spring lock (latch) on the door or lid, be sure to make the spring lock unusable before you discard the old appliance. This will prevent it from becoming a death trap for a child

General safety



- **WARNING** — This appliance is intended to be used in household and similar applications such as
 - staff kitchen areas in shops, offices and other working environments;
 - farm houses and by clients in hotels, motels and other residential type environments;
 - bed and breakfast type

environments;
-catering and similar non-retail applications

- **WARNING** — Do not store explosive substances such as aerosol cans with a flammable propellant in this appliance.
- **WARNING** — If the supply cord is damaged, it must be replaced by the manufacturer, its service agent or similarly qualified persons in order to avoid a hazard.
- **WARNING** — Keep ventilation openings, in the appliance enclosure or in the built-in structure, clear of obstruction.
- **WARNING** — Do not use mechanical devices or other means to accelerate the defrosting process, other than those recommended by the manufacturer.
- **WARNING** — Do not damage the refrigerant circuit.
- **WARNING** — Do not use electrical appliances inside the food storage compartments of the appliance, unless they are of the type recommended by the manufacturer.
- **WARNING** — The refrigerant and insulation

blowing gas are flammable. When disposing of the appliance, do so only at an authorized waste disposal centre. Do not expose to flame.

Refrigerant

The refrigerant isobutene (R600a) is contained within the refrigerant circuit of the appliance, a natural gas with a high level of environmental compatibility, which is nevertheless flammable. During transportation and installation of the appliance, ensure that none of the components of the refrigerant circuit becomes damaged. The refrigerant (R600a) is flammable.



Caution: risk of fire

If the refrigerant circuit should be damaged:

- Avoid opening flames and sources of ignition.
- Thoroughly ventilate the room in which the appliance is situated.

It is dangerous to alter the specifications or modify this product in any way. Any damage to the cord may cause a shortcircuit, fire, and/or electric shock.



Electrical safety

1. The power cord must not be lengthened.
2. Make sure that the power plug is not crushed or damaged. A crushed or damaged power plug may overheat and cause a fire.
3. Make sure that you can access the main plug of the appliance.
4. Do not pull the main cable.
5. If the power plug socket is loose, do not insert the power plug. There is a risk of electric shock or fire.
6. You must not operate the appliance without the interior lighting lamp cover.

7. The fridge is only applied with power supply of single phase alternating current of 220~240V/50Hz. If fluctuation of voltage in the district of user is so large that the voltage exceeds the above scope, for safety sake, be sure to apply A.C. Automatic voltage regulator of more than 350W to the fridge. The fridge must employ a special power socket instead of common one with other electric appliances. Its plug must match the socket with ground wire.

Daily use

- Do not store flammable gas or liquids in the appliance, There is a risk of an explosion.
- Do not operate any electrical appliances in the appliance (e.g. electric ice cream makers, mixers etc.).
- When unplugging always pull the plug from the mains socket, do not pull on the cable.
- Do not place hot items near the plastic components of this appliance.

- Store pre-packed frozen food in accordance with the frozen food manufacturer's instructions.
- The appliances manufacturer's storage recommendations should be strictly adhered to. Refer to relevant instructions for storage.
- Do not place carbonated or fizzy drinks in the freeze compartment as it creates pressure on the container, which may cause it to explode, resulting in damage to the appliance.
- Frozen food can cause frost burns if consumed straight from the freezer compartment.
- Do not place the appliance in direct sunlight.
- Keep burning candles, lamps and other items with naked flames away from the appliance so that do not set the appliance on fire.
- The appliance is intended for keeping food stuff and/or beverages in normal household as explained in this instruction booklet.

- The appliance is heavy. Care should be taken when moving it.
- Do not remove nor touch items from the freezer compartment if your hands are damp/wet, as this could cause skin abrasions or frost/freezer burns.
- Frozen food must not be refrozen once it has been thawed out.
- Do not consume ice popsicles or ice cubes straight from the freezer as this can cause freezer burn to the mouth and lips.
- To avoid items falling and causing injury or damage to the appliance, do not overload the door racks or put too much food in the crisper drawers.

caution!

Care and cleaning

- Before maintenance, switch off the appliance and disconnect the mains plug from the mains socket.
- Do not clean the appliance with metal objects, steam cleaner, ethereal oils, organic solvents or abrasive cleansers.
- Do not use sharp objects to remove frost from the appliance. Use a plastic scraper.

Installation Important!

- For electrical connection carefully, follow the instructions given in this manual.
- Unpack the appliance and check if there are damages on it. Do not connect the appliance if it is damaged. Report possible damages immediately to the place you bought it. In this case retain packing.
- It is advisable to wait at least four hours before connecting the appliance to allow the oil to flow back in the

compressor.

- Adequate air circulation should be around the appliance, lacking this leads to overheating. To achieve sufficient ventilation, follow the instructions relevant to installation.
- Wherever possible the back of the product should not be too close to a wall to avoid touching or catching warm parts (compressor, condenser) to prevent the risk of a fire, follow the instructions relevant to installation.
- The appliance must not be locate close to radiators or cookers.

- Make sure that the mains plug is accessible after the installation of the appliance.

Service

- Any electrical work required to do the servicing of the appliance should be carried out by qualified electrician or competent person.
- This product must be serviced by an authorized Service Center, and only genuine spare parts must be used.
 - 1)If the appliance is Frost Free.
 - 2)If the appliance contains freezer compartment.

Description of the appliance

View of the appliance

1. Freezer chamber
2. Bulb & temperature regulator
3. Storage shelf
4. Crisper cover
5. Crisper
6. Upper door rack
7. Lower door rack



Note: Due to continual modification of our products, your refrigerator may be slightly different from this Instruction Manual but its functions and usage methods remain the same.

Control panel

Starting up and temperature regulation

- Insert the plug of the connection lead into the plug socket with a protective grounding contact. When the refrigerator compartment door is opened, the internal lighting is switched on..
- The temperature selector knob is located on the top of the refrigerator compartment.

Setting “0” means

Off.

Turning in a clockwise direction the refrigeration unit turns on, it will then operate automatically.

Setting “1” means

Highest temperature, warmest setting.

Setting “7” (end-stop) means

Lowest temperature, coldest setting.

Important! Normally, we advise you select a setting of 2 , 3 or 4; if you want the temperature higher or lower, please turn the knob to a warmer or colder setting accordingly. When you turn the knob to a colder setting, this can lead to the more energy efficiency. Otherwise, it would result the consumption of energy.

Important! High ambient temperatures (e.g. on hot summer days) and a cold setting (position 6 to 7) may cause the compressor to run continuously or even non-stop!

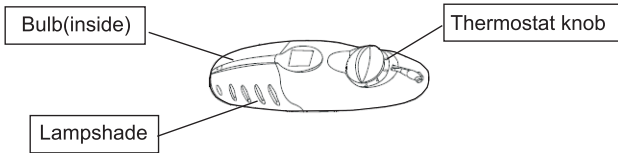
Reason: when the ambient temperature is high, the compressor must run continuously to maintain the low temperature in the appliance.

Changing the light bulb



Warning! Before changing the light bulb, switch off the appliance and unplug it, or pull the fuse or the circuit breaker.

- Light bulb data: 220-240 V, max. 15 W.
- To switch off the appliance, set the temperature regulator to position "0".
- Unplug the mains plug.
- Press the bulb in the center with finger.
- Take out the lampshade with screwdriver, change the bulb, and then replace the lampshade.
- Put the refrigerator back into operation.



First use and installation

Cleaning before use

- Before using the appliance for the first time, wash the interior and all internal accessories with lukewarm water and neutral soap in order to remove the typical smell of a brand new product, then dry thoroughly.

Installation Positioning



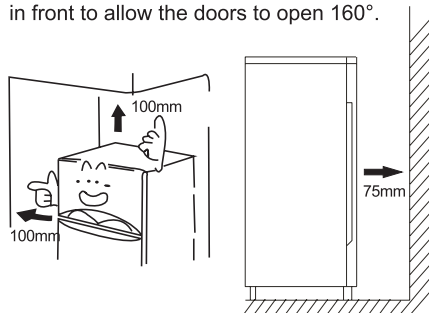
Warning! Before installing, read the instructions carefully for your safety and the correct operation of the appliance.

- Position the appliance away from sources of heat such as stoves, radiators, direct sunlight, etc.

- Maximum performance and safety are guaranteed by maintaining the correct indoor temperature for the class of unit concerned, as specified on the rating plate.
- This appliance performs well from N to ST. The appliance may not work properly if it is left for a longer period at a temperature above or below the indicated range.

Important! It is necessary to have good ventilation around the fridge to allow for the dissipation of heat, high efficiency and low power consumption. For this reason, a sufficiently cleared space should be available around the fridge. It is advisable for there to be 75mm separating

the back of the fridge to the wall at least 100mm of space on its two sides, a height of over 100mm from its top and a clear space in front to allow the doors to open 160°.



Climate class	Ambient temperature
SN	+10°C to +32°C
N	+16°C to +32°C
ST	+16°C to +38°C
T	+16°C to +43°C

- Appliances must not be exposed to rain. Sufficient air must be allowed to circulate in the lower rear section of the appliance, as poor air circulation can affect performance. Built-in appliances should be positioned away from heat sources such as heaters and direct sunlight.

Leveling

- The appliance should be level in order to eliminate vibration. To make the appliance level, it should be upright and both adjusters should be in stable contact with the floor. You can also adjust the level by unscrewing the appropriate level adjustment in the front (use your fingers or a suitable spanner).

Electrical connection

Caution! Any electrical work required to install this appliance should be carried out by qualified or authorized personnel.

Warning! This appliance must be grounded. The manufacturer declines any liability should these safety measures not be observed.

Daily use

Accessories 1)

Movable shelves/trays

- Various glass, plastic storage shelves or wire trays are included with your appliance—different models have different combinations and different models have different features.
- The walls of the refrigerator are equipped with a series of runners so that the shelves can be positioned as desired.

Positioning the door shelves

- To permit the storage of food packages of various sizes, the door shelves can be placed at different heights.
- To adjust, gradually pull the shelf in the direction of the arrows until it comes free, then reposition as required.

Vegetable Drawer

- For storing fruit and vegetables

Ice-cube tray

- For making ice and storing ice -cubes.

Refrigerator compartment 2)

- For storing the food that does not need to be frozen and different sections suitable for different kinds of food.

Freezer food compartment 2)

- For freezing fresh food and storing frozen and deep-frozen food for a long time.

Thawing food 2)

- In the refrigerator compartment.
- At room temperature.
- In a microwave oven.
- In a conventional or convection oven.
- Food once thawed should be re-frozen with the exception of special cases.

1) If the appliance contains related accessories and functions.

2) If the appliance contains a freezer compartment.

Helpful hints and tips

Noises during operation

Clicks- Whenever the compressor switches on or off, a click can be heard.

Humming- As soon as the compressor is in operation, you can hear it humming.

Bubbling- When refrigerant flows into thin tubes, you can hear bubbling or splashing noises.

Splashing- Even after the compressor has been switched off, this noise can be heard for a short time.

Energy saving tips

- Do not install the appliance near stoves, radiators or other sources of warmth.
- Keep the time the appliance is open to a minimum.
- Do not set the temperature colder than necessary.
- Make sure the side plates and back plate of the appliance are at some distance from the wall and follow the instructions relevant to installation.
- If the diagram shows the correct combination for the drawers, crisper and shelves, do not adjust the combination as it would produce an effect on energy consumption.

Hints for fresh food refrigeration

- Do not store warm foods or evaporating liquids in the appliance.
- Do cover or wrap the food, particularly if it has a strong flavor or odor .
- Position food so that air can circulate freely around it.

Hints for refrigeration

- Meat (all types): wrap in polyethylene (plastic) bags and place on the glass shelf above the vegetable drawer. For safety, store in this way only one or two days at the most.
- Cooked foods, cold dishes, etc...: these should be covered and may be placed on any shelf.

- Fruit and vegetables: these should be thoroughly cleaned and placed in the special drawer provided.
- Butter and cheese: these should be placed in aluminum foil or polyethylene (plastic) bags while removing as much air as possible.
- Milk bottles: these should have a cap and should be stored in the bottle rack on the door.

Hints for freezing

- When first starting-up or after a period out of use- Before putting the food in the compartment, let the appliance run at least 2 hours on the higher settings.
- Prepare food in small portions to enable it to be rapidly and completely frozen and to make it possible to subsequently thaw only the quantity required.
- Wrap up the food in aluminum foil or polyethylene (plastic) and make sure that the packages are airtight.
- Do not allow fresh, unfrozen food to touch food that is already frozen, thus avoiding a rise in the temperature of the latter.
- Iced products, if consumed immediately after removal from the freezer compartment, can possibly cause skin to become freezer burnt.
- It is recommended to label and date each frozen package in order to keep track of the storage time.

Hints for the storage of frozen food

- Make sure that commercially frozen food was stored by the retailer.
- Once defrosted, foods deteriorate rapidly and can not be re-frozen.
- Do not exceed the storage period indicated by the food manufacturer.

Note: If the appliance contains related accessories and functions.

Cleaning and Care

Cleaning and care

For hygienic reasons, the appliance interior, including interior accessories, should be cleaned regularly.

The appliance should be cleaned and maintained at least every two months.



Warning! Danger of electrical shock!

- The appliance should not be connected to the main power supply during cleaning. Before cleaning, switch the appliance off and remove the plug from the main power supply, switch off, or shut off the circuit breaker or fuse.

Notice!

- Remove the food from the appliance before cleaning. Store them in a cool place and keep well covered.
- Never clean the appliance with a steam cleaner. Moisture could accumulate in electrical components.
- Hot vapors can lead to the damage of plastic parts.
- Ethereal oils and organic solvents can attack plastic parts, e.g. lemon juice or the juice from an orange peel, butyric acid, or cleansers that contain acetic acid. Do not allow such substances to come into contact with appliance parts.
- Do not use any abrasive cleansers.
- Clean the appliance and the interior accessories with a cloth and lukewarm water. Commercially available dish washing detergents may also be used.
- After cleaning, wipe with fresh water and a clean dish cloth.
- Accumulation of dust at the condenser increases energy consumption; clean the condenser at the back of the appliance once a year with a soft brush or a vacuum cleaner. (Only for the outside-condenser product)
- Check the water drain hole on the rear wall of the refrigerator compartment.
- Clear a blocked drain hole with the aid of something like soft green peg, an be careful not to create any damage to the cabinet by sharp objects.
- After everything is dry, the appliance back

Defrosting

Defrosting in the fresh food storage compartment

- Water from the defrosting option will automatically be drained into a drip tray through a drain pipe at the back of the appliance.

Defrosting in the frozen food storage compartment

- Defrosting in the freezer chamber is operated manually. Before defrosting, take the food out.
- Take the ice tray and drawers out or put them into the fresh food compartment temporarily.
- Set the knob of the temperature regulator to the "0" (where the compressor will stop working) and leave the door of the refrigerator open until ice and frost dissolve thoroughly and accumulate at the bottom of the freezer chamber. Wipe out the water with a soft cloth.
- In order to speed up the process of defrosting, you may put a bowl of warm water (about 50°C) into the freezer chamber and scrape away the ice and frost with a defrosting spatula. After doing so, be sure to set the knob of the temperature regulator to the original position.
- It is not advisable to heat the freezer chamber directly with hot water or a hair dryer while defrosting to avoid deformation of the inner case.
- It is also not advisable to scrape off ice and frost or separate foods from the containers which have been congealed together with the food with sharp tools or wooden bars, so as not to damage the inner casing or the surface of the evaporator.

Warning! To switch off the appliance before defrosting, turn the temperature regulator to the "0" position.

Notice! The appliance should be defrosted at least once a month. During its usage, if the door has been opened frequently the appliance has been used in extreme humidity, we advise the user to defrost every two weeks.

Taking the appliance out of service

- Empty the appliance.
- Pull out the power plug.
- Clean thoroughly (see section: Cleaning and Care).
- Leave the door open to prevent odours.

What to do if...



Warning! Before troubleshooting, disconnect the power supply. Only a qualified electrician or other personnel must carry out the troubleshooting that is not in the manual.

Important!

Repairs to the appliance may only be performed by competent service engineers. Improper repairs can give rise to significant hazards for the user. If your appliance needs repairing, please contact your specialist dealer or your local Customer Service Center.

Problem	Possible cause	Solution
Appliance does not work.	Appliance is not switched on.	Switch on the appliance.
	Main plug is not plugged in or is loose.	Plug the appliance into the electrical socket.
	Fuse has blown or is defective.	Check fuse, replace if necessary.
	Outlet is defective.	Defective parts need to be repaired by an electrician.
Appliance cools too much.	Temperature is set too cold.	Turn the temperature regulator to a warmer setting temporarily.
The food is too warm.	Temperature is not properly adjusted.	Please refer to the "Initial Start Up" section.
	Door was open for an extended period.	Open the door only as long as necessary.
	A large quantity of warm food was placed in the appliance within the last 24 hours.	Turn the temperature regulator to a colder setting temporarily.
	The appliance is near a heat source.	Please refer to the "Installation Location" section.
Interior lighting does not work.	Light bulb is defective.	Please look in the "Changing the Light Bulb" section.
Heavy build-up of frost, possibly also on the door seal.	Door seal is not air-tight (possibly after reversing the door).	Carefully warm the leaking sections of the door seal with a hair dryer (on a cool setting). At the same time, shape the warmed door seal by hand so that it sits correctly.
Unusual noises.	Appliance is not level.	Readjust the feet.
	The appliance is touching the wall or other objects.	Move the appliance slightly.
	A component, e.g. a pipe, on the rear of the appliance is touching another part of the appliance or the wall.	If necessary, carefully bend the component out of the way.
The compressor does not start immediately after changing the temperature setting.	This is normal, no error has occurred.	The compressor starts after a period of time.
Water on the floor or storage shelves.	Water drain hole is blocked.	Refer to the "Cleaning and Care" section.

Reverse the door

The side in which the door opens can be changed from the right side (as supplied) to the left side, if the installation site allows for it.

Tools you will need:

1. 8mm socket driver



2. Cross-shaped screwdriver

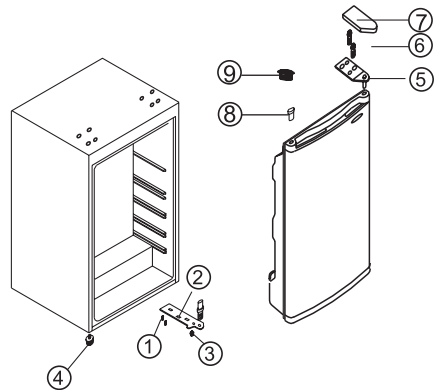


3. Putty knife or thin-blade screwdriver



1. Remove the upper hinge cap (7).
2. Remove the two screws (6) that connect the upper hinge (5) on the right side of the cabinet top.
3. Carefully lift the door and place it on a padded surface to prevent scratching.
4. Remove the plug (9) and transfer it to the uncovered hole on the right side of the unit. Be sure to press the button firmly into the hole.
5. Remove the two screws (7) that hold the lower hinge (2) on the right side of the unit.
6. Remove the screw-type leveling front leg (4) and transfer it to the right side as shown in the adjacent figure.
7. Set the door into its new place making sure the pin enters the bushing at the lower frame section (hole).

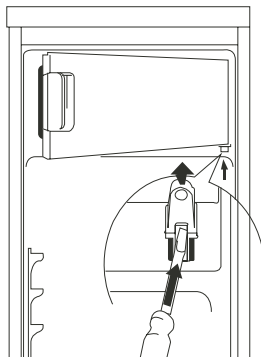
8. Secure the upper hinge (5) previously removed in step 3 on the left side of the unit. Make sure the pin enters the bushing on the upper frame section (hole).
9. Loosely secure the lower left hinge (2) and do not tighten the bolts until the door is in the closed position and leveled.
10. Insert the plug (9) on the uncovered holes (right side).
11. Replace the upper hinge cap (7).



1. Screw
2. Low Hinge
3. Adjustable Low Foot
4. Adjustable High Foot
5. Upper Hinge
6. Screw Bolt
7. Upper Hinge Cap
8. Shaft Sleeve
9. Plug

Changing over the freezer compartment door

1. Open the freezer compartment door a little way. Using a small screwdriver, press the spring in the opening of the lower door bearing slightly upwards and take the door bearing out complete with the door.

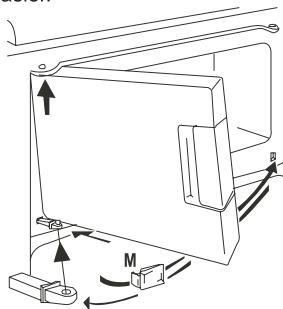


2. Position the covering cap (M) on the opposite side.
3. Turn the freezer compartment door through 180 and fit the lower door bearing

into the lower bearing cavity of the freezer compartment door.

4. Lift the freezer compartment door a little way upwards, fit it into the upper door bearing, and at the same time insert the lower door bearing into the square hole.

5. Small upward and downward adjustments of the freezer compartment door will make fitting easier.



Warning! When changing the side at which the door opens, the appliance must not be connected to the mains. Remove plug from the mains beforehand.

Disposal of the appliance


It is prohibited to dispose of this appliance in domestic household waste.

Packaging materials

Packaging materials with the recycle symbol are recyclable. Dispose of the packaging in a suitable waste collection container to recycle it.

Before disposal of the appliance.

1. Disconnect the main plug from the main socket.
2. Cut off the main cable and discard it.

	Correct Disposal of this product
	<p>This marking indicates that this product should not be disposed with other household wastes throughout the EU. To prevent possible harm to the environment or human health from uncontrolled waste disposal, recycle it responsibly to promote the sustainable reuse of material resources. To return your used device, please use the return and collection systems or contact the retailer where the product was purchased. They can take this product for environmental safe recycling.</p>

The Hisense logo is displayed in a bold, white, sans-serif font. The background of the top half of the page is a dark grey gradient with three large, curved, light grey bands that sweep from the bottom left towards the top right.

Hisense

life reimagined

MANUAL DE INSTRUCCIONES

Antes de poner en marcha la unidad, lea atentamente el manual y consérvelo para referencia futura.

Español

Contenidos

Información de seguridad y advertencias ---2	Consejos útiles -----12
Descripción del aparato-----9	Limpieza y cuidado-----13
Panel de control -----9	Qué hacer si-----14
Primer uso e instalación -----10	Inversión de puerta----- 15
Uso diario-----11	Eliminación del aparato ----- 17



Este aparato es de conformidad con las directrices de UE siguientes: 2006/95/EC y 2004/108/EC y 2009/125/EC y EC.643/2009 y 2002/96/EC



Información de seguridad y advertencias

Para su seguridad y el uso correcto, antes de instalar y utilizar el aparato por la primera vez, lea este manual de usuario cuidadosamente, incluyendo sus consejos y advertencias. Para evitar los errores y accidentes innecesarios, es importante asegurar que todas las personas que utilizan el aparato se familiaricen completamente con sus características de operación y seguridad. Guarde estas instrucciones y asegúrese de que se quede con el aparato si es trasladado o vendido, así el uso de toda su vida útil

será adecuadamente informado sobre la base del uso correcto del aparato y la seguridad.

Para la seguridad de la vida y las propiedades, recuerde las precauciones de estas instrucciones de usuario ya que el fabricante no es responsable de los daños causados por la omisión.

Seguridad para niños y otras personas vulnerables

- Este aparato puede ser utilizado por los niños de edad desde 8 años y las personas con capacidades reducidas físicas, sensoriales

o mentales o falta de experiencia y conocimiento si ellos han sido dados la supervisión o instrucción sobre el uso del aparato en una manera segura y entienden los peligrosos involucrados. Los niños no deberán jugar con el aparato, La limpieza y el mantenimiento del usuario no deben ser llevados a cabo por los niños sin supervisión.

- Mantenga todos los embalajes apartados de los niños ya que hay riesgo de asfixia.
- Si va a desechar el aparato, tire el enchufe macho fuera del tomacorriente, corte el cable de conexión (lo más cerca del aparato como sea posible) y quite la puerta para evitar que los niños la jueguen y protegerlos contra la descarga eléctrica o desde su encierro.
- Si este aparato, que está equipado con los sellos de puerta magnéticos, es para

reemplazar un aparato más viejo que tiene un bloqueo de muelle (pestillo) en la puerta o la tapa, asegúrese de hacer inútil el bloqueo de muelle antes de que deseche el aparato viejo. Eso puede evitar formar la trampa mortal para los niños.

Seguridad general



- **ADVERTENCIA** – Este aparato está diseñado para ser utilizado en el hogar y las aplicaciones similares tales como
 - Áreas de cocina de personal en tiendas, oficinas y otros entornos de trabajo;
 - Casas de la granja y por los clientes en hoteles, moteles y otros entornos de tipo residencial;
 - Entornos de tipo cama y desayuno;
 - Catering y aplicaciones similares no comerciales.
- Advertencia - No almacene las sustancias explosivas tales como latas de aerosol

con un propulsor inflamable en este aparato.

- **ADVERTENCIA** - Si el cable de alimentación está dañado, deberá ser reemplazado por el fabricante, su agente de servicio o las personas similarmente calificadas con el fin de evitar un peligro.

- **ADVERTENCIA** - Mantenga las aperturas de ventilación en la carcasa del aparato o en la estructura construida libres de obstáculos.

- **ADVERTENCIA** —No utilice los dispositivos mecánicos u otros medios para acelerar el proceso de descongelación, con excepción de los recomendados por el fabricante.

- **ADVERTENCIA** —No dañe el circuito de refrigerante.

- **ADVERTENCIA** —No utilice los aparatos eléctricos dentro de los compartimientos de almacenamiento de

alimentos del aparato, a menos que sean de tipo recomendado por el fabricante

- **ADVERTENCIA** – El refrigerante y el gas de sople de aislamiento son inflamables. Al desechar el aparato, sólo hágalo en un centro autorizado de desecho de basuras. No lo exponga a la llama.

Refrigerante

El refrigerante isobutano (R600a) está dentro del circuito de refrigerante del aparato, un gas natural con alto nivel de compatibilidad medioambiental, aunque es inflamable. Durante el transporte y la instalación de este aparato, asegúrese de que ningún componente del circuito de refrigerante sea dañado.

El refrigerante (R600a) es inflamable.



Atención:
Peligro de fuego

Si el circuito del refrigerante es dañado:

-Evite las llamadas abiertas y fuentes de encendido.

-Ventile completamente la habitación donde se ubica el aparato.

Es peligroso alterar las especificaciones o modificar este aparato en ninguna manera. Cualquier daño al cable puede causar el cortocircuito, el incendio o la descarga eléctrica.



Seguridad eléctrica

1. El cable de alimentación no deberá ser alargado.
2. Asegúrese de que el enchufe de alimentación no esté aplastado o dañado. Un enchufe de alimentación aplastado o dañado puede sobrecalentar y causar un incendio.
3. Asegúrese de que pueda acceder al enchufe principal del aparato.
4. No tire el cable principal.

5. Si la toma del enchufe de alimentación está floja, no inserte el enchufe de alimentación. Hay un riesgo de descarga eléctrica o incendio.

6. No opere el aparato sin la cubierta interna de la luz de iluminación.

7. Este refrigerador sólo se aplica junto con la fuente de alimentación de corriente alternativa monofásica de 220~240V/50Hz. Si la fluctuación del voltaje en el distrito del usuario es demasiado grande y el voltaje excede dicho alcance, para la seguridad, asegúrese de aplicar el regulador de voltaje automático CA de más de 350W para el refrigerador. El refrigerador no deberá utilizar un tomacorriente especial en lugar del común con otros aparatos eléctricos. Si enchufe deberá coincidir con el tomacorriente del cable de tierra.

Uso diario

- No almacene los gases o líquidos inflamables en el aparato, hay riesgo de explosión.
- No opere ningún aparato eléctrico en el aparato (por ejemplo, máquina eléctrica de helados, mezcladores, etc.).
- Durante el desenchufe, siempre tire el enchufe macho desde el tomacorriente, no tire el cable.
- No coloque los ítems calientes cerca de los componentes de plástico de este aparato.
- Almacene los alimentos congelados pre-empaquetados de acuerdo con las instrucciones del fabricante de alimentos congelados.
- Las recomendaciones de almacenamiento de los fabricantes de aparatos deberán ser estrictamente cumplidas. Refiérase a las instrucciones relevantes para el almacenamiento.
- No coloque las bebidas

carbonatadas o gaseosas en el compartimiento de congelación ya que el cual crea presión en el contenedor, que puede causar su explosión, resultado en el daño al aparato.

- Los alimentos congelados pueden causar quemaduras por congelación si son consumidos directamente desde el compartimiento del congelador.
- No coloque el aparato bajo la luz solar directa.
- Mantenga las velas de quema, las lámparas u otros ítems con llamas abiertas apartados del aparato para que el aparato no se encienda.
- Este aparato está diseñado para preservar los alimentos y/o bebidas en el hogar normal como se explica en el manual de instrucciones.
- Este aparato es pesado, se deberá tener cuidado al moverlo.
- No mueva ni toque los

ítems desde el compartimiento de congelador si sus manos están húmedas/mojadas, ya que eso puede causar las abrasiones en la piel o las quemaduras por escarcha/congelación.

- Nunca se mantenga de pie sobre la base, los cajones, las puertas, etc. ni los utilice como soportes.
 - Los alimentos congelados no deben ser recongelados una vez que hayan sido descongelados.
 - No consuma los helados o cubitos de hielo directamente desde el congelador ya que eso puede causar quemadura a la boca y los labios por el congelador.
 - Para evitar la caída de objetos o causar lesión o daño al aparato, no sobrecargue los estantes en la puerta ni coloque demasiados alimentos en los cajones de verdura.
- ¡Precaución!

Cuidado y limpieza

- Antes del mantenimiento, apague el aparato y desconecte el enchufe macho desde el tomacorriente.
- No limpie el aparato con los objetos metálicos, limpiador de vapor, aceites etéreos, disolventes orgánicos ni limpiadores abrasivos.
- No utilice los objetos afilados para eliminar las escarchas desde el aparato. Utilice un raspador de plástico.

¡Importante para instalación!

- Para la conexión eléctrica cuidadosa, siga las instrucciones dadas en este manual.
- Desembale el aparato y verifique si hay daños en el cual. No conecte el aparato si está dañado. Informe los daños posibles al lugar donde compró el producto inmediatamente. En este caso, retenga el embalaje.
- Es aconsejable esperar

durante por lo menos cuatro horas antes de conectar con el aparato con el fin de permitir el reflujo del aceite al compresor.

- La circulación adecuada de aire deberá estar alrededor del aparato, la falta de esa puede causar el sobrecalentamiento. Para lograr suficiente ventilación, siga las instrucciones relacionadas con la instalación.
- Siempre cuando sea posible, la espalda del producto deberá estar contra una pared para evitar alcanzar o tocar las piezas cálidas (compresor, condensador) con el fin de evitar el riesgo de incendio, siga las instrucciones pertinentes para la instalación.
- El aparato no deberá ubicarse cerca de los radiadores u hornos.
- Asegúrese de que el enchufe macho sea accesible después de la instalación del

aparato.

Servicio

- Cualquier trabajo eléctrico requerido durante el mantenimiento del aparato deberá ser llevado a cabo por el electricista cualificado o la persona competente.
- Este producto deberá ser mantenido por un centro autorizado de servicios y sólo se deberá utilizar los repuestos genuinos.
 - 1) Si el aparato es libre de escarchas.
 - 2) Si el aparato contiene el compartimiento de congelador.

Descripción del aparato

Vista del aparato

1. Cámara de congelación
2. Bombilla y regulador de temperatura
3. Balda de almacenamiento.
4. Tapa del cajón de las verduras
5. Cajón de las verduras
6. Balda superior de la puerta
7. Balda inferior de la puerta



Nota: Debido a las constantes modificaciones que realizamos en nuestros productos, su frigorífico podría ser ligeramente diferente del que aparece en este Manual de instrucciones, pero sus funciones y métodos de utilización serán los mismos

Panel de control

Puesta en marcha y regulación de la temperatura

- Inserte el enchufe a la toma con toma a tierra protectora. Cuando la puerta del compartimento del refrigerador está abierta, la luz interna se enciende.
- La perilla del selector de temperatura se ubica en la parte superior del compartimento del refrigerador.

Configuración "0" significa

Apagado.

Gire el mando en el sentido de las agujas del reloj para encender el aparato.

Configuración "1" significa

Temperatura más alta, config. Más cálida.

Configuración "7" (fin-detener) significa

Temperatura más baja, config. más fría.

¡Importante! La alta temperatura ambiental (ej. en los días cálidos de verano) una config. Fría (posición 6 a 8) puede causar que el compresor funcione continuamente ¡o sin parar!

Razón: cuando la temperatura ambiente es alta, el compresor debe funcionar continuamente para mantener la temperatura baja en el aparato.

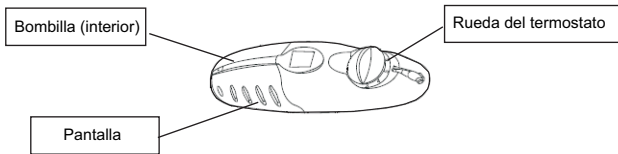
Cambio de la bombilla



¡Advertencia! Si la bombilla está dañada, ¡sólo una electricista calificado o persona competente debe llevarlo a cabo!

- Datos de la bombilla: 220-240V .max.15 W.
- Para apagar el aparato gire el regulador de temperatura a la posición "0".

- Desenchufe de la to,a de corriente.
- Presione la bombilla en el centro con el dedo.
- Saque la pantalla con un destornillador , cambie la bombilla y luego reemplace la pantalla.
- Vuelva a encender el refrigerador.



Primer uso e Instalación

Limpieza antes de usar

- Antes de usar el aparato por primera vez, lave el interior y todas las partes internas con agua tibia y jabón neutro, con el fin de eliminar el característico olor de un producto nuevo y luego séquelo cuidadosamente.

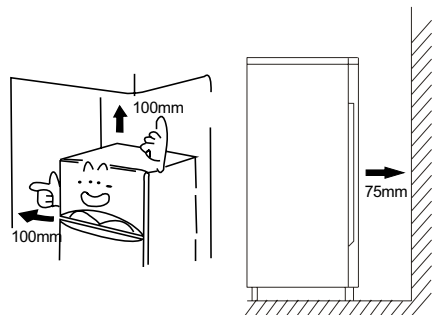
Posicionamiento de instalación



¡Advertencia! Antes de instalar, lea atentamente las instrucciones para su seguridad y el correcto funcionamiento del aparato.

- Aleje el aparato de las fuentes de calor tales como estufas, radiadores, luz solar directa, etc.
- Se garantiza el desempeño óptimo y la seguridad máxima si se mantiene la correcta temperatura interna para la clase de unidad en cuestión según se especifica en la placa.
- Este aparato funciona bien de N a ST. Puede que no funcione correctamente si se deja durante un período más largo por encima o debajo del rango de temperatura indicada.

¡Importante! Es necesario que exista una buena ventilación en torno al frigorífico, para permitir la disipación del calor, conseguir alta eficiencia y un bajo consumo energético. Por esta razón, debe dejarse espacio libre suficiente alrededor del frigorífico. Se recomienda dejar 75 mm de separación entre la parte trasera del frigorífico hasta la pared, al menos 100 mm de espacio en ambos lados, 100 mm por la parte superior y un espacio libre al frente para permitir que las puertas se abran 160°.



Clase de clima	Temperatura ambiente
SN	+10°C a +32°C
N	+16°C a +32°C
ST	+16°C a +38°C
T	+16°C a +43°C

- No se debe exponer el aparato a la lluvia. Se debe dejar circular aire suficiente en la sección trasera de los aparatos ya que una circulación escasa podría afectar el desempeño. Los aparatos integrados deben colocarse lejos de fuentes de calor tales como calentadores y de la luz solar directa.

Nivelación

- El aparato debe estar nivelado para

eliminar la vibración. Para nivelar el aparato, debe estar en posición vertical y los dos ajustadores deben estar firmemente en contacto con el suelo. También puede ajustar el nivel, si desatornilla el ajustador de nivel adecuado en la parte delantera (utilice sus dedos o una llave adecuada).

Conexión eléctrica

¡Precaución! Cualquier trabajo eléctrico necesario para la instalación de este aparato debe ser realizado por una persona cualificada o la autoridad competente.

¡Advertencia! Este aparato debe estar conectado a tierra. El fabricante declina toda responsabilidad si no se respetan esas normas de seguridad.

Uso diario

Accesorios ¹⁾

Estantes/bandejas móviles

- Se incluyen varios estantes de almacenamiento de vidrio o plástico o bandejas con su aparato; los distintos modelos tienen combinaciones y calidades diferentes.
- Las paredes del refrigerador tienen una serie de corredores para colocar los estantes según se desee.

Colocación de los estantes de las puertas

- Para permitir el almacenamiento de los paquetes de alimentos de distintos tamaños, los estantes de la puerta pueden colocarse a diferentes alturas.
- Para realizar estos ajustes proceda así: tire gradualmente del estante en la dirección de las flechas hasta que se libere, y luego colóquelo según sea necesario.

Cajón de verduras

- Para guardar frutas y verduras.

Bandeja de hielo

- Para hacer hielo y guardar cubitos de hielo.

Compartimiento ²⁾ del frigorífico

- Para guardar alimentos que no tienen por qué estar congelados, diferentes partes adecuadas para diferentes tipos de alimentos

Compartimiento ²⁾ del congelador

- Para congelar alimentos frescos y guardar alimentos tanto congelados como muy congelados durante un largo periodo de tiempo.

Descongelado de alimentos ²⁾

- En el compartimiento del frigorífico.
- A temperatura ambiente.
- En un horno microondas.
- En un horno convencional o de aire.
- Una vez descongelados, los alimentos únicamente deben volver a congelarse en casos excepcionales.

1) Si el aparato tiene accesorios y funciones relacionados.

2) Si el aparato tiene un compartimento congelador.

Consejos útiles

Ruidos durante la operación

Clics: Cuando el compresor se enciende o apaga, se puede escuchar un clic.

Zumbido: Cuando el compresor arranca, se puede oír un zumbido.

Burbujeo: Cuando el refrigerante fluye en tubos delgados, se puede oír ruidos de burbujas o salpicaduras.

Salpicaduras: Aun cuando el compresor se haya desconectado se podrá escuchar el ruido por un corto tiempo.

Consejos para ahorrar energía

- No instale el aparato cerca de las cocinas, radiadores u otras fuentes de calor
- Mantenga el dispositivo abierto la cantidad de tiempo mínima posible.
- No configure la temperatura más fría de lo que es necesario.
- Asegúrese de que las placas laterales y las posteriores del aparato estén a cierta distancia de la pared, siga las instrucciones pertinentes a la instalación.
- Si el diagrama muestra la combinación correcta para los cajones, el cajón de fruta y verdura y los estantes, no ajuste la combinación, ya que si lo hace podría afectar al consumo de energía.

Consejos para la refrigeración de alimentos frescos

- No almacene alimentos calientes o líquidos que se evaporan en el aparato.
- No cubra ni envuelva los alimentos, especialmente si tienen un sabor fuerte.
- Coloque los alimentos de manera que el aire pueda circular libremente.

Consejos para refrigerar

- Carne (todo tipo): envuelva en bolsas de polietileno y coloque en el estante de vidrio sobre el cajón de verduras. Por seguridad, almacene de esta manera sólo uno o dos días como máximo.
- Los alimentos cocinados, platos fríos, etc.: deben cubrirse y se pueden colocar en cualquier estante. Frutas y verduras: deben limpiarse a fondo y colocarse en el cajón especial previsto.

- Fruta y verduras: deben limpiarse bien y colocarse en el cajón especial incluido.
- Manteca y queso: deben colocarse en bolsas de aluminio o bolsas de polietileno para excluir todo el aire posible.
- Botellas de leche: deben tener una tapa y deben almacenarse en el estante para botellas en la puerta.

Consejos para congelar

- Durante el primer encendido o después de un periodo de no utilización. Antes de colocar los alimentos en el compartimiento, deje que el dispositivo esté en funcionamiento como mínimo dos horas en los ajustes más alto.
- Prepare los alimentos en pequeñas porciones para permitir que se congelen en forma rápida y completa y para descongelar sólo la cantidad requerida.
- Envuelva la comida en papel de aluminio o de polietileno y asegúrese de que los envases sean herméticos.
- No deje que los alimentos frescos, sin congelar estén en contacto con los alimentos ya congelados, evitando un aumento de la temperatura de estos últimos.
- Si se consumen productos congelados inmediatamente después de sacarlos del compartimiento del congelador podrían provocarse quemaduras por congelación en la piel.
- Se recomienda etiquetar y fechar todos los paquetes congelados para mantener controlado el tiempo de conservación.

Consejos para almacenar alimentos congelados

- Asegurarse de que los alimentos congelados comercialmente fueron almacenados por el minorista.
 - Una vez descongelados, los alimentos se deterioran rápidamente y no se pueden volver a congelar.
 - No exceder el período de almacenamiento indicado por el fabricante de alimentos.
- Nota:** Si el aparato contiene accesorios y funciones relacionados.

Limpieza y cuidado

Limpieza y cuidado

Por razones de higiene se deberá limpiar con regularidad el interior del aparato, incluyendo los accesorios interiores.

El dispositivo debe limpiarse y recibir tareas de mantenimiento como mínimo cada dos meses.



¡Advertencia! ¡Peligro de descarga eléctrica!

- El aparato no debe conectarse a la red durante la limpieza. Antes de limpiar desconecte el aparato y saque el enchufe de la toma o desconecte o apague el interruptor del circuito o fusil.

¡Aviso!

- Retire los alimentos del aparato antes de limpiarlo. Guárdelos en un lugar fresco, bien cubiertos.
- Nunca limpie el aparato con un limpiador de vapor. La humedad puede acumularse en los componentes eléctricos.
- Los vapores calientes pueden dañar las piezas de plástico.
- Los aceites etéreos y solventes orgánicos pueden atacar a las piezas de plástico, ej., jugo de limón o el jugo de la cáscara de naranja, el ácido butírico, limpiadores que contienen ácido acético No permita que dichas sustancias entren en contacto con las piezas del electrodoméstico.
- No use limpiadores abrasivos.
- Limpie el aparato y los accesorios internos con un paño y agua tibia. También pueden usarse detergentes lavavajillas disponibles en comercios.
- Después de limpiar enjuague con agua fresca y un paño limpio.
- La acumulación de polvo en el condensador aumenta el consumo de energía. Limpie el condensador en la parte posterior del aparato una vez al año con un cepillo suave o una aspiradora.
- Examine el agujero de drenaje de agua en la pared posterior del refrigerador.
- Limpie un agujero de drenaje bloqueado con algo como un gancho suave, tenga cuidado de no dañar el gabinete con objetos punzantes.
- Luego de que todo esté seco, vuelva a hacer funcionar el aparato.

Descongelamiento

Descongelamiento en el compartimento de almacenamiento de alimentos frescos

- El agua de descongelación se vierte en una

bandeja de goteo a través de un tubo de drenaje en la parte trasera del refrigerador de forma automática.

Descongelamiento en el compartimento de almacenamiento de alimentos congelados

- El descongelamiento en la cámara del congelador se realiza manualmente. Antes de descongelar, saque la comida.
- Saque la bandeja de hielo y los cajones o colóquelos en el compartimento de alimentos frescos de forma temporal.
- Coloque el botón del regulador de temperatura en la posición "0" (donde el compresor dejará de funcionar) y deje la puerta del refrigerador abierto hasta que el hielo y la escarcha y la acumulación en la parte inferior de la cámara del congelador se disuelvan completamente. Saque el agua con un paño suave.
- En el caso de acelerar el proceso de descongelación, puede poner un recipiente con agua tibia (50 °C) en el compartimento del congelador, y raspar el hielo y la escarcha con una espátula de descongelación. Después de hacerlo, asegúrese de ajustar la perilla del regulador de la temperatura a la posición original.
- No es recomendable calentar el congelador directamente con agua caliente o secador del pelo para evitar la deformación del caso interno.
- Tampoco es aconsejable raspar el hielo y la escarcha o separar los alimentos de los contenedores que se han congelado, junto con el alimento con las herramientas afiladas o barras de madera, con el fin de no dañar la cubierta interna o la superficie del evaporador.

¡Advertencia! Apagado del aparato antes de descongelar, gire el regulador de la temperatura a la posición "0".

¡Importante! Se debe descongelar el refrigerador por lo menos cada mes. Durante su uso, si la puerta se abrió con frecuencia y se usó el aparato en humedad extrema, se aconseja al usuario descongelar cada dos semanas.

Dejar de utilizar el dispositivo

- Vacíe el dispositivo.
- Desenchúfelo.
- Límpielo correctamente (consulte la sección: Limpieza y mantenimiento).
- Deje la puerta abierta para evitar olores.

Qué hacer si...



¡Advertencia! Antes de resolver problemas, desconecte la fuente de alimentación. Sólo un electricista cualificado o persona competente debe llevar a cabo la resolución de problemas que no están en el manual.

¡Importante!

Las reparaciones del dispositivo únicamente podrán realizarlas ingenieros de servicio competentes. Las reparaciones incorrectas pueden provocar importantes peligros para el usuario. Si es necesario reparar su dispositivo, póngase en contacto con su distribuidor especializado o con el Centro de servicio al cliente de su localidad.

Problema	Causa posible	Solución
El aparato no funciona.	El aparato no está encendido.	Encienda el aparato
	El cable de alimentación no está enchufado o está flojo.	Inserte el enchufe.
	El fusil se quemó o es defectuoso.	Verifique el fusil y reemplace si es necesario.
	La toma es defectuosa.	Un electricista debe corregir los malos funcionamientos de la red.
El aparato enfría demasiado.	La temperatura se configuró en demasiado fría.	Gire el regulador de temperatura a una configuración más cálida temporalmente
La comida está demasiado caliente.	La temperatura no está correctamente ajustada.	Busque en la sección "Puesta en marcha inicial".
	La puerta estuvo abierta por un período prolongado.	Abra la puerta sólo el tiempo necesario.
	Se colocó una gran cantidad de alimentos calientes en el aparato en las últimas 24 horas.	Gire el regulador de la temperatura a una configuración más fría de forma temporal.
	El aparato está cerca de una fuente de calor.	Consulte la sección "lugar de instalación".
La iluminación interior no funciona.	La bombilla es defectuosa.	Consulte la sección "cambio de la bombilla de luz".
Gran acumulación de hielo, posiblemente también en la junta de la puerta.	La junta de la puerta no es hermética (posiblemente después de la inversión de la puerta).	Caliente con cuidado las secciones de filtración de la junta de la puerta con un secador de pelo (en un lugar fresco). Al mismo tiempo, ajuste la junta de la puerta calentada a mano de manera que se coloque correctamente.
Ruidos inusuales.	El aparato no está nivelado.	Vuelva a ajustar los pies.
	El aparato está en contacto con la pared u otros objetos.	Mueva ligeramente el aparato.
	Un componente, ej., un tubo, en la parte posterior del aparato está en contacto con otra parte del aparato o la pared.	Si es necesario, con cuidado incline el componente para evitar el contacto.
El compresor no se inicia inmediatamente después de cambiar la configuración de temperatura.	Esto es normal, no se ha producido un error.	El compresor se inicia después de un período de tiempo.
Hay agua en el suelo o en los estantes.	El orificio de drenaje está bloqueado.	Consulte la sección "Limpieza y cuidado".

Inversión de la puerta

Se puede cambiar el lado en el que se abre la puerta del derecho (como se suministra) al izquierdo, si el lugar de instalación lo requiere

Necesitará las siguientes herramientas:

1. Llave de tubo de 8mm



2. Destornillador en forma de cruz



3. Espátula o destornillador de hoja delgada



1. Retire la cubierta de la bisagra superior (7).

2. Retire el bloque de dos tornillos (6) que conecta la bisagra superior (5) al lado derecho de la parte superior de la carcasa.

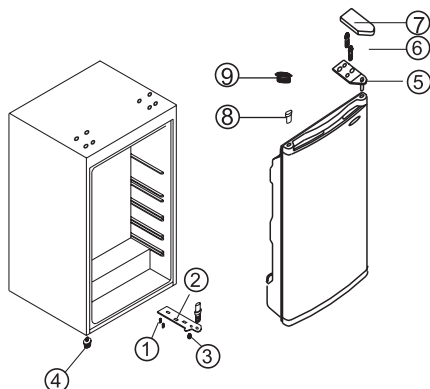
3. Eleve con cuidado la puerta y colóquela sobre una superficie acolchada para evitar que se arañe.

4. Retire el tapón (9) y colóquelo en el orificio descubierto de la parte derecha de la unidad. Asegúrese de presionar el botón con firmeza en el orificio.

5. Retire los dos tornillos (7) que retienen la bisagra inferior (2) al lado derecho de la unidad.

6. Retire la pata frontal de nivelación tipo tornillo (4) y transfírela a la parte derecha tal y como se muestra en la ilustración adyacente.

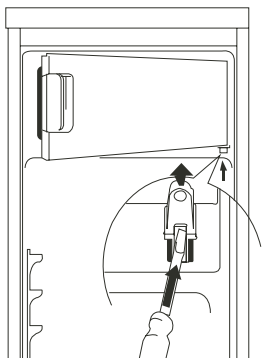
7. Coloque la puerta en su nueva ubicación asegurándose de que el pasador entra por el casquillo de la sección del bastidor inferior (orificio).



1. Tornillo
2. Bisagra inferior
3. Pie inferior ajustable
4. Pie superior ajustable
5. Bisagra superior
6. Perno
7. Tapón de la bisagra superior
8. Camisa del eje
9. Tapón

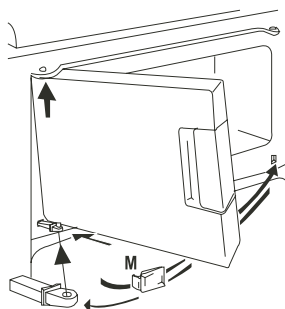
Cambiar la dirección de apertura de la puerta del compartimento del congelador

1. Abra ligeramente la puerta del congelador. Con ayuda de un destornillador pequeño, presione ligeramente hacia arriba el resorte de la apertura del soporte de la puerta inferior y extraiga el soporte de la puerta junto con él.



2. Coloque el tapón (M) en el lado opuesto.
3. Gire la puerta del compartimento del congelador 180 grados y coloque el soporte de la puerta inferior en el alojamiento del soporte inferior de la puerta del compartimento del congelador.

4. Levante ligeramente la puerta del compartimento del congelador, encájela en el soporte de la puerta superior y al mismo tiempo introduzca el soporte de la puerta inferior en el orificio cuadrado.
5. Esta operación será más sencilla si se ajusta ligeramente la puerta del compartimento del congelador hacia arriba y hacia abajo.



¡Advertencia! Al cambiar el lado en el cual abre la puerta, el aparato no debe estar conectado al suministro eléctrico. Desenchufe antes.

Eliminación del aparato



Está prohibido tirar este aparato a los residuos domésticos.

Material de embalaje

Los materiales de embalaje que tienen el símbolo de reciclaje son reciclables. Elimine el embalaje en un contenedor de recogida apropiado para reciclarlo.

Antes de la eliminación del aparato.

1. Desconecte el enchufe del tomacorriente.
2. Corte el cable de red y deséchelo.

	Eliminación correcta de este producto
 	<p>Esta marca indica que este producto no debe ser desechado junto con otros residuos domésticos en toda la UE. Para evitar el daño posible al entorno o la salud humana desde la eliminación no controlada de residuos, reciclelo responsablemente para promover la reutilización sostenible de los recursos de materiales. Para devolver su dispositivo utilizado, por favor utilice los sistemas de devolución y recolección o póngase en contacto con el establecimiento donde compró su producto. Ellos puede tomar este producto para su reciclaje en manera segura al medio ambiente.</p>

Hisense

life reimagined

LIVRET D'INSTRUCTIONS UTILISATEUR

Avant de mettre l'appareil en marche, veuillez lire ce manuel avec attention et le conserver à titre de référence

Français

Table des matières

Sécurité et mises en garde-----	2	Astuces et conseils utiles -----	12
Description de l'appareil -----	9	Nettoyage et entretien -----	13
Panneau de commandes -----	9	Que faire si... -----	14
Installation et mise en route -----	10	Inversion de la porte -----	15
Utilisation quotidienne -----	11	Mise au rebut de l'appareil -----	17



Cet appareil est conforme aux normes suivantes européennes:
2006/95/EC et 2004/108/EC et 2009/125/EC et EC.643/2009 et
2002/96/EC



Sécurité et mises en garde

Pour votre sécurité et pour une utilisation correcte de l'appareil, avant d'installer et d'utiliser l'appareil pour la première fois, lisez attentivement cette notice, y compris les mises en gardes et les conseils utiles qu'elle contient. Afin d'éviter d'endommager l'appareil et/ou de vous blesser inutilement, il est important que les personnes amenées à utiliser cet appareil aient pris entièrement connaissance de son fonctionnement ainsi que de ses fonctions de sécurité. Conservez ces consignes pour plus tard et

pensez à les ranger à côté de l'appareil, afin qu'elles soient transmises avec ce dernier en cas de vente ou de déménagement. Cela permettra de garantir un fonctionnement optimal du système.

Pour éviter tout risque de blessure, conservez cette notice. Le fabricant ne saurait en effet pas être tenu responsable en cas de mauvaise manipulation du système.

Sécurité des enfants et des autres personnes vulnérables

- Ce système peut être

utilisé par des enfants âgés de 8 ans et plus et par des personnes à capacités réduites sur le plan physique, sensoriel ou mental, ou n'ayant pas appris à utiliser l'appareil, dans le cadre où ils sont encadrés par une personne informée et ayant conscience des risques impliqués. Les enfants ne doivent pas jouer avec l'appareil. Le nettoyage et l'entretien ne doivent en aucun cas être effectués par des enfants sans surveillance.

- Conservez tous les emballages hors de portée des enfants, car il existe un risque de suffocation.
- Si vous décidez de mettre au rebut l'appareil, débranchez-le de la prise murale, coupez le câble de connexion (aussi proche de l'appareil que vous le pouvez) et retirez la porte afin d'empêcher les enfants de jouer avec et de se faire électrocuter ou de s'enfermer

à l'intérieur.

- Si l'appareil, doté d'un joint de porte magnétique, doit remplacer un autre appareil doté d'un loquet sur la porte ou sur le joint, vérifiez bien que le loquet est hors d'état de fonctionner avant de vous débarrasser de l'ancien appareil. Cela évitera de transformer cet appareil en piège pour les enfants.

Sécurité générale



- **ATTENTION !** Cet appareil est conçu pour fonctionner dans un foyer domestique et dans les environnements de type suivant
 - locaux de cuisine et équipements vendus dans le commerce, environnements de travail et bureaux ;
 - structures de type Bed and Breakfast
 - bâtiments de ferme et hôtels, motels et autres organismes accueillant des clients ;
 - cuisine industrielle et autres

applications non destinées à la revente

● **ATTENTION** — Ne rangez jamais de substances inflammables tels que des aérosols à l'intérieur de cet appareil, car elles pourraient s'y déverser.

● **ATTENTION** — Si le cordon d'alimentation est endommagé, vous devez le remplacer immédiatement auprès de votre fabricant, ou d'un revendeur qualifié, afin d'éviter tout risque d'électrocution.

● **ATTENTION** — Maintenez les ventilations bien ouvertes, et vérifiez bien que l'air peut circuler par les ouvertures, surtout si l'appareil est encastré dans le mur.

● **ATTENTION** — Étant donné que les systèmes mécaniques et autres équipements électriques accélèrent le processus de dégivrage, respectez l'environnement recommandé par le fabricant.

● **ATTENTION** —

N'endommagez pas le circuit de réfrigération.

● **ATTENTION** — N'utilisez pas d'appareils électriques à l'intérieur du compartiment destiné à recevoir de la nourriture, sauf si ces derniers sont tolérés par le fabricant.

● **ATTENTION** — Le système réfrigérant et isolant contiennent des gaz inflammables. Lorsque vous mettez le système au rebut, faites-le auprès d'un centre de collecte agréé. N'exposez jamais l'appareil aux flammes.

Liquide réfrigérant

De l'isobutane réfrigérant (R600a) est utilisé dans le circuit réfrigérant du système ; Il s'agit d'un gaz naturel hautement inflammable, et donc dangereux pour l'environnement. Pendant les transports et l'installation du système, vérifiez qu'aucun des composants du circuit de réfrigération ne soit

endommagé. Le réfrigérant (R600a) est un liquide inflammable.



Attention :
Risque d'incendie

Si le circuit de réfrigération était endommagé :

- Évitez les flammes nues et toute source d'inflammation.
- Ventilez bien la pièce où se trouve l'appareil.

Il est dangereux de modifier la composition de cet appareil, de quelque manière que ce soit.

Tout dommage fait au cordon peut provoquer un court-circuit, et/ou une électrocution.



Sécurité électrique

1. Le cordon d'alimentation ne doit pas être rallongé.
2. Vérifiez bien que la prise murale n'est pas endommagée. Une prise murale en mauvais état

pourrait entraîner une surchauffe du système et son explosion.

3. Vérifiez bien que vous pouvez accéder à la prise murale de l'appareil.

4. Ne tirez jamais sur le câble principal.

5. Si la prise murale est lâche, ne branchez pas le cordon. Il existe un risque

d'électrocution ou d'incendie.

6. Vous ne devez jamais utiliser l'appareil si le cache de l'éclairage intérieur n'est pas en place.

7. Ce réfrigérateur fonctionne sur un courant à phase unique de 220~240V/50Hz. Si des variations de tensions sont constatées ou que la tension électrique dépasse la valeur conseillée, pour votre sécurité, vérifiez bien que le régulateur de tension automatique C.A supporte bien 350W de plus que l'appareil. Le réfrigérateur doit utiliser une prise murale spécifique plutôt qu'une prise

regroupant d'autres appareils électriques. L'appareil doit être relié au sol selon les recommandations en vigueur.

Utilisation quotidienne

- Ne stockez jamais de substances ou de liquides inflammables à l'intérieur de l'appareil ; cela provoquerait un risque d'exposition.
- Ne faites pas fonctionner d'autres appareils électriques à l'intérieur de cet appareil (mixeurs, turbines à glace électrique, etc).
- Lorsque vous débranchez l'appareil, tenez toujours la prise dans vos mains et ne tirez pas sur le cordon.
- Ne placez pas d'éléments chauds ni de composants en plastiques dans cet appareil.
- Rangez les aliments déjà emballés conformément aux consignes livrées par leur fabricant.
- Cet appareil doit être utilisé et traité selon certaines règles spécifiques. Consultez les règles établies en matière de

stockage.

- Ne placez pas de boissons gazeuses ni de boissons carbonatées dans le compartiment de congélation, car cela exercerait une pression sur les bouteilles, qui pourraient exploser à l'intérieur de l'appareil.
- Les aliments congelés peuvent brûler s'ils sortent directement du froid.
- N'exposez pas l'appareil directement au soleil.
- Conservez les bougies, luminaires et autres flammes nues éloignées de l'appareil, afin d'éviter les risques d'incendie.
- Cet appareil est destiné à ranger des aliments et/ou des boissons domestiques traditionnelles, selon les consignes livrées avec le système.
- L'appareil est lourd. Soyez prudent lorsque vous le déplacez.
- Ne retirez pas et ne touchez pas les éléments du

congélateur si vous avez les mains mouillées/humides, car cela pourrait provoquer une abrasion de la peau et/ou des brûlures graves.

- N'utilisez jamais lesocle, les tiroirs, les portes, et autres éléments similaires pour vous appuyer

- Les aliments congelés ne doivent jamais être recongelés une fois qu'ils ont été décongelés.

- Les bouteilles pourraient exploser. Ne consommez pas les glaçons formés directement par le congélateur, car vous pourriez vous brûler la bouche et les lèvres.

- Pour éviter les chutes d'objets et empêcher de détériorer l'appareil, ne surchargez pas les compartiments de portes ni les tiroirs.

Attention !

Nettoyage et entretien

- Avant tout entretien, débranchez l'appareil et

coupez le courant.

- Ne nettoyez pas l'appareil avec des objets métalliques, un système à vapeur, des huiles volatiles, des solvants organiques ou des composants abrasifs.

- N'utilisez pas d'objets tranchants ou pointus pour retirer la glace. Utilisez un grattoir en plastique.

Information importante à propos de l'installation!

- Pour que les branchements électriques soient corrects, suivez bien les consignes livrées dans ce manuel.

- Déballez l'appareil et vérifiez qu'il n'est pas endommagé visuellement. Ne branchez pas l'appareil si ce dernier est endommagé. Signalez tout dommage au point de vente où vous l'avez acheté. Dans ce cas, conservez l'emballage.

- Il est recommandé d'attendre au moins quatre heures avant de brancher l'appareil au courant, afin que

le compresseur soit bien alimenté en huile.

- Une bonne circulation de l'air est nécessaire, afin d'éviter les risques de surchauffe. Pour que la ventilation soit suffisante, suivez bien les consignes d'installation fournies.

- Dès que possible, évitez que l'appareil ne touche les parois murales et/ou ne soit en contact avec des éléments chauds (compresseur, condensateur) afin d'éviter les risques d'incendie. Respectez toujours bien les consignes d'installation.

- L'appareil ne doit pas être situé à côté de radiateurs ou de feux de cuisson.

- Vérifiez bien que les prises sont accessibles une fois l'appareil installé.

Dépannage

- Toute opération électrique doit être effectuée par un technicien qualifié et compétent dans le domaine.

- Cet appareil doit être

dépannée par un Centre de Réparation Agréé, et seules des pièces d'origine doivent être utilisées.

- 1) Si l'appareil ne contient pas de congélateur.

- 2) Si l'appareil contient un congélateur.

Description de l'appareil

Vue d'ensemble de l'appareil

1. Partie congélateur
2. Ampoule et thermostat
3. Étagère
4. Couvercle de bac à légumes
5. Bac à légumes
6. Clayette de porte du bas
7. Clayette de porte du haut



Remarque: En raison des modifications constantes de nos produits, votre réfrigérateur peut légèrement différer de celui représenté dans ce manuel d'utilisation mais ses fonctions et méthodes d'utilisation restent identiques.

Panneau de commandes

Mise en route et réglage de la température

- Branchez la prise du cordon électrique dans la prise de courant avec contact de mise à la terre. Lorsque la porte du réfrigérateur est ouverte, l'éclairage intérieur s'enclenche.
- Le bouton de sélection de température est situé sur le haut du compartiment congélateur.

Si vous réglez sur la valeur "0", cela signifie que le système est en:

Arrêt

Tournez la molette dans le sens des aiguilles d'une montre pour allumer l'appareil.

Si vous réglez sur la valeur "1", cela signifie que:

La température la plus élevée (réglage au plus chaud).

Si vous réglez sur la valeur "7" (fin-arrêt) cela signifie que:

La température la plus basse (réglage au plus froid).

Important! Les températures ambiantes élevées (ex: pendant les journées chaudes d'été) associées à un réglage froid (6 ou 7), peuvent entraîner le fonctionnement en continu du compresseur, parfois sans arrêt!

Raison: lorsque la température ambiante est élevée, le compresseur fonctionne en continu afin de maintenir l'appareil à une température faible.

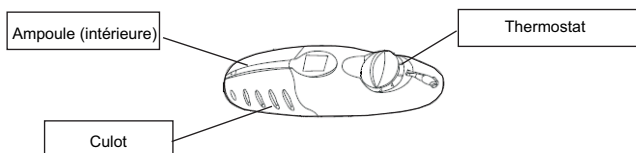
Remplacement de l'ampoule



Attention! Si l'ampoule est endommagée, seul un électricien qualifié peut la remplacer!

- Propriétés de l'ampoule: 220-240V, max. 15 W.
- Pour éteindre l'appareil, réglez la position du régulateur sur « 0 »

- Débranchez la prise principale.
- Presser sur le bouton qui allume la lampe avec votre doigt.
- Retirer l'abat-jour avec un tournevis, ensuite changer l'ampoule, puis remplacer l'abat-jour.
- Remettez le réfrigérateur en marche.



Installation et mise en route

Nettoyage avant utilisation

- Avant d'utiliser l'appareil pour la première fois, nettoyez l'intérieur ainsi que tous les accessoires intérieurs, au moyen d'eau tiède savonneuse afin de supprimer l'odeur typique des produits neufs, puis séchez entièrement.

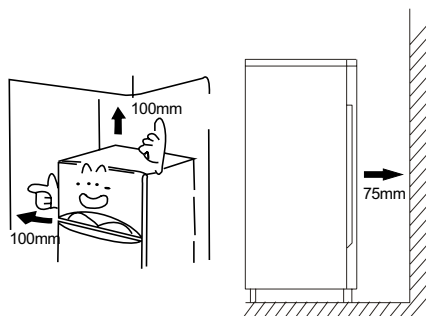
Installation/Emplacement



Attention! Avant d'installer l'appareil, lisez attentivement les consignes de sécurité et d'utilisation du système.

- Placez l'appareil à distance des sources de chaleur telles que les fours, radiateurs, rayons directs du soleil, etc.
- Cet appareil fonctionnera dans les meilleures conditions si vous respectez la température intérieure conseillée sur la plaque nominative.
- L'appareil ne fonctionnera pas correctement s'il est laissé pendant une longue période à une température supérieure ou inférieure à celle mentionnée.

Important! Il est nécessaire d'avoir une bonne aération autour du réfrigérateur pour permettre la dissipation de la chaleur, son bon rendement, et une faible consommation d'électricité. Pour cette raison, un espace suffisant devra être disponible autour du frigo. Il est conseillé d'avoir un espace de 75mm entre l'arrière du réfrigérateur et le mur et au moins 100mm d'espace sur ses deux côtés, une hauteur de plus de 100mm au dessus et un espace libre devant pour permettre une ouverture de la porte à 160°.



Type de climat	Catégories de températures
SN	+10°C à +32°C
N	+16°C à +32°C
ST	+16°C à +38°C
T	+16°C à +43°C

- Ne jamais exposer l'appareil à la pluie. Un espace suffisant doit être laissé à l'arrière de l'appareil, afin de faciliter la circulation de l'air. Un manque de ventilation peut détériorer le fonctionnement de l'appareil. L'appareil doit être placé à distance des sources de chaleur ou des rayons directs du soleil.

Mise à niveau

- Pour éliminer les vibrations, cet appareil

doit être à niveau. Pour cela, il doit être installé bien droit et les deux pieds de mise à niveau doivent être fermement en contact avec le sol. Vous pouvez également le mettre à niveau manuellement au moyen d'une cale à l'avant ou à l'arrière (si le sol est incliné).

Branchement électrique

Attention! Toutes les interventions électriques nécessaires pour l'installation de cet appareil doivent être effectuées par une personne compétente et qualifiée.

Attention! Cet appareil doit être relié au sol. Le fabricant décline toute responsabilité si ces mesures de sécurité ne sont pas observées.

Utilisation quotidienne

Accessoires 1)

Etagères/Plateaux amovibles

- Plusieurs étagères ou plateaux en plastique sont fournis avec votre appareil. Les différents modèles présentent des propriétés différentes.
- Les parois du réfrigérateur sont dotées de plusieurs rails destinées à recevoir les étagères et les plateaux.

Positionnement des étagères

- Pour faciliter le stockage des emballages de différentes tailles, les étagères peuvent être placées à différentes hauteurs.
- Pour régler la hauteur des étagères, tirez légèrement l'étagère dans le sens indiqué par la flèche jusqu'à la libérer, puis repositionnez la selon vos préférences.

Compartiment à légumes

- Pour le stockage de fruits et légumes.

Bac à glaçons

- Pour faire de la glace et stoker des glaçons.

Compartiment réfrigérateur 2)

- Pour stocker la nourriture qui n'a pas besoin d'être congelée et il y a différentes parties pour différents types de nourriture.

Compartiment congélateur 2)

- Pour la congélation de nourriture fraîche et stocker de la nourriture congelée et fortement congelée pendant longtemps.

Décongélation de la nourriture 2)

- Dans le compartiment à congélation
- A température ambiante.
- Dans un four à micro ondes.
- Dans un four conventionnel ou un four à chaleur tournante.
- Une fois décongelés, les aliments ne peuvent être congelés de nouveau que dans des cas exceptionnels.

1) Si l'appareil est doté des accessoires et des fonctions citées.

2) Si le système est doté d'un compartiment à congélation.

Astuces et conseils utiles

Bruits pendant le fonctionnement

« **Clics** »- dès que le compresseur passe sur Marche ou Arrêt, vous entendrez un « clic ».

Bourdonnements- lorsque le compresseur est en fonctionnement, vous pouvez entendre un bourdonnement.

« **Gargouillis** »- lorsque le liquide réfrigérant circule dans les conduits, vous pouvez entendre des gargouillis ou des bruits similaires à des éclaboussures.

Eclaboussures- même après extinction du compresseur, ce bruit peut continuer pendant quelques minutes.

Conseils pour économiser l'énergie

- N'installez pas l'appareil à proximité de cuisinières, de radiateurs ou d'autres sources de chaleur.
- Ouvrez l'appareil un minimum de temps.
- Ne réglez pas la température sur une valeur plus froide que nécessaire.
- Assurez-vous que les plaques latérales et la plaque arrière de l'appareil sont à une certaine distance du mur, suivez les instructions pertinentes à l'installation.
- Si le schéma indique la combinaison correcte des tiroirs, du bac et des clayettes, ne réglez pas la combinaison car cela pourrait entraîner une surconsommation d'énergie.

Conseils pour la réfrigération des aliments frais

- Ne stockez pas d'aliments chauds ou de liquides qui s'évaporent dans l'appareil.
- Ne couvrez pas et n'emballer pas les aliments, surtout s'ils dégagent une odeur forte.
- Placez les aliments de façon à laisser l'air circuler autour.

Conseils pour la réfrigération

- Viande (tous les types): enroulez les morceaux de viande dans des sacs polythène et disposez-les sur l'étagère en verre située au-dessus du compartiment à légumes. Pour votre sécurité, stockez un ou deux jours au plus.
- Aliments cuits, plats froids, etc...: conservez-les sur n'importe quelle

étagère. Fruits et légumes : nettoyez-les bien et rangez-les dans le compartiment réservé à cet effet.

- Fruits et légumes : ils doivent être bien lavés et placés dans le bac approprié fourni.
- Beurre et fromages: enroulez-les dans du papier aluminium ou dans des sacs en polyéthylène afin d'exclure le maximum d'air possible.
- Bouteilles de lait: elles doivent être dotées d'un capuchon et rangées dans le compartiment à bouteilles situé dans la porte du réfrigérateur.

Astuces pour la congélation

- Lors du premier démarrage ou après une période de non utilisation. Avant de mettre de la nourriture dans le compartiment, laissez fonctionner l'appareil au moins 2 heures avec les réglages élevés.
- Préparez de petites portions afin de faciliter la congélation et ainsi ne congeler que la quantité nécessaire.
- Enroulez les aliments dans du papier aluminium ou dans des sacs en polyéthylène et assurez-vous que les emballages ne laissent pas passer l'air.
- Ne laissez pas les aliments frais ou décongelés entrer en contact avec des produits congelés, car cela risquerait d'entraîner une augmentation de la température sur ces derniers.
- Produits glacés, s'ils sont consommés immédiatement après retrait du compartiment de congélation, cela peut causer des gerçures sur la peau.
- Il est recommandé d'étiqueter et de dater chaque emballage congelé dans le but de garder une trace de la date de stockage.

Astuce de rangement pour aliments déjà congelés

- Assurez-vous que les aliments congelés vendus dans le commerce étaient correctement congelés par le vendeur.
- Une fois décongelés, les aliments se dégradent vident et ne peuvent plus être recongelés.
- Ne dépassez pas la durée de congélation indiquée sur l'emballage.

Remarque: si l'appareil est doté des accessoires et des fonctions citées.

Nettoyage et entretien

Nettoyage et entretien

Pour des raisons d'hygiène, les composants intérieurs de l'appareil, y compris les accessoires, doivent être nettoyés régulièrement.

L'appareil devra être nettoyé et entretenu au moins tous les deux mois.



Attention! Risque d'électrocution!

- Pendant les phases de nettoyage, l'appareil doit être débranché. Avant de nettoyer l'appareil, coupez l'alimentation électrique, ou arrêtez le disjoncteur.

Attention!

- Avant de procéder au nettoyage, retirez les aliments du réfrigérateur. Rangez les aliments dans un endroit frais, à l'abri.
- Ne nettoyez jamais l'appareil au moyen d'un vaporetto. De la moisissure peut s'accumuler dans les composants électriques.
- Les vapeurs chaudes peuvent conduire à une détérioration des éléments en plastique.
- Les huiles qui s'évaporent et les solvants peuvent attaquer les éléments en plastique, par exemple le jus de citron ou le jus des écorces d'orange, l'acide butyrique, ou tout autre agent nettoyant contenant de l'acide acétique. Ne laissez aucune de ces substances entrer en contact avec les éléments de l'appareil.
- N'utilisez pas d'agents abrasifs.
- Nettoyez l'appareil et ses accessoires intérieurs avec un chiffon doux et de l'eau tiède. Vous pouvez aussi recourir aux produits spécifiques vendus dans le commerce.
- Après avoir nettoyé l'appareil, rincez-le au moyen d'un tissu imbibé d'eau chaude.
- L'accumulation de poussière au niveau du condensateur augmente la consommation d'énergie. Nettoyez le condensateur à l'arrière de l'appareil une fois par an, au moyen d'une brosse à poils souples ou d'un aspirateur.
- Vérifiez le conduit d'évacuation à l'arrière du compartiment de réfrigération.
- Si le conduit est bouché, débouchez-le au moyen par exemple d'un agent spécifique. Faites attention à ne pas endommager le boîtier avec des objets pointus.
- Une fois le conduit débouché, vous pouvez remettre l'appareil en fonctionnement.

Dégivrage

Le dégivrage des compartiments de rangement des aliments frais

- L'eau de l'option dégivrage s'écoulera automatiquement sur un plateau par tuyau d'écoulement au dos de l'appareil.

Dégivrer le compartiment à réfrigération

- Pour dégivrer le compartiment à congélation, vous devez procéder manuellement. Avant le dégivrage, retirez tous les aliments.
- Retirez les plateaux et les tiroirs pour les placer dans le réfrigérateur le temps du dégivrage.
- Placez le régulateur de température sur la position "0" (le compresseur arrête de fonctionner) et laissez la porte ouverte jusqu'à ce que la glace et le givre fondent et s'accumulent dans le congélateur. Epongez l'eau avec un chiffon absorbant.
- Pour accélérer le processus de décongélation, vous pouvez placer un bol d'eau chaude (environ 50°C) dans le compartiment à congélation et grattez la glace avec une raclette. Après cela, placez le régulateur de température sur sa position d'origine.
- Nous vous déconseillons de chauffer le compartiment à congélation directement avec de l'eau chaude ou un sèche-cheveux pendant le dégivrage afin d'éviter la déformation de la paroi intérieure.
- Nous ne vous recommandons pas non plus de gratter la glace avec des objets pointus ou des pics en bois, car cela risquerait d'endommager la surface de l'évaporateur.

Attention! Éteignez l'appareil avant de le dégivrer, placez le régulateur de température sur la position "0".

Important! Le l'appareil doit être dégivré au moins tous les mois. Si la porte est fréquemment ouverte ou si l'appareil est exposé à une forte humidité, nous vous conseillons de le dégivrer toutes les deux semaines.

Mettre l'appareil à l'arrêt

- Videz l'appareil
- Retirez la prise électrique
- Nettoyez (voir la partie nettoyage et entretien).
- Laissez la porte ouverte pour éviter les odeurs.

Que faire si...



Attention! Avant de tenter de réparer l'appareil, coupez l'alimentation

électrique. Seul un technicien qualifié ou une personne compétente peut se charger de résoudre les problèmes autres ceux mentionnés dans le manuel.

Important!

Les réparations sur l'appareil doivent uniquement être faites par des techniciens de maintenance compétents. Une mauvaise réparation peut provoquer des dangers pour l'utilisateur. Si votre appareil doit être réparé, veuillez contacter votre vendeur spécialisé ou votre centre de maintenance local.

Problème possible	Cause possible	Solution
L'appareil ne fonctionne pas.	L'appareil n'est pas allumé.	Allumez l'appareil.
	La prise principale n'est pas branchée ou est lâche.	Insérez la prise principale.
	Le fusible a grillé ou est défectueux	Contrôlez le fusible, remplacez-le si nécessaire.
	La prise est défectueuse.	Les prises défectueuses doivent être réparées par un électricien
L'appareil réfrigère trop.	La température est configurée sur une valeur trop faible.	Placez le régulateur de température sur une valeur plus chaude.
Les aliments sont trop chauds.	La température est mal réglée.	Consultez la rubrique "Mise en route".
	La porte a été laissée ouverte pendant une longue période.	Ouvrez la porte uniquement lorsque cela est nécessaire.
	Une grande quantité d'aliments chauds a été placée à l'intérieur l'appareil au cours des dernières 24 heures.	Placez le régulateur de température sur une valeur plus froide.
	L'appareil se trouve à proximité d'une source de chaleur.	Consultez la rubrique "Installation/Emplacement".
L'éclairage intérieur ne fonctionne pas.	L'ampoule est défectueuse.	Consultez la rubrique "Remplacement de l'ampoule".
L'accumulation de givre peut se produire, peut-être aussi sur le joint de porte.	Le joint de la porte laisse passer l'air (probablement après avoir inversé la porte).	Séchez avec précaution les parties lâches du joint de la porte au moyen d'un sèche-cheveux (avec un réglage froid). En même temps, remplacez manuellement le joint de la porte.
Bruits inhabituels.	L'appareil n'est pas de niveau.	Réajustez les pieds.
	L'appareil touche le mur ou est en contact avec d'autres éléments.	Déplacez délicatement l'appareil.
	Un composant, par exemple, un conduit, à l'arrière de l'appareil, est en contact avec une autre partie de l'appareil ou du mur.	Si nécessaire, plier soigneusement les composants pour les sortir.
Le compresseur ne démarre pas automatiquement après avoir modifié les paramètres de température.	Ceci est normal, il n'y a pas d'erreur.	Le compresseur démarre après un certain temps.
Présence d'eau sur le sol ou sur les étagères intérieures.	Le conduit d'évacuation est bouché.	Consultez la rubrique "Nettoyage et entretien"

Inversion de la porte

Le côté d'ouverture de la porte peut être inversé, du côté droit (comme fourni) vers le côté gauche, si le site d'installation le permet

Outils nécessaires :

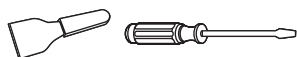
1. Douille 8mm



2. Tournevis cruciforme



3. Couteau pointu ou tournevis à lame fine



1. Retirez l'embout de la charnière supérieure (7).

2. Retirez les deux écrous (6) qui rattachent la charnière supérieure (5) au côté supérieur droit.

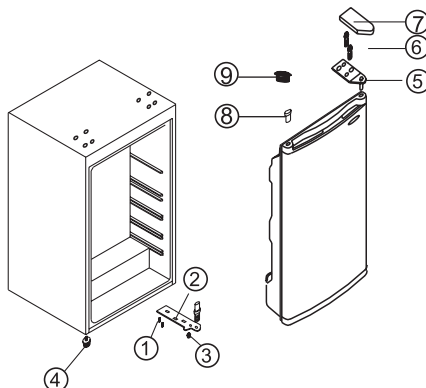
3. Lever doucement la porte et placez-la sur une surface rembourrée pour éviter les rayures.

4. Retirez la prise (9) et passez-la sur le côté droit du coffre. Assurez-vous de faire rentrer fermement le bouton dans le trou.

5. Retirez les deux vis (7) qui maintiennent la charnière inférieure (2) du côté droit de l'appareil.

6. Retirez le pied avant de mise à niveau dévissable (4) et passez-le du côté droit tel qu'indiqué sur la figure ci-contre.

7. Placez la porte sur le côté souhaité en vous assurant que la broche entre dans la bague de la section du profil inférieur (trou).



1. Vis

2. Charnière du bas

3. Pied réglable du bas

4. Pied réglable en hauteur

5. Charnière supérieure

6. Ecrus

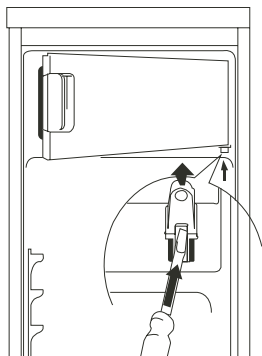
7. Embout de charnière supérieure

8. Manchon de soulèvement

9. Prise

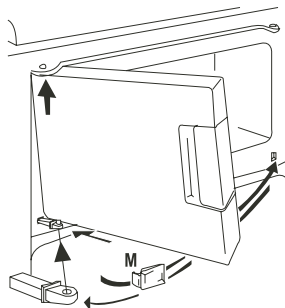
Inverser la porte du compartiment congélateur

1. Ouvrez la porte du compartiment congélateur. Appuyez sur le ressort de l'ouverture de la porte inférieure avec un petit tournevis



2. Placez le cache (M) sur le côté opposé
3. Tournez la porte du compartiment congélateur à 180 degrés et placez le roulement de la porte inférieure dans la cavité du roulement inférieur de la porte du compartiment du congélateur

4. Relevez la porte du compartiment congélateur légèrement vers le haut, placez-la dans le relèvement de la porte supérieure et insérez en même temps le roulement de la porte inférieure dans le trou carré.
5. Des petits réglages vers le haut et le bas de la porte du compartiment congélateur permettront un assemblage plus facile.



Avertissement! Lors du changement du côté où la porte s'ouvre, l'appareil ne doit pas être branché au secteur. Retirez auparavant la fiche du secteur.

Mise au rebut de l'appareil


Il est strictement interdit de se débarrasser cet appareil électroménager avec les déchets domestiques.

Le matériel d'emballage

L'emballage contenant le symbole recyclable, sont recyclables un symbole permettant le recyclage de celui-ci. Veuillez déposer son emballage dans les conteneurs de produits recyclables.

Avant de mettre l'appareil au rebut

1. Débranchez le câble de sa source principale
2. Débranchez le câble principal et jetez-le

	Élimination correcte de ce produit
	<p>Ce marquage indique que le produit ne doit pas être éliminé avec les autres produits ménagers au sein de l'UE. Afin d'éviter de possibles dégâts sur l'environnement ou sur la santé des humains, recyclez l'appareil de façon responsable pour promouvoir la réutilisation des matériaux. Pour retourner votre appareil utilisé, veuillez utiliser les systèmes de retour et de collecte ou contactez le revendeur chez qui vous avez acheté ce produit. Ils peuvent récupérer ce produit pour un recyclage respectueux de l'environnement.</p>

Hisense

life reimagined

ISTRUZIONI PER L'USO

Le raccomandiamo di leggere attentamente questo manuale d'uso e di conservarlo per futuro riferimento.

Italiano

Indice

Informazioni e avvertenze sulla sicurezza---2	Suggerimenti e consigli utili -----11
Descrizione dell'apparecchio -----8	Pulizia e manutenzione -----12
Pannello di controllo -----8	Risoluzione dei problemi... -----13
Primo utilizzo e installazione-----9	Inversione della porta----- 14
Operazioni quotidiane -----10	Smaltimento dell'apparecchio ----- 15



Questo apparecchio è conforme alle seguenti Direttive Comunitarie: 2006/95/CE, 2004/108/CE, 2009/125/CE, EC.643/2009 e 2002/96/EC.



Informazioni e avvertenze sulla sicurezza

Per la vostra sicurezza e l'uso corretto prima dell'installazione e del primo utilizzo, leggere attentamente il presente manuale, inclusi i suggerimenti e avvertenze. Per evitare errori e incidenti, è importante garantire che tutte le persone che utilizzano l'apparecchio ne conoscano il funzionamento e le caratteristiche di sicurezza. Conservare le seguenti istruzioni ed assicurarsi che rimangano con l'apparecchio in caso di trasporto o di vendita, in modo che chiunque lo utilizzi per tutta la sua vita sia adeguatamente informato sull'uso corretto e sulla

sicurezza dell'apparecchio. Ai fini della sicurezza delle persone e delle proprietà, osservare le precauzioni indicate nelle istruzioni: il costruttore non può essere considerato responsabile per eventuali danni causati da omissioni.

Sicurezza per i bambini e per le persone vulnerabili

- Questo apparecchio non è concepito per l'utilizzo da parte di bambini o persone con capacità fisiche, sensoriale o mentali ridotte, senza la necessaria esperienza e competenza e senza la supervisione o le indicazioni di

una persona responsabile per la loro sicurezza. È necessario accertarsi che i bambini non giochino con l'apparecchio. La pulizia e la manutenzione non devono essere eseguiti da bambini senza supervisione..

- Tenere tutti gli elementi dell'imballo fuori dalla portata dei bambini per evitare il rischio di soffocamento.
- In caso di smaltimento dell'apparecchio, staccare la spina dalla presa di corrente, tagliare il cavo di connessione (il più vicino possibile all'apparecchio) e rimuovere la porta per evitare che i bambini possano ricevere una scossa elettrica o rimangano bloccati all'interno.
- Se questo apparecchio con chiusure magnetiche della porta sostituisce un apparecchio precedente con chiusura a molla sulla porta o sul coperchio, accertarsi di rendere inutilizzabile tale chiusura a molla prima di smaltire. Ciò evita una trappola

mortale per bambini.

Indicazioni sulla Sicurezza Generale



- Avvertenza -

Quest'apparecchio è destinato ad uso domestico e quelli simili come:

- Aree adibite a cucina per il personale in negozi, uffici e altri ambienti di lavoro;
- Fattorie da parte di clienti in hotel, motel e altri ambienti di tipo residenziale;
- Ambienti di tipo B&B
- Tipo di ristorazione e commercio al dettaglio e simile.

- Avvertenza - Non conservare le sostanze esplosive come latini di aerosol con i propellenti infiammabili nell'apparecchio.

- Avvertenza – Se il cavo di alimentazione è danneggiato, procedere alla sua sostituzione contattando il produttore, il rappresentante locale o personale qualificato al fine di evitare ogni rischio della sicurezza.

- Avvertenza - Non coprire le aperture di aerazione e la ritieni fuori di ostruzione.
- Avvertenza - Si raccomanda di non usare dispositivi meccanici o altri mezzi per accelerare il processo di sbrinamento, diversi da quelli raccomandati dal produttore.
- Avvertenza - Non danneggiare il circuito refrigerante.
- Avvertenza - Non accendere apparecchi elettrici all'interno dei compartimenti degli alimenti, a meno che ciò non sia raccomandato dal produttore.
- Avvertenza – Il refrigerante e gas isolato sono infiammabili. Quando smaltisce l'apparecchio farlo solo in centro di smaltimento dei rifiuti autorizzati. Non esporla a fiamme.

Frigorifero

Il frigorifero contiene una piccola quantità di refrigerante isobutene (R600a) nel circuito refrigerante, che è un gas naturale con alta compatibilità

ambientale ma infiammabile. Assicurare che ciascuno dei componenti non viene danneggiato durante il trasporto o l'installazione. Il refrigerante (R600a) è infiammabile.



Attenzione: rischio di incendio

In caso che il circuito refrigerante venga danneggiato:

- Evitare fiamme libere o scintilla.
- Aerare la stanza in cui si trova l'apparecchio.

È pericoloso alterare le caratteristiche o modificare il prodotto in altro modo. Qualsiasi danneggiamento su cavo potrebbe causare cortocircuito, incendio e/o scossa elettrica.



Sicurezza elettrica

1. Il cavo di alimentazione non deve essere allungato.
2. Accertarsi che la spina di alimentazione non è

schacciata o danneggiata. Una spina schacciata o danneggiata potrebbe surriscaldarsi e provocare un incendio.

3. Accertarsi di poter accedere alla spina dell'apparecchio.

4. Non tirare il cavo di alimentazione.

5. Se la presa di corrente è allentata, non inserire la spina di alimentazione. Potrebbe verificarsi una scossa elettrica o un incendio.

6. Non utilizzare l'apparecchio senza la protezione della lampadina per l'illuminazione interna.

7. L'apparecchio è predisposto per utilizzare AC monofase da 220-240V/50Hz. In caso di sbalzi di tensione in zona superano i parametri suddetti, accertarsi, per motivi di sicurezza, di applicare all'apparecchio un regolatore di tensione CA automatico superiore a 350W. Il frigorifero deve essere alimentato con presa di alimentazione speciale,

anziché condiviso con altri apparecchi elettrici. Questa presa deve essere provvista di messa a terra.

Uso quotidiano

● Non conservare gas o liquidi infiammabili all'interno dell'apparecchio per evitare il rischio di esplosioni.

● Non accendere nessun dispositivo elettrico (macchine elettriche per il gelato, frullatori ecc.) all'interno dell'apparecchio.

● Quando si scollega l'apparecchio dalla presa di corrente, afferrare sempre la spina e non tirare il cavo.

● Non collocare oggetti caldi vicino alle parti plastiche dell'apparecchio.

● Conservare i cibi congelati preconfezionati secondo le istruzioni del produttore.

● È necessario rispettare le indicazioni di conservazione fornite dal costruttore dell'apparecchio. Fare riferimento alle relative istruzioni.

- Non collocare bevande gassate nello scomparto congelatore: la pressione che si crea nel contenitore di tali prodotti potrebbe causarne l'esplosione, con conseguenti danni all'apparecchio.
- I cibi congelati possono causare ustione da freddo se consumati subito dopo essere stati estratti dall'apparecchio.
- Non esporre l'apparecchio alla luce solare diretta.
- Tenere candele, lampade e altri oggetti con fiamme libere fuori dell'apparecchio in modo che non impostare l'apparecchio in fiamme.
- L'apparecchio è stato progettato per mantenere cibi e/o bevande in famiglia normale, come spiegato in questo libretto di istruzioni.
- L'apparecchio è pesante. Prestare attenzione quando muove.
- Non rimuovere né toccare elementi dal compartimento freezer con le mani umide/bagnate, in quanto ciò

potrebbe causare abrasioni cutanee o ustioni gelo.

- Mai stare sulla base, sui cassetti, sulle porte, ecc., oppure utilizzarli come supporto.
- Gli alimenti congelati non devono essere ricongelati una volta scongelati.
- Non consumare ghiaccioli o cubetti di ghiaccio direttamente dal freezer in quanto ciò può causare ustioni alla bocca e labbra.
- Per evitare oggetti che cadono e causando lesioni o danni all'apparecchio, non sovraccaricare i balconcini o mettere troppo cibo nei cassetti più nitide.

Attenzione!

Pulizia e manutenzione

- Prima di eseguire le operazioni di manutenzione, spegnere l'apparecchio e scollegare la spina di alimentazione dalla presa di corrente.
- Non pulire l'apparecchio con oggetti metallici, macchine per

il lavaggio a vapore, oli essenziali, solventi organici o detergenti abrasivi.

- Non utilizzare oggetti appuntiti per rimuovere il ghiaccio dall'apparecchio. Utilizzare un raschietto in plastica.

Importante Installazione!

- Per il collegamento elettrico, seguire con attenzione le istruzioni fornite nel presente manuale.

- Disimballare l'apparecchio e controllar se sia danneggiato. Qualora sia danneggiato, non collegare l'apparecchio.

Contattare immediatamente il negozio dove è stato effettuato l'acquisto. In questo caso, conservare tutti i materiali d'imballaggio.

- E' consigliabile attendere almeno quattro ore prima di collegare l'apparecchio per consentire al liquido di fluire nel compressore.

- Un'adeguata circolazione dell'aria dovrebbe essere intorno all'apparecchio, la

mancanza porta a un surriscaldamento. Per ottenere una ventilazione sufficiente seguire le istruzioni relative all'installazione.

- Se possibile, il retro del prodotto deve essere contro un muro per evitare le parti calde toccare o di afferrare (compressore, condensatore), per prevenire il rischio di incendio, seguire le istruzioni relative all'installazione.

- L'apparecchio non deve essere collocata nelle vicinanze di termosifoni o cucine.

- Assicurarsi che la spina sia accessibile dopo l'installazione dell'apparecchio.

Servizi

- Qualsiasi lavoro elettrico necessario per la manutenzione dell'apparecchio deve essere effettuata da personale qualificato o competente.

- T Questo prodotto deve essere eseguita da un Centro Assistenza autorizzato, e solo

ricambi originali deve essere utilizzati.

1) Se l'apparecchio è Frost Free.

2) Se l'apparecchio contiene compartimento freezer.

Descrizione dell'apparecchio

Descrizione dell'apparecchio

1. Scomparto congelatore
2. Lampadina e termostato
3. Ripiano per la conservazione dei cibi.
4. Coperchio cassetto per la verdura
5. Cassetto per la verdura
6. Portaoggetti della porta superiore
7. Portaoggetti della porta inferiore



Attenzione: a causa di continue modifiche apportate ai nostri prodotti, i vostri frigoriferi potrebbe essere leggermente diversi da come appaiono del presente manuale di istruzioni, ma le loro funzioni e le loro modalità d'uso rimangono immutate.

Pannello di controllo

Avviamento e regolazione della temperatura

- Inserire la spina del cavo di collegamento nella presa dotata di contatto di messa a terra di protezione. Quando la porta dello scomparto frigorifero è aperta, la luce interna si accende.
- La manopola di selezione della temperatura si trova nella parte superiore dello scomparto frigorifero.

Impostazione "0"

Off.

Ruotare la manopola in senso orario per accendere il frigorifero.

Impostazione "1"

Temperatura impostata sul valore massimo (meno fredda)

Impostazione "7"

Temperatura impostata sul valore minimo (più fredda)

Importante! Le elevate temperature ambientali (ad esempio nelle calde giornate estive) e l'impostazione del regolatore su una temperatura più fredda può essere la causa dell'eccessivo o ininterrotto funzionamento del compressore!

Motivo: quando la temperatura ambiente è elevata, il compressore deve rimanere sempre in funzione per mantenere una temperatura bassa all'interno dell'apparecchio.

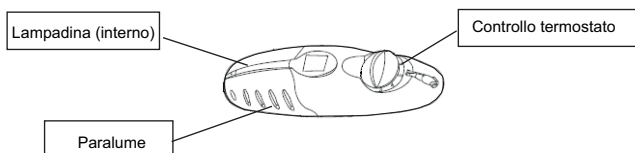
Sostituzione della lampadina



Avvertenza! Se la lampadina è danneggiata, l'operazione di sostituzione deve essere eseguita solo da un elettricista qualificato o da una persona competente per evitare rischi.

- Dati lampadina LED: 220-240 V. max. 15W.

- Per spegnere l'apparecchio, impostare il regolatore di temperatura sulla posizione "0".
- Scollegare la spina di alimentazione.
- Premere la lampadina al centro con un dito.
- Smontare il paralume con un cacciavite, sostituire la lampadina, quindi rimontare il paralume.
- Rimettere in funzione l'apparecchio.



Primo utilizzo e installazione

Pulizia prima dell'utilizzo

- Prima di utilizzare l'apparecchio per la prima volta, lavare la parte interna e tutti gli accessori esterni con acqua tiepida e sapone neutro per rimuovere il tipico odore dei prodotti nuovi, quindi asciugare con cura.

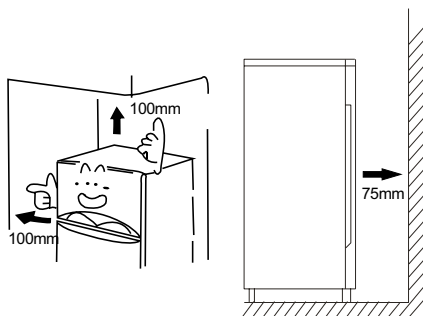
Posizionamento per l'installazione



Avvertenza! Prima di installare l'apparecchio, leggere attentamente le istruzioni per motivi di sicurezza e per il corretto funzionamento del prodotto.

- Posizionare l'apparecchio lontano da fonti di calore come fornelli da cucina, termosifoni, luce solare diretta ecc.
- Per ottenere prestazioni ottimali e garantire la sicurezza, si consiglia di rispettare la temperatura interna corretta per la classe climatica di riferimento, come indicato sulla targhetta dei dati di funzionamento.
- Questo apparecchio garantisce le migliori prestazioni in ambienti con temperature comprese tra N e ST. Potrebbe non funzionare correttamente se viene esposto per un lungo periodo a temperature inferiori o superiori all'intervallo indicato.

Importante! È necessario avere una buona ventilazione attorno al frigorifero per consentire la dissipazione del calore, alta efficienza e basso consumo energetico. Per questo motivo, è bene che sia disponibile uno spazio sufficientemente sgombro intorno al frigorifero. È opportuno che ci siano 75 mm di distanza che separa la parte posteriore del frigorifero dal muro e almeno 100 mm di spazio sui due lati, un'altezza di oltre 100 mm dal lato superiore e uno spazio libero anteriore per consentire l'apertura delle porte a 160°.



Classe climatica	Temperatura ambiente
SN	Da +10°C a +32°C
N	Da +16°C a +32°C
ST	Da +16°C a +38°C
T	Da +16°C a +43°C

- L'apparecchio non deve essere esposto alla pioggia. Deve essere permessa la circolazione di una quantità di aria sufficiente nella parte bassa posteriore dell'apparecchio, poiché una scarsa circolazione d'aria potrebbe influenzare le prestazioni. Gli apparecchi da incasso devono essere posizionati lontano da fonti di calore come fornelli da cucina e luce solare diretta.

Stabilità dell'apparecchio

- L'apparecchio deve essere reso stabile per eliminare le vibrazioni. A tale scopo,

assicurarsi che il frigorifero sia dritto e che i piedini regolabili siano a contatto con il pavimento. Per stabilizzare l'apparecchio, è anche possibile agire sulla leva di regolazione appropriata nella parte frontale (usando le dita o una chiave per dadi adatta).

Collegamento elettrico

Attenzione! Tutte le operazioni relative ai componenti elettrici necessarie per installare l'apparecchio devono essere eseguite da un tecnico qualificato o da una persona competente.

Avvertenza! Questo apparecchio deve essere collegato a terra. Il costruttore declina ogni responsabilità dovuta al mancato rispetto di queste misure di sicurezza

Operazioni quotidiane

Accessori ¹⁾

Ripiani/scomparti rimovibili

- L'apparecchio è dotato di vari ripiani in vetro o plastica e di scomparti. Le combinazioni e la qualità di questi accessori variano in base ai modelli.
- Sulle pareti del frigorifero è presente una serie di guide che consentono di posizionare i ripiani secondo le esigenze.

Posizionamento dei ripiani della porta

- Per consentire la conservazione di confezioni alimentari di varie dimensioni, i ripiani della porta possono essere collocati ad altezze diverse.
- A tale scopo, tirare gradualmente il ripiano nella direzione delle frecce fino a sbloccarlo, quindi riposizionarlo in base alle esigenze.

Scomparto per frutta e verdura

- Per la conservazione di frutta e verdura.

Stampo per cubetti di ghiaccio

- Per la realizzazione e la conservazione di cubetti di ghiaccio

Vano frigorifero ²⁾

- Per la conservazione degli alimenti che non hanno bisogno di essere congelati e un'altra parte adatta per altri tipi di alimenti

Vano cibi congelati ²⁾

- Per il congelamento e la conservazione di alimenti surgelati e congelati per un lungo periodo di tempo.

Scongelamento degli alimenti ²⁾

- Nel vano frigorifero.
- A temperatura ambiente.
- In un forno a microonde.
- In un forno convenzionale o ventilato.
- Una volta che gli alimenti sono stati scongelati possono essere ricongelati solo in casi eccezionali.

1) Se l'apparecchio è dotato degli accessori e delle funzioni correlate.

2) Se l'apparecchio è dotato dello scomparto congelatore.

Suggerimenti e consigli utili

Rumori durante il funzionamento

Clic: Quando il compressore si accende o spegne, si sente un clic.

Ronzio: Quando il compressore è in funzione, si sente un ronzio.

Gorgoglio: Quando il liquido refrigerante scorre in tubi sottili, si sente un gorgoglio.

Sciacquio: Questo rumore può essere percepito per qualche istante anche dopo lo spegnimento del compressore.

Consigli per il risparmio energetico

- Non installare l'apparecchio vicino a fornelli da cucina, termosifoni o altre fonti di calore.
- Tenere aperto l'apparecchio il minor tempo possibile.
- Non impostare una temperatura più bassa del necessario.
- Accertarsi che i lati e la parte posteriore dell'apparecchio siano a una certa distanza dalle pareti (seguire le relative istruzioni sull'installazione).
- Se il diagramma mostra la corretta combinazione per i cassetti, vani per la frutta e verdura e per i ripiani, non regolare la combinazione in quanto produrrebbe effetti sul consumo energetico.

Consigli sulla conservazione in frigorifero dei cibi freschi

- Non conservare nell'apparecchio cibi caldi o liquidi in evaporazione.
- Non coprire o avvolgere i cibi, in particolare quelli con un sapore deciso.
- Posizionare i cibi in modo da permettere una libera circolazione dell'aria.

Consigli sulla conservazione in frigorifero

- Carne (tutti i tipi): avvolgere gli alimenti in sacchetti di polietilene e posizionarli sul ripiano in vetro sopra il cassetto per la verdura. Per maggior sicurezza, conservare in questo modo solo per uno o due giorni al massimo.
- Cibi cotti, piatti freddi ecc.: questi alimenti devono essere coperti e possono essere posizionati su qualunque ripiano. Frutta e verdura: questi alimenti devono essere

puliti a fondo e collocati nel cassetto o nei cassetti predisposti per tale utilizzo.

- Frutta e verdura: queste dovrebbero essere accuratamente pulite e collocate nel cassetto apposito in dotazione.
- Burro e formaggi: questi alimenti devono essere avvolti in fogli di alluminio o sacchetti di polietilene per eliminare al massimo la presenza di aria.
- Bottiglie di latte: devono essere dotate di tappo e conservate nel portabottiglie presente sulla porta.

Consigli sul congelamento dei cibi

- Al primo avviamento o dopo un periodo di non utilizzo. Prima di porre gli alimenti nel comparto, lasciarlo in funzione almeno 2 ore con le impostazioni più alto.
- Preparare piccole porzioni di cibi per permettere un congelamento veloce e completamente e successivamente rendere possibile lo scongelamento della sola quantità necessaria.
- Avvolgere i cibi in fogli di alluminio o sacchetti di polietilene e accertarsi che le confezioni siano ermetiche.
- Evitare il contatto tra cibi freschi/non congelati e cibi già congelati, per evitare un aumento della temperatura in questi ultimi.
- I prodotti ghiacciati, se consumati immediatamente dopo la rimozione dal vano congelatore possono provocare bruciature da gelo alla pelle.
- Si consiglia di etichettare e di datare ogni pacchetto congelato al fine di tracciare il tempo di conservazione.

Consigli sulla conservazione dei cibi congelati

- Accertarsi che gli alimenti congelati confezionati siano stati conservati correttamente dal rivenditore.
 - Una volta scongelati, i cibi si deteriorano rapidamente e non possono essere ricongelati.
 - Non superare il periodo di conservazione indicato dal produttore dell'alimento.
- Nota:** Se l'apparecchio è dotato degli accessori e delle funzioni correlate.

Pulizia e manutenzione

Pulizia e manutenzione

Per motivi igienici, l'interno dell'apparecchio, compresi gli accessori, deve essere pulito regolarmente.

L'apparecchio deve essere pulito e deve esserne curata la manutenzione almeno ogni due mesi.



Avvertenza! Pericolo di scossa elettrica!

- L'apparecchio non deve essere collegato all'impianto elettrico durante la pulizia. Prima di eseguire tale operazione, spegnere l'apparecchio e rimuovere la spina dalla presa di alimentazione oppure staccare la corrente o il fusibile.

Attenzione!

- Rimuovere i cibi dall'apparecchio prima di pulirlo. Conservarli in un luogo fresco coprendoli in modo adeguato.
- Non pulire mai l'apparecchio con una macchina per il lavaggio a vapore. L'umidità potrebbe accumularsi nei componenti elettrici.
- I vapori caldi possono danneggiare le parti in plastica.
- Gli oli essenziali e i solventi organici (ad esempio il succo di limone, quello della buccia di arancia, l'acido butirrico, i detersivi che contengono acido acetico) possono danneggiare le parti in plastica. Evitare che tali sostanze vengano in contatto con i componenti dell'apparecchio.
- Non utilizzare detersivi abrasivi.
- Pulire l'apparecchio e gli accessori interni con un panno e acqua tiepida. Possono anche essere usati i detersivi per lavastoviglie disponibili in commercio
- Dopo la pulizia utilizzare un panno pulito inumidito in acqua fresca.
- L'accumulo di polvere nel condensatore aumenta il consumo di energia; pulire il condensatore nella parte posteriore dell'apparecchio una volta all'anno con un spazzola morbida o un aspirapolvere.
- Controllare il foro di scarico dell'acqua nella parte posteriore dello scomparto frigorifero.
- Se il foro è ostruito, utilizzare un oggetto morbido per eliminare il blocco; prestare attenzione a non danneggiare l'apparecchio con oggetti appuntiti.
- Dopo averlo asciugato a fondo, rimettere il funzione l'apparecchio.

Sbrinamento

Sbrinamento nello scomparto per la conservazione dei cibi freschi

- L'acqua derivante dall'operazione verrà raccolta automaticamente, attraverso un tubo di scarico, in un'apposita vaschetta posta nella parte posteriore del frigorifero.

Sbrinamento nello scomparto per la conservazione dei cibi congelati

- Lo sbrinamento nello scomparto congelatore viene eseguito manualmente. Prima di procedere con l'operazione, estrarre i cibi .
- Estrarre la vaschetta per il ghiaccio e i cassetti (temporaneamente possono essere collocati nello scomparto dei cibi freschi)
- Lasciare aperta la porta del frigorifero fino a quando il ghiaccio non si sarà sciolto completamente e accumulato nella parte inferiore del congelatore. Asciugare l'acqua con un panno morbido.
- Per accelerare il processo di sbrinamento, è possibile collocare un recipiente di acqua calda (circa 50° C) nel congelatore e rimuovere il ghiaccio con una spatola per lo sbrinamento. Al termine dell'operazione, accertarsi di reimpostare la manopola del regolatore di temperatura sulla posizione originale.
- Si sconsiglia di riscaldare direttamente il congelatore con acqua calda o un asciugacapelli durante lo sbrinamento per evitare la deformazione del rivestimento interno.
- Si sconsiglia inoltre di rimuovere il ghiaccio o di separare i cibi dai contenitori in cui sono stati congelati con oggetti appuntiti o strumenti in legno, per evitare di danneggiare il rivestimento interno o la superficie dell'evaporatore.

Avvertenza! Spegner l'apparecchio prima di eseguire lo sbrinamento, ruotando il regolatore di temperatura sulla posizione "0".

Importante! Lo sbrinamento del frigorifero deve essere effettuato almeno una volta al mese.

Se la porta è stata aperta frequentemente o se l'apparecchio viene utilizzato in ambienti molto umidi, si consiglia di effettuare lo sbrinamento ogni due settimane.

Mettere fuori servizio l'apparecchio

- Svuotare l'apparecchio.
- Estrarre la spina di alimentazione.
- Pulire accuratamente (vedi sezione: Pulizia e cura).
- Lasciare aperta la porta per evitare cattivi odori.

Risoluzione dei problemi...



Avvertenza! Prima di eseguire qualsiasi operazione, scollegare l'alimentazione. Le operazioni di risoluzione dei problemi non illustrate nel manuale devono essere eseguite solo da un elettricista qualificato o da una persona competente.

Importante!

Le riparazioni sull'apparecchio può essere effettuata solo da tecnici competenti del servizio assistenza. Riparazioni improprie possono essere fonte di gravi pericoli per l'utente. Nel caso in cui l'apparecchio necessiti di una riparazione, si prega di contattare il proprio rivenditore di fiducia o il vostro Centro Servizi Assistenza locale.

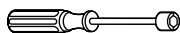
Problema	Possibile causa	Soluzione
L'apparecchio non funziona.	L'apparecchio non è acceso.	Accendere l'apparecchio.
	La spina di alimentazione non è collegata o è allentata	Inserire la spina di alimentazione.
	Il fusibile è bruciato o difettoso.	Controllare il fusibile e sostituirlo se necessario.
	La presa di corrente è difettosa.	I malfunzionamenti dell'impianto elettrico devono essere risolti da un elettricista.
L'apparecchio raffredda troppo.	La temperatura impostata è troppo bassa	Ruotare temporaneamente il regolatore impostando una temperatura meno fredda.
I cibi sono troppo caldi.	La temperatura non è impostata correttamente.	Consultare la sezione "Primo utilizzo".
	La porta è rimasta aperta per un periodo di tempo prolungato.	Tenere aperta la porta solo per il tempo necessario.
	Nelle ultime 24 ore è stata collocata nell'apparecchio una grande quantità di cibi caldi.	Ruotare temporaneamente il regolatore impostando una temperatura più fredda.
	L'apparecchio è vicino a una fonte di calore.	Consultare la sezione "Posizionamento per l'installazione".
La luce interna non funziona.	La lampadina è difettosa.	Consultare la sezione "Sostituzione della lampadina"
Eccessivo accumulo di ghiaccio, anche sulla guarnizione di tenuta della porta.	La guarnizione di tenuta della porta non è ermetica (forse in seguito all'inversione della porta).	Riscaldare le sezioni della guarnizione della porta che presentano perdite con un asciugacapelli (con aria fredda); contemporaneamente modellare con le mani la guarnizione riscaldata in modo che aderisca correttamente
Rumori insoliti.	L'apparecchio non è stabile o in piano.	Regolare i piedini.
	L'apparecchio tocca la parete o altri oggetti.	Spostare leggermente l'apparecchio.
	Un componente, ad es. un tubo, sul retro dell'apparecchio tocca un altro componente o la parete.	Se necessario, spostare con attenzione il componente.
Il compressore non si avvia immediatamente dopo aver modificato l'impostazione della temperatura.	È normale, non c'è nessuna anomalia.	Il compressore si avvia dopo qualche secondo.
Acqua sul pavimento o su ripiani/scomparti.	Il foro di scarico dell'acqua è ostruito	Consultare la sezione "Pulizia e manutenzione"

Inversione della porta

Se il luogo di installazione lo rende necessario, è possibile cambiare il lato di apertura della porta (dal lato destro, come in origine, al lato sinistro).

Strumenti necessari:

1. Chiave a tubo da 8 mm



2. Cacciavite a croce



3. Coltello da stucco o cacciavite piatto



1. Rimuovere il tappo cerniera superiore (7).

2. Rimuovere i due bulloni a vite (6) che collegano la cerniera superiore (5) sul lato destro della parte superiore dell'armadio frigo.

3. Sollevare con cautela la porta e collocarla su una superficie imbottita per evitare di graffiarla.

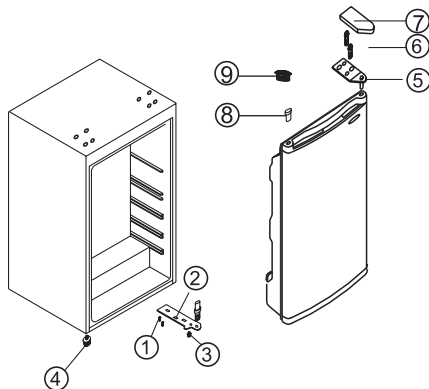
4. Rimuovere la spina (9) e trasferirlo nel buco scoperto sul lato destro dell'unità.

Accertarsi di premere il pulsante saldamente nel foro.

5. Rimuovere le due viti (7) che fissano la cerniera inferiore (2) sul lato destro dell'unità.

6. Rimuovere la vite di livellamento della gamba anteriore (4) e trasferirlo verso il lato destro, come mostrato nella figura a lato.

7. Impostare la porta nel suo nuovo posto assicurandosi che la spina entri nella boccola nella sezione inferiore del telaio (foro).



1. Vite

2. Cerniera inferiore

3. Piedini regolabili inferiori

4. Piedini regolabili superiori

5. Cerniera superiore

6. Bullone filettato

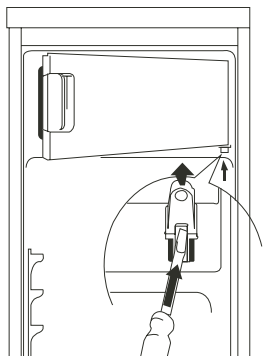
7. Copricerniera superiore

8. Alloggiamento perno

9. Spina

Sostituire lo sportello del congelatore

1. Aprire leggermente la porta dello scomparto congelatore. Utilizzando un piccolo cacciavite, premere verso l'alto la molla nell'apertura del cuscinetto della porta inferiore ed estrarre completamente il cuscinetto.

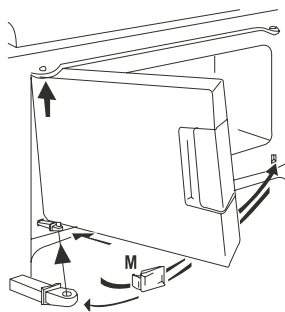


2. Posizionare il tappo di copertura (M) sul lato opposto.

3. Ruotare la porta dello scomparto congelatore di 180° e inserire il cuscinetto della porta inferiore nell'apposita cavità della porta dello scomparto congelatore.

4. Sollevare leggermente la porta dello scomparto congelatore, farla combaciare con il cuscinetto della porta superiore e contemporaneamente inserire il cuscinetto della porta inferiore nel foro quadrato.

5. Per facilitare il corretto posizionamento della porta dello scomparto congelatore, spostarla leggermente verso l'alto e verso il basso.



Avvertenza! Quando si modifica il lato di apertura della porta, l'apparecchio non deve essere collegato all'impianto elettrico. Prima di eseguire l'operazione staccare la spina di alimentazione.

Smaltimento dell'apparecchio



È proibito smaltire questo prodotto con i rifiuti domestici.

Materiali di imballaggio

I materiali di imballaggio con il simbolo Materiale riciclabile sono riciclabili. Smaltire l'imballaggio in un contenitore adatto.

Prima dello smaltimento dell'elettrodomestico.

1. Scollegare il cavo di alimentazione dalla presa.
2. Tagliare il cavo di alimentazione e smaltirlo separatamente.

	Corretto smaltimento del prodotto
 	Questo simbolo indica che il prodotto non deve essere smaltito con altri rifiuti domestici in tutta l'UE. Per evitare eventuali danni all'ambiente o alla salute umana causati da smaltimento dei rifiuti, riciclarlo in maniera responsabile per favorire il riutilizzo sostenibile delle risorse materiali. Per restituire il dispositivo usato, si prega di utilizzare i sistemi di restituzione e di raccolta o contattare il rivenditore presso il quale il prodotto è stato acquistato. Possono raccogliere questo prodotto per il riciclaggio ambientale sicuro.

Hisense

life reimagined

Gebruiksaanwijzing

Lees voor het gebruik eerst deze gebruiksaanwijzing en bewaar hem om later nog eens te kunnen raadplegen.

Dutch

Inhoud

Veiligheid- en waarschuwingeninstructies-----	2	Nuttige aanwijzingen en tips -----	12
Beschrijving van het apparaat-----	9	Reiniging en zorg -----	13
Bedieningspaneel -----	9	Wat te doen als... -----	14
Eerste gebruik en installatie-----	10	Omkeren van de deur -----	15
Dagelijks gebruik-----	11	Verwijdering van het apparaat-----	17



Dit apparaat voldoet aan de volgende EU-richtlijnen: 2006/95/EC en 2004/108/EC en 2009/125/EC en EC.643/2009 en 2002/96/EC.



Veiligheid- en waarschuwingeninstructies

Correct gebruik te kunnen waarborgen is het van belang dat u, alvorens het apparaat te installeren en in gebruik te nemen, deze gebruiksaanwijzing, inclusief de tips en waarschuwingen, grondig doorleest. Om onnodige vergissingen en ongevallen te voorkomen is het belangrijk ervoor te zorgen dat alle mensen die het apparaat gebruiken, volledig bekend zijn met de werking ervan en de veiligheidsvoorzieningen. Bewaar deze instructies en zorg ervoor dat zij bij het apparaat blijven als het wordt

verplaatst of verkocht, zodat iedereen die het apparaat gedurende zijn hele levensduur gebruikt, naar behoren is geïnformeerd over het gebruik en de veiligheid van het apparaat. Voor de veiligheid van mensen en eigendommen dient u zich aan de voorzorgsmaatregelen uit deze gebruikershandleiding te houden, de fabrikant is niet verantwoordelijk voor schade die door het niet opvolgen van de aanwijzingen veroorzaakt is

Veiligheidsvoorschriften voor kinderen en kwetsbare

mensen

- Dit apparaat is niet bedoeld voor gebruik door personen (waaronder begrepen kinderen) met verminderde fysieke, zintuiglijke vermogens of een gebrek aan ervaring en kennis, tenzij dit onder toezicht gebeurt van een voor hun veiligheid verantwoordelijke persoon of tenzij zij van een dergelijke persoon instructie hebben ontvangen over het gebruik van het apparaat. Kinderen mogen niet met het apparaat spelen. Door de gebruiker uit te voeren reiniging en onderhoud mogen niet worden gedaan door kinderen zonder toezicht.
- Houd alle verpakkingsmateriaal buiten het bereik van kinderen, daar er gevaar voor verstikking bestaat.
- Als u het apparaat afdankt trek dan de stekker uit het stopcontact, snij de

voedingskabel door (zo dicht mogelijk bij het apparaat) en verwijder de deur om te voorkomen dat kinderen een elektrische schok krijgen of zichzelf in het apparaat opsluiten.

Als dit apparaat, dat voorzien is van een magnetische deursluiting, een ouder apparaat vervangt, dat voorzien is van een veerslot (slot) op de deur of het deksel, zorg er dan voor dat u het slot onbruikbaar maakt voordat u het oude apparaat weggooit. Dit voorkomt dat kinderen er in opgesloten kunnen raken

Algemene Veiligheid



- **WAARSCHUWING** — Dit apparaat is bedoeld voor gebruik in huishoudelijke en soortgelijke toepassingen zoals - personeel keuken gebieden in winkels, kantoren en andere werkomgevingen;

- boerderijen en door klanten in hotels, motels en andere residentiële soort omgevingen;

- bed and breakfast type omgevingen;

- catering en dergelijke niet-retail-toepassingen.

● **WAARSCHUWING** — Bewaar geen explosieve stoffen zoals spuitbussen met een brandbare drijfgas in dit apparaat.

● **WAARSCHUWING** — Indien het netsnoer beschadigd is, mag het om gevaar te voorkomen uitsluitend worden vervangen door een erkende onderhoudsdienst of gekwalificeerd onderhoudspersoneel.

● **WAARSCHUWING** — Houd de ventilatieopeningen altijd vrij van obstructies; dit geldt zowel voor losstaande als ingebouwde modellen.

● **WAARSCHUWING** — Gebruik geen mechanische hulpmiddelen of kunstgrepen om het ontdooiproces te

versnellen, tenzij ze van het type zijn dat door de fabrikant is aanbevolen.

● **WAARSCHUWING** — Beschadig het koelcircuit niet.

● **WAARSCHUWING** — Gebruik geen elektrische apparaten in de voedsel opbergvakken van het apparaat, tenzij ze van het type zijn dat door de fabrikant is aanbevolen.

● **WAARSCHUWING** — Het koelmiddel en vloeibare gas van de isolatie zijn licht ontvlambaar. Wanneer u het apparaat afvoert, doe dit dan alleen bij een erkend inzamelpunt. Niet aan vuur blootstellen.

Koelmiddel

Het koelmiddel isobutaan (R600a) bevindt zich in het koelcircuit van het apparaat, dit is een natuurlijk gas dat weliswaar milieuvriendelijk is, maar ook uiterst ontvlambaar.

Controleer of de onderdelen van het koelcircuit tijdens

transport en installatie van het apparaat niet beschadigd zijn geraakt.

Het koelmiddel isobutaan (R600a) is ontvlambaar



**Let op:
brandgevaar**

Indien het koelcircuit beschadigd is:

- open vuur en ontstekingsbronnen vermijden.
- de ruimte waar het apparaat zich bevindt grondig ventileren.

Het is gevaarlijk om wijzigingen aan te brengen in de specificaties of dit product op enigerlei wijze te modificeren. Een beschadigd netsnoer kan kortsluiting, brand en/of een elektrische schok veroorzaken.



**Electrische
veiligheid**

1. Het netsnoer mag niet verlengd worden..
2. Verzekert u ervan dat de stekkerniet platgedrukt of

beschadigd wordt door de achterkant van het apparaat. Een platgedrukte of beschadigde stekker kan oververhit raken en brand veroorzaken.

3. Verzekert u ervan dat u de stekker van het apparaat kunt bereiken.

4. Trek niet aan het snoer.

5. Als de stekker los zit, steek hem dan niet in het stopcontact. Dan bestaat er een risico op een elektrische schok of brand.

6. U mag het apparaat niet gebruiken zonder het afdekkapje (indien van toepassing) van het lampje.

7. De koelkast wordt alleen toegepast met stroomaansluiting van eenfase wisselstroom van 220~240V/50Hz. Indien fluctuatie van de spanning in de wijk van de gebruiker zo groot is dat de spanning hoger is dan de bovenstaande strekking, veiligheidshalve, dient de AC

automatische spanningsregelaar van meer dan 350W weer worden ingeschakeld naar de koelkast. De koelkast moet gebruik maken van een speciaal stopcontact in plaats van een gemeenschappelijke met andere elektrische apparaten. De stekker moet overeenkomen met aardleiding van het stopcontact.

Dagelijks gebruik

- Bewaar geen brandbare gassen of vloeistoffen in het apparaat, er bestaat een risico dat deze kunnen ontploffen.
- Gebruik geen elektrische apparaten in het apparaat (e.g. elektrische ijsmachines, mixers etc.)
- Bij het loskoppelen altijd aan de stekker uit het stopcontact trekken, trek niet aan de kabel.
- Zet geen hete items op de kunststof onderdelen dit het apparaat.

- Bewaar voorverpakte diepvriesproducten volgens de aanwijzingen van de fabrikant.
- U dient zich strikt te houden aan de aanbevelingen van de fabrikant van het apparaat met betrekking tot het bewaren van voedsel. Raadpleeg de betreffende aanwijzingen.
- Leg geen koolzuurhoudende of mousserende dranken in de vriezer, deze veroorzaken druk op de fles die daardoor kan ontploffen, dit kan schade toebrengen aan het apparaat.
- Diepgevroren voedels kan vrieswonden veroorzaken als ze rechtstreeks vanuit het apparaat geconsumeerd worden.
- Plaats het apparaat niet in direct zonlicht.
- Houd brandende kaarsen, lampen en andere voorwerpen met open vlammen uit de buurt van het

apparaat, zodat het apparaat niet in brand wordt gestoken.

- Het apparaat is bedoeld voor het bewaren van voedingsmiddelen en / of dranken in gewoon huishouden, zoals uitgelegd in dit instructieboekje.
- Dit apparaat is zwaar. Wees voorzichtig als u het apparaat verplaatst.
- Haal geen artikelen uit het vriesvak en raak ze niet aan als uw handen vochtig/nat zijn, dit kan uw huid beschadigen of vrieswonden veroorzaken.
- Gebruik nooit de basis, laden, deuren enz. om op staan of als dragers.
- Diepgevroren voedsel mag niet opnieuw worden ingevroren als het eenmaal ontdooid is.
- Ijslolly of ijsblokjes niet consumeren direct vanuit de vriezer deze kunnen vrieswonden veroorzaken aan de mond en de lippen.
- Om te voorkomen dat items vallen en zware

verwondingen of schade aan het apparaat kunnen veroorzaken, doe de deur rekken niet overbelasten of te veel voedsel in de groenteladen plaatsen.

Voorzichtig!

Reiniging en Onderhoud

- Schakel het apparaat uit en trek de stekker uit het stopcontact voordat u onderhoudshandelingen verricht.
 - Maak het apparaat niet schoon met metalen voorwerpen, stoomreiniger, etherische oliën, organische oplosmiddelen of schurende reinigingsmiddel.
 - Gebruik geen scherpe voorwerpen om ijs van het apparaat te krabben. Gebruik een kunststof schraper.
- ### **Installatie Belangrijk!**
- Voor de aansluiting van elektriciteit dienen de instructies in de desbetreffende paragrafen nauwgezet te worden opgevolgd.

- Pak het apparaat uit en controleer of er beschadigingen zijn. Sluit het apparaat niet aan als het beschadigd is. Meld mogelijke beschadigingen onmiddellijk bij de winkel waar u het apparaat gekocht heeft. Gooi in dat geval de verpakking niet weg.
- Wij adviseren u om 4 uur te wachten voordat u het apparaat aansluit, dan kan de olie terugvloeien in de compressor.
- Rond het apparaat dient adequate luchtcirculatie te zijn, anders kan dit tot oververhitting leiden. Om voldoende ventilatie te verkrijgen de instructies met betrekking tot de installatie opvolgen.
- De achterkant dient zo mogelijk tegen een muur geplaatst te worden, teneinde te voorkomen dat hete onderdelen (compressor, condensator) aangeraakt

kunnen worden en brandwonden veroorzaken.

- Het apparaat mag niet vlakbij radiatoren of kooktoestellen geplaatst worden.
- Verzeker u ervan dat de stekker bereikbaar is nadat het apparaat geïnstalleerd is.

Onderhoud

- Alle elektrotechnische werkzaamheden die noodzakelijk zijn voor het uitvoeren van onderhoud aan het apparaat, dienen uitgevoerd te worden door een gekwalificeerd elektricien of competente persoon.
 - Dit product mag alleen worden onderhouden door een erkend onderhoudscentrum en er dient alleen gebruik te worden gemaakt van originele reserveonderdelen.
- 1) Als het apparaat is Frost Free.
 - 2) Als het apparaat een vriesvak bevat.

Beschrijving van het apparaat

Aanzicht van het apparaat

1. Vriesgedeelte
2. Thermostaat en lichtregulator
3. Opslagrekje
4. Afdekking groentevak
5. Groentevak
6. Bovenste deurvakje
7. Onderste deurvakje



Opmerking: Vanwege de voortdurende wijziging van onze producten kan uw koelkast enigszins afwijken van deze handleiding, de functies en het gebruik blijven echter hetzelfde.

Bedieningspaneel

Het eerste gebruik en de temperatuurregeling

- Steek de stekker van het netsnoer in een geaard stopcontact. Wanneer de deur van het koelvak wordt geopend, wordt de binnenverlichting ingeschakeld.
- De knop waarmee u de temperatuur instelt, bevindt zich aan de rechterzijde van het koelvak.

Instelling 0 betekent:

Uit.

Draai de knop met de klok mee om het apparaat in te schakelen.

Instelling 1 betekent:

Hoogste temperatuur, warmste instelling.

Instelling 7 (eindstand) betekent:

Laagste temperatuur, koudste instelling.

Belangrijk! Hoge omgevingstemperaturen (bijv. op hete zomerdagen) en een koude instelling (stand 6-7) kunnen ervoor zorgen dat de compressor voortdurend of non-stop draait!

Oorzaak: wanneer de omgevingstemperatuur hoog is, moet de compressor continu werken om de lage temperatuur in het toestel te handhaven.

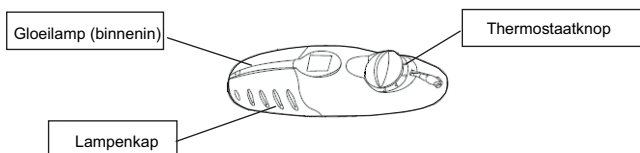
Vervanging van het lampje



Avvertenza! Waarschuwing! Als het LED lampje beschadigd is, dient alleen een bevoegd elektricien of bekwaam persoon deze te vervangen!

- LED lampje voltage: 220-240 V.max.15 W

- Om het apparaat uit te schakelen, zet u de temperatuurregelaar op "0".
- Trek de stekker uit het stopcontact.
- Druk op het midden van het lichtpeertje met uw vinger.
- Verwijder de lampenkap met een schroevendraaier, vervang het lampje, en vervang dan de lampenkap.
- Schakel de koelkast weer in.



Eerste gebruik en installatie

Reinigen vóór gebruik

- Voordat u het toestel voor de eerste keer gebruikt, dient u het interieur en de interne accessoires te wassen met lauwwarm water en een beetje neutrale zeep om de typische geur van een gloednieuw product te verwijderen, en vervolgens goed te laten drogen.

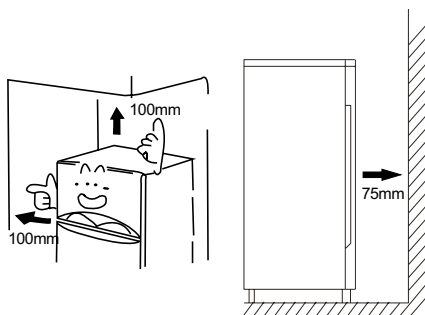
Installatieplaats

Waarschuwing! Lees de instructies aandachtig vóór de installatie, voor uw veiligheid en een goede werking van het toestel.



- Plaats het toestel uit de buurt van warmtebronnen zoals kachels, radiatoren, rechtstreeks zonlicht, enz.
- Er wordt een maximale prestatie en veiligheid gegarandeerd door binnenshuis de juiste temperatuur voor de klasse van de betreffende eenheid te handhaven, zoals op het typeplaatje staat vermeld.
- Dit toestel presteert goed vanaf klimaatklasse N tot ST (zie tabel). Het toestel kan niet naar behoren werken als het voor een langere periode op een temperatuur boven of beneden het opgegeven bereik wordt ingesteld.

Belangrijk! Een goede ventilatie rondom de koelkast is nodig voor een goede warmte-afvoer, hoog rendement en een laag energieverbruik. Om deze reden moet er voldoende ruimte worden vrijgemaakt rondom de koelkast. Het is raadzaam om een afstand aan te houden van 75mm tussen de achterkant van de koelkast en de wand, ten minste 100mm aan de zijkanten, ook 100mm aan de bovenkant, en ruimte aan de voorkant zodat de deur tenminste 160° open kan.



Klimaatklasse	Omgevingstemperatuur
SN	+10°C tot +32°C
N	+16°C tot +32°C
ST	+16°C tot +38°C
T	+16°C tot +43°C

- De toestellen mogen niet aan regen worden blootgesteld. Voldoende lucht moet onderin in het achtergedeelte van de toestellen kunnen circuleren, slechte luchtcirculatie kan namelijk de prestaties beïnvloeden. Ingebouwde toestellen moeten uit de buurt van warmtebronnen zoals kachels en rechtstreeks zonlicht worden geplaatst.

Waterpas stellen

- Het toestel moet waterpas worden gesteld om trillingen uit te sluiten. Om het toestel waterpas te stellen, moet het rechtop staan en beide stelbouten moeten stevig contact maken met de vloer. U kunt ook het niveau bijstellen door aan de voorzijde de juiste stelbouten uit te draaien (gebruik uw vingers of een geschikte steeksleutel).

Elektrische aansluiting

Opgelet! Alle vereiste elektrische onderhoudswerkzaamheden aan het toestel moeten door een bevoegd electricien of competent persoon worden uitgevoerd.

Waarschuwing! Dit toestel moet geaard worden. De fabrikant wijst elke aansprakelijkheid af indien deze veiligheidsmaatregelen niet in acht worden genomen.

Dagelijks gebruik

Toebehoren 1)

Verplaatsbare schappen/lades

- Er werden diverse glazen of plastic schappen of draadmanden met uw toestel meegeleverd - verschillende modellen hebben verschillende combinaties en verschillende modellen hebben verschillende kwaliteit.
- De wanden van de koelkast zijn voorzien van een aantal geleiders zodat de schappen naar wens kunnen worden geplaatst.

Het positioneren van de deurplanken

- Om voedingspakketten van verschillende afmetingen op te kunnen bergen, kunnen de deurplanken op verschillende hoogtes worden geplaatst.
- Om deze aanpassingen uit te voeren, dient u geleidelijk de plank in de richting van de pijlen te trekken totdat deze loskomt en te herpositioneren zoals vereist.

Groentelade

- Voor het opslaan van groenten en fruit.

Ijsblokeshouder

- Voor het maken en het opslaan van ijsblokjes.

Koelvak 2)

- Voor het opslaan van voedsel dat niet bevroren hoeft te worden, en een ander deel dat geschikt is voor andere soorten voedsel.

Diepvriesvak 2)

- Voor het invriezen van vers voedsel en bewaren van ingevroren en diepgevroren voedsel voor een lange tijd.

Het ontdooien van voedsel 2)

- In het koelvak.
- Bij kamertemperatuur.
- In een magnetron.
- In een conventionele oven of heteluchtoven.
- Ontdooid voedsel moet alleen opnieuw ingevroren te worden in uitzonderlijke gevallen.

1) Als het toestel betreffende accessoires en functies bevat.
2) Als het toestel een vriesvak bevat.

Nuttige aanwijzingen en tips

Geluiden tijdens werking

Klikken- Wanneer de compressor in- of uit wordt geschakeld, kunt u een klik horen.

Brommen- Zodra de compressor in werking is, kunt u gebrom horen.

Borrelen- Als het koelmiddel de dunne buizen instroomt, kunt u geborrel of spatgeluiden horen.

Spatten- Zelfs nadat de compressor is uitgeschakeld, kan dit geluid nog kort te horen zijn.

Tips voor energiebesparing

- Plaats het toestel niet in de buurt van kachels, verwarmingselementen of andere warmtebronnen.
- Beperk de tijd dat het apparaat open staat tot een minimum.
- Stel de temperatuur niet lager in dan nodig.
- Zorg ervoor dat de zijwanden en achterzijde van het toestel op enige afstand van de muur zijn geplaatst, volg vervolgens de instructies met betrekking tot de installatie op.
- Als het schema de juiste combinatie van laden en planken laat zien, dient u dit niet aan te passen dit zou effect kunnen hebben op het energieverbruik.

Tips voor het koelen van vers voedsel

- Berg geen warm voedsel of verdampende vloeistoffen in het toestel op.
- Dek het voedsel af of wikkel het in, vooral als het een sterke smaak heeft.
- Plaats het voedsel zodanig dat de lucht vrij kan circuleren.

Tips voor koeling

- Vlees (alle soorten): in plastic zakken pakken en op de glazen plaat boven de groentelade plaatsen. Op deze manier slechts één of twee dagen bewaren uit veiligheidsoverwegingen.
- Gekookt voedsel, koude schotels, enz.: deze dienen te worden afgedekt en kunnen op elke schap geplaatst worden. Fruit en groenten: deze moeten zorgvuldig worden gereinigd en in de speciale meegeleverde lade(s) worden geplaatst.
- Fruit en groente: deze moeten zorgvuldig

worden gereinigd en geplaatst worden in de speciale lade.

- Boter en kaas: deze dienen in aluminiumfolie of plastic zakken te worden ingepakt om zo veel mogelijk lucht buiten te sluiten.
- Melkflessen: deze dienen van een dop te zijn voorzien en moeten in het flessenrek in de deur worden bewaard.

Tips voor invriezen

- Bij het eerste gebruik of na een periode buiten gebruik: U dient het apparaat eerst 2 uur te laten draaien op de hoge instellingen voor u het voedsel in de koelkast plaatst.
- Bereid voedsel in kleine porties zodat het snel en volledig kan worden ingevroren en om zo later enkel de benodigde hoeveelheid te kunnen ontdoien.
- Wikkel het voedsel in aluminiumfolie of plastic en zorg ervoor dat de verpakkingen luchtdicht zijn.
- Voorkom dat vers, niet ingevroren voedsel in aanraking komt met reeds ingevroren levensmiddelen om zo een temperatuurstijging van de laatstgenoemde te voorkomen.
- Wanneer ijzige producten direct vanuit de vriezer geconsumeerd worden kunnen ze mogelijk vrieswondjes op de huid veroorzaken.
- Het is aan te bevelen om ieder bevroren product te markeren met naam en datum, om bij te houden hoe lang het opgeslagen is.

Tips voor het bewaren van diepvriesproducten

- Te controleren of de commerciële diepvriesproducten al bij de winkelier waren ingevroren.
- Eenmaal ontdooid levensmiddelen bederven snel en kunnen niet opnieuw worden ingevroren.
- Bewaar niet langer dan de houdbaarheidsstermijn aangegeven door de voedingsfabrikant.

Opmerking: Als het toestel betreffende accessoires en functies bevat.

Reiniging en zorg

Reiniging en zorg

Omwille van hygiënische redenen dient de binnenkant van het apparaat, waaronder de interne onderdelen, regelmatig gereinigd te worden.

Het apparaat moet minstens elke twee maanden schoongemaakt en onderhouden worden.



Waarschuwing! Gevaar voor elektrische schokken!

- Sluit het apparaat niet op het elektriciteitsnet aan tijdens het schoonmaken. Zet het apparaat uit voor reiniging en trek de stekker uit het stopcontact, of zet de schakelaar of zekering uit.

Belangrijk!

- Verwijder voedsel uit het apparaat voor reiniging. Bewaar het op een koele, afgesloten plaats.
- Maak het apparaat nooit schoon met een stoomreiniger. Hierdoor kan er zich vocht ophopen in de elektrische onderdelen.
- Hete dampen kunnen leiden tot beschadiging van plastic onderdelen.
- Etherische oliën en organische oplossingen kunnen plastic onderdelen beschadigen, zoals citroensap of sinaasappelschilap, boterzuur, en reinigingsmiddel dat azijnzuur bevat. Laat dergelijke substanties niet in contact komen met onderdelen van het apparaat.
- Gebruik geen schuurmiddelen.
- Reinig het apparaat en de interne onderdelen met een doekje en lauwwarm water. Afwasmiddelen uit de winkel mogen ook gebruikt worden.
- Veeg het oppervlak na reiniging af met proper water en een proper doekje.
- Ophoping van stof in de condensator verhoogt het energieverbruik, reinig de condensator aan de achterkant van het apparaat daarom één keer per jaar met een zachte borstel of stofzuiger.
- Bekijk de waterafvoer achterin het koelvak van de koelkast.
- Maak een verstopte afvoer vrij met iets als een zachte pin, maar let erop dat de kast niet beschadigd wordt door scherpe dingen.
- Als alles droog is, kunt u het apparaat weer inschakelen.

Ontdooien

Ontdooiing in vakken voor vers voedsel

- Water dat vrijkomt door ontdooiing wordt automatisch afgevoerd naar een opvangbakje door een afvoerpijp aan de achterkant van de koelkast.

Ontdooiing in vakken voor bevroren voedsel

- Ontdooiing in het vriesvak wordt handmatig geregeld. Haal het voedsel eruit alvorens te ontdooien.
- Haal het ijsbakje en de lades eruit of leg ze tijdelijk in het koelvak voor vers voedsel.
- Laat de deur van de koelkast open staan tot ijs en vorst goed zijn opgelost en opgehoopt op de bodem van het vriesvak. Veeg het water af met een zacht doekje.
- Om de ontdooiing te versnellen, kunt u een bak met warm water (rond de 50°C) in het vriesvak zetten en ijs en vorst wegschrapen met een ontdooispatel. Stel hierna de knop voor de temperatuurregelaar terug in zijn originele positie.
- Het wordt afgeraden om het vriesvak direct met heet water of een haardroger op te warmen tijdens het ontdooien, om vervorming van de binnenkant te voorkomen.
- Het wordt afgeraden om ijs en vorst of vastgevroren voedsel weg te schrapen met scherpe middelen of houten staven, om de binnenkant of het oppervlak van de verdamer niet te beschadigen.

Waarschuwing! Als u het apparaat uitschakelt voor ontdooiing, zet de temperatuurregelaar dan op "0".

Belangrijk! De apparaat dient minstens eens per maand ontdooit te worden. Als de deur tijdens gebruik vaak wordt geopend of als het apparaat in extreem vochtige omstandigheden gebruikt wordt, adviseren we de gebruiker om elke twee weken te ontdooien.

Het apparaat uitschakelen

- Leeg het apparaat.
- Trek de stekker uit het stopcontact.
- Grondig reinigen (zie rubriek: Reiniging en onderhoud).
- Laat de deur open om nare geuren te voorkomen.

Wat te doen als..



Waarschuwing! Schakel het apparaat uit voordat u storingen gaat zoeken. Alleen een bevoegd elektricien of bevoegd persoon dient het zoeken van storingen uit te voeren die niet in de handleiding vermeld staan.

Belangrijk!

Reparaties aan het apparaat mogen alleen worden uitgevoerd door bevoegde technici. Door ondeskundige reparaties kunnen grote gevaren ontstaan voor de gebruiker. Als uw apparaat gerepareerd moet worden, neem dan contact op met uw dealer of uw lokale Customer Service Center.

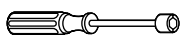
Probleem	Mogelijke oorzaak	Oplossing
Apparaat werkt niet.	Apparaat staat niet aan.	Zet het apparaat aan.
	De stekker zit niet in het stopcontact of zit los.	Steek de stekker in.
	Zekering is doorgebrand of is kapot.	Controleer de zekering, vervang indien nodig.
	Stopcontact is kapot.	Storingen aan de stekker dienen hersteld te worden door een elektricien.
Apparaat koelt te veel.	Temperatuur staat te koud ingesteld.	Draai de temperatuurregelaar tijdelijk naar een warmere instelling.
Het eten heeft te warm.	Temperatuur is niet correct ingesteld.	Raadpleeg de rubriek "bij eerste gebruik".
	De deur stond te lang open.	Open de deur maar zolang als nodig is.
	Er werd een grote hoeveelheid warm eten in de koelkast gestoken binnen de laatste 24 uur.	Draai de temperatuurregelaar tijdelijk naar een koudere instelling.
	Het apparaat staat in de buurt van een warmtebron.	Raadpleeg de rubriek "installatieplaats"
Binnenverlichting werkt niet.	Het lichtpeertje is stuk.	Raadpleeg de rubriek "De lichtpeer vervangen"
Veel opeenhoping van ijs, mogelijk ook op de deurdichting.	De deurdichting is niet luchtdicht (mogelijk na het omkeren van de deur).	Warm de lekkende delen van de deurdichting voorzichtig op met een haardroger (op een koele stand). Pas tegelijkertijd de opgewarmde deurdichting aan met de hand zodat hij op zijn plaats zit.
Ongebruikelijke geluiden	Apparaat staat niet waterpas.	Stel de voetjes bij.
	Het apparaat komt in aanraking met de muur of andere voorwerpen.	Verplaats het apparaat voorzichtig.
	Een onderdeel, bijv. een leiding, aan de achterkant van het apparaat komt in aanraking met een ander onderdeel van het apparaat of de muur.	Indien nodig plooit u het onderdeel voorzichtig uit de weg.
De compressor start niet onmiddellijk na het veranderen van de temperatuurinstelling.	Dit is normaal, er heeft zich geen fout voorgedaan.	De compressor start na een bepaalde tijd.
Water op de vloer of op de schappen.	Waterafvoerleiding zit geblokkeerd.	Raadpleeg de rubriek "reiniging en zorg"

De deur omdraaien

De kant waar de deur opent, kan veranderd worden van de rechterkant (zoals geleverd) naar de linkerkant, indien dit nodig is voor de plaats van installatie.

Benodigde middelen:

1. 8mm schroevendraaier



2. Kruiskopschroevendraaier



3. Plamuurmes of dunne schroevendraaier



1. Verwijder de beschermingskap van het bovenste scharnier (7).

2. Verwijder de twee schroeven (6) die het bovenste scharnier (5) met de rechter bovenkant van de kast verbinden.

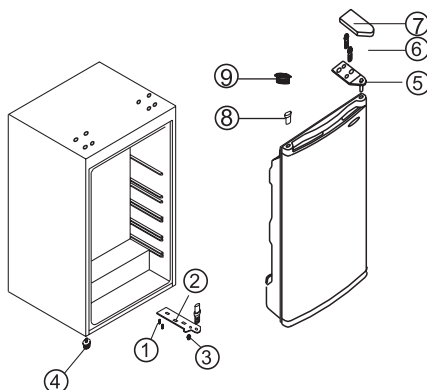
3. Til de deur voorzichtig op en plaats deze op een zachte ondergrond om krassen te voorkomen.

4. Verwijder de plug (9) en verplaats deze naar het onbedekte gat aan de rechterkant van het apparaat. Zorg ervoor dat u op de plug stevig in het gat drukt.

5. Verwijder de twee schroeven (7) die het onderste scharnier (2) met de rechterkant van het apparaat verbinden.

6. Verwijder de geschroefde voorste poot die de balans regelt (4) en verplaats deze naar de rechterkant, zoals te zien is op de afbeelding hiernaast.

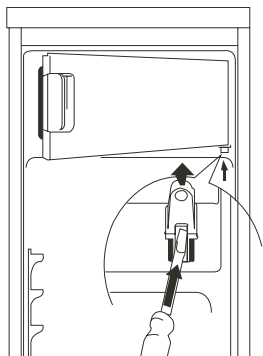
7. Bevestig de deur op haar nieuwe plek, waarbij u ervoor zorgt dat de pin in het gat van de glijlager in het lagere deel terechtkomt.



1. Schroef
2. Onderste Scharnier
3. Verstelbare lage poot
4. Verstelbare hoge poot
5. Bovenste scharnier
6. Schroefbout
7. Beschermingskap van het bovenste scharnier
8. Schachthuls
9. Plug

De deur van het vriesvak omdraaien

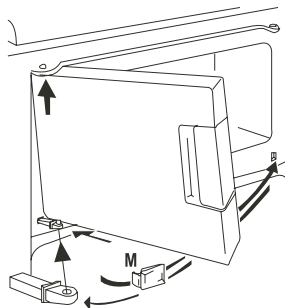
1. Open de deur van het vriesvak op een kier. Druk met behulp van een kleine schroevendraaier de veer in de opening van het onderste deurscharnier iets naar boven en verwijder de deur met scharnier en al.



2. Plaats de afdekkap (M) aan de andere zijde.

3. Draai de deur van het vriesvak 180° (ondersteboven) en plaats het onderste deurscharnier in de onderste lagerholte van de vriesvakdeur.

4. Til de vriesvakdeur een klein stukje op en steek hem in het bovenste deurscharnier, terwijl u tegelijkertijd het onderste deurscharnier in het vierkante gat steekt.
5. Het plaatsen wordt vergemakkelijkt als u kleine opwaartse en neerwaartse bewegingen met de vriesvakdeur maakt.



Waarschuwing! Bij het veranderen van de openingszijde van de deur, mag het toestel niet op het lichtnet zijn aangesloten. Trek de stekker van te voren uit het stopcontact.

Verwijdering van het apparaat

Het is verboden dit apparaat weg te gooien met het algemeen huishoudelijk afval.

Verpakkingsmateriaal

Verpakkingsmateriaal voorzien van een recyclagesymbool kan gerecycleerd worden. Deponeer de verpakking in een geschikte inzamelcontainer om het te recyclen.

Alvorens het apparaat af te danken.

1. Trek de stekker uit het stopcontact.
2. Snijd de netsnoer af en gooi deze weg.

	Correcte verwijdering van dit product
	<p>Deze markering geeft aan dat dit product niet mag weggegooid worden met ander huishoudelijk afval in de EU. Om mogelijke schade aan het milieu of de menselijke gezondheid door ongecontroleerde afvalverwijdering te voorkomen, moet u dit product op een verantwoorde manier recyclen, zodat het duurzame hergebruik van materiaalbronnen wordt bevorderd. Om uw gebruikte apparaat in te leveren, gebruik alstublieft het terugbreng- en verzamel systeem of neem contact op met de winkel waar het product is gekocht. Zij kunnen dit product terugnemen voor milieuvriendelijke recycling.</p>

Hisense

life reimagined

MANUAL DE OPERAÇÃO DO UTILIZADOR

Antes de utilizar o aparelho, leia este manual cuidadosamente e guarde as instruções para usar no futuro.

Português

Conteúdo

Informação de segurança e aviso -----	2	Sugestões e conselhos úteis -----	11
Descrição do aparelho -----	8	Limpeza e cuidado -----	12
Painel de controle -----	8	O que fazer se... -----	13
Primeira utilização e instalação -----	9	Reversibilidade da porta -----	14
Uso diário -----	10	Eliminação do aparelho -----	16



Este aparelho está em conformidade com as seguintes disposições da União Europeia: 2006/95/EC e 2004/108/EC e 2009/125/EC e EC.643/2009 e 2002/96/EC



Informação de segurança e aviso

Para a sua segurança e o uso correto, antes de instalar e usar o aparelho, leia este manual do usuário com atenção, incluindo as suas sugestões e advertências. Para evitar erros e acidentes desnecessários, é importante certificar-se de que todas as pessoas que utilizam o aparelho conheçam o seu funcionamento e as características de segurança. Guarde estas instruções e certifique-se de que elas acompanham o aparelho em caso de transferência ou venda, para que o uso dela durante toda a sua vida será

devidamente informado sobre o seu uso correto e a segurança.

Para a segurança de vidas e propriedades, preste atenção às precauções de instruções do usuário porque o fabricante não é responsável por danos causados por omissão.

Segurança para crianças e outras que são pessoas vulneráveis

- Este aparelho pode ser usado por crianças com idades de 8 anos e acima e pessoas com deficiências físicas, sensoriais ou mentais ou falta de experiência e conhecimento se eles têm recebido

supervisão ou instruções relativas à utilização do aparelho de forma segura e compreenderam os perigos envolvidos. As crianças não devem brincar com o aparelho. Limpeza e manutenção não podem ser feitas por crianças sem supervisão.

- Mantenha todas as embalagens fora do alcance das crianças porque há o risco de asfixia.
- Se você está descartando o aparelho, retire o plugue a partir da tomada, corte o cabo de conexão (o mais próximo do aparelho possível) e retire a porta para evitar que as crianças sofram um choque elétrico ou fechem-se no interior.
- Se este aparelho, com a vedação magnética de porta, será usado para substituir um aparelho mais velho que tem um fecho de mola (trava) na porta ou tampa, certifique-se de deixar o fecho de mola inutilizável antes de descartar o

aparelho antigo. Isso vai impedir que a trava se torne uma armadilha mortal para uma criança

Segurança geral



- **AVISO**-Este aparelho é destinado para ser usado em casa ou aplicações similares, tais como -áreas de cozinha em lojas, escritórios e outros ambientes de trabalho;
- fazenda e por clientes em hotéis, motéis e outros tipos de ambientes residenciais;
- ambientes de cama e café da manhã;
- restauração e aplicações não-varejo semelhantes
- **AVISO** - Não guarde substâncias explosivas, tais como latas de aerossol com um propulsor inflamável neste aparelho.
- **AVISO** - Se o cabo de alimentação estiver danificado, ele deve ser substituído pelo fabricante, pelo agente

autorizado ou pessoal qualificado para evitar um perigo.

- AVISO - Mantenha as aberturas de ventilação na caixa do aparelho ou na estrutura interna sem obstruções.
- AVISO - Não utilize dispositivos mecânicos ou outros meios para acelerar o processo de descongelação, exceto os recomendados pelo fabricante.
- AVISO - Não danifique o circuito de refrigeração.
- AVISO - Não utilize aparelhos elétricos no interior dos compartimentos de armazenamento de alimentos do aparelho, a menos que sejam do tipo recomendado pelo fabricante.
- AVISO - O refrigerante e o gás de isolamento são inflamáveis. Ao descartar o aparelho, faça-o apenas em um centro autorizado de eliminação de resíduos. Não exponha-o ao fogo.

Refrigerante

O refrigerante isobuteno (R600a), um gás natural com um elevado nível de compatibilidade com o ambiente, está contido dentro do circuito de refrigerante do aparelho que é inflamável. Durante o transporte e a instalação do aparelho, assegure que nenhum dos componentes do circuito de refrigeração se torna danificado

O refrigerante (R600a) é inflamável.



Aviso: **Perigo de incêndio**

Se o circuito de refrigeração deve ser danificado:

- Evite chamas e fontes de ignição.
 - Ventile completamente a sala em que se fixa o aparelho.
- É perigoso alterar as especificações ou modificar este produto de qualquer forma. Qualquer dano ao cabo pode

causar um curto-circuito, incêndio e/ou choque elétrico.



Segurança elétrica

1. O cabo de alimentação não deve ser prolongado.
2. Certifique-se de que a ficha não está esmagada ou danificada. A ficha esmagada ou danificada pode superaquecer e causar um incêndio.
3. Certifique-se que você pode acessar a ficha principal do aparelho.
4. Não puxe o cabo principal.
5. Se a tomada da ficha de alimentação estiver solta, não introduza a ficha de alimentação. Existe o risco de choque elétrico ou incêndio.
6. Você não deve operar o aparelho sem a tampa da lâmpada de iluminação interior.
7. O frigorífico é aplicada somente com a fonte de energia de corrente alternada da fase única de 220 ~ 240V/50Hz. Se a flutuação de tensão no distrito de usuário é

tão grande que a tensão ultrapassa a faixa acima, por razões de segurança, não se esqueça de aplicar o regulador automático de tensão AC de mais de 350W para a geladeira. O frigorífico deve usar uma tomada especial em vez de um comum com outros aparelhos elétricos. A sua ficha deve corresponder à tomada com fio terra.

Uso diário

- Não guarde gases ou líquidos inflamáveis no aparelho, há risco de explosão.
- Não opere qualquer aparelho elétrico no aparelho (p.ex. máquinas de gelado, misturadores etc.)
- Ao desligar o aparelho, sempre coloque o plugue fora da tomada, não puxe o cabo.
- Não coloque objetos quentes perto dos componentes plásticos deste aparelho.
- Guarde alimentos congelados pré-embalados em conformidade com as

instruções do fabricante sobre alimentos congelados.

- Recomendações de armazenamento do fabricante de aparelhos devem ser rigorosamente respeitados para se referir às instruções relevantes sobre o armazenamento.
- Não coloque bebida gaseificada no compartimento de congelamento porque se cria a pressão no recipiente, o que pode fazê-la explodir, resultando em danos ao aparelho.
- Os alimentos congelados podem causar queimaduras de geadas se forem consumidos diretamente a partir do congelador.
- Não coloque o aparelho num lugar exposto à luz solar directamente.
- Mantenha velas, lâmpadas e outros objetos com chamas expostas longe do aparelho para que não se deixe o aparelho em chamas.
- O aparelho tem como

objetivo conservar alimentos e/ou bebidas em casa normal, como explicado neste manual de instruções.

- O aparelho é pesado. Cuidados devem ser tomados ao desloca-lo.
- Não retire nem toque itens do congelador se suas mãos estão húmidas/molhadas, pois isso pode causar abrasões na pele ou queimaduras de geadas.
- Nunca utilize a base, gavetas, portas etc, para ficar de pé ou como suportes.
- Os alimentos congelados não devem ser novamente congelados uma vez que foram descongelados.
- Não consuma picolés de gelo ou cubos de gelo directamente do congelador, pois isso o gelo pode causar queimaduras a boca e lábios.
- Para evitar a queda de itens que pode causar ferimentos ou danos ao equipamento, não sobrecarregue as prateleiras da porta ou coloque muita comida nas gavetas.

Cuidado!

Manutenção e limpeza

- Antes da manutenção, desligue o aparelho e desconecte o plugue principal a partir da tomada.
- Não limpe o aparelho com objetos de metal, limpeza a vapor, óleos etéreos, solventes orgânicos ou produtos de limpeza abrasivos.
- Não use objetos pontiagudos para remover o gelo do aparelho. Use uma espátula de plástico.

Instalação Importante!

- Para a ligação elétrica com cuidado, siga as instruções dadas neste manual.
- Desembale o aparelho e verifique se há danos no aparelho. Não ligue o aparelho se ele estiver danificado. Apresente danos possíveis imediatamente para o lugar onde você o comprou. Neste caso, retenha a embalagem.
- É aconselhável esperar pelo menos quatro horas antes de ligar o aparelho para permitir

que o petróleo flua de volta ao compressor.

- A circulação de ar adequada deve ser em torno do aparelho, a falta disso leva a sobreaquecimento. Para obter uma ventilação suficiente, siga as instruções relevantes para a instalação.
- Sempre que possível, a parte traseira do produto deve ser contra a parede para evitar o contato das partes quentes (compressor, condensador) para prevenir o risco de incêndio, siga as instruções relevantes para a instalação.
- O aparelho não deve ser localizado perto de radiadores ou fogões.
- Certifique-se de que a ficha elétrica está acessível após a instalação do aparelho.

Serviço

- Qualquer trabalho elétrico necessário para fazer a manutenção do aparelho deve ser feito por electricista qualificado ou pessoa competente.

● Este produto deve ser reparado por um Centro de Assistência autorizado, e apenas peças originais devem

ser usados.

- 1) Se o aparelho é Frost Free.
- 2) Se o aparelho contém congelador.

Descrição do aparelho

Perspectiva do aparelho

1. Câmara de congelação
2. Lâmpada e Regulador de Temperatura
3. Prateleiras de armazenamento
4. Cobertura do puxador
5. Puxador
6. Bastidor da Porta Superior
7. Compartimento da porta Inferior



Nota: Devido a uma modificação contínua dos nossos produtos, o seu frigorífico poderá ser ligeiramente diferente deste Manual de Instruções, mas as suas funções e métodos de uso continuam a ser os mesmos.

Painel de controlo

Iniciar e regulação da temperatura

- Introduza a ficha do cabo de ligação à tomada com condutor de terra protector. Quando a porta do compartimento do refrigerador está aberta, a iluminação interna liga-se.
- O selector de temperatura encontra-se na parte superior do compartimento do refrigerador.

Definir “0” significa

Desligado.

Rode o botão no sentido dos ponteiros do relógio para ligar o aparelho.

Definir “1” significa

Temperatura mais elevada, a definição mais quente.

Definir “7” (opção final) significa

Temperatura mais baixa, definição mais fria.

Importante! Temperaturas ambiente elevadas (por ex., em dias quentes de verão) e uma definição fria (posição 6 a 7) pode fazer com que o compressor funcione continuamente ou mesmo sem parar!

Razão: quando a temperatura ambiente está elevada, o compressor deve funcionar continuamente para manter a temperatura baixa no aparelho.

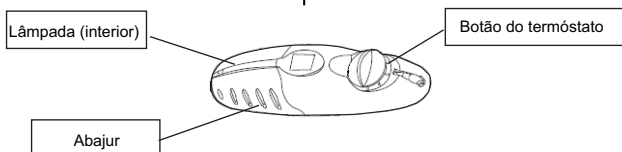
Substituir a lâmpada



Aviso! Antes de mudar a lâmpada, desligar o aparelho e desligar da corrente eléctrica, ou tirar o fusível ou disjuntor.

- Dados da lâmpada LED: 220-240 V. max.15 W
- Para desligar o aparelho, coloque o regulador de temperatura na posição "0".

- Desligue a ficha na tomada.
- Pressionar a lâmpada no centro com o dedo.
- Retirar o abajur com a chave de fendas, mudar a lâmpada e depois substituir o abajur.
- Volte a colocar o frigorífico em funcionamento.



Primeira utilização e instalação

Limpe antes de utilizar

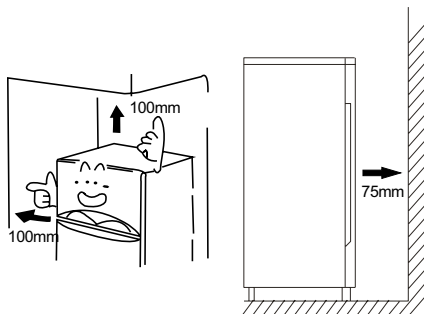
- Antes de utilizar o aparelho pela primeira vez, limpe o interior e todos os acessórios internos com água morna e sabão neutro de modo a remover o cheiro típico de um produto novo, de seguida seque minuciosamente.

Posicionamento da instalação

Aviso! Antes de instalar, leia a instrução com cuidado para a sua segurança e para o funcionamento correcto do aparelho.

- Coloque o aparelho longe de fontes de calor como fogões, radiadores, luz do sol directa, etc.
- O desempenho máximo e a segurança são garantidos ao manter a temperatura interior correcta para a classe da unidade em questão, como especificado na placa de características.
- Esta aplicação funciona bem de N a ST. O aparelho pode não funcionar correctamente se for deixado durante um longo período numa temperatura acima ou abaixo do intervalo indicado.

Importante! É necessário ter uma boa ventilação em volta do frigorífico para permitir a dissipação do calor, uma elevada eficiência e um consumo baixo de energia. Por esta razão, um espaço suficientemente livre deve estar disponível à volta do frigorífico. É aconselhável existir um intervalo de 75 mm a separar a parte de trás do frigorífico da parede, pelo menos, 100 mm de espaço dos dois lados, uma altura superior a 100 mm do topo e um espaço livre em frente para permitir que as portas se abram a 160°.



Classe climática	Temperatura ambiente
SN	+10°C a +32°C
N	+16°C a +32°C
ST	+16°C a +38°C
T	+16°C a +43°C

- Aparelho não deve ser exposto à chuva. Ar suficiente deve conseguir circular na secção inferior mais baixa do aparelho, pois uma fraca circulação de ar pode afectar o desempenho. Aparelhos embutidos devem estar posicionados longe de fontes de calor tal como aquecedores e luz solar directa.

Nivelamento

- Aparelho deve ser nivelado de modo a eliminar a vibração. Para nivelar o

aparelho, deve estar a direito e ambos os reguladores devem encontrar-se firmemente em contacto com o chão. Também poderá ajustar o nível ao aparafusar o ajuste do nível adequado na parte da frente (use os seus dedos ou uma chave de parafusos).

Ligação eléctrica

Atenção! Quaisquer trabalhos eléctricos necessários para a instalação do aparelho devem ser efectuados por um uma pessoa qualificada ou competente.

Aviso! O aparelho deve ter uma ligação à terra. O fabricante declina qualquer responsabilidade caso estas medidas de segurança não sejam cumpridas.

Uso diário

Acessórios 1)

Prateleiras/ tabuleiros móveis

- Várias prateleiras de armazenamento de plástico ou de vidro, ou bandejas de grade estão incluídas no seu aparelho - modelos diferentes têm combinações diferentes e modelos diferentes têm uma qualidade diferente.
- As paredes do frigorífico estão equipadas com uma série de calhas de modo a que as prateleiras possam ser posicionadas da forma que pretender.

Posicionamento das prateleiras da porta

- Para permitir o armazenamento de embalagens de alimentos de vários tamanhos, as prateleiras da porta podem ser colocadas a diferentes alturas.
- Para fazer estes ajustes, prossiga da seguinte maneira: puxe gradualmente a prateleira na direcção das setas até se soltar e, de seguida, reposicione conforme necessário.

Gaveta dos Vegetais

- Para armazenar fruta e vegetais.

Tabuleiro de cubos de gelo

- Para fazer gelo e armazenar cubos de gelo.

Compartimento do frigorífico 2)

- Para armazenar a comida que não precisa de estar congelada e partes diferentes adequadas para diferentes tipos de comida

Tabuleiro de cubos de gelo 2)

- Para fazer gelo e armazenar cubos de gelo.

Descongelamento de alimentos 2)

- No compartimento do frigorífico.
- À temperatura ambiente.
- Num forno microondas.
- Num forno convencional ou de ventoinha.
- A comida descongelada só deve ser recongelada em casos excepcionais.

1) Se o aparelho contiver acessórios relacionados e funções.

2) Se o aparelho contiver um compartimento de congelador.

Sugestões e conselhos úteis

Ruídos durante o funcionamento

Cliques: Sempre que o compressor se liga ou se desliga, um clique pode ser ouvido.

Zumbido: Assim que o compressor estiver em funcionamento, pode ouvir um zumbido.

Borbulhar: Quando o refrigerador flui dentro dos tubos finos, pode ouvir um ruído de borbulhar ou de salpicos.

Salpicos: Mesmo depois de o compressor ter sido desligado, este ruído pode ser ouvido durante um curto período de tempo.

Conselhos para economizar energia

- Não instale o aparelho perto de fogões, radiadores ou outras fontes de calor.
- Mantenha os tempos de abertura do aparelho ao mínimo.
- Não defina a temperatura mais fria do que o necessário.
- Certifique-se de que as placas laterais e traseiras do aparelho encontram-se a alguma distância da parede, siga as instruções relativas à instalação.
- Se o diagrama mostrar a combinação correcta para as gavetas, compartimento refrescante e prateleiras, não ajuste a combinação pois isso produzirá um efeito no consumo de energia.

Conselhos para a refrigeração de alimentos frescos

- Não guarde alimentos quentes ou líquidos que se evaporam no aparelho.
- Cubra a embrulhe os alimentos, particularmente se tiver um forte sabor
- Posicione os alimentos de modo a que o ar possa circular livremente em redor.

Conselhos para a refrigeração

- Carne (todos os tipos): embrulhe em sacos de polieteno e coloque uma prateleira de vidro acima da gaveta de vegetais. Para a segurança, armazene deste modo apenas um ou dois dias no máximo.
- Alimentos cozinhados, pratos frios, etc.: estes devem estar cobertos e podem ser colocados em qualquer prateleira de frutos ou vegetais: estes devem ser minuciosamente limpos e colocados nas gavetas especiais fornecidas.

- Fruta e vegetais: estes devem ser minuciosamente limpos e colocados nas gavetas especiais fornecidas.
- Manteiga e queijo: estes devem ser colocados em folhas de alumínio ou sacos de polieteno para excluir o máximo de ar possível.
- Garrafas de leite: estas devem ter uma tampa e devem ser armazenadas na prateleira de garrafas na porta

Conselhos para a congelação

- Quando o primeiro arranque ou após um período fora de uso. Antes de colocar a comida no compartimento, deixe o aparelho funcionar pelo menos durante 2 horas nas suas definições mais elevadas.
- Prepare os alimentos em pequenas porções para permitir que congele rápida e completamente e para tornar possível subsequentemente descongelar apenas a quantidade necessária.
- Embrulhe os alimentos em folha de alumínio ou polieteno e certifique-se de que as embalagens são herméticas;
- Não permita que os alimentos frescos e descongelados entrem em contacto com os alimentos já congelados, evitando assim o aumento de temperatura dos alimentos congelados.
- Os produtos congelados, se forem consumidos imediatamente após a remoção do compartimento do congelador, podem possivelmente causar queimaduras de gelo na pele.
- Recomenda-se etiquetar e datar cada embalagem congelada para ter um registo do tempo de armazenamento.

Conselhos para o armazenamento de alimentos congelados

- Certifique-se de que os alimentos congelados comercialmente foram armazenados pelo vendedor
 - Uma vez descongelados, os alimentos deterioram-se rapidamente e não podem voltar a ser congelados.
 - Não exceda o período de armazenamento indicado pelo fabricante de alimentos.
- Observação:** Se o aparelho contiver acessórios e funções relacionadas.

Limpeza e cuidado

Limpeza e cuidado

Por razões higiénicas, o interior do aparelho, incluindo os acessórios interiores, deve ser limpo regularmente.

O aparelho deve ser limpo e mantido pelo menos duas vezes por mês.



Aviso! Perigo de choque eléctrico!

- aparelho não deve estar ligado à corrente durante a limpeza. Antes desligue o aparelho e remova a ficha da tomada, ou desligue o disjuntor ou fusível.

Aviso!

- Retire os alimentos do aparelho antes da limpeza. Armazene-as num lugar fresco, bem coberto.
- Nunca limpe o aparelho com um aparelho de limpeza a vapor. A humidade poderia acumular-se nos componentes eléctricos.
- Vapores quentes podem levar a danos das peças de plástico.
- Óleos etéreos e solventes orgânicos podem atacar as peças de plástico, por ex., sumo de limão ou sumo com casca de laranja, ácido butírico, detergentes que contenham ácido acético. Não permita que tais substâncias entrem em contacto com as peças do aparelho.
- Não utilize nenhum detergente abrasivo.
- Limpe o aparelho e os acessórios interiores com um pano ou água quente. Também podem ser utilizados detergentes de limpeza da louça comercialmente disponíveis.
- Depois de limpar, limpe com água fresca e um pano limpo.
- A acumulação de pó no condensador aumenta o consumo de energia, limpe o condensador na parte traseira do aparelho uma vez por ano com uma escova macia ou um aspirador.
- Verifique o buraco de escoamento de água na parte traseira da parede do compartimento do refrigerador.
- Limpe o buraco de escoamento bloqueado com a ajuda de algo como uma esponja verde macia. Certifique-se de que não danifica gabinete com coisas afiadas.
- Depois de tudo estar seco, voltar a colocar o aparelho em serviço.

Descongelar

Descongelar num compartimento de armazenamento de alimentos fresco

- A água descongelada será drenada numa bandeja de recolha através de um tubo de drenagem na parte traseira do frigorífico automaticamente.

Descongelar num compartimento de armazenamento de alimentos congelados

- A descongelação na câmara do congelador é operada manualmente. Antes de descongelar, retire os alimentos.
- Retire o tabuleiro de gelo e as gavetas ou coloque-os temporariamente num compartimento de alimentos frescos.
- Deixe a porta do refrigerador aberta até que o gelo se dissolva totalmente e a acumulação no fundo da câmara do congelador. Limpe a água com um pano macio.
- No caso de acelerar o processo de descongelamento, poderá colocar um recipiente de água quente (cerca de 50°C) na câmara do congelador e raspe o gelo com uma espátula de descongelamento. Depois de o fazer, certifique-se que o regulador de temperatura se encontre na posição original.
- Não é aconselhável aquecer a câmara do congelador directamente com água quente ou com um secador de cabelo ao descongelar para evitar deformações no interior do aparelho.
- Também não é aconselhável raspar o gelo ou separar alimentos dos recipientes, que foram congelados juntos com alimentos com ferramentas afiadas ou colheres de pau, portanto, para não danificar o revestimento interior ou a superfície do evaporador.

Aviso! Desligar o aparelho antes de descongelar, vire o regulador de temperatura para a posição "0".

Aviso! O aparelho deve ser descongelado no mínimo uma vez por mês. Durante o processo de uso, se a porta for aberta frequentemente ou se usar o aparelho em humidade extrema, aconselhamos o utilizador a descongelar todas as duas semanas.

Desligar o aparelho

- Esvazie o aparelho.
- Desligue o cabo de alimentação da corrente.
- Limpe totalmente (consulte a secção: Limpeza e Cuidados).
- Deixe a porta aberta para evitar odores.

O que fazer se...



Aviso! Antes da resolução de problemas, desligue a fonte de alimentação. Apenas um electricista qualificado ou uma pessoa competente deve realizar a resolução de problemas que não está no manual.

Importante!

As reparações feitas ao aparelho só podem ser feitas por engenheiros de serviço qualificados. As reparações impróprias podem dar origem a perigos significativos para o utilizador. Se o seu aparelho precisar de reparação, queira contactar o seu concessionário autorizador ou o seu Centro de Serviço de Assistência local.

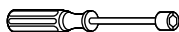
Problema	Causa provável	Solução
O aparelho não funciona	O aparelho não está ligado	Ligue o aparelho.
	A ficha de alimentação não está ligada ou está desapertado.	Insira a ficha de alimentação.
	O fusível explodiu ou está defeituoso.	Verifique o fusível, substitua se necessário.
	A tomada está defeituosa.	As más funções devem ser Corrigidas por um electricista.
O aparelho arrefece demasiado.	A temperatura está definida demasiado fria.	Vire o regulador de temperatura para uma definição mais quente.
Os alimentos estão demasiado quentes.	A temperatura não está correctamente ajustada.	Queira consultar o "arranque inicial" secção
	A porta foi aberta durante um longo período.	Abra a porta apenas o tempo necessário.
	Uma grande quantidade de alimentos quentes foi colocada no aparelho nas últimas 24 horas.	Vire o regulador de temperatura para uma definição mais fria temporariamente.
	O aparelho está instalado perto de uma fonte de calor.	Consulte a secção de "localização da instalação"
A iluminação interior não funciona.	Uma bolha de luz está defeituosa.	Queira consultar ena secção "alterar a luz". Bolha de luz".
Uma forte criação de gelo, possivelmente também na junta da porta.	A junta da porta não é impermeável ao ar (possivelmente depois de reverter a porta).	Aqueça cuidadosamente as secções de escoamento da junta da porta com um secador de cabelo (numa definição fresca). Ao mesmo tempo, molde a junta da porta com as mãos com as mãos.
Ruídos invulgares	O aparelho não está nivelado.	Reajuste os pés.
	O aparelho toca a parede e outros objectos.	Desloque suavemente o aparelho.
	Um componente, como um tubo, na parte traseira do aparelho toca outra parte do aparelho ou da parede.	Caso seja necessário, incline cuidadosamente o componente for a do caminho.
O compressor não arranca imediatamente depois de alterar a definição da temperatura.	Isto é normal, nenhum erro ocorreu. Isto é normal, não é um erro.	O compressor arranca após um período de tempo.
Água no chão ou nas prateleiras de armazenamento.	O buraco de escoamento da água está bloqueado.	Consulte a secção "limpeza e cuidados".

Reversibilidade da porta

O lado pelo qual a porta se abre pode ser alterado do lado direito (como fornecido) para o lado esquerdo, se o local de instalação o exigir.

As ferramentas de que precisa:

1. Chave da tomada de 8mm



2. Chave de fendas em forma de cruz

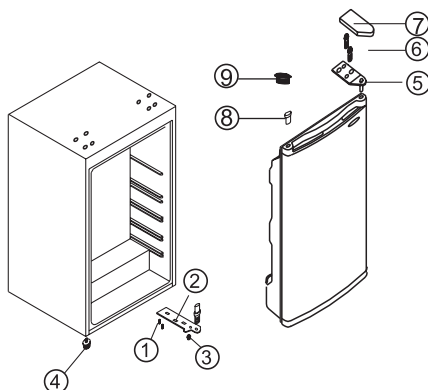


3. Espátula ou chave de fendas de lâmina fina



1. Remova a tampa da dobradiça superior (7).
2. Remova os dois parafusos (6) que ligam a dobradiça superior (5) no lado direito do topo do armário.
3. Levante a porta cuidadosamente e coloque numa superfície mole para evitar arranhões.
4. Remova a tampa (9) e transfira-a para o orifício destapado do lado direito da unidade. Assegure-se de que prime o botão firmemente no orifício.
5. Remova os dois parafusos (7) que seguram a dobradiça inferior (2) do lado direito da unidade.
6. Remova a perna da frente de nivelamento de tipo parafuso (4) e transfira-a para o lado direito conforme apresentado na figura adjacente.

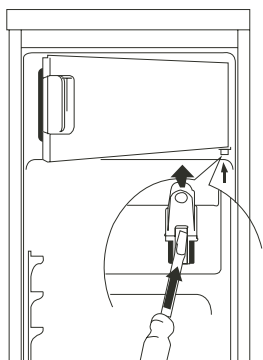
7. Coloque a porta no seu novo sítio, certificando-se de que o pino entra na bucha na secção da estrutura inferior (orifício).



1. Apertar
2. Dobradiça Inferior
3. Pé Inferior Ajustável
4. Pé Superior Ajustável
5. Dobradiça Superior
6. Parafuso
7. Tampa da Dobradiça Superior
8. Luva do Eixo
9. Tampa

Mudar a porta do compartimento do congelador

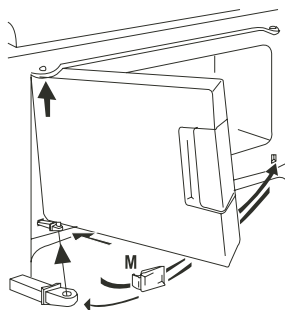
1. Abra a porta do compartimento do congelador um pouco. Usando uma chave de fendas pequena, pressione a mola na abertura do mancal da porta inferior ligeiramente para cima e retire o mancal da porta para fora completamente com a porta.



2. Posicione a tampa de cobertura (M) no lado oposto.
3. Rode a porta do compartimento de congelação 180 graus e encaixe o mancal da porta inferior na cavidade do mancal inferior da porta do compartimento de congelação.

4. Levante a porta do compartimento do congelador um pouco para cima, encaixe-a no mancal da porta superior, e ao mesmo tempo, insira o mancal da porta inferior no orifício quadrado.

5. Pequenos ajustes para cima e para baixo na porta do compartimento de congelação vão facilitar o encaixe.



Aviso! Ao mudar o lado pelo qual a porta se abre, o aparelho deve estar ligado à corrente. Remova a ficha da tomada previamente.

Eliminação do aparelho


É proibido eliminar este aparelho no lixo doméstico.

Material da embalagem

Os materiais de embalagem com o símbolo de reciclagem são recicláveis. Coloque a embalagem num recipiente de recolha adequado para a reciclar.

Antes de eliminar o aparelho.

1. Desligue a ficha de alimentação eléctrica da tomada.
2. Corte o cabo de alimentação eléctrica e elimine-o.

	Disposição adequada do produto
	<p>Este símbolo indica que o produto não deve ser descartado com outros resíduos domésticos em toda a UE. Para impedir danos ao ambiente ou à saúde humana causados pela eliminação incontrolada de resíduos, recicle-o de forma responsável para promover a reutilização sustentável dos recursos materiais. Para retornar o dispositivo utilizado, utilize os sistemas de recolha ou contacte o revendedor onde o produto foi adquirido. Eles podem levar este produto para a reciclagem segura ambiental.</p>

Hisense

life reimagined